



CONFÉDÉRATION SUISSE
INSTITUT FÉDÉRAL DE LA PROPRIÉTÉ INTELLECTUELLE

(11) CH 705 240 A2

(51) Int. Cl.: G04B 37/16 (2006.01)
G04B 45/00 (2006.01)

Demande de brevet pour la Suisse et le Liechtenstein

Traité sur les brevets, du 22 décembre 1978, entre la Suisse et le Liechtenstein

(12) **DEMANDE DE BREVET**

(21) Numéro de la demande: 01196/11

(71) Requéant:
PATEK PHILIPPE SA GENEVE, Rue du Rhône 41
1204 Genève (CH)

(22) Date de dépôt: 15.07.2011

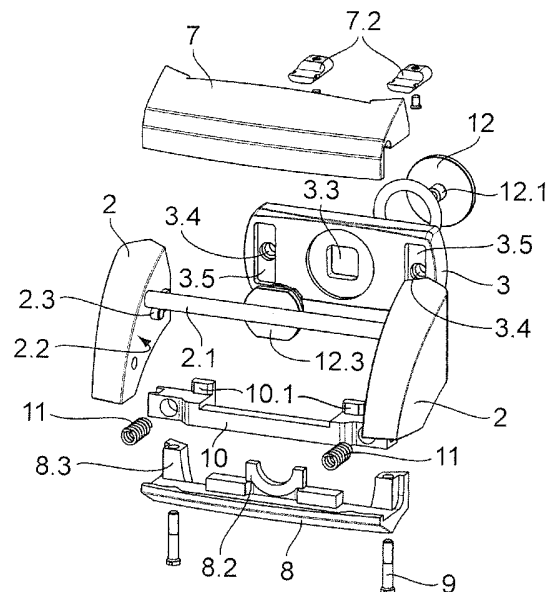
(72) Inventeur(s):
Eric Le Gall, 1227 Carouge (CH)

(43) Demande publiée: 15.01.2013

(74) Mandataire:
MICHELI & CIE SA, 122, Rue de Genève Case postale 61
1226 Thonex (CH)

(54) **Boîte de montre-bracelet réversible.**

(57) L'invention concerne une boîte de montre-bracelet comportant un boîtier et deux paires de cornes diamétralement opposées. Chaque paire de cornes constitue un ensemble comportant une plaque de fixation (3) fixée sur la paroi périphérique du boîtier, deux cornes mobiles (2) reliées par un axe de liaison (2.1), un cache supérieur (7) et un cache inférieur (8) disposés entre les deux cornes mobiles (2), le cache supérieur (7) étant pivoté sur ledit axe de liaison (2.1) et fixé audit cache inférieur (8) définissant ainsi avec la plaque de fixation (3) un logement dans ledit ensemble. Les cornes mobiles (2) d'une paire de cornes sont montées pivotantes sur la plaque de fixation correspondante (3) à l'aide d'un pivot (12) suivant une direction perpendiculaire audit axe de liaison (2.1) reliant les cornes mobiles (2). Chaque ensemble comporte un verrou (10), logé dans ledit logement, coulissant contre une action élastique de rappel (11) tendant à l'appliquer contre la plaque de fixation (3). La position de ce verrou (10) est commandée par le basculement des cornes mobiles (2) et de leur axe de liaison (2.1) par rapport aux caches supérieur et inférieur autour d'une direction coaxiale à l'axe de liaison (2.1).



Description

[0001] La présente invention se rapporte à des montres-bracelets comportant une boîte réversible permettant de retourner facilement sur elle-même la boîte de montre pour que l'une ou l'autre de ses faces puissent être visible lorsque la montre bracelet est portée au poignet.

[0002] On connaît différents types de boîte de montre réversible. Le document WO2009/030 984 décrit une boîte de montre formée d'un boîtier et de deux éléments amovibles possédant les cornes de ladite boîte. Ces éléments amovibles sont pivotés dans la paroi de la boîte de montre par des pivots traversant la paroi de la boîte et soumis à l'action de ressort, situés dans la boîte, tendant à appliquer ces éléments contre la périphérie de cette boîte. Des formations d'indexage fixent deux positions de service possibles pour chacun de ces éléments amovibles par rapport à la boîte. En tirant sur les éléments comportant les cornes de la boîte puis en faisant tourner ces éléments par rapport à la boîte, l'une ou l'autre face de celle-ci peut être mise en position de service visible.

[0003] Une telle réalisation présente l'inconvénient de nécessiter un passage traversant la boîte de montre et de loger des éléments de cette fixation dans la boîte, ce qui réduit l'espace pour le mouvement. Un tel dispositif est encombrant et peu satisfaisant du fait de la traversée de la boîte de montre.

[0004] Le document CH 659 167 décrit une boîte de montre réversible du même type puisqu'elle comporte un pivot fixé dans la paroi de la boîte et traversant celle-ci servant d'axe de rotation à des éléments d'attache du bracelet. Des dispositifs d'encliquetage à billes logés dans la paroi de la boîte permettent d'indexer les positions de service des éléments d'attache du bracelet.

[0005] Cette réalisation est également peu satisfaisante car elle comporte un pivot traversant la paroi de la boîte.

[0006] Le document WO2009/126 794 décrit une montre bracelet réversible comportant une boîte munie de deux pivots fixés dans sa paroi et articulés dans un anneau fixé au bracelet. Un tel dispositif est encombrant et peu esthétique.

[0007] De plus ces trois types de boîte de montre bracelet réversible présentent en plus l'inconvénient que les positions de service de la boîte sont uniquement indexées par des systèmes à encliquetage élastique et que donc ces positions de service ne sont pas verrouillées. La boîte de montre peut donc être déplacée hors de sa position de service désirée par inadvertance ou de simples mouvements dû au porté de la montre bracelet.

[0008] La présente invention a pour objet une boîte de montre bracelet réversible qui obvie aux inconvénients précités, qui ne comporte pas de pivot traversant la paroi de la boîte de montre et qui permette de verrouiller la boîte de montre dans ses deux positions de service pour éviter tout déplacement intempestif et non désiré de la boîte de montre par rapport au bracelet.

[0009] Cette boîte de montre bracelet comporte un boîtier et deux paires de cornes et se distingue en ce que chaque paire de cornes constitue un ensemble comportant une plaque de fixation fixée sur la paroi périphérique du boîtier, deux cornes mobiles reliées par un axe de liaison, un cache supérieur et un cache inférieur disposés entre les deux cornes mobiles, le cache supérieur étant pivoté sur ledit axe de liaison et fixé audit cache inférieur définissant ainsi avec la plaque de fixation un logement dans ledit ensemble; par le fait que les cornes mobiles d'une paire de cornes sont montées pivotantes sur la plaque de fixation correspondante à l'aide d'un pivot suivant une direction perpendiculaire audit axe de liaison reliant les cornes mobiles; et par le fait que chaque ensemble comporte un verrou, logé dans ledit logement, coulissant contre une action élastique de rappel tendant à l'appliquer contre la plaque de fixation; la position de ce verrou étant commandée par le basculement des cornes mobiles et de leur axe de liaison par rapport aux caches supérieur et inférieur autour d'une direction coaxiale audit axe de liaison.

[0010] Le dessin annexé illustre schématiquement et à titre d'exemple une forme d'exécution de la boîte de montre bracelet réversible selon l'invention.

- La fig. 1 est une élévation de côté de la boîte de montre en position normale de port par l'utilisateur.
- La fig. 2 est une élévation de côté de la boîte de montre les cornes étant basculées pour permettre une rotation du boîtier par rapport aux paires de cornes.
- La fig. 3 est une vue en élévation de côté pendant la rotation du boîtier par rapport aux paires de cornes.
- La fig. 4 est une vue en perspective éclatée de la boîte de montre réversible.
- La fig. 5 est une vue éclatée de l'ensemble constitué par une paire de cornes vu de l'extérieur.
- La fig. 6 est une vue éclatée de l'ensemble constitué par une paire de cornes vu de l'intérieur (côté boîtier).
- La fig. 7 est une élévation de l'ensemble constitué par une paire de cornes, les cornes étant inclinées par rapport à leur position normale de verrouillage.
- La fig. 8 est une coupe suivant la ligne B-B de la fig. 7.

CH 705 240 A2

- La fig. 9 est une coupe suivant la ligne C-C de la fig. 8 les cornes étant dans la position illustrée à la fig. 7.
- La fig. 10 est une coupe suivant la ligne D-D de la fig. 8 les cornes étant dans la position illustrée à la fig. 7.
- La fig. 11 est une élévation de l'ensemble constituée par une paire de cornes, les cornes étant en position normale de verrouillage.
- La fig. 12 est une coupe suivant la ligne C-C de la fig. 8 les cornes étant dans la position illustrée à la fig. 11.
- La fig. 13 est une coupe suivant la ligne D-D de la fig. 8 les cornes étant dans la position illustrée à la fig. 11.
- La fig. 14 est une coupe suivant la ligne A-A de la fig. 11.
- La fig. 15 est une coupe suivant la ligne F-F de la fig. 11.
- La fig. 16 est une vue de H de la fig. 14.

[0011] Comme on l'a vu dans l'introduction du présent brevet dans les boîtes de montre bracelet réversible existantes il suffit soit de tirer sur les brins du bracelet avant de tourner la boîte de montre, soit simplement de tourner cette boîte de montre avec une force suffisante pour vaincre la résistance due aux moyens d'indexage ressort. Ceci n'est pas satisfaisant car la position de la boîte peut être modifiée par inadvertance ou sous l'effet d'un choc, etc.

[0012] La présente boîte de montre bracelet réversible remédie à cet inconvénient majeur en prévoyant un dispositif de verrouillage du boîtier de la boîte de montre réversible par rapport à ses paires de cornes dans ses deux positions de service possibles de manière à éviter toute rotation non désirée du boîtier. En effet la présente boîte de montre bracelet nécessite pour son changement de position le déverrouillage du boîtier par rapport aux cornes puis la rotation de ce boîtier.

[0013] Une forme d'exécution particulière de cette boîte de montre bracelet réversible sera décrite dans ce qui suit en référence aux figures du dessin annexé.

[0014] La fig. 1 illustre la boîte de montre bracelet réversible en position normale de portée. La boîte de montre comporte un boîtier 1 et deux paires de cornes mobiles 2 fixées sur la paroi périphérique du boîtier 1 comme on le verra plus loin. Dans cette position normale de portée ou d'utilisation le boîtier 1 est verrouillé en rotation par rapport aux paires de cornes mobiles 2.

[0015] La fig. 2 illustre la boîte de montre bracelet réversible en position déverrouillée permettant la rotation du boîtier 1 par rapport aux paires de cornes mobiles 2. On voit que dans cette position les cornes mobiles 2 ont été basculées d'un angle d'environ 20° à 30° dans le sens des flèches a ce qui ne peut se faire que volontairement et lorsque la montre n'est pas portée au poignet. Dans cette position et comme on le verra plus loin le boîtier 1 peut pivoter par rapport aux paires de cornes 2 et être retourné de 180°. Dans cette position des cornes mobiles 2, basculées selon les flèches a, le boîtier 1 peut pivoter par rapport aux paires de cornes mobiles 2 comme illustré à la fig. 3.

[0016] La fig. 4 illustre la réalisation de la boîte de montre bracelet réversible qui comporte le boîtier 1 et deux ensembles E formés chacun par une paire de cornes mobiles 2 montées sur une plaque de fixation 3 venant se fixer par des vis 4, sur un plat 5 usiné dans la paroi périphérique 6 du boîtier 1. On voit clairement que dans cette réalisation le boîtier 1 n'est pas traversé de part en part par la fixation des ensembles E et qu'aucun organe nécessaire au pivotement du boîtier n'est logé à l'intérieur de celui-ci.

[0017] Les deux ensembles E sont identiques et illustrés en vues éclatées aux fig. 5 et 6.

[0018] Chacun de ces ensembles comporte donc une plaque de fixation 3 dont la face 3.1 tournée vers le boîtier 1 présente une forme correspondant à la forme du plat 5 usiné sur la surface périphérique 6 du boîtier 1. Cette face 3.1 de la plaque de fixation 3 tournée vers le boîtier 1 comporte une creusure de forme circulaire 3.2 dont le fond est percé d'un passage carré 3.3. Deux perçages 3.4 permettent la fixation de cette plaque de fixation 3 sur le boîtier 1 à l'aide des vis 4. Ces vis 4 sont vissées dans des taraudages borgnes pratiqués dans la paroi périphérique du boîtier 1 et ne traversent pas cette paroi du boîtier. L'autre face de la plaque de fixation 3 présente deux rainures de verrouillage 3.5.

[0019] Chacun de ces ensembles E comporte encore deux cornes mobiles 2 reliées ensemble par un axe de liaison 2.1. Les joues internes 2.2 des cornes 2 comportent des tétons de commande 2.3 faisant saillie hors de leur surface.

[0020] Chacun des ensembles E comporte également un cache supérieur 7 et un cache inférieur 8 venant se placer entre les deux cornes mobiles 2 de l'ensemble E. Le cache supérieur comporte un passage transversal 7.1 dans lequel vient se loger l'axe de liaison 2.1. Des pattes 7.2 se logent dans des passages 7.3 du cache supérieur 7 et leurs extrémités passent sous l'axe de liaison 2.1. De cette façon les deux cornes mobiles 2 reliées par l'axe de liaison 2.1 sont articulées sur le cache supérieur 7 suivant une direction confondue avec l'axe dudit axe de liaison 2.1. Le cache supérieur 7 comporte encore une butée centrale supérieur 7.3.

[0021] Le cache inférieur 8 est fixé au cache supérieur 7 à l'aide de vis 9. Ce cache inférieur 8 comporte une butée centrale inférieure 8.2 et deux plats d'appuis 8.3 séparés de la paroi extérieure 8.4 de ce cache inférieur 8.

CH 705 240 A2

[0022] Chaque ensemble comporte enfin un verrou 10 monté coulissant dans le cache inférieur 8 contre une action élastique, ici deux ressorts 11 prenant appuis contre les plats d'appuis 8.3 et tendant à déplacer le verrou 10 en direction de la plaque de fixation 3. Ce verrou 10 comporte deux formations de verrouillage 10.1 coopérant avec les rainures de verrouillage 3.5 de la plaque de fixation lorsque le boîtier 1 est en position normale d'utilisation.

[0023] Le verrou 10 comporte des encoches 10.2 recevant les tétons de commande 2.3 des cornes mobiles 2.

[0024] Les cornes mobiles 2, les caches supérieurs et inférieur 7.8 et le verrou 10 sont montés à rotation sur la plaque de fixation 3 à l'aide d'un pivot.

[0025] Ce pivot comporte un élément mâle présentant une tête 12 munie d'une tige filetée 12.1 et un élément femelle comportant un écrou 12.2 solidaire d'une plaque d'arrêt 12.3.

[0026] Un joint toriques 13 est placé dans la creusure 3.2 de la de la plaque de fixation 3 puis la tête 12 du pivot est placée également dans cette creusure 3.2 sa tige filetée 12.1 traversant le passage carré 3.3 de la plaque de fixation 3. Cette tige filetée 12.1 est vissée dans l'écrou 12.2 qui vient se loger dans le passage carré 3.3 de la plaque de base et la plaque d'arrêt 12.3 vient se loger derrière les butées centrales supérieur 7.3 et inférieur 8.2 des caches supérieur 7 et inférieur 8.

[0027] Enfin chaque ensemble E est fixé sur le boîtier à l'aide des vis 4 traversant les perçages 3.4 des plaques de fixation 3 et venant se visser dans les taraudages 5.1 pratiqués dans le boîtier.

[0028] La tête 12 du pivot est vissée dans l'écrou 12.2 de ce pivot de manière à comprimer légèrement le joint toriques 13, ainsi grâce à la compression de ce joint 13 les ensembles E sont montés sans jeu sur le boîtier 1.

[0029] Grâce à cette construction lorsque les cornes mobiles 2 sont en position normales (fig. 1) les verrous 10 sont engagés par leurs formations de verrouillage 10.1 dans les rainures de verrouillage 3.5 dans les plaques de fixation 3 ce qui fait que le boîtier ne peut pas être retourné par rotation autour du pivot 12.

[0030] Pour que le boîtier 1 puisse être retourné de 180° de manière à présenter son autre face à l'utilisateur il faut premièrement faire pivoter les cornes mobiles 2 autour d'un axe confondu avec l'axe de liaison 2.1 (fig. 2) pour provoquer par les tétons de commande 2.3 le retrait des verrous 10 hors d'engagement d'avec les plaques de fixation 3 contre l'action des ressorts 11. Puis ensuite provoquer la rotation du boîtier 1 autour des pivots 12. Enfin lorsqu'on relâche les cornes mobiles 2 celles-ci reprennent sous l'action desdits ressorts leur position normale (fig. 1) et le boîtier 1 est à nouveau verrouillé par les verrous 10 en rotation autour des pivots 12.

Revendications

1. Boîte de montre bracelet comportant un boîtier et deux paires de cornes diamétralement opposées, caractérisé par le fait que chaque paire de cornes constitue un ensemble (E) comportant une plaque de fixation (3) fixée sur la paroi périphérique (6) du boîtier (1), deux cornes mobiles (2) reliées par un axe de liaison (2.1), un cache supérieur (7) et un cache inférieur (8) disposés entre les deux cornes mobiles (2), le cache supérieur (7) étant pivoté sur ledit axe de liaison (2.1) et fixé audit cache inférieur (8) définissant ainsi avec la plaque de fixation (3) un logement dans ledit ensemble (E); par le fait que les cornes mobiles (2) d'une paire de cornes sont montées pivotantes sur la plaque de fixation correspondante (3) à l'aide d'un pivot (12) suivant une direction perpendiculaire audit axe de liaison (2.1) reliant les cornes mobiles (2); et par le fait que chaque ensemble (E) comporte un verrou (10), logé dans ledit logement, coulissant contre une action élastique de rappel (11) tendant à l'appliquer contre la plaque de fixation (3); la position de ce verrou (10) étant commandée par le basculement des cornes mobiles (2) et de leur axe de liaison (2.1) par rapport aux caches supérieur et inférieur autour d'une direction coaxiale à l'axe de liaison (2.1).
2. Boîte de montre selon la revendication 1, caractérisée par le fait que chaque corne mobile (2) comporte sur sa joue intérieure un téton de commande 2.3 engagé dans une encoche que comporte le verrou (10).
3. Boîte de montre selon la revendication 1 ou la revendication 2, caractérisée par le fait que les pivots (12) comportent chacun une tête de pivot (12) logée dans une creusure (3.2) que comportent les faces internes (3.1) des plaques de fixation (3); cette tête de pivot (12) comportant une tige filetée traversant la plaque de fixation (3) au travers d'un passage carré (3.3) de celles-ci et vissée dans un écrou (12.2), engagé dans ledit passage carré (3.3), solidaire d'une plaque d'arrêt (12.3) prenant appuis contre une butée centrale (8.2) que comporte le verrou (10).
4. Boîte de montre selon la revendication 3, caractérisée par le fait qu'un joint toriques (13) est placé dans la creusure (3.2) des plaques de fixation (3) et que la tête de pivot (12) prend appuis contre ce joint (13).
5. Boîte de montre selon l'une des revendications précédentes, caractérisée par le fait que les verrous (10) comportent des formations de verrouillage (10.1) coopérant avec des rainures de verrouillage (3.5) que comporte les plaques de fixation (3) pour verrouiller en rotation les ensembles (E) par rapport à leur plaque de fixation (3).

Fig.1

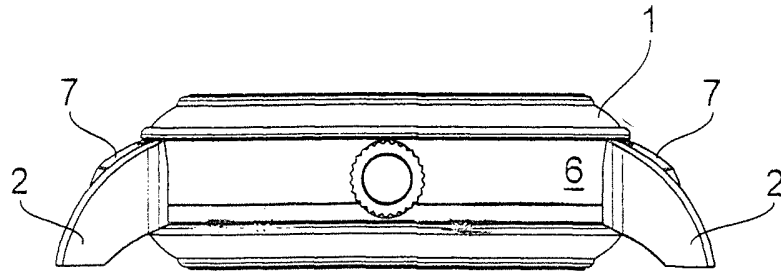


Fig.2

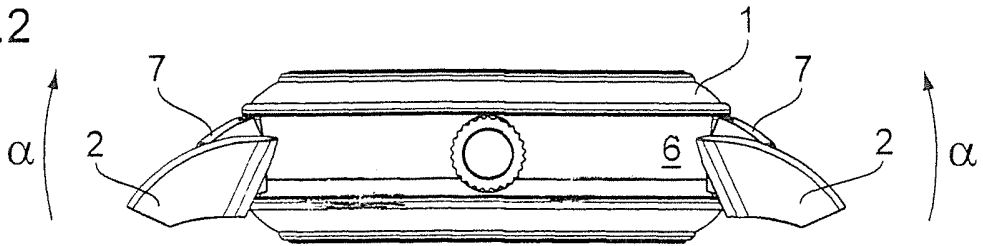


Fig.3

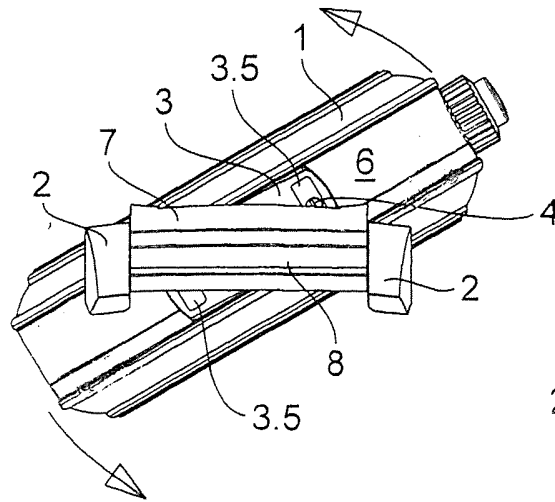


Fig.4

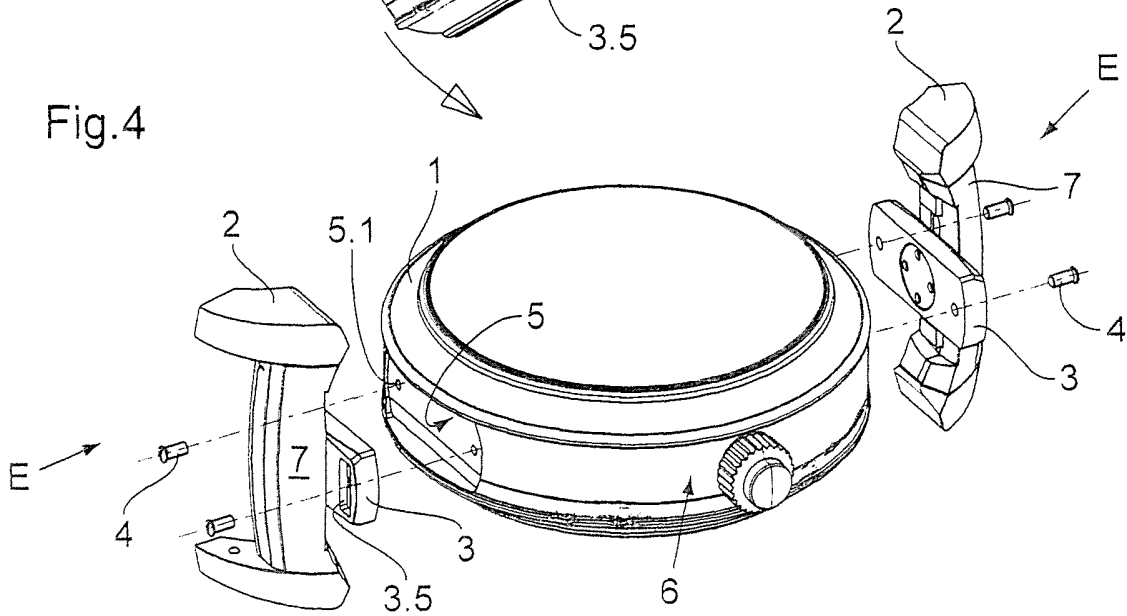


Fig.5

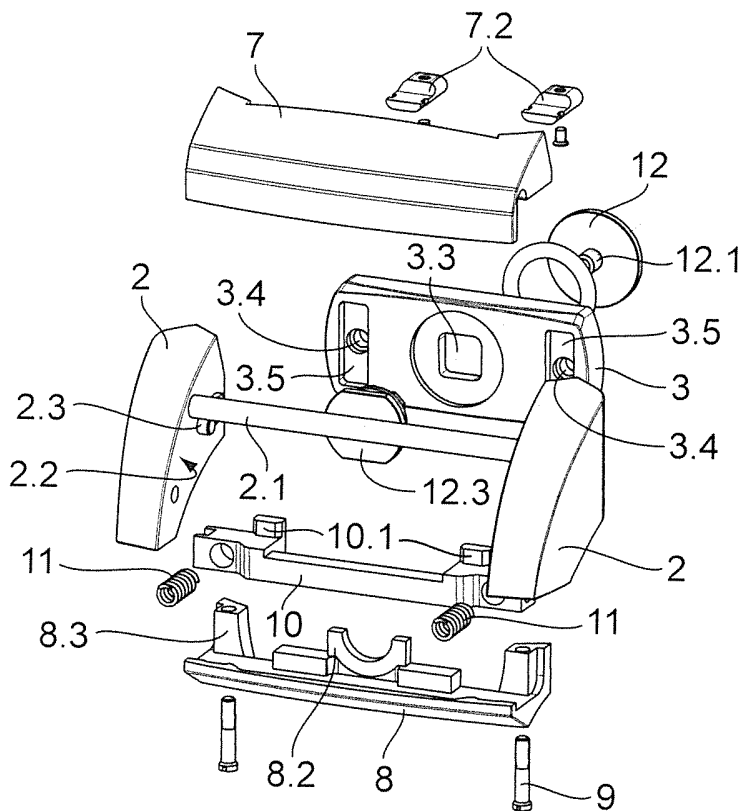


Fig.6

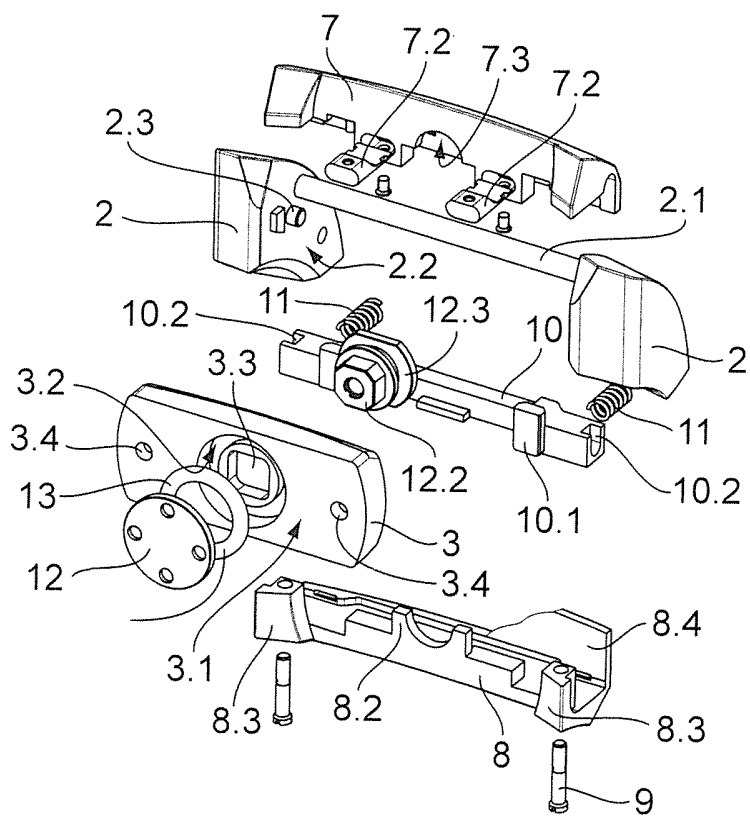


Fig.7

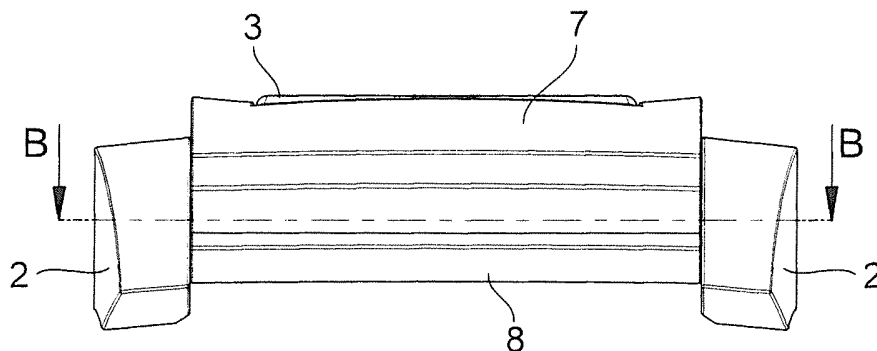


Fig.8

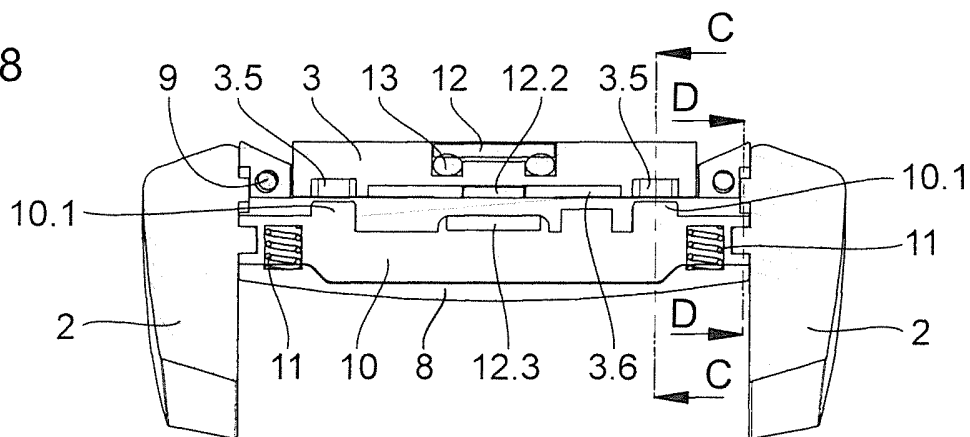


Fig.9

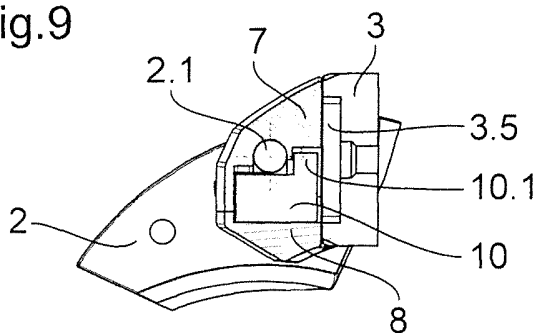


Fig.10

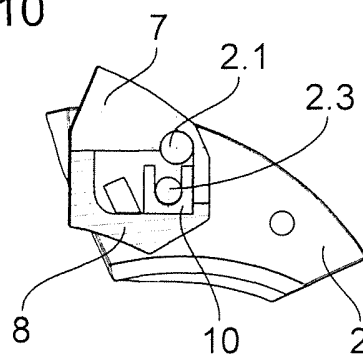


Fig.11

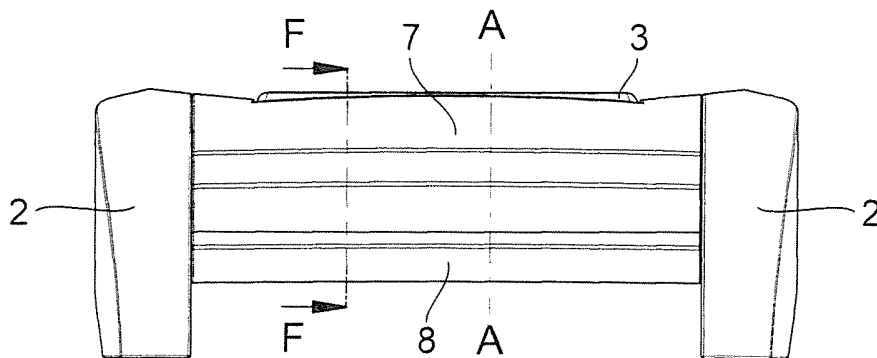


Fig.12

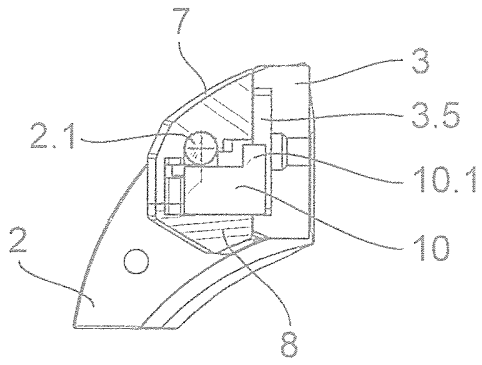


Fig.13

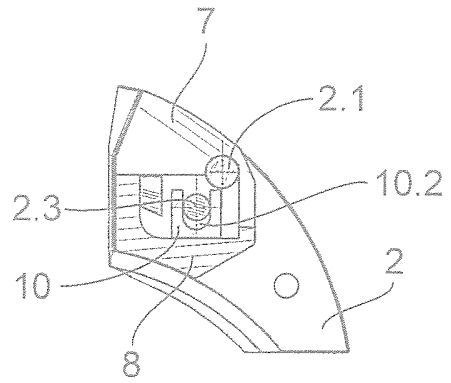


Fig.14

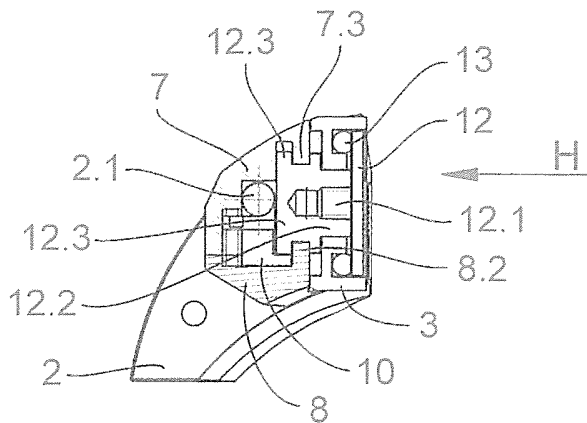


Fig.15

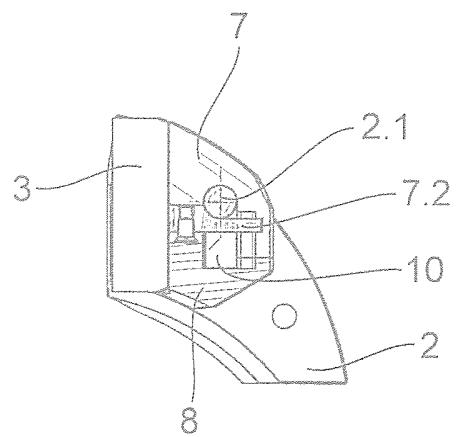


Fig.16

