



Patent dodatkowy
do patentu nr _____

Zgłoszono: 10.11.77 (P. 202080)

Pierwszeństwo: _____

Zgłoszenie ogłoszono: 08.05.78

Opis patentowy opublikowano: 28.02.1981

Int. Cl.²

F42C 1/00
F42C 9/14



Twórcy wynalazku: Edward Łuka, Józef Bojarczuk, Bogdan Stanos, Antoni Bludnik

Uprawniony z patentu: Ośrodek Badań Uzbrojenia, Stalowa Wola (Polska)

Zapalnik balistyczny

1

Przedmiotem wynalazku jest głowicowy zapalnik balistyczny, przeznaczony do strzelań szkolnych, sprawdzających armatę i amunicję.

Znany zapalnik balistyczny posiada elaborację obojętną na którego konstrukcję składa się wiele detali o tych samych charakterystykach masowych i aerodynamicznych co odpowiadający mu zapalnik bojowy.

Celem wynalazku było opracowanie takiej konstrukcji zapalnika balistycznego o zbliżonych charakterystykach masowych i aerodynamicznych co zapalnik bojowy, eliminujących wykonawstwo wielu detali.

Zostało to rozwiązane według wynalazku. Zapalnik balistyczny wykonany jest z jednego kawałka materiału, o zarysie mocznym przez strugi opływającego powietrza takim jak zapalnik bojowy. Wewnątrz zapalnik balistyczny posiada ukształtowane wydrążenie o zmiennej średnicy w taki sposób, że jego charakterystyki masowe odpowiadają zapalnikowi bojowemu. Ponadto zapalnik balistyczny na wydrążeniu wewnętrznym posiada nacięte rowki. Takie same nacięte rowki zapalnik balis-

2

tyczny posiada na obwodzie zewnętrznym poniżej gwintu.

Zapalnik balistyczny jest bliżej objaśniony w przykładzie wykonania, gdzie na rysunku pokazany jest w przekroju osiowym.

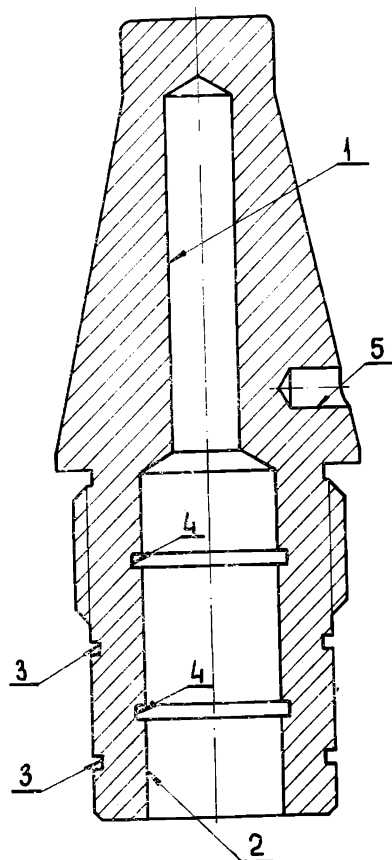
Wewnątrz zapalnika wykonane jest wydrążenie 1 i 2 o różnych średnicach. Na obwodzie wydrążenia 2 wykonane są rowki 4. Na powierzchni zewnętrznej poniżej gwintu znajdują się rowki 3. Na stożkowej części zapalnika znajduje się wykonany otwór 5 celem wkręcenia zapalnika do pocisku.

Zastrzeżenia patentowe

1. Zapalnik balistyczny o odpowiednich charakterystykach masowych i aerodynamicznych jak zapalnik bojowy, **znamienny tym**, że wykonany jest z jednego kawałka materiału, wewnątrz którego posiada wydrążenie (1 i 2), a na nim rowki wewnętrzne (4), ponadto poniżej gwintu posiada nacięte rowki zewnętrzne (3).

2. Zapalnik według zastrz. 1, **znamienny tym**, że wydrążenie (1 i 2) jest o zmiennej średnicy.

107 874



OZGraf. Lz. 987 (85+17)

Cena 45 zł

107 874