



(19) 대한민국특허청(KR)
(12) 공개특허공보(A)

(11) 공개번호 10-2025-0029334
(43) 공개일자 2025년03월05일

(51) 국제특허분류(Int. Cl.)
A61M 25/02 (2006.01) A61J 15/00 (2006.01)
A61M 39/02 (2006.01) A61M 39/28 (2006.01)
(52) CPC특허분류
A61M 25/02 (2013.01)
A61J 15/0015 (2013.01)
(21) 출원번호 10-2023-0109780
(22) 출원일자 2023년08월22일
심사청구일자 2023년08월22일

(71) 출원인
(주)비엠에이
충청북도 청주시 흥덕구 오송읍 오송생명1로
194-41, 기업연구관2 601호(커뮤니케이션및벤처
연구센터)
(72) 발명자
송동진
서울특별시 금천구 금하로 692
임경민
서울특별시 송파구 문정로 63 지암와이즈스톤빌딩
401호
나경석
서울특별시 중랑구 용마산로 290 용마산금호어울
림아파트 102동 1005호
(74) 대리인
황이남

전체 청구항 수 : 총 12 항

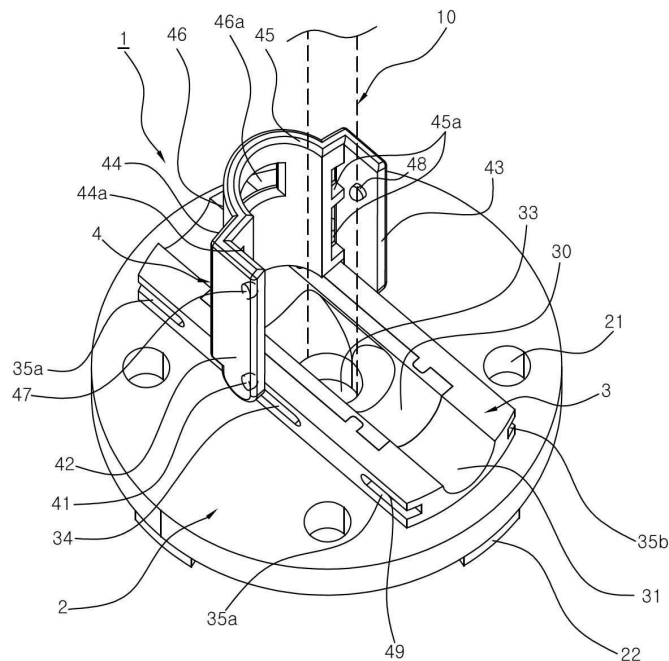
(54) 발명의 명칭 의료용 카테터의 익스터널 범퍼

(57) 요약

본 발명은 의료용 카테터의 익스터널 범퍼에 관한 것으로, 환자의 신체 일부분에 형성되어 있는 천공 환부에 고정원판을 고정시킨 다음, 상기 고정원판에 형성되어 있는 삽입구멍을 통해 급식 튜브를 삽입 고정할 수 있도록 구성된다. 본 발명의 익스터널 범퍼는 환자의 천공 환부에 위치하며, 상기 급식 튜브가 삽입되는 삽입구멍을 구

(뒷면에 계속)

대표도 - 도1



비하는 고정원판과; 상기 고정원판의 상면에 고정되는 돌출결합부와; 상기 돌출결합부에 탈착 가능하게 끼워지며 상기 급식 튜브가 통과할 수 있도록 절개부를 가지며, 표면에는 상기 급식 튜브를 지지하기 위한 호형요면이 길이방향으로 형성되는 고정지지부와; 양측 날개지지부와, 상기 양측 날개지지부를 연결하기 위하여 서로 마주하는 방향으로 절곡 형성되는 양측 절곡연결부와, 상기 양측 절곡연결부를 연결하도록 형성되는 호형돌부가 일체로 형성되어 있는 가동회전 커버와; 상기 고정지지부의 길이방향 양측 자유단부 각각에는 길이방향을 향해 수평상으로 각각 일정 길이로 하나씩 대칭 형성되는 복수의 돌기수용홈과; 상기 가동회전 커버의 양측 날개지지부 각각의 상부 내면 각각에 서로 마주하는 방향을 향해 하나씩 대칭 형성되어 상기 복수의 돌기수용홈 각각에 억지끼움되는 복수의 개폐용 고정돌기;를 포함한다. 상기 돌출결합부는 고정원판에 대해 일체형으로 부착되어 있다.

(52) CPC특허분류

- A61J 15/0061* (2013.01)
- A61J 15/0069* (2013.01)
- A61J 15/0092* (2013.01)
- A61M 39/0247* (2013.01)
- A61M 39/08* (2013.01)
- A61M 39/288* (2013.01)
- A61M 2025/0025* (2013.01)
- A61M 2025/028* (2013.01)
- A61M 2039/0255* (2013.01)

이 발명을 지원한 국가연구개발사업

과제고유번호	1415182070
과제번호	RS-2022-00207237
부처명	산업통상자원부
과제관리(전문)기관명	한국산업기술평가관리원
연구사업명	병원-기업 협력 공동사업화기반 수요연계형 기술개발(R&D)
연구과제명	환자 활동성 확보를 위한 단기사용 위장용 급식튜브 개발 및 국산화
기 여 율	1/1
과제수행기관명	주식회사 비엠에이
연구기간	2022.10.01 ~ 2023.12.31

명세서

청구범위

청구항 1

환자의 신체 일부분에 형성되어 있는 천공 환부에 급식 튜브를 삽입하여 고정할 수 있도록 구성되는 의료용 카테터의 익스터널 범퍼에 있어서,

환자의 천공 환부에 위치하며, 상기 급식 튜브가 삽입되는 삽입구멍을 구비하는 고정원판과;

상기 고정원판의 상면에 고정되고 상기 삽입구멍에 대응하는 위치에 다른 삽입구멍을 가지고, 표면에는 호형요면이 길이방향으로 형성되어 있는 돌출결합부와;

상기 돌출결합부에 탈착 가능하게 끼워지며 상기 급식 튜브가 통과할 수 있도록 절개부를 가지며, 표면에는 상기 급식 튜브를 지지하기 위한 호형요면이 길이방향으로 형성되는 고정지지부와;

상기 고정지지부의 중간부분 양측면 각각에 대칭상으로 형성되어 있는 복수의 힌지조정홈 각각에 회전이 가능하게 삽입 연결되는 복수의 힌지돌기가 대칭상으로 형성되어 있는 양측 날개지지부와, 상기 양측 날개지지부를 연결하기 위하여 서로 마주하는 방향으로 절곡 형성되는 양측 절곡연결부와, 상기 양측 절곡연결부를 연결하도록 형성되는 호형돌부가 일체로 형성되어 있는 가동회전 커버와;

상기 고정지지부의 길이방향 양측 자유단부 각각에는 길이방향을 향해 수평상으로 각각 일정 길이로 하나씩 대칭 형성되는 복수의 돌기수용홈과;

상기 가동회전 커버의 양측 날개지지부 각각의 상부 내면 각각에 서로 마주하는 방향을 향해 하나씩 대칭 형성되어 상기 복수의 돌기수용홈 각각에 억지끼움되는 복수의 개폐용 고정돌기;를 포함하는 의료용 카테터의 익스터널 범퍼.

청구항 2

제 1 항에 있어서,

상기 고정원판은 바닥 중앙에 삽입구멍과 연통되는 바닥 돌출부가 형성되고, 바닥 둘레에 다수의 바닥돌기가 위치하는 것을 특징으로 하는 의료용 카테터의 익스터널 범퍼.

청구항 3

제 2 항에 있어서,

상기 고정원판의 바닥 둘레에 위치한 다수의 바닥돌기의 높이는 상기 바닥 돌출부의 높이와 같거나 작은 것을 특징으로 하는 의료용 카테터의 익스터널 범퍼.

청구항 4

제 1 항에 있어서,

상기 고정지지부는 절개부의 안쪽에 형성된 결합 돌기가 상기 돌출결합부의 바깥둘레에 형성된 결합돌기 수용홈에 탈착 가능하도록 끼워져 고정되는 것을 특징으로 하는 의료용 카테터의 익스터널 범퍼.

청구항 5

제 1 항에 있어서,

상기 고정원판은 상기 고정원판의 상하를 관통하는 하나 이상의 통기공을 더 구비하고 있는 것을 특징으로 하는 의료용 카테터의 익스터널 범퍼.

청구항 6

제 5 항에 있어서,

상기 하나 이상의 통기공은 상기 고정원판의 중심을 기준으로 방사상으로 배치되는 것을 특징으로 하는 의료용 카테터의 익스터널 범퍼.

청구항 7

제 1 항에 있어서,

상기 가동회전 커버의 호형돌부는 고정지지부에 형성되어 있는 호형요부에 대하여 반대방향을 향하여 호형상으로 돌출 형성되어 있도록 구성된 것을 특징으로 하는 의료용 카테터의 익스터널 범퍼.

청구항 8

제 1 항에 있어서,

상기 가동회전 커버와 양측 절곡연결부 각각에는 가동회전 커버가 고정지지부를 향해 90° 각도로 회전되었을 시 급식 튜브가 설정된 꺾임 각도인 90° 각도로 정확하게 꺾였는지와 튜브 내, 외부 상태를 육안으로 확인할 수 있도록 하는 투시창이 하나 이상씩 형성되어 있도록 구성된 것을 특징으로 하는 의료용 카테터의 익스터널 범퍼.

청구항 9

제 1 항에 있어서,

상기 고정지지부의 중심부 양측에 하나씩 형성되는 복수의 힌지조정홈 각각은 가동회전 커버를 고정지지부 측으로 회전시킬 수 있도록 하는 동시에 고정지지부의 길이방향을 향해 수평이동시킬 수 있게 수평방향을 향해 일정 길이로 길게 형성되어 있도록 구성된 것을 특징으로 하는 의료용 카테터의 익스터널 범퍼.

청구항 10

제 1 항에 있어서,

상기 가동회전 커버의 양측 날개지지부 각각의 내면에 돌출 형성되어 있는 개폐용 고정돌기는 가동회전 커버를 고정지지부의 일측을 향해 90° 각도로 회전시켰을 시 해당 돌기수용홈 각각에 대하여 수평상으로 일정간격 이격된 위치까지 회전된 후 상기 가동회전 커버를 수평방향으로 수평이동시키게 될 때 해당 돌기수용홈 각각으로 억지끼움되도록 구성된 것을 특징으로 하는 의료용 카테터의 익스터널 범퍼.

청구항 11

제 1 항에 있어서,

상기 돌출결합부의 호형요부 중심을 관통하도록 형성되는 삼입구멍의 입구는 가동회전 커버를 직각상으로 회전시킬 때 급식 튜브가 90° 각도로 부드럽게 꺾이도록 안내하는 곡면으로 구성된 것을 특징으로 하는 의료용 카테터의 익스터널 범퍼.

청구항 12

제 1항에 있어서,

상기 돌기수용홈의 내측면으로부터 수평으로 돌출 형성된 록킹돌기를 더 포함하는 것을 특징으로 하는 의료용 카테터의 익스터널 범퍼.

발명의 설명

기술 분야

[0001] 본 발명은 의료용 카테터의 익스터널 범퍼에 관한 것으로, 더욱 상세하게는 환자 등에게 음식물이나 약물 등을 투여하기 위한 의료용 카테터(catheter)의 개선된 익스터널 범퍼에 관한 것이다.

배경 기술

[0002] 통상적으로 의료용 카테터는 환자의 신체 일부분에 삽입되어 치료용 약물이나 음식물 등을 주입하는 용도로 사

용된다. 이 카테터는 합성수지, 고무, 또는 금속제 튜브 등의 재질로 구성되어 사용하고자 하는 용도에 따라 환자의 신체에 삽입하는 위치가 다르고 또한 밀착 고정시키고자 하는 부위가 다를 뿐 아니라 모양이나 굵기도 다양한 구조로 제공되고 있다.

[0003] 환자의 신체 일부분에 삽입된 카테터를 고정시키기 위해서 종래에는 반창고 등을 이용하여 환자의 신체에 부착하는 방법이 사용되고 있었다. 그러나 반창고 등을 이용하여 카테터를 고정시키는 방법은 신체의 일부분에 삽입되어 있는 카테터를 긴밀하고 정확하게 고정시키는 일이 어려울 뿐 아니라 신체에 삽입된 카테터의 유동으로 인해 환자가 고통을 느낄 수 있다. 이로 인해 환자의 심리적 불안감을 유발할 수 있다는 것이 문제점으로 지적되어 왔다. 이러한 문제점을 해결하기 위한 것으로 다양한 연구가 진행되어 왔다.

[0004] 예컨대, 특허문헌 1의 카테터 고정밴드는, 신체 부위에 접촉이 잘되는 접착제가 형성되어 있는 접착밴드에 등글게 말아줄 수 있는 권회부와, 상기 권회부에 등글게 휘어진 상태로 카테터(튜브)를 묶어줄 수 있는 고정부가 일체로 형성되어 있다. 특허문헌 1의 카테터 고정밴드는 카테터가 삽입되어 있는 신체 부위에 접촉시킨 후 카테터를 심하게 꺾이지 않도록 하는 권회부를 등글게 말아주는 상태로 밀착시키고, 이어서 상기 권회부에 등글게 밀착시킨 카테터를 고정부로 묶어준다. 그러나 이 상태로 카테터를 정확하고 긴밀하게 고정시키는 일이 그리 쉽지 아니며, 시간이 많이 소요된다. 이것도 환자로 하여금 심리적으로 불안감을 유발시킬 수 있다. 게다가, 특허문헌 1의 카테터 고정밴드는 카테터 자체를 굽히는 기능이 결여되어 있다.

[0005] 이외에도, 특허문헌 2에는 팔목에 수액 라인을 고정시키는 카테터 고정기가 제안되어 있다. 이 카테터 고정기는 카테터가 내부에 수용되는 고정 본체 및 상기 고정 본체의 가장자리에 마련되어 환자의 피부 방향으로 구부러지는 플렉시블부를 포함한다.

[0006] 그런데, 상기 카테터 고정기도 카테터를 고정시키기 위해 그 환부에 넓은 플렉시블부가 필요하고 부착부재에 장착되어 있기 때문에 환자가 거동할 때마다 거치적거리게 되는 불편이 뒤따르게 된다. 이로 인해 환자는 거동이 자유롭지 못하고 심리적으로 불편을 느끼게 되는 문제점이 있다.

선행기술문헌

특허문헌

[0007] (특허문헌 0001) 공개실용신안공보 제20-2017-0003777호(2017. 11. 02. 공개)

(특허문헌 0002) 등록특허공보 제10-1486903호(2015. 01. 21. 공고)

발명의 내용

해결하려는 과제

[0008] 본 발명은 상기와 같은 종래 기술에서 나타나는 제반 문제를 해결하기 위하여 제안된 것으로, 본 발명의 목적은 환자의 환부에 삽입되어 있는 단기사용 위장용 급식 튜브를 안전하고 정밀하게 위생적으로 고정시킬 수 있도록 하는 의료용 카테터의 익스터널 범퍼를 제공하는데 있다.

[0009] 본 발명의 다른 목적은 상기 단기사용 위장용 급식 튜브를 별도 보조 수단 없이 익스터널 범퍼 내에서 자체적으로 굽힐 수 있도록 함으로써 복부로 뺀어나온 급식 튜브에 걸리적거림을 최대한 방지하여 환자가 자유롭게 거동할 수 있도록 하는 의료용 카테터의 익스터널 범퍼를 제공하는데 있다.

[0010] 발명의 또 다른 목적은 의사나 환자 등이 인위적으로 개방작동을 수행하지 아니한 상태에서는 환자의 실수나 환자의 취침시 취중 돌발 행동으로 인한 무의식적인 행동으로 인해 급식 튜브가 이탈 또는 탈락되는 안전사고를 미연에 방지하는 동시에 단기사용 위장용 급식 튜브를 보다 안전하게 사용할 수 있도록 하는 의료용 카테터의 익스터널 범퍼를 제공하는데 있다.

과제의 해결 수단

[0011] 본 발명은 상기와 같은 목적을 추구하기 위한 수단으로서,

[0012] 본 발명의 바람직한 실시예는, 환자의 신체 일부분에 형성되어 있는 천공 환부에 급식 튜브를 삽입하여 고정할 수 있도록 구성되는 의료용 카테터의 익스터널 범퍼에 있어서,

- [0013] 환자의 천공 환부에 위치하며, 상기 급식 튜브가 삽입되는 삽입구멍을 구비하는 고정원판과;
- [0014] 상기 고정원판의 상면에 고정되고 상기 삽입구멍에 대응하는 위치에 다른 삽입구멍을 가지고, 표면에는 호형요면이 길이방향으로 형성되어 있는 돌출결합부와;
- [0015] 상기 돌출결합부에 탈착 가능하게 끼워지며 상기 급식 튜브가 통과할 수 있도록 절개부를 가지며, 표면에는 상기 급식 튜브를 지지하기 위한 호형요면이 길이방향으로 형성되는 고정지지부와;
- [0016] 상기 고정지지부의 중간부분 양측면 각각에 대칭상으로 형성되어 있는 복수의 힌지조정홈 각각에 회전이 가능하게 삽입 연결되는 복수의 힌지돌기가 대칭상으로 형성되어 있는 양측 날개지지부와, 상기 양측 날개지지부를 연결하기 위하여 서로 마주하는 방향으로 절곡 형성되는 양측 절곡연결부와, 상기 양측 절곡연결부를 연결하도록 형성되는 호형돌부가 일체로 형성되어 있는 가동회전 커버와;
- [0017] 상기 고정지지부의 길이방향 양측 자유단부 각각에는 길이방향을 향해 수평상으로 각각 일정 길이로 하나씩 대칭 형성되는 복수의 돌기수용홈과;
- [0018] 상기 가동회전 커버의 양측 날개지지부 각각의 상부 내면 각각에 서로 마주하는 방향을 향해 하나씩 대칭 형성되어 상기 복수의 돌기수용홈 각각에 억지끼움되는 복수의 개폐용 고정돌기;를 포함한다.
- [0019] 또한, 본 발명의 바람직한 실시예는, 상기 고정원판은 바닥 중앙에 삽입구멍에 연통되는 바닥 돌출부가 형성되고, 바닥 둘레에 다수의 바닥돌기가 위치하는 것을 특징으로 한다. 상기 고정원판의 바닥 둘레에 위치한 다수의 바닥돌기의 높이는 상기 바닥 돌출부의 높이와 같거나 작은 것이 바람직하다.
- [0020] 또한, 본 발명의 바람직한 실시예는, 상기 고정지지부는 절개부의 안쪽에 형성된 결합 돌기가 상기 돌출결합부의 바깥둘레에 형성된 결합돌기 수용홈에 탈착 가능하도록 끼워져 고정되는 것을 특징으로 한다.
- [0021] 또한, 본 발명의 바람직한 실시예는, 상기 고정원판의 상하를 관통하도록 천공 형성된 하나 이상의 통기공을 더 포함한다.
- [0022] 또한, 본 발명의 바람직한 실시예는, 상기 하나 이상의 통기공은 상기 고정원판의 중심을 기준으로 방사상으로 배치되는 것을 특징으로 한다.
- [0023] 또한, 본 발명의 바람직한 실시예는, 상기 가동회전 커버의 호형돌부는 고정지지부에 형성되어 있는 호형요부에 대하여 반대방향을 향하여 호형상으로 돌출 형성되어 있도록 구성된 것을 특징으로 한다.
- [0024] 또한, 본 발명의 바람직한 실시예는, 상기 가동회전 커버와 양측 절곡연결부 각각에는 가동회전 커버가 고정지지부를 향해 90° 각도로 회전되었을 시 급식 튜브가 설정된 꺾임 각도인 90° 각도로 정확하게 꺾였는지와 튜브 내, 외부 상태를 육안으로 확인할 수 있도록 하는 투시창이 하나 이상씩 형성되어 있도록 구성된 것을 특징으로 한다.
- [0025] 또한, 본 발명의 바람직한 실시예는, 상기 고정지지부의 중심부 양측에 하나씩 형성되는 복수의 힌지조정홈 각각은 가동회전 커버를 고정지지부 측으로 회전시킬 수 있도록 하는 동시에 고정지지부의 길이방향을 향해 수평 이동시킬 수 있도록 수평방향을 향해 일정길이로 길게 형성되어 있도록 구성된 것을 특징으로 한다.
- [0026] 또한, 본 발명의 바람직한 실시예는, 상기 가동회전 커버의 양측 날개지지부 각각의 내면에 돌출 형성되어 있는 개폐용 고정돌기는 가동회전 커버를 고정지지부의 일측을 향해 90° 각도로 회전시켰을 시 해당 돌기수용홈 각각에 대하여 수평상으로 일정간격 이격된 위치까지 회전한 후 상기 가동회전 커버를 수평방향으로 수평이동시키게 될 때 해당 돌기수용홈 각각으로 억지끼움되도록 구성된 것을 특징으로 한다.
- [0027] 또한, 본 발명의 바람직한 실시예는, 상기 결합돌출부의 호형요부 중심을 관통하도록 형성되는 삽입구멍의 입구는 가동회전 커버를 직각상으로 회전시킴에 따라 급식 튜브가 90° 각도로 부드럽게 꺾이도록 하기 위하여 곡면상으로 구성된 것을 특징으로 한다.
- [0028] 또한, 본 발명의 바람직한 실시예는, 돌기수용홈의 내측면으로부터 수평으로 돌출 형성된 록킹돌기를 더 포함하는 것을 특징으로 한다.

발명의 효과

- [0029] 본 발명에 의하면 현 의학계에서 뇌손상 환자, 식도암환자, 뇌졸중 환자 등 환자 스스로 약물이나 음식을 섭취하지 못하는 환자에게 사용되고 있는 카테터 의료 시스템 중 환자의 신체 일부분에 삽입되어 있는 급식 튜브

를 통해 약물이나 음식물 등을 투여하기 위해 환자의 환부에 부착 고정시키도록 구성되는 익스터널 범퍼를 개선하여 환자의 환부에 삽입되는 급식 튜브를 안전하고 정밀하게 위생적으로 고정시킬 수 있도록 하는 효과가 있다.

- [0030] 또한 본 발명의 익스터널 범퍼는 복부로 뺀어 나온 급식 튜브를 자체적으로 굽힘 조절할 수 있으므로 별도의 튜브 구부림 수단을 구비하지 않아도 되므로 걸리적거리는 요소를 최소화하는 효과가 있다.
- [0031] 또한 본 발명의 익스터널 범퍼는 환자의 자유로운 활동을 가능하게 할 뿐 아니라 신체의 외부로 돌출되는 급식 튜브를 안전하게 고정시킬 수 있다.
- [0032] 또한, 본 발명의 익스터널 범퍼는 환자가 활동 중에 실수로 인해 급식 튜브를 당기거나 또는 수면 중 무의식적으로 급식 튜브를 당기게 되더라도 익스터널 범퍼에서 이탈되는 사고를 방지할 수 있도록 함으로써 급식 튜브를 보다 위생적으로 고정시킬 수 있도록 하는 효과가 있다.
- [0033] 또한, 본 발명의 익스터널 범퍼는 고정원판에 하나 이상의 통기공이 상기 고정원판의 중심을 기준으로 방사상으로 배치되어 피부와 범퍼 사이에 습기가 차는 현상을 최소화 할 수 있다.
- [0034] 또한, 본 발명의 익스터널 범퍼는 고정원판의 중앙부를 바깥쪽 다수의 바닥돌기보다 높게 함으로써, 관통 급식 튜브의 접촉 면적을 높여 튜브의 이탈을 최소화 할 수 있다.
- [0035] 또한, 본 발명의 익스터널 범퍼는 환자의 움직임에도 고정지지부가 고정원판에 견고하게 고정되고 중앙에 관통하는 급식 튜브와 익스터널 범퍼의 접촉 부위를 최대로 하여 움직임이 심한 환자를 대상으로 급식 튜브의 이탈을 최소화할 수 있다.

도면의 간단한 설명

- [0036] 도 1은 본 발명의 바람직한 실시예의 익스터널 범퍼의 사시도이다.
- 도 2는 본 발명의 익스터널 범퍼의 평면도이다.
- 도 3은 본 발명의 익스터널 범퍼의 저면도이다.
- 도 4는 본 발명의 익스터널 범퍼의 분해 사시도이다.
- 도 5는 본 발명의 익스터널 범퍼의 측면도이다.
- 도 6은 본 발명의 익스터널 범퍼의 가동회전 커버가 기립 조절된 상태에서 급식 튜브를 개방작동시킨 사용상태도이다.
- 도 7은 본 발명의 익스터널 범퍼의 가동회전 커버를 직각상으로 꺾어준 상태로 급식 튜브를 굽힌 사용상태도이다.
- 도 8은 본 발명의 익스터널 범퍼의 가동회전 커버를 수평이동시켜 가동회전 커버를 록킹하는 사용상태도이다.
- 도 9는 도 2의 A-A선 단면도이다.
- 도 10은 도 2의 A-A선 단면도로서, 본 발명의 가동회전 커버를 직각상으로 꺾어준 상태로 급식 튜브를 굽힌 상태의 단면도이다.
- 도 11은 도 10의 가동회전 커버를 수평이동시켜 잠금(록킹)한 상태를 나타낸 단면도이다.

발명을 실시하기 위한 구체적인 내용

- [0037] 본 발명의 실시예는 당해 기술 분야에서 통상의 기술자에게 본 발명을 더 명확하게 설명하기 위하여 제공되는 것이며, 하기 실시예는 여러 가지 다른 형태로 변형될 수 있고, 본 발명의 범위가 하기 실시예에 한정되는 것은 아니다. 오히려 실시예는 본 개시를 더 충실하고 명확하게 하고, 통상의 기술자에게 본 발명의 기술 사상을 명확하게 전달하기 위하여 제공되는 것이다. 또한, 도면에서 각 층의 두께나 크기는 설명의 편의 및 명확성을 위하여 과장된 것이다.
- [0038] 본 발명에 의한 의료용 카테터의 익스터널 범퍼에 대한 구체적인 실시예를 첨부한 도면에 따라 상세히 설명하면 다음과 같다.
- [0039] 도 1은 본 발명의 바람직한 실시예의 익스터널 범퍼를 나타낸 사시도이고, 도 2는 평면도, 도 3은 저면도, 도 4

는 분해 사시도, 그리고 도 5는 측면도이다. 또한, 도 6은 본 발명의 익스터널 범퍼의 가동회전 커버가 기립 조 절된 상태에서 급식 튜브를 개방작동시킨 사용상태도이고, 도 7은 가동회전 커버를 직각상으로 꺾어준 상태로 급식 튜브를 굽힌 사용상태도이며, 도 8은 가동회전 커버를 수평이동시켜 가동회전 커버를 록킹하는 사용상태도 이다. 그리고, 도 9는 도 2의 A-A선 단면도이고, 도 10은 도 2의 A-A선 단면도로서, 본 발명의 가동회전 커버를 직각상으로 꺾어준 상태로 급식 튜브를 굽힌 상태의 단면도이며, 도 11은 도 10의 가동회전 커버를 수평이동시 켜 잠금(록킹)한 상태를 나타낸 단면도이다.

- [0040] 도 1 내지 도 5에 도시된 바와 같이, 익스터널 범퍼(1)는 크게 원형상으로 형성된 고정원판(2)과, 고정원판(2)의 상면에 결합되는 돌출결합부(30)와, 돌출결합부(30)에 탈착 가능하게 결합되는 고정지지부(3) 및 고정지지부(3)에 회전가능하게 연결 조립되는 가동회전 커버(4)를 포함한다.
- [0041] 고정원판(2)은 중앙에는 급식 튜브(10)가 삽입되는 삽입구멍(32)이 형성되어 있다. 또한, 고정원판(2)의 삽입구멍(32)에 연통되는 동일한 삽입구멍(32)을 가지는 바닥 돌출부(23)가 구비한다. 또한, 바닥 돌출부(23)의 바닥 둘레에는 다수의 바닥돌기(22)가 위치한다. 고정원판(2)의 바닥 둘레에 위치한 다수의 바닥돌기(22)는 그 높이가 바닥 돌출부(23)의 높이와 같거나 작게 형성된다. 이러한 높이 구조로 고정원판(2)의 중앙 바닥 돌출부(23)와 환부의 피부(S)와의 접촉 면적을 높여 급식 튜브(10)의 이탈을 최소화 할 수 있다.
- [0042] 고정원판(2)의 돌출결합부(30)에는 삽입구멍(32)과 연통하고, 고정원판(2)의 중심을 가로지르는 길이방향을 향하도록 길게 형성되는 호형요부(31)가 마련되어 있다. 호형요부(31)는 고정원판(2)을 향해 오목하게 요입되는 모양으로 형성되어 있다. 돌출결합부(30)의 바깥둘레에는 다수의 결합돌기 수용홈(26)이 마련되어 고정지지부(3)가 고정원판(2)에 고정될 수 있다.
- [0043] 고정지지부(3)의 중심에는 호형요부(31)의 상면 중심에서부터 고정원판(2)이 하부 중심을 관통하도록 형성되는 절개부(37)이 형성되어 있다. 절개부(37)의 안쪽에 다수의 결합 돌기(36)가 형성되어 돌출결합부(30)의 바깥둘레에 형성된 다수의 결합돌기 수용홈(26)에 탈착 가능하도록 끼워져 고정지지부(3)가 고정원판(2)에 고정된다.
- [0044] 또한 호형요부(31)의 중심에 형성되는 돌출결합부(30)의 삽입구멍(32)의 입구(33)는 넓게 확장되는 곡면상으로 형성되어 있다. 삽입구멍(32)의 입구(33)가 곡면으로 구성됨으로써, 급식 튜브(10)가 굽혀졌을 때 급식 튜브(10)를 부드럽게 붙잡아주는 동시에 급식 튜브(10)를 직각(90°)상으로 꺾을 때보다 급식 튜브(10)를 손상시키지 않으면서 부드럽게 꺾어 줄 수 있도록 하여 급식 튜브(10) 자체의 내구성을 향상시킬 수 있다. 게다가, 급식 튜브(10)는 삽입구멍(32)과 공차가 거의 없이 타이트하게 삽입되어 있기 때문에 돌출결합부(30)와 고정지지부(3)의 유동을 어느 정도 제한할 수 있다. 바람직하게는, 삽입구멍(32)의 직경이 급식 튜브(10)의 외경과 같거나 작게 하는 것이다. 이 경우 오히려 급식 튜브(10)의 이탈을 방지하고 환자의 잦은 움직임에 의한 주변 조직 자극으로 염증을 유발 또는 천공 부위를 넓히는 부작용을 최소화 할 수 있다.
- [0045] 또한 고정지지부(3)에는 전, 후 또는 좌, 우 양측의 중심에 각각 하나씩 형성되는 복수의 힌지조정홈(34)과, 전, 후 또는 좌, 우 각각의 자유단 양측에 하나씩 형성되는 복수의 돌기수용홈(35a)(35b)이 형성되어 있다. 복수의 힌지조정홈(34) 및 복수의 돌기수용홈(35a)(35b) 각각은 길이방향을 향해 수평상으로 일정 길이 길게 형성되어 있다.
- [0046] 고정지지부(3)의 양측 자유단의 양면 각각에 하나씩 형성되는 돌기수용홈(35a)(35b)을 대칭상으로 형성되어 있다. 이러한 대칭 구조로 가동회전 커버(4)를 도면상 시계방향이나 반시계방향으로 회전시키면 급식 튜브(10)를 개방시키거나 굽힐 수 있다.
- [0047] 고정지지부(3)는 도 4에 도시된 바와 같이, 중앙에 절개부(37)를 가지고 있다. 고정지지부(3)는 절개부(37)의 안쪽에 마련된 결합 돌기(36)가 고정원판(2)의 돌출결합부(30)의 둘레에 형성된 결합돌기 수용홈(26)에 끼워져 고정원판(2)에 결합된다. 환자의 움직임이 심한 경우 고정지지부(3)의 강한 고정으로 유동을 최소화 할 수 있다.
- [0048] 한편, 가동회전 커버(4)는 고정지지부(3)의 전, 후 또는 좌, 우 양측의 중심에 형성되어 있는 복수의 힌지조정홈(34) 각각에 회전 및 수평이동이 가능하게 삽입 연결되는 힌지돌기(41)가 하나씩 형성되어 있는 양측 날개지지부(42)(43)와, 양측 날개지지부(42)(43) 각각에 절곡되어 연결 형성되는 양측 절곡연결부(44)(45)와, 양측 절곡 연결부(44)(45)를 일체로 연결하는 호형돌부(46) 등으로 구성되어 있다.
- [0049] 또한 가동회전 커버(4)의 양측 날개지지부(42)(43) 각각의 하단에는 고정지지부(3)의 중심 양측 각각에 하나씩 형성되어 있는 힌지조정홈(34)에 회전 및 이동가능하게 삽입 연결되는 힌지돌기(41)가 각각 하나씩 형성되어 있다. 양측 날개지지부(42)(43) 각각의 상부 내면에는 고정지지부(3)의 자유단 양측에 각각 하나씩 형성되어 있는

돌기수용홈(35a)(35b) 각각에 억지끼움되는 개폐용 고정돌기(47)(48)가 하나씩 돌출 형성되어 있다.

- [0050] 고정지지부(3)의 중심에서 기립되어 있도록 조립되는 가동회전 커버(4)를 고정지지부(3)의 일측 자유단(도면상 좌측부분)을 향해 직각(90°) 상태로 회전시킬 때에는 양측 날개지지부(42)(43) 각각의 내면에 돌출 형성되어 있는 개폐용 고정돌기(47)(48)는 고정지지부(3)의 일측 자유단(도면상 좌측부분 참조)에 대칭상으로 형성되어 되어 있는 양측 돌기수용홈(35a)(35b)을 벗어난 위치로 회전된 상태(도 7 및 도 10 참조)가 되도록 구성되어 있다. 이어서 직각상으로 회전시킨 가동회전 커버(4)를 고정지지부(3)의 길이방향으로 향해 도 8 및 도 11에 도시된 화살표 방향으로 수평 이동시키게 되면, 양측 날개지지부(42)(43) 각각의 내면에 돌출 형성되어 있는 개폐용 고정돌기(47)(48)는 양측 돌기수용홈(35a)(35b) 각각으로 억지로 끼워진다. 양측 개폐용 고정돌기(47)(48)가 양측 돌기수용홈(35a)(35b) 각각에 억지끼움되었을 때 가동회전 커버(4)는 잠김(locking) 상태로 유지할 수 있게 된다. 이 잠김상태는 인위적으로 해제시킬 때까지 유지된다.
- [0051] 본 발명의 일 실시예에서, 양측 돌기수용홈(35a)(35b)중 하나 이상의 내측면으로부터 수평 방향으로 양방향 돌출 형성된 록킹돌기(49)(50)가 더 부설된다. 록킹돌기(49)(50)는 양측 개폐용 고정돌기(47)(48)가 양측 돌기수용홈(35a)(35b) 각각에 억지끼움될 때 양측 개폐용 고정돌기(47)(48)의 억지끼움 이후의 이탈을 방지하도록 일 방향 이동을 제한하는 기능을 한다. 따라서, 록킹돌기(49)(50)와 양측 개폐용 고정돌기(47)(48)와의 맞물림에 의하여 억지끼움된 고정지지부(3)의 잠김상태가 유지되고, 사용자에게 의하여 인위적으로 잠김상태가 해제되기 전 까지 급식 튜브(10)의 잠김을 유지할 수 있다.
- [0052] 또한 양측 절곡연결부(44)(45)와 호형돌부(46) 각각에는 급식 튜브(10)의 꺾임상태를 육안으로 확인할 수 있도록 하는 투시창(44a)(45a)(46a)이 각각 하나 이상씩 형성되어 있다.
- [0053] 또한 고정원판(2)에는 급식 튜브(10)가 삽입되는 삽입구멍(32)의 주변에 일정간격으로 사방에 상하로 천공 형성되는 하나 이상의 통기공(21)이 형성되어 있다. 통기공(21)은 고정원판(2)의 상하를 관통하도록 형성되고, 고정원판(2)의 중심을 기준으로 일정 간격으로 방사상으로 배치된다. 익스터널 범퍼(1)를 환자의 환부에 고정시킬 때, 고정원판(2)에 천공 형성된 통기공(21)으로 환자의 환부 부위의 통풍에 도움을 줄 수 있다.
- [0054] 본 발명의 익스터널 범퍼에서 고정지지부(3)와 가동회전 커버(4)는 플라스틱 제품으로 만들고, 환자의 피부와 접촉하는 고정원판(2)은 실리콘 제품으로 만드는 것이 바람직하다. 돌출결합부(30)는 고정원판(2)과 함께 실리콘 제품으로 일체로 제작될 수 있다. 실리콘제 고정원판은 환자의 피부 굴곡이나 움직임에 따라 자연스럽게 피부에 밀착되는 장점이 있다.
- [0055] 이하, 이와 같이 구성된 본 발명의 익스터널 범퍼(1)에 대한 작용 효과를 설명한다.
- [0056] 본 발명의 익스터널 범퍼(1)는 뇌손상 환자, 식도암 환자, 뇌졸중 환자, 만성 식욕 상실 환자, 혼수상태 환자 등 각 환자의 증상에 따라 신체의 일부분에 삽입되는 급식 튜브(10)를 안전하게 붙잡아줄 수 있도록 환부의 피부(S)에 고정원판(2)에 의해 부착하여 고정된다.
- [0057] 익스터널 범퍼(1)를 이용하여 급식 튜브(10)를 통하여 약물이나 음식물 등을 투여하고자 할 때에는, 먼저 급식 튜브(10)를 개방 작동시킬 필요가 있다. 이때 고정지지부(3)에 회전가능하게 부착되어 있는 가동회전 커버(4)를 상향으로 회전시켜 기립(도 1 및 도 4 참조)시키게 되면 급식 튜브(10)는 개방된 상태가 된다. 급식 튜브(10)의 자유단(익스터널 범퍼를 벗어난 부분)에는 도시하지 아니한 클램프(clamp)와 2 way 주입 어댑터(injection adaptor)가 장착되어 있다. 상기 클램프에는 급식 튜브(10)를 통해 주입시킨 내용물(약물이나 음식물 등)을 투여량을 조절하는 기능과 역류를 방지하는 기능이 있다. 상기 2 way 주입 어댑터에 형성되어 있는 약물 주입포트(미도시) 및 유동식 주입포트(미도시)를 통해 약물이나 유동식(음식물) 등을 선택하여 위생적으로 투여할 수 있다.
- [0058] 한편, 급식 튜브(10)를 통해 약물이나 음식물의 투여를 완료한 다음, 급식 튜브(10)를 굽히고자 할 때에는 도 6에 도시와 같이 기립 작동시켰던 가동회전 커버(4)를 도 7에 도시되어 있는 바와 같이 시계방향으로 90° 회전시키게 되면 가동회전 커버(4)의 호형돌부(46)가 급식 튜브(10)를 직각(90°)상으로 꺾이도록 절곡된다. 이때 급식 튜브(10)가 삽입되어 있는 삽입구멍(32)의 입구(33)는 곡면으로 형성되어 있으므로 급식 튜브(90)가 직각상으로 꺾이도록 절곡되는 부분이 곡면상으로 부드럽게 꺾이도록 유도하게 되므로 급식 튜브(10)가 손상되는 현상을 방지하게 된다. 이에 따라 상기 급식 튜브(10)를 90° 각도로 절곡시켰다가 똑바로 기립시키는 작동을 반복하게 되더라도 급식 튜브(10)를 손상시키지 않고 오랫동안 사용할 수 있다.
- [0059] 또한 상기 가동회전 커버(4)를 도 7 및 도 10의 도시와 같이 시계방향으로 90° 회전시킨 상태에서는 고정지지부(3)의 전, 후 또는 좌, 우 양측면을 감싼 상태가 되도록 회전된 양측 날개지지부(42)(43) 각각의 내면에 돌설되어

있는 양측 개폐용 고정돌기(47)(48) 각각은 양측 돌기수용홈(35a)(35b)의 전방을 향해 일정간격 이격된 위치까지 회전된 상태가 된다. 이같은 상태에서는 가동회전 커버(4)가 고정지지부(3)에 잠기지 아니한 상태이다. 가동회전 커버(4)를 고정지지부(3)에 잠긴상태가 되도록 조작하기 위해서는 도 8 및 도 11에 도시되어 있는 화살표 방향으로 가동회전 커버(4)를 밀어 수평방향으로 이동시킨다. 그러면 양측 날개지지부(42)(43) 각각의 내면에 돌출 형성되어 있는 양측 개폐용 고정돌기(47)(48)는 양측 돌기수용홈(35a)(35b) 각각에 억지끼움되는 상태가 된다. 그리고 양측 돌기수용홈(35a)(35b) 각각에 부설된 록킹돌기(49)(50)에 의하여 양측 개폐용 고정돌기(47)(48)가 맞물리게 되고, 반대방향으로 이동이 제한되어 가동회전 커버(4)가 고정지지부(3)에 록킹 상태가 된다.

[0060] 상기와 같이 익스터널 범퍼(1)의 가동회전 커버(4)를 닫은 상태로 작동시킨 다음, 가동회전 커버(4)를 수평방향으로 이동시켜서 양측 날개지지부(42)(43) 각각에 형성된 개폐용 고정돌기(47)(48)를 고정지지부(3)의 돌기수용홈(35a)(35b)에 억지끼움시키게 되면 급식 튜브(10)는 굽혀진 상태에서 환자의 환부에 고정 부착된 고정원판(2)에 밀착된 채 잠김 상태를 유지하게 된다.

[0061] 또한 익스터널 범퍼(1)의 가동회전 커버(4)를 시계방향으로 90° 각도 회전시켜 급식 튜브(10)를 90° 각도로 절곡하여 굽힌 다음, 가동회전 커버(4)를 도면상 좌측으로 수평이동시켜 양측 날개지지부(42)(43) 각각의 내면에 돌설되어 있는 개폐용 고정돌기(47)(48)를 고정지지부(3)의 일측 자유단(도면상 우측부분 참조) 양측에 형성되어 있는 돌기수용홈(35a)(35b) 각각으로 억지끼움시키게 되면 양측 돌기수용홈(35a)(35b) 각각에 부설된 록킹돌기(49)(50)에 의하여 가동회전 커버(4) 자체는 잠김 상태가 된다. 이러한 잠김상태는 인위적으로 해제작동시키기 전까지 잠김상태를 그대로 유지하게 된다.

[0062] 따라서 환자의 환부에 삽입되어 있는 급식 튜브(10)를 통해 약물이나 음식물의 투여하는 일을 마친 후에는 급식 튜브(10) 자체를 환자의 환부에 고정 부착되어 있는 익스터널 범퍼(1)의 고정원판(2)에 밀착시킬 수 있게 되므로 환자의 활동에 걸리적거림을 최소화시킬 수 있어 환자의 활동을 자유롭게 한다. 또한 환자의 환부에 고정 부착되어 있는 익스터널 범퍼(1)의 고정원판(2)에 밀착된 상태로 부착되어 있는 급식 튜브(10)는 환자의 실수나 환자의 수면 중 무의식적으로 잡아당기는 현상이 발생하게 되더라도 가동회전 커버(4)는 고정지지부(3)에 잠김된 상태가 해제되는 현상이 절대 발생하지 않게 되어 환자의 환부에 삽입되어 있는 급식 튜브(10)을 보다 안전하고 위생적으로 고정시킬 수 있으므로 급식 튜브(10)의 이탈로 인한 출혈이나 감염 등의 위험으로부터 보다 안전하게 위생적으로 보호할 수 있다.

[0063] 본 발명의 익스터널 범퍼(1)는 고정원판(2)의 바닥 돌출부(23)의 높이가 바닥 둘레 주변의 돌기의 높이보다 크거나 같아서 환부와 접촉 면적을 높여 급식 튜브(10)의 이탈을 최소화 할 수 있다. 또한, 고정원판(2)의 바닥 돌출부(23)와 바닥 둘레의 다수의 바닥돌기(22) 구조로 통기공과 함께 환부의 통풍에도 기여하게 된다.

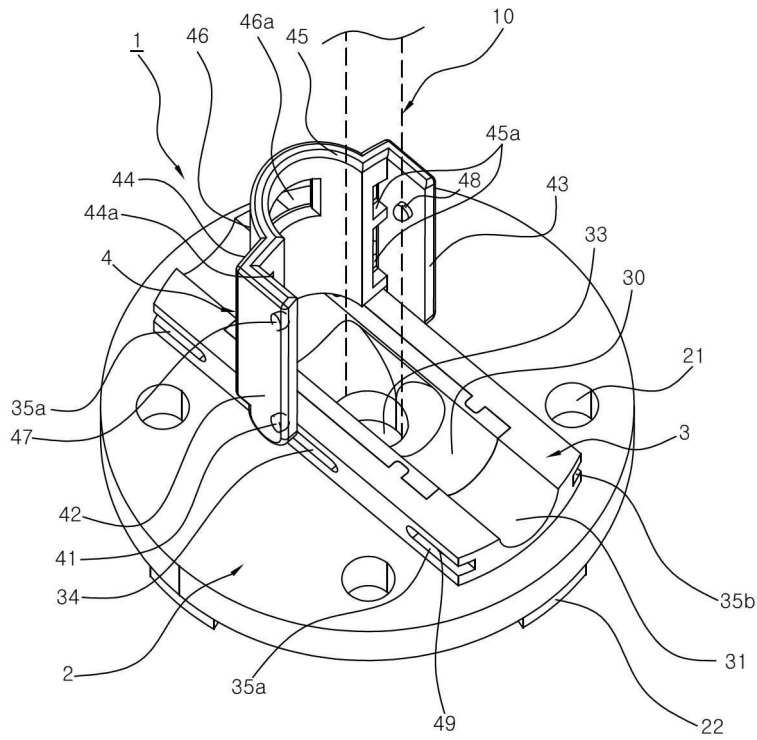
[0064] 상기에서는 본 발명의 일 실시예를 참조하여 설명하였지만, 해당 기술 분야에서 통상의 기술자라면 하기의 특허 청구의 범위에 기재된 본 발명의 사상 및 영역으로부터 벗어나지 않는 범위 내에서 본 발명을 다양하게 수정 및 변경시킬 수 있음을 이해할 수 있을 것이다.

부호의 설명

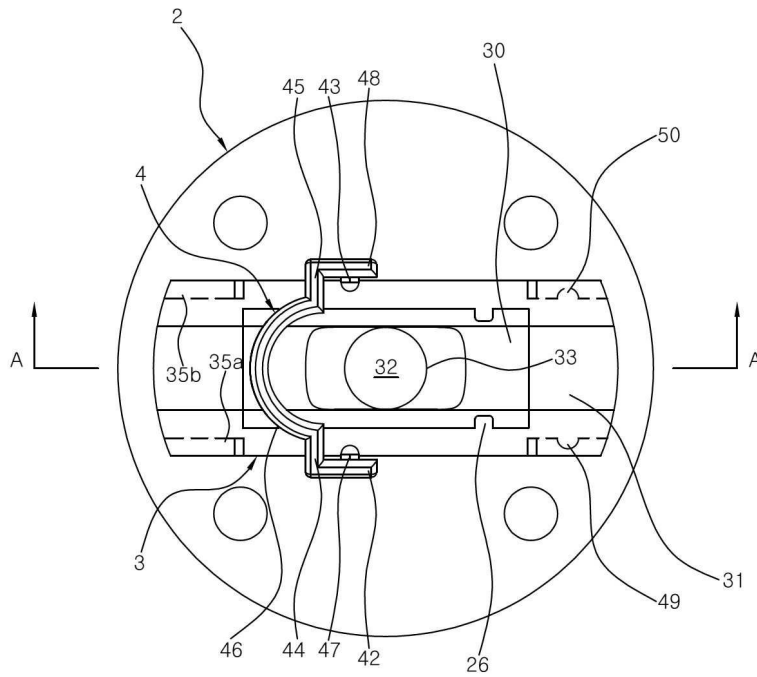
- [0065]
- 1 : 익스터널 범퍼 10 : 급식 튜브
 - 2 : 고정원판 21 : 통기공
 - 3 : 고정지지부 30 : 돌출결합부
 - 31 : 호형요부 32 : 삽입구멍
 - 33 : 입구 34 : 힌지조정홈
 - 35a,35b : 돌기수용홈 4 : 가동회전 커버
 - 41 : 힌지돌기 42,43 : 날개지지부
 - 44,45 : 절곡연결부 46 : 호형돌부
 - 44a,45a,46a : 투시창 47,48 : 개폐용 고정돌기
 - 49,50 : 록킹돌기 S : 피부

도면

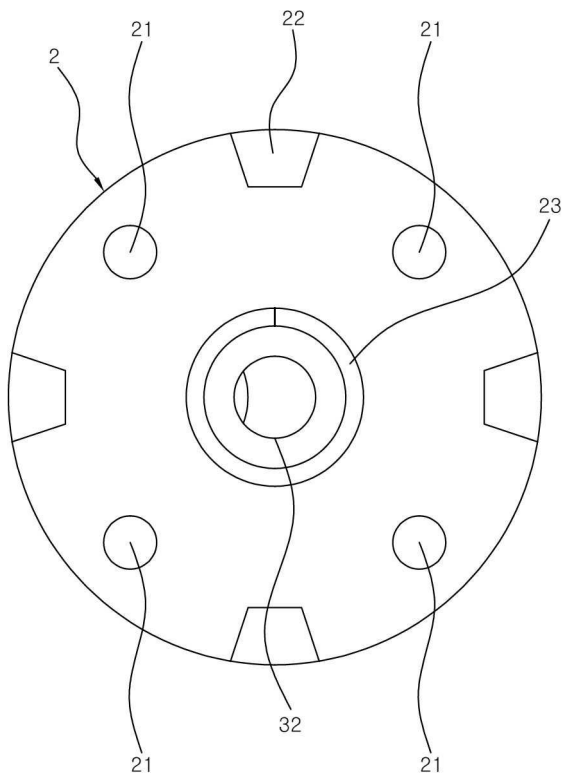
도면1



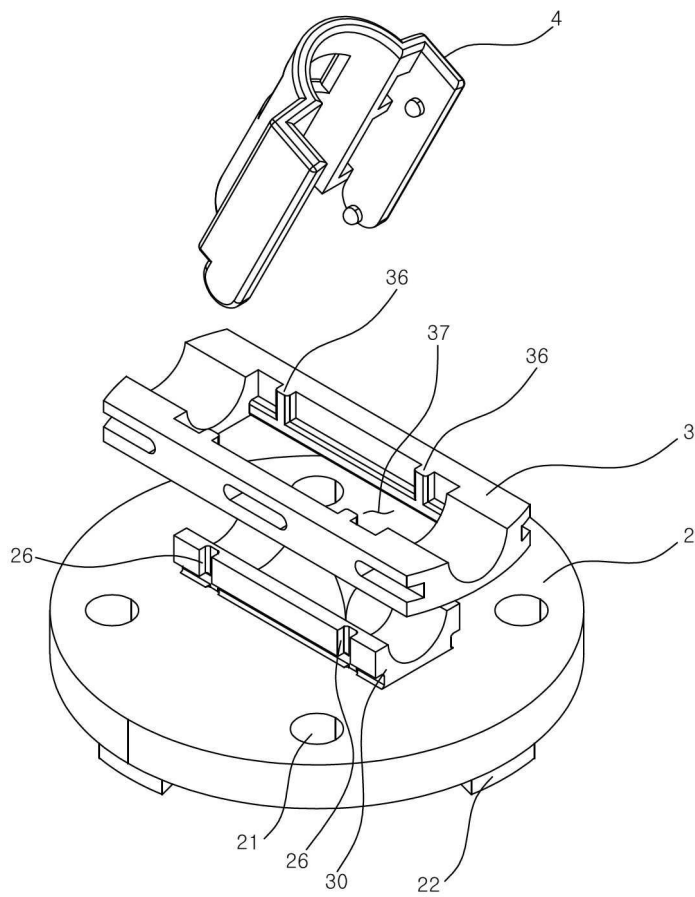
도면2



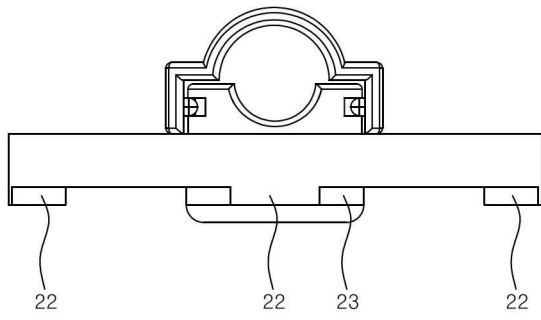
도면3



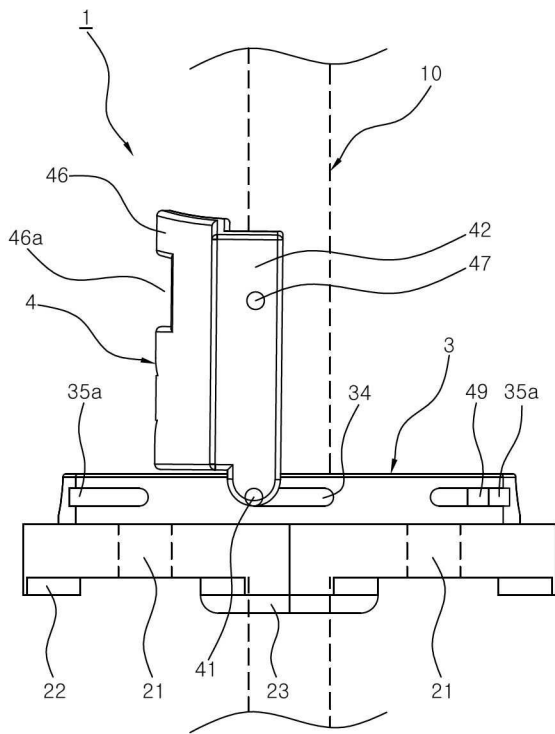
도면4



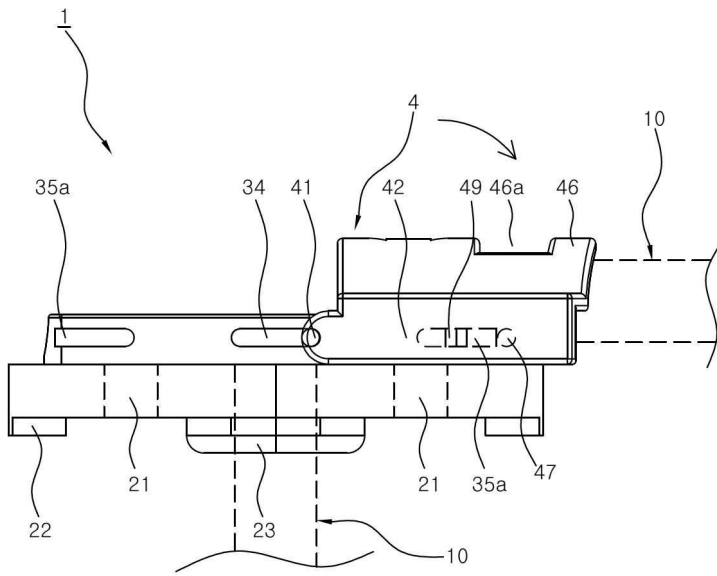
도면5



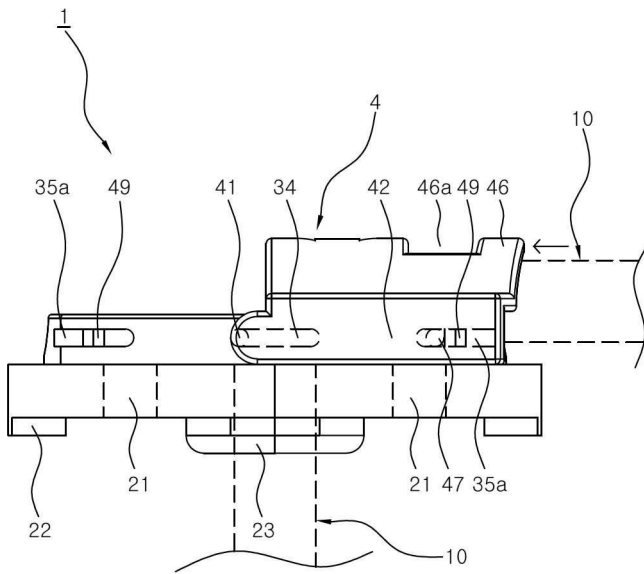
도면6



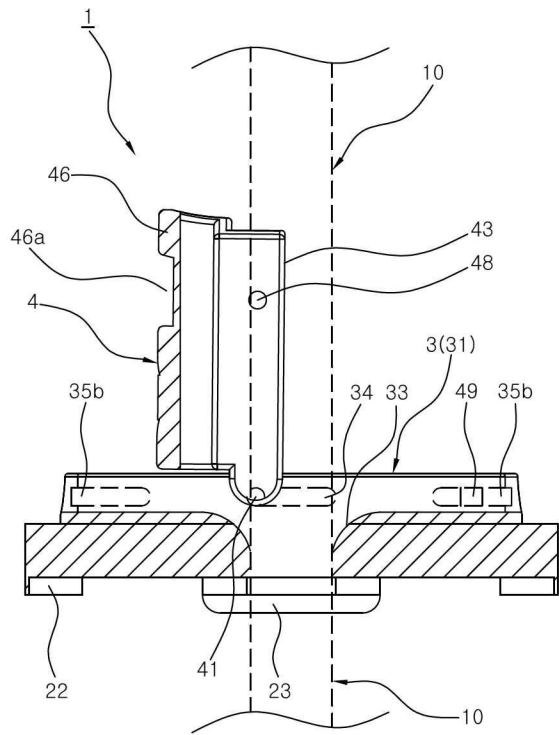
도면7



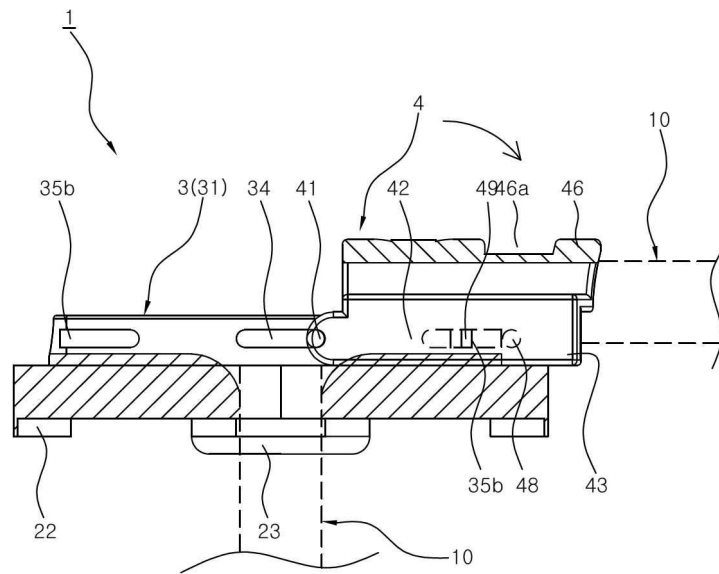
도면8



도면9



도면10



도면11

