



## (12) 实用新型专利

(10) 授权公告号 CN 205387140 U

(45) 授权公告日 2016. 07. 20

(21) 申请号 201521129025. 8

(22) 申请日 2015. 12. 31

(73) 专利权人 昆山威凯儿童用品有限公司

地址 215300 江苏省苏州市昆山市巴城镇景  
新路 288 号

(72) 发明人 李伟琼

(74) 专利代理机构 苏州创元专利商标事务所有  
限公司 32103

代理人 范晴 言丽君

(51) Int. Cl.

B62B 7/04(2006. 01)

B62B 9/10(2006. 01)

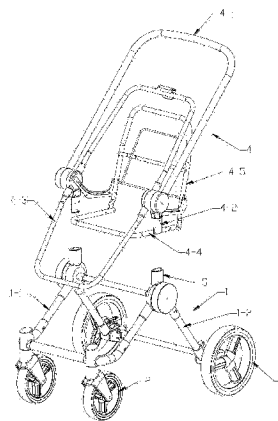
权利要求书1页 说明书2页 附图2页

### (54) 实用新型名称

具有新型座兜的婴儿推车

### (57) 摘要

本实用新型公开了一种具有新型座兜的婴儿推车,包括车架、设置在车架前部下方的前轮组件、设置在车架后部下方的后轮组件、及座兜,所述座兜可拆卸的装设在上述车架的上方,所述座兜上具有供推车推行使用的手持部;本实用新型的车架结构摒弃了传统的推杆组件,将座兜直接装设在车架上方,且在座兜上设置供推车推行使用的手持部,这样不仅能够实现原有的推行功能,而且座兜的宽度将不再受到限制,可以尽量做宽,使乘坐更为舒适;再者,由于座兜是单独设置在车架上方的,与车架之间不会形成夹手点,避免了安全隐患。



1. 一种具有新型座兜的婴儿推车,包括车架(1)、设置在车架(1)前部下方的前轮组件(2)、设置在车架(1)后部下方的后轮组件(3)、及座兜(4),其特征在于:所述座兜(4)可拆卸的装设在上述车架(1)的上方,所述座兜(4)上具有供推车推行使用的手持部(4-1)。

2. 根据权利要求1所述的一种具有新型座兜的婴儿推车,其特征在于:所述车架(1)包括上部转动连接的前支架组件(1-1)和后支架组件(1-2),上述前轮组件(2)设置在前支架组件(1-1)下方,上述后轮组件(3)设置在后支架组件(1-2)下方,所述前支架组件(1-1)或后支架组件(1-2)的上端设有插接座(5),所述座兜(4)两侧具有与插接座(5)配合的插接部(4-2),座兜(4)和车架(1)通过插接部(4-2)与插接座(5)的插接配合实现两者间的装配连接。

3. 根据权利要求2所述的一种具有新型座兜的婴儿推车,其特征在于:所述供推车推行使用的手持部(4-1)设置在插接部(4-2)上。

4. 根据权利要求1或2或3所述的一种具有新型座兜的婴儿推车,其特征在于:所述座兜(4)为可转换为睡篮的座兜,其包括有围框(4-3)、座垫杆(4-4)、靠背杆(4-5)、连动组件及锁定机构,所述座垫杆(4-4)的后端与靠背杆(4-5)的下端转动连接。

## 具有新型座兜的婴儿推车

### 技术领域

[0001] 本实用新型涉及一种婴儿推车。

### 背景技术

[0002] 婴儿推车已经是一种婴幼儿出行必备的工具,使用者在追求婴儿推车的稳固、安全的基本要求之外,越来越重视婴儿推车的体积小、轻便、可折叠等特点。具备以上特点的婴儿推车,可以很容易地防止扎起汽车后备箱中,在出行的公交车或火车上,也可以减少其占用的体积,从而大大方便出行和携带。

[0003] 现有婴儿推车一般包括车架、设置在车架前部下方的前轮组件、设置在车架后部下方的后轮组件、及可与车架锁定安装与拆卸的座兜,而车架一般都包括前支架组件、后支架组件及推杆组件。其中,推杆组件主要是供推行者手持推行之用,由于现有座兜都是设置在推杆组件内的,推杆组件的宽度限制了座兜的宽度,使用于承载婴幼儿的座兜的宽度比较小,宝宝乘坐不舒适,而且现有车架结构在座兜与推杆组件之间容易形成夹手点,存在安全隐患。

### 发明内容

[0004] 本实用新型目的是:提供一种具有新型座兜的婴儿推车,其摒弃了传统的推杆组件,将座兜直接装设在车架上方,且在座兜上设置供推车推行使用的手持部,这样不仅能够实现原有的推行功能,而且座兜的宽度将不再受到限制,可以尽量做宽,使乘坐更为舒适;再者,由于座兜是单独设置在车架上方的,与车架之间不会形成夹手点,避免了安全隐患。

[0005] 本实用新型的技术方案是:一种具有新型座兜的婴儿推车,包括车架、设置在车架前部下方的前轮组件、设置在车架后部下方的后轮组件、及座兜,所述座兜可拆卸的装设在上述车架的上方,所述座兜上具有供推车推行使用的手持部。

[0006] 所述车架包括上部转动连接的前支架组件和后支架组件,上述前轮组件设置在前支架组件下方,上述后轮组件设置在后支架组件下方,所述前支架组件或后支架组件的上端设有插接座,所述座兜两侧具有与插接座配合的插接部,座兜和车架通过插接部与插接座的插接配合实现两者间的装配连接。

[0007] 所述座兜为可转换为睡篮的座兜,其包括有围框、座垫杆、靠背杆、连动组件及锁定机构,所述座垫杆的后端与靠背杆的下端转动连接,所述供推车推行使用的手持部设置在插接部上。

[0008] 本实用新型的优点是:

[0009] 1. 本实用新型的车架结构摒弃了传统的推杆组件,将座兜直接装设在车架上方,且在座兜上设置供推车推行使用的手持部,这样不仅能够实现原有的推行功能,而且座兜的宽度将不再受到限制,可以尽量做宽,使乘坐更为舒适;再者,由于座兜是单独设置在车架上方的,与车架之间不会形成夹手点,避免了安全隐患。

[0010] 2. 本实用新型的座兜为可转换为睡篮的座兜,即其可在座椅状态和睡篮状态之间

转换调节,车架仅需配备一个座兜机构即可实现座椅和睡篮两种功能,成本较低,组装方便。

### 附图说明

[0011] 下面结合附图及实施例对本实用新型作进一步描述:

[0012] 图1为本实用新型的结构示意图;

[0013] 图2为本实用新型的组装结构示意图。

[0014] 其中:1车架;1-1前支架组件;1-2后支架组件;

[0015] 2前轮组件;

[0016] 3后轮组件;

[0017] 4座兜;4-1手持部;4-2插接部;4-3围框;4-4座垫杆;4-5靠背杆;

[0018] 5插接座。

### 具体实施方式

[0019] 实施例:如图1和图2所示,一种具有新型座兜的婴儿推车,包括车架1、设置在车架1前部下方的前轮组件2、设置在车架1后部下方的后轮组件3、及座兜4,所述座兜4可拆卸的装设在上述车架1的上方,所述座兜4上具有供推车推行使用的手持部4-1。

[0020] 本实施例中,所述车架1包括上部转动连接的前支架组件1-1和后支架组件1-2,上述前轮组件2设置在前支架组件1-1下方,上述后轮组件3设置在后支架组件1-2下方,所述前支架组件1-1或后支架组件1-2的上端设有插接座5,所述座兜4两侧具有与插接座5配合的插接部4-2,座兜4和车架1通过插接部4-2与插接座5的插接配合实现两者间的装配连接。所述供推车推行使用的手持部4-1设置在插接部4-2上。

[0021] 本实施例中,所述座兜4为可转换为睡篮的座兜,其包括有围框4-3、座垫杆4-4、靠背杆4-5、连动组件及锁定机构,所述座垫杆4-4的后端与靠背杆4-5的下端转动连接。

[0022] 本实用新型的车架1结构摒弃了传统的推杆组件,将座兜4直接装设在车架1上方,且在座兜4上设置供推车推行使用的手持部4-1,这样不仅能够实现原有的推行功能,而且座兜4的宽度将不再受到限制,可以尽量做宽,使乘坐更为舒适;再者,由于座兜4是单独设置在车架1上方的,与车架1之间不会形成夹手点,避免了安全隐患。

[0023] 本实用新型的座兜4为可转换为睡篮的座兜,即其可在座椅状态和睡篮状态之间转换调节,车架仅需配备一个座兜机构即可实现座椅和睡篮两种功能,成本较低,组装方便。

[0024] 以上仅是本实用新型的具体应用范例,对本实用新型的保护范围不构成任何限制。除上述实施例外,本实用新型还可以有其它实施方式。凡采用等同替换或等效变换形成的技术方案,均落在本实用新型所要求保护的范围之内。

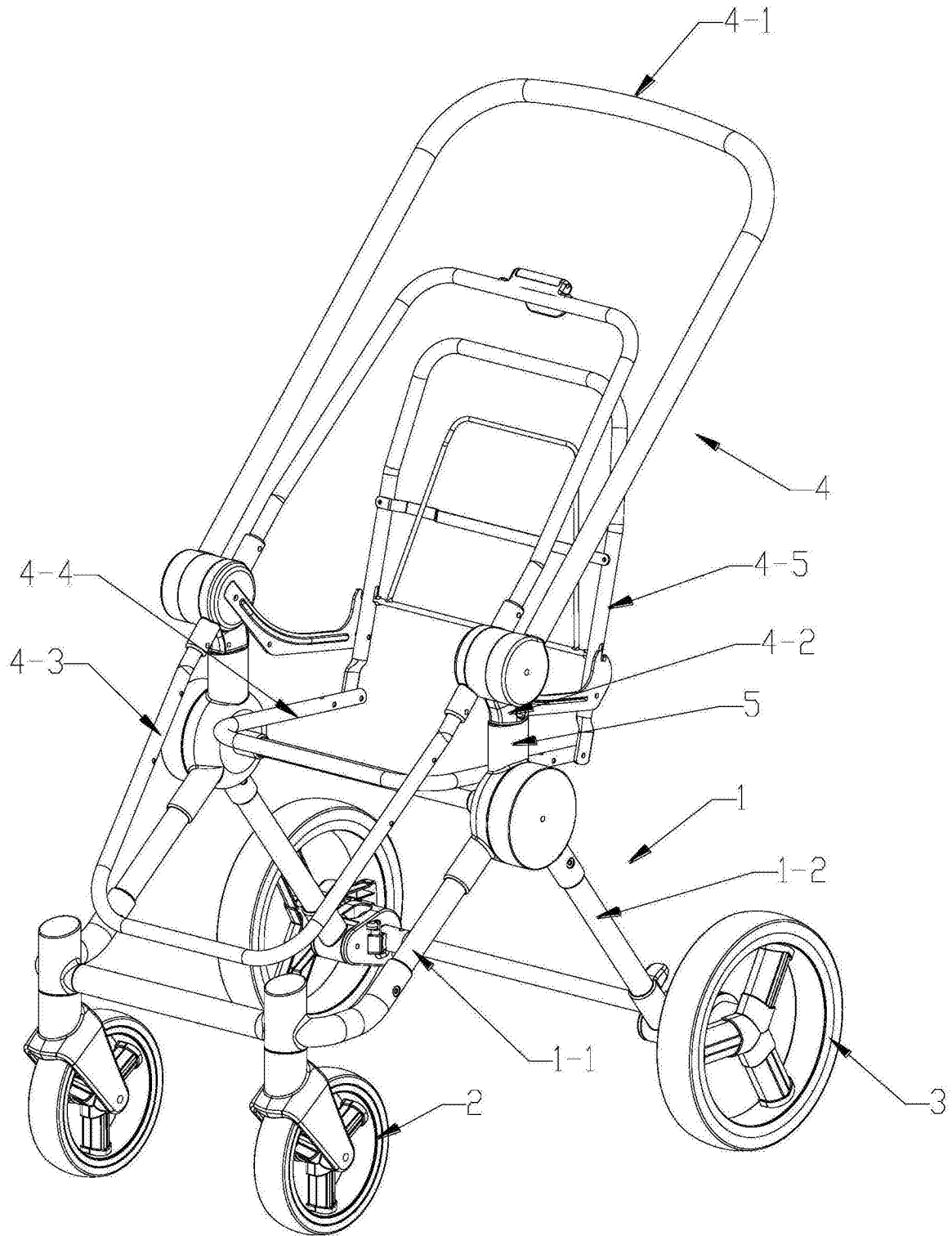


图1

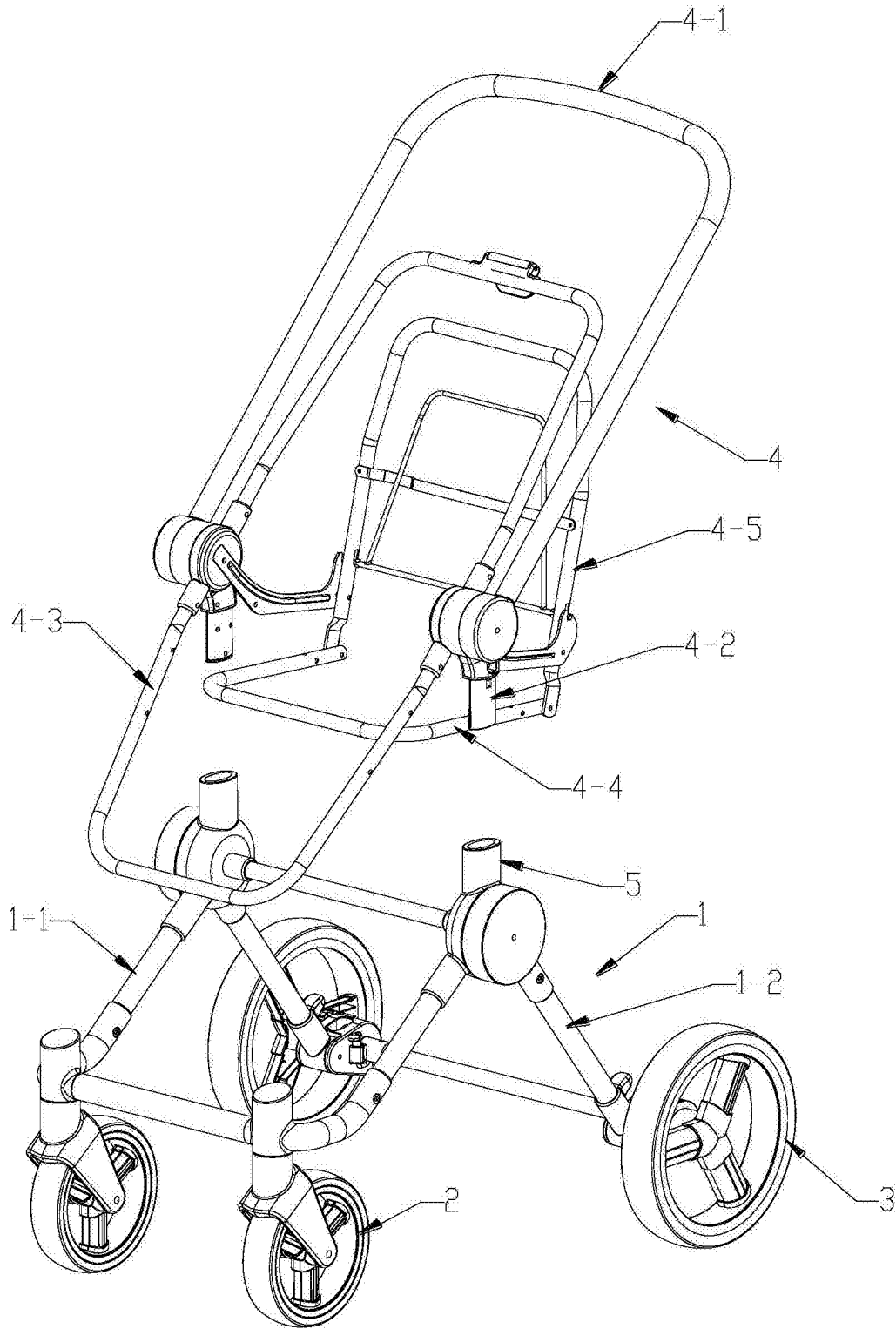


图2