



(12) 实用新型专利

(10) 授权公告号 CN 205061069 U

(45) 授权公告日 2016. 03. 02

(21) 申请号 201520754096. 0

(22) 申请日 2015. 09. 28

(73) 专利权人 浙江普特铝业有限公司

地址 314500 浙江省嘉兴市桐乡市屠甸镇同丰路 168 号

(72) 发明人 章益伟

(51) Int. Cl.

B65H 19/12(2006. 01)

B65H 16/00(2006. 01)

(ESM) 同样的发明创造已同日申请发明专利

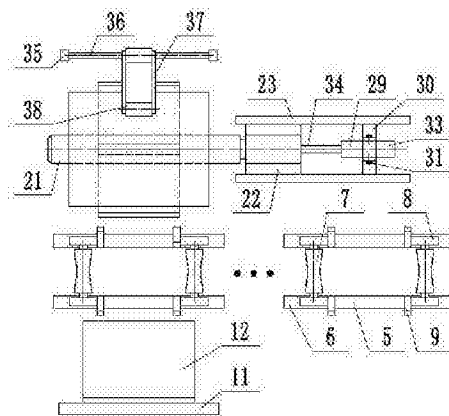
权利要求书1页 说明书4页 附图2页

(54) 实用新型名称

一种铝卷传输上卷装置

(57) 摘要

本实用新型提供一种铝卷传输上卷装置,属于金属加工技术领域。它包括传输机构、翻卷机构、上卷机构、退卷机构,传输组件的传输导辊可转动设置在导辊支架上,限位板设置在支承支座的两侧,翻卷机构的翻卷驱动板的一端铰接在翻卷上支架上,翻卷气缸的两端分别铰接在气缸上支架和气缸下支架上,上卷机构的支承垫板设置在上卷支座上端的两侧,退卷机构的退卷支座可左右滑动设置在退卷底座上,退卷轴水平可转动设置在退卷支座的上端,滑动气缸的缸体通过紧固螺钉安装在气缸夹板上,活塞杆的左端连接退卷支座。本实用新型实现铝卷的自动传输和上卷,大大降低了人工劳动强度,提高了生产效率。



1. 一种铝卷传输上卷装置,其特征在于:它包括传输机构、翻卷机构、上卷机构、退卷机构,所述传输机构包括两个或两个以上的传输组件,所述传输组件等间距地设置在一条直线上,所述传输组件包括支承支座、传输导辊、导辊支架、限位板,所述导辊支架设置在支承支座的两侧,所述传输导辊可转动设置在导辊支架上,所述传输导辊的两端直径大,中间直径小,所述限位板设置在支承支座的两侧,所述限位板上端设置有限位斜面,所述翻卷机构设置在最左端的传输组件的前侧,所述翻卷机构包括翻卷支座、翻卷驱动板、翻卷上支架、翻卷气缸、气缸上支架、气缸下支架,所述翻卷支座固定设置,所述翻卷上支架安装在翻卷支座的的上端,所述翻卷驱动板的一端铰接在翻卷上支架上,所述气缸上支架安装在翻卷驱动板另一端的下侧,所述气缸下支架安装在翻卷支座的 下端,所述翻卷气缸的两端分别铰接在气缸上支架和气缸下支架上,所述上卷机构设置在最左端的传输组件的后侧,所述上卷机构包括上卷支座、支承垫板、上卷气缸、固定底座,所述上卷气缸的下端固定在固定底座上,所述上卷气缸的上端连接上卷支座,所述上卷支座上端设置为 V 型,所述支承垫板设置在上卷支座上端的两侧,所述退卷机构包括退卷轴、退卷支座、退卷底座、第一皮带轮、第二皮带轮、驱动皮带、驱动电机、电机支架、滑动气缸、气缸夹板、紧固螺钉、压紧组件,所述退卷支座可左右滑动设置在退卷底座上,退卷轴水平可转动设置在退卷支座的 上端,所述第二皮带轮同轴心设置在退卷轴的一侧,所述第一皮带轮和第二皮带轮通过驱动皮带连接,所述驱动电机安装在电机支架上,所述第一皮带轮和驱动电机同轴连接,所述驱动电机、第一皮带轮、驱动皮带和第二皮带轮都位于退卷支座内,所述滑动气缸包括缸体和活塞杆,所述缸体通过紧固螺钉安装在气缸夹板上,所述气缸夹板固定在退卷底座上,所述活塞杆的左端连接退卷支座,所述压紧组件包括压紧支座、支承辊、压紧支架、压紧辊,所述压紧支座固定在退卷支座的 后侧,所述支承辊设置在压紧支座上,所述压紧支架的一端可转动设置在支承辊上,所述压紧辊可转动设置在压紧支架的另一端。

2. 根据权利要求 1 所述的一种铝卷传输上卷装置,其特征在于:所述上卷气缸的数量为两个。

3. 根据权利要求 1 所述的一种铝卷传输上卷装置,其特征在于:所述支承垫板为弹性橡胶垫。

## 一种铝卷传输上卷装置

### 技术领域

[0001] 本实用新型涉及金属加工技术领域,特别涉及一种铝卷传输上卷装置。

### 背景技术

[0002] 铝板是把厚度在 0.2mm 以上至 500mm 以下,200mm 宽度以上,长度 16m 以内的铝材料称之为铝板材或者铝片材,0.2mm 以下为铝材,200mm 宽度以内为排材或者条材(当然随着大设备的进步,最宽可做到 600mm 的排材也比较多)。铝板是指用铝锭轧制加工而成的矩形板材,分为纯铝板,合金铝板,薄铝板,中厚铝板花纹铝板。铝板主要用于:照明灯饰、太阳能反射片、建筑外观、室内装潢、天花板、汽车内外装饰、室内装饰品、航空航天以及军事方面、机械零件加工等方向,用于非常广泛。铝板的制造流程主要包括熔炼、铸锭、热压成型、冷轧等工序。冷轧是在常温状态下由热轧板加工而成,由于连续冷变形引起的冷作硬化使轧硬卷的强度、硬度上升、韧塑指标下降,因此冲压性能将恶化,只能用于简单变形的零件。所以在铝板加工中,冷轧的目的是将铝板轧制成所需的厚度,得到更薄的铝板。在铝板冷轧过程中,铝板从铝卷设备逐步退卷,从进料装置进入冷轧机实现轧制,然后进入收卷装置进行收卷。在加工中,需要将铝卷安装在退卷轴上,目前,这样的操作都是人工完成的,生产效率较低。

### 实用新型内容

[0003] 本实用新型的目的是提供一种铝卷传输上卷装置,实现铝卷的自动传输和上卷,大大降低了人工劳动强度,提高了生产效率。

[0004] 本实用新型解决其技术问题所采用的技术方案是:

[0005] 一种铝卷传输上卷装置,它包括传输机构、翻卷机构、上卷机构、退卷机构,所述传输机构包括两个或两个以上的传输组件,所述传输组件等间距地设置在一条直线上,所述传输组件包括支承支座、传输导辊、导辊支架、限位板,所述导辊支架设置在支承支座的两侧,所述传输导辊可转动设置在导辊支架上,所述传输导辊的两端直径大,中间直径小,所述限位板设置在支承支座的两侧,所述限位板上端设置有限位斜面,所述翻卷机构设置在最左端的传输组件的前侧,所述翻卷机构包括翻卷支座、翻卷驱动板、翻卷上支架、翻卷气缸、气缸上支架、气缸下支架,所述翻卷支座固定设置,所述翻卷上支架安装在翻卷支座的的上端,所述翻卷驱动板的一端铰接在翻卷上支架上,所述气缸上支架安装在翻卷驱动板另一端的下侧,所述气缸下支架安装在翻卷支座的,所述翻卷气缸的两端分别铰接在气缸上支架和气缸下支架上,所述上卷机构设置在最左端的传输组件的后侧,所述上卷机构包括上卷支座、支承垫板、上卷气缸、固定底座,所述上卷气缸的下端固定在固定底座上,所述上卷气缸的上端连接上卷支座,所述上卷支座上端设置为 V 型,所述支承垫板设置在上卷支座上端的两侧,所述退卷机构包括退卷轴、退卷支座、退卷底座、第一皮带轮、第二皮带轮、驱动皮带、驱动电机、电机支架、滑动气缸、气缸夹板、紧固螺钉、压紧组件,所述退卷支座可左右滑动设置在退卷底座上,退卷轴水平可转动设置在退卷支座的的上端,所述第二皮

带轮同轴心设置在退卷轴的一侧,所述第一皮带轮和第二皮带轮通过驱动皮带连接,所述第一皮带轮和驱动电机同轴连接,所述驱动电机安装在电机支架上。所述驱动电机、第一皮带轮、驱动皮带和第二皮带轮都位于退卷支座内,所述滑动气缸包括缸体和活塞杆,所述缸体通过紧固螺钉安装在气缸夹板上,所述气缸夹板固定在退卷底座上,所述活塞杆的左端连接退卷支座,所述压紧组件包括压紧支座、支承辊、压紧支架、压紧辊,所述压紧支座固定在退卷支座的后侧,所述支承辊设置在压紧支座上,所述压紧支架的一端可转动设置在支承辊上,所述压紧辊可转动设置在压紧支架的另一端。

[0006] 进一步地,所述上卷气缸的数量为两个。

[0007] 进一步地,所述支承垫板为弹性橡胶垫。

[0008] 本实用新型和现有技术相比,具有以下优点和效果:传输机构实现了对铝卷的平稳传输,翻卷机构实现了将铝板从传输组件翻滚到上卷支座上,所述上卷机构和退卷机构实现了铝卷的上卷和退料。铝卷从传输机构依此从右向左输送,达到最左端的传输组件后,翻卷气缸动作,带动翻卷驱动板顺时针摆动,翻卷驱动板带动铝卷翻滚进入上卷支座,上卷气缸动作,带动上卷支座平稳向上运动,达到最大高度。滑动气缸动作,带动退卷支座沿着退卷底座平稳向左运动,铝卷快速安装到退卷轴上。当铝卷退卷时,压紧辊紧贴在铝卷上,驱动电机通过第一皮带轮、驱动皮带和第二皮带轮带动退卷轴平稳退卷。传输导辊的两端直径大,中间直径小,有利于铝卷的平稳传输。限位板上端设置有限位斜面,限位板保证了铝卷不掉落传输导辊。上卷气缸的数量为两个,工作稳定,可靠性好。支承垫板为弹性橡胶垫,避免了铝卷的划伤,保护效果良好。驱动电机、第一皮带轮、驱动皮带和第二皮带轮都位于退卷支座内,防止灰尘影响传动,效果好。压紧辊可转动设置在压紧支架的另一端,压紧辊保证了铝卷平稳退卷,退卷效果好。本实用新型实现铝卷的自动传输和上卷,大大降低了人工劳动强度,提高了生产效率。

## 附图说明

[0009] 图 1 为本实用新型的结构示意图。

[0010] 图 2 为本实用新型的左视图。

[0011] 图 3 为本实用新型的俯视图。

[0012] 图中:1. 传输机构,2. 翻卷机构,3. 上卷机构,4. 退卷机构,5. 传输组件,6. 支承支座,7. 传输导辊,8. 导辊支架,9. 限位板,10. 限位斜面,11. 翻卷支座,12. 翻卷驱动板,13. 翻卷上支架,14. 翻卷气缸,15. 气缸上支架,16. 气缸下支架,17. 上卷支座,18. 支承垫板,19. 上卷气缸,20. 固定底座,21. 退卷轴,22. 退卷支座,23. 退卷底座,24. 第一皮带轮,25. 第二皮带轮,26. 驱动皮带,27. 驱动电机,28. 电机支架,29. 滑动气缸,30. 气缸夹板,31. 紧固螺钉,32. 压紧组件,33. 缸体,34. 活塞杆,35. 压紧支座,36. 支承辊,37. 压紧支架,38. 压紧辊。

## 具体实施方式

[0013] 下面结合附图并通过实施例对本实用新型作进一步的详细说明,以下实施例是对本实用新型的解释而本实用新型并不局限于以下实施例。

[0014] 如图 1、图 2 和图 3 所示,一种铝卷传输上卷装置,它包括传输机构 1、翻卷机构 2、

上卷机构 3、退卷机构 4，传输机构 1 实现了对铝卷的平稳传输，翻卷机构 2 实现了将铝板从传输组件 5 翻滚到上卷支座 17 上，所述上卷机构 3 和退卷机构 4 实现了铝卷的上卷和退料。所述传输机构 1 包括两个或两个以上的传输组件 5，所述传输组件 5 等间距地设置在一条直线上，所述传输组件 5 包括支承支座 6、传输导辊 7、导辊支架 8、限位板 9，所述导辊支架 8 设置在支承支座 6 的两侧，所述传输导辊 7 可转动设置在导辊支架 8 上，所述传输导辊 7 的两端直径大，中间直径小，有利于铝卷的平稳传输。所述限位板 9 设置在支承支座 6 的两侧，所述限位板 9 上端设置有限位斜面 10，限位板 9 保证了铝卷不掉落传输导辊 7。所述翻卷机构 2 设置在最左端的传输组件 5 的前侧，所述翻卷机构 2 包括翻卷支座 11、翻卷驱动板 12、翻卷上支架 13、翻卷气缸 14、气缸上支架 15、气缸下支架 16，所述翻卷支座 11 固定设置，所述翻卷上支架 13 安装在翻卷支座 11 的上端，所述翻卷驱动板 12 的一端铰接在翻卷上支架 13 上，所述气缸上支架 15 安装在翻卷驱动板 12 另一端的下侧，所述气缸下支架 16 安装在翻卷支座 11 的下端，所述翻卷气缸 14 的两端分别铰接在气缸上支架 15 和气缸下支架 16 上。所述上卷机构 3 设置在最左端的传输组件 5 的后侧，所述上卷机构 3 包括上卷支座 17、支承垫板 18、上卷气缸 19、固定底座 20，所述上卷气缸 19 的数量为两个，工作稳定，可靠性好。所述上卷气缸 19 的下端固定在固定底座 20 上，所述上卷气缸 19 的上端连接上卷支座 17，所述上卷支座 17 上端设置为 V 型，所述支承垫板 18 设置在上卷支座 17 上端的两侧，所述支承垫板 18 为弹性橡胶垫，避免了铝卷的划伤，保护效果良好。所述退卷机构 4 包括退卷轴 21、退卷支座 22、退卷底座 23、第一皮带轮 24、第二皮带轮 25、驱动皮带 26、驱动电机 27、电机支架 28、滑动气缸 29、气缸夹板 30、紧固螺钉 31、压紧组件 32，所述退卷支座 22 可左右滑动设置在退卷底座 23 上，退卷轴 21 水平可转动设置在退卷支座 22 的上端，所述第二皮带轮 25 同轴心设置在退卷轴 21 的一侧，所述第一皮带轮 24 和第二皮带轮 25 通过驱动皮带 26 连接，所述第一皮带轮 24 和驱动电机 27 同轴连接，所述驱动电机 27 安装在电机支架 28 上。所述驱动电机 27、第一皮带轮 24、驱动皮带 26 和第二皮带轮 25 都位于退卷支座 22 内，防止灰尘影响传动，效果好。所述滑动气缸 29 包括缸体 33 和活塞杆 34，所述缸体 33 通过紧固螺钉 31 安装在气缸夹板 30 上，所述气缸夹板 30 固定在退卷底座 23 上，所述活塞杆 34 的左端连接退卷支座 22，所述压紧组件 32 包括压紧支座 35、支承辊 36、压紧支架 37、压紧辊 38，所述压紧支座 35 固定在退卷支座 22 的后侧，所述支承辊 36 设置在压紧支座 35 上，所述压紧支架 37 的一端可转动设置在支承辊 36 上，所述压紧辊 38 可转动设置在压紧支架 37 的另一端，压紧辊 38 保证了铝卷平稳退卷，退卷效果好。

[0015] 通过上述技术方案，本实用新型一种铝卷传输上卷装置使用时，铝卷从传输机构 1 依此从右向左输送，达到最左端的传输组件 5 后，翻卷气缸 14 动作，带动翻卷驱动板 12 顺时针摆动，翻卷驱动板 12 带动铝卷翻滚进入上卷支座 17，上卷气缸 19 动作，带动上卷支座 17 平稳向上运动，达到最大高度。滑动气缸 29 动作，带动退卷支座 22 沿着退卷底座 23 平稳向左运动，铝卷快速安装到退卷轴 21 上。当铝卷退卷时，压紧辊 38 紧贴在铝卷上，驱动电机 27 通过第一皮带轮 24、驱动皮带 26 和第二皮带轮 25 带动退卷轴 21 平稳退卷。本实用新型实现铝卷的自动传输和上卷，大大降低了人工劳动强度，提高了生产效率。

[0016] 本说明书中所描述的以上内容仅仅是对本实用新型所作的举例说明。本实用新型所属技术领域的技术人员可以对所描述的具体实施例做各种各样的修改或补充或采用类似的方式替代，只要不偏离本实用新型说明书的内容或者超越本权利要求书所定义的范

---

围,均应属于本实用新型的保护范围。

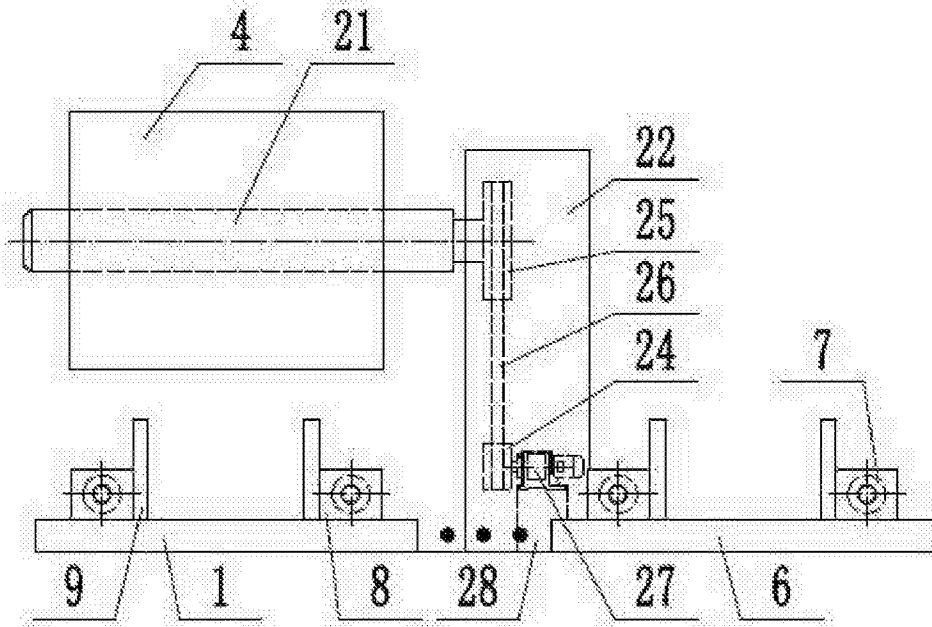


图 1

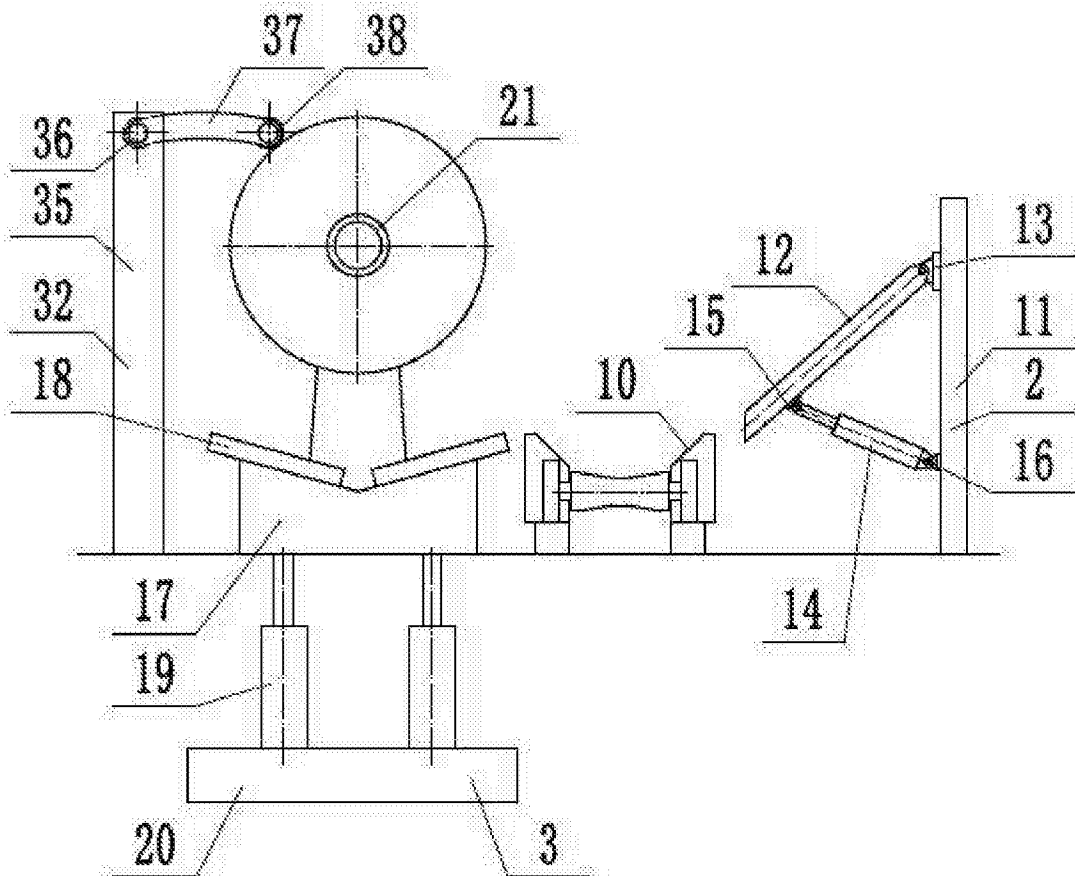


图 2

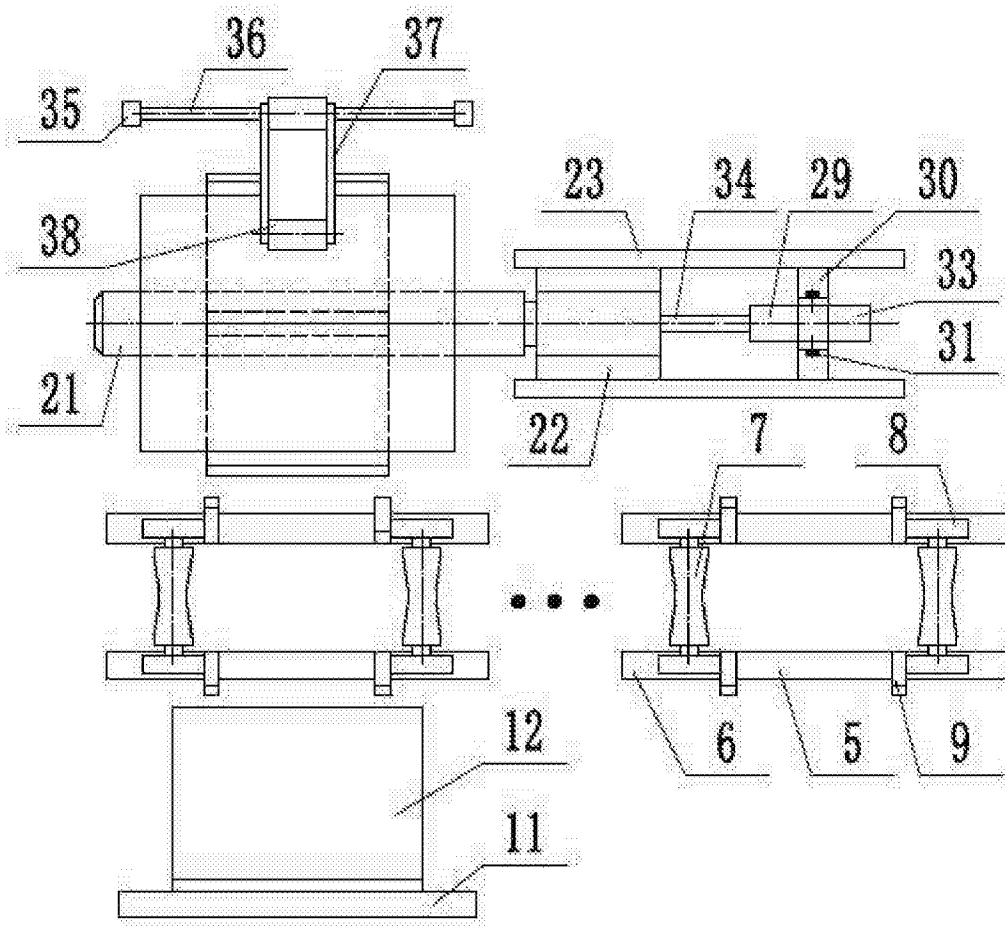


图 3