

(12) **Österreichische Patentanmeldung**

(21) Anmeldenummer: A 50112/2022 (51) Int. Cl.: **E06B 1/62** (2006.01)
(22) Anmeldetag: 21.02.2022 **E06B 1/68** (2006.01)
(43) Veröffentlicht am: 15.11.2022 **E04F 13/06** (2006.01)
E04F 19/02 (2006.01)

(56) Entgegenhaltungen:
EP 3663498 A1
AT 523847 A4
DE 102012223268 A1

(71) Patentanmelder:
K-UNI Kunststoffproduktions- und Handels-
GmbH
9500 Villach (AT)

(72) Erfinder:
SAMONIG Robert
9580 Villach-Drobollach (AT)

(74) Vertreter:
BABELUK Michael Dipl.-Ing. Mag.
1080 WIEN (AT)

(54) **ANSCHLUSSPROFIL FÜR AN PUTZ ANGRENZENDE BAUTEILE**

(57) Die Erfindung betrifft ein Anschlussprofil (10) für an Putz (31) angrenzende Bauteile (30), insbesondere für Fenster- oder Türstöcke, mit einem zweiteiligen Basisschenkel (11, 12), dessen Innenschenkel (11) an seiner Befestigungsebene (ϵ) bauteilseitige Befestigungsmittel aufweist und dessen parallel zum Innenschenkel (11) ausgerichteter Außenschenkel (12) einen im Wesentlichen senkrecht vom Außenschenkel (12) abstehenden Einputzschenkel (13), sowie eine Putzleiste (14) mit einer Putzabzugskante (15) aufweist, wobei zwischen dem Innenschenkel (11) und dem Außenschenkel (12) ein elastisches Dichtband (16) angeordnet ist, das geeignet ist, Bauteilbewegungen zwischen Putz (31) und Bauteil (30) zumindest teilweise zu kompensieren. Erfindungsgemäß weist der Innenschenkel (11) eine in Profillängsrichtung verlaufende, U-förmige Aufnahme (18) für eine Dichtlasche (22) auf, die an der Putzleiste (14) oder am Außenschenkel (12) befestigt ist und deren freies Ende (23) in allen Richtungen parallel zur Befestigungsebene (ϵ) gleitend und dichtend in der U-förmigen Aufnahme (18) geführt ist.

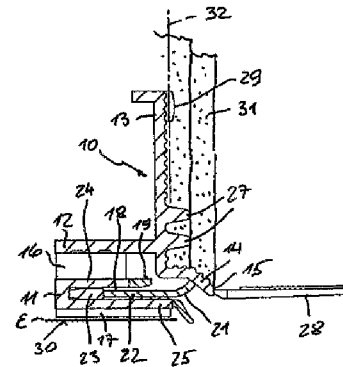


Fig. 1

Z U S A M M E N F A S S U N G

Die Erfindung betrifft ein Anschlussprofil (10) für an Putz (31) angrenzende Bauteile (30), insbesondere für Fenster- oder Türstöcke, mit einem zweiteiligen Basisschenkel (11, 12), dessen Innenschenkel (11) an seiner Befestigungsebene (ϵ) bauteilseitige Befestigungsmittel aufweist und dessen parallel zum Innenschenkel (11) ausgerichteter Außenschenkel (12) einen im Wesentlichen senkrecht vom Außenschenkel (12) abstehenden Einputzschenkel (13), sowie eine Putzleiste (14) mit einer Putzabzugskante (15) aufweist, wobei zwischen dem Innenschenkel (11) und dem Außenschenkel (12) ein elastisches Dichtband (16) angeordnet ist, das geeignet ist, Bauteilbewegungen zwischen Putz (31) und Bauteil (30) zumindest teilweise zu kompensieren. Erfindungsgemäß weist der Innenschenkel (11) eine in Profillängsrichtung verlaufende, U-förmige Aufnahme (18) für eine Dichtlasche (22) auf, die an der Putzleiste (14) oder am Außenschenkel (12) befestigt ist und deren freies Ende (23) in allen Richtungen parallel zur Befestigungsebene (ϵ) gleitend und dichtend in der U-förmigen Aufnahme (18) geführt ist.

Fig. 1

Die Erfindung betrifft ein Anschlussprofil für an Putz angrenzende Bauteile, insbesondere für Fenster- oder Türstöcke, mit einem zweiteiligen Basisschenkel, dessen Innenschenkel an seiner Befestigungsebene bauteilseitige Befestigungsmittel aufweist und dessen parallel zum Innenschenkel ausgerichteter Außenschenkel einen im Wesentlichen senkrecht vom Außenschenkel abstehenden Einputzschenkel, sowie eine Putzleiste mit einer Putzabzugskante aufweist. Zwischen dem Innenschenkel und dem Außenschenkel ist ein elastisches Dichtband angeordnet, das geeignet ist, Bauteilbewegungen zwischen Putz und Bauteil zumindest teilweise zu kompensieren.

In diesem Zusammenhang ist aus der EP 2 116 682 A2 ein Anschlussprofil für an Putz angrenzende Bauteile bekannt geworden, das einen einteiligen Basisschenkel aufweist, der mit einem elastischen Dichtungsband direkt am Bauteil (zum Beispiel ein Fensterstock) befestigt wird, wobei weiters ein Einputzschenkel vorgesehen ist, der mit dem Basisschenkel einen Winkel von ca. 90° einschließt. Es handelt sich dabei um ein Laibungsanschlussprofil, welches bevorzugt für den Anschluss wärmegeämmter Fassaden eingesetzt wird, das am Basisschenkel und am Einputzschenkel anliegt. Der Einputzschenkel weist eine leicht in Richtung Bauteil geneigte Putzleiste auf, die die vordere Kante des elastischen Dichtungsbandes zumindest zum Teil abdeckt. Der Basisschenkel weist eine durch das elastische Dichtungsband verschlossene Aufnahme für ein Faltelement auf, wobei sich das elastische Dichtungsband bei einer den Spalt zwischen Putz und Bauteil vergrößernden Relativbewegung vom Basisschenkel löst und sich das Faltelement entfaltet, derart, dass es den Spalt zwischen Putz und Bauteil weiterhin abdichtet.

Aus der AT 506 154 B1 ist ein zweiteiliges Laibungsanschlussprofil für an Putz angrenzende Bauteile bekannt geworden, das ein Basisprofil aufweist, welches bauteilseitig mit einem dünnen, selbstklebenden Dichtungsband ausgestattet ist und damit am Bauteil befestigt wird. Das Außenprofil des Laibungsanschlussprofils weist einen Einputzschenkel und einen im Wesentlichen senkrecht dazu stehenden Befestigungsschenkel auf. Zwischen einem äußeren Schenkel der U-förmigen Aufnahme des Basisprofils und dem Befestigungsschenkel des Außenprofils ist an der vom Bauteil abgewandten Seite ein expandierendes, dauerelastisches Schaumstoffelement angeordnet, mit welchem Bauteilbewegungen zwischen Putz und Bauteil in geringem Umfang kompensiert werden können.

Das Schaumstoffelement der AT 506 154 B1 liegt am vom Bauteil abgewandten Schenkel der U-förmigen Aufnahme an oder ist daran befestigt. Weiters weist das Schaumstoffelement auf der dem Befestigungsschenkel zugewandten Seite ein Führungselement auf, welches zum Führen und Festhalten des Befestigungsschenkel dient. Innerhalb der U-förmigen Aufnahme ist bei einer Zugbeanspruchung eine Relativbewegung im Bereich von 1 bis 3 mm möglich, wobei das Schaumstoffelement komprimiert wird.

In der EP 1 479 848 B1 wird ein Laibungsanschlussprofil beschrieben, dessen Basisprofil zweiteilig ausgebildet ist, wobei der am Bauteil befestigbare innere Schenkel mit Hilfe einer flexiblen Lasche an einem Außenschenkel befestigt ist. Der am Bauteil mit Hilfe eines flexiblen Dichtbandes befestigbare innere Schenkel weist beidseitig des flexiblen Dichtungsbandes, welches Bauteilbewegungen kompensieren soll, jeweils elastische Dichtlippen auf, die den Spalt zum Bauteil abdecken. Die Dichtlippen müssen mit einer erhöhten Vorspannung ausgestattet sein, um bei Relativbewegungen die gewünschte Dichtwirkung zu erzielen. Die erhöhte Vorspannung der Dichtlippen kann allerdings Schwierigkeiten bei der Montage der Anschlussprofile verursachen, insbesondere dann, wenn die Verputzarbeiten erst mit zeitlichem Abstand durchgeführt werden. Gemäß einer Variante des Laibungsanschlussprofils kann die flexible Lasche mit deren Kopfbereich in einer nutzförmigen Aufnahme des Innenschenkels in Profillängsrichtung verschiebbar befestigt sein.

Schließlich zeigt die EP 2 151 532 B1 eine Kunststoffleiste zum abdichtenden Platzieren am Übergang zwischen einem Gebäudeteil, insbesondere einem Fensterrahmen, und einer Putzschicht. Die Kunststoffleiste weist vor der Montage einen geschlossenen Aufnahmebereich für ein Abdichtungsband mit verzögerter Expansion auf, wobei der Aufnahmebereich durch einen Innenschenkel (untere Wand) und einen parallel dazu ausgerichteten Außenschenkel (Oberseitenschenkel) begrenzt ist sowie durch eine schräg in Richtung Gebäudeteil verlaufende Putzleiste einerseits und eine Außenwand andererseits verschlossen ist. Die Putzleiste und der Innenschenkel sind über einen lösbaren Verbindungsbereich mit einer Schutzlasche verbunden. Nach der Montage der Kunststoffleiste kann die Schutzlasche abgerissen werden, wodurch sich die Putzleiste vom Innenschenkel trennt und sich weiters an der Rückseite eine Verrasterung zwischen der Außenwand und dem Außenschenkel löst. Dadurch öffnet sich der Aufnahmebereich und das

Abdichtungsband kann expandieren. Nachteilig ist der komplizierte Aufbau der Kunststoffleiste sowie eine verringerte Dichtwirkung, die ausschließlich vom expandierten Dichtband bereitgestellt werden muss.

Aufgabe der Erfindung ist es, ein Anschlussprofil für an Putz angrenzende Bauteile und deren Herstellung derart zu verbessern, dass sowohl die Herstellung als auch die Montage vereinfacht wird, wobei ein dauerhafter, dichter Abschluss zwischen Putz und Einbauteil auch beim Auftreten von größeren Relativbewegungen zwischen Putz und Bauteil gewährleistet sein soll.

Erfindungsgemäß wird dies dadurch erreicht, dass der Innenschenkel des Anschlussprofils eine in Profillängsrichtung verlaufende, U-förmige Aufnahme für eine Dichtlasche aufweist, die an der Putzleiste oder am Außenschenkel befestigt ist und deren freies Ende in allen Richtungen parallel zur Befestigungsebene gleitend und dichtend in der U-förmigen Aufnahme geführt ist.

Das erfindungsgemäße Anschlussprofil ist einfach herstellbar, da keine abreißbare Verbindung und/oder aufzutrennende Rastverbindung zwischen einzelnen Bauteilen des Anschlussprofils ausgebildet werden muss (siehe beispielsweise EP 2 151 532 B1). Weiters können alle Bauteilbewegungen verursacht durch Scherung, Dehnung und Stauchung oder eine Kombination von Dehnung plus Scherung bzw. Stauchung plus Scherung wirksam kompensiert werden. Eine erhöhte Dichtwirkung wird durch das Zusammenspiel zwischen dem elastisch verformbaren Dichtband zwischen dem Innenschenkel und dem Außenschenkel und der in der Aufnahme des Innenschenkels gleitend und dichtend geführten Dichtlasche erzielt. Selbst wenn sich das Dichtband durch eine erhöhte Dehnungsbewegung vom Innen- oder Außenschenkel ablöst, kann der sich bildende Spalt immer noch von der gleitend geführten Dichtlasche wirksam abgedichtet werden.

Erfindungsgemäß weist die Dichtlasche ausgehend von der Putzleiste oder vom Außenschenkel einen flexiblen Stegbereich auf, wobei das freie Ende der Dichtlasche als ein im Vergleich zum Stegbereich im Querschnitt verstärkter Kopfbereich ausgeführt ist, der an der Innenwandung der U-förmigen Aufnahme dichtend anliegt. Dabei kann der flexible Stegbereich aus einem im Vergleich zum verstärkten Kopfbereich am freien Ende der Dichtlasche weichen Kunststoffmaterial, beispielsweise aus einem thermoplastischen Elastomer (TPE), hergestellt sein, um z.B. Stauchbewegungen besser kompensieren zu können.

Die Erfindung wird im Folgenden an Hand von Ausführungsbeispielen näher erläutert. Es zeigen:

- Fig. 1 ein erfindungsgemäßes Anschlussprofil für an Putz angrenzende Bauteile in einer Schnittdarstellung normal zur Profillängsachse in der Einbausituation nach abgeschlossenen Verputzarbeiten;
- Fig. 2 das Anschlussprofil gemäß Fig. 1 nach einer Bauteilbewegung in Form einer Scherung zwischen Putz und angrenzendem Bauteil;
- Fig. 3 das Anschlussprofil gemäß Fig. 1 nach einer Bauteilbewegung in Form einer gleichzeitigen Dehnung und Scherung zwischen Putz und angrenzendem Bauteil;
- Fig. 4 das Anschlussprofil gemäß Fig. 1 nach einer Bauteilbewegung in Form einer gleichzeitigen Stauchung und Scherung zwischen Putz und angrenzendem Bauteil; sowie
- Fig. 5 das Anschlussprofil gemäß Fig. 1 in einer dreidimensionalen Darstellung.

Das in der Fig. 1 dargestellte Anschlussprofil 10 für an Putz 31 angrenzende Bauteile 30 weist einen zweiteiligen Basis- oder Dichtungsschenkel auf, nämlich einen mittels einem dünnen Klebeband 17 am Bauteil 30 lagefixierten Innenschenkel 11 und einen parallel dazu ausgerichteten Außenschenkel 12.

Die Oberfläche des Bauteils 30, beispielsweise ein Fenster- oder Türstock, definiert dabei die Befestigungsebene ε .

Zwischen dem Innenschenkel 11 und dem Außenschenkel 12 ist ein im Vergleich zum Klebeband 17 dickeres, elastisches Dichtband 16, beispielsweise ein PE-Dichtband, angeordnet, das Bauteilbewegungen zwischen Putz 31 und Bauteil 30 zumindest teilweise kompensieren kann. Der Außenschenkel 12 weist einen im Wesentlichen senkrecht davon abstehenden Einputzschenkel 13, sowie eine Putzleiste 14 mit einer vorderen Putzabzugskante 15 auf. Im dargestellten Beispiel besteht der Putz 31 aus einer Unterputzschicht oder einer Spachtelmasse, die an einem Vorsprung 27 an der Putzleiste oder am Einputzschenkel 13 abgezogen

werden kann. Darüber wird der Putz 31 aufgetragen und an der Putzkante 15 des Einputzschenkels 13 abgezogen.

Der am Bauteil 30 mittels Klebeband 17 fixierte Innenschenkel 11 weist eine relativ kurze, elastische Dichtlippe 20 auf, die ohne wesentliche Vorspannung am Bauteil 30 anliegen kann, da in diesem Bereich keine Relativbewegungen zwischen der Putzschicht 31 und dem Bauteil 30 kompensiert werden müssen.

Im Innenschenkel 11 ist eine in Profillängsrichtung verlaufende, U-förmige Aufnahme 18 für eine Dichtlasche 22 ausgebildet, die an der Putzleiste 14 befestigt ist und deren freies Ende 23 in allen Richtungen parallel zur Befestigungsebene ϵ gleitend und dichtend in der sich in Richtung der Putzleiste 14 öffnenden, U-förmigen Aufnahme 18 geführt ist.

Gemäß einer hier nicht dargestellten Variante könnte die Dichtlasche 22 auch am Außenschenkel 12 im Bereich der Verbindung mit dem Einputzschenkel 13 befestigt sein.

Die Dichtlasche 22 weist ausgehend von der Putzleiste 14 oder vom Außenschenkel 12 einen flexiblen Stegbereich 21 auf, wobei das freie Ende 23 der Dichtlasche 22 als ein im Vergleich zum Stegbereich 21 im Querschnitt verstärkter Kopfbereich ausgeführt ist, der an der Innenwandung der U-förmigen Aufnahme 18 dichtend anliegt. Dabei kann der flexible Stegbereich 21 aus einem im Vergleich zum verstärkten Kopfbereich am freien Ende 23 der Dichtlasche 22 weicheren Kunststoffmaterial, beispielsweise aus einem thermoplastischen Elastomer (TPE), hergestellt sein.

Bevorzugt wird der Innenschenkel 11 aus zwei parallel verlaufenden Stegen 24, 25 gebildet, die am putzabgewandten Ende miteinander verbunden sind und die U-förmige Aufnahme 18 begrenzen. Der dem elastischen Dichtband 16 zugewandte Steg 24 weist eingangs der U-förmigen Aufnahme 18 eine weich eingestellte Kante 19 auf, die beispielsweise aus einem thermoplastischen Elastomer (TPE) besteht und durch Co-Extrusion hergestellt werden kann. Die weich eingestellte Kante 19 vereinfacht bei der Herstellung das Einführen der Dichtlasche 22 in die U-förmige Aufnahme 18.

Die Einheit aus Außenschenkel 12 samt Einputzschenkel 13 und Putzleiste 14, beispielsweise aus PVC, ist ausschließlich über dazu im Vergleich weicher eingestellte Bauteile (elastisches Dichtelement 16 aus z.B. Polyethylen und Dichtlasche 22 mit einem Stegbereich 21 aus z.B. TPE) mit dem Innenschenkel 11, ebenfalls aus z.B. PVC, verbunden.

In Fig. 2 ist das Anschlussprofil 10 nach einer Bauteilbewegung in Form einer Scherung a von z.B. 2 mm zwischen Putz und angrenzendem Bauteil dargestellt, wobei diese Bewegung durch eine Verformung des Dichtbandes 16 kompensiert wird.

In Fig. 3 ist das Anschlussprofil 10 nach einer Bauteilbewegung in Form einer Dehnung b von z.B. 3,5 mm weg vom Bauteil und einer gleichzeitigen Scherung a von z.B. 2 mm zwischen Putz und angrenzendem Bauteil dargestellt. Dabei kann sich der Außenschenkel 12 vom elastischen Dichtband 16 ablösen, wobei dann die einige mm aus der U-förmigen Aufnahme 18 herausgezogene Dichtlasche 22 den entstehenden Spalt abdichtet. Zur Verbesserung der Dichtwirkung kann der bauteilseitige Steg 25 des Innenschenkels 11 am Eingang der U-förmigen Aufnahme 18 Noppen oder Erhebungen 26 aufweisen, die den Eintrittsquerschnitt der Aufnahme 18 verkleinern.

Schließlich ist in Fig. 4 das Anschlussprofil 10 nach einer Bauteilbewegung in Form einer Stauchung zum Bauteil und einer gleichzeitigen Scherung a von z.B. 2,5 mm (in entgegengesetzter Richtung verglichen mit Fig. 2) zwischen Putz und angrenzendem Bauteil dargestellt. Das elastische Dichtband 16 wird entsprechend verformt und in etwa auf die Hälfte seiner Dicke zusammengepresst. Weiters wird der flexible Stegbereich 21 der Dichtlasche 22 wellenartig verformt und die zur Anlage an der Putzleiste 14 kommende, weich eingestellte Kante 19 gestaucht.

Das Anschlussprofil 10 kann somit beträchtliche Bauteilbewegungen in allen Raumrichtungen bei Aufrechterhaltung der Dichtwirkung ausreichend kompensieren, da die Dichtlasche 22 auch in Profillängsrichtung verschiebbar geführt ist.

An der Putzabzugskante 15 der Putzleiste 14 ist ein abtrennbarer Schutzschenkel 28 zur Aufnahme einer Abdeckfolie befestigt (siehe Fig. 1, 2 und 5). Nach Beendigung der Verputzarbeiten kann der Schutzschenkel 28 an einer

Materialengstelle oder einem weich eingestellten Bereich an der Putzabzugskante 15 abgetrennt werden.

Am Einputzschenkel 13 kann ein Armierungsgitter 32 angeordnet sein, das vorzugsweise mit Hilfe eines co-extrudierten Haltestreifens 29 befestigt ist.

P A T E N T A N S P R Ü C H E

1. Anschlussprofil (10) für an Putz (31) angrenzende Bauteile (30), insbesondere für Fenster- oder Türstöcke, mit einem zweiteiligen Basisschenkel (11, 12), dessen Innenschenkel (11) an seiner Befestigungsebene (ϵ) bauteilseitige Befestigungsmittel aufweist und dessen parallel zum Innenschenkel (11) ausgerichteter Außenschenkel (12) einen im Wesentlichen senkrecht vom Außenschenkel (12) abstehenden Einputzschenkel (13), sowie eine Putzleiste (14) mit einer Putzabzugskante (15) aufweist, wobei zwischen dem Innenschenkel (11) und dem Außenschenkel (12) ein elastisches Dichtband (16) angeordnet ist, das geeignet ist, Bauteilbewegungen zwischen Putz (31) und Bauteil (30) zumindest teilweise zu kompensieren, dadurch gekennzeichnet, dass der Innenschenkel (11) eine in Profillängsrichtung verlaufende, U-förmige Aufnahme (18) für eine Dichtlasche (22) aufweist, die an der Putzleiste (14) oder am Außenschenkel (12) befestigt ist und deren freies Ende (23) in allen Richtungen parallel zur Befestigungsebene (ϵ) gleitend und dichtend in der U-förmigen Aufnahme (18) geführt ist.
2. Anschlussprofil (10) nach Anspruch 1, dadurch gekennzeichnet, dass die Dichtlasche (22) ausgehend von der Putzleiste (14) oder vom Außenschenkel (12) einen flexiblen Stegbereich (21) aufweist, wobei das freie Ende (23) der Dichtlasche (22) als ein im Vergleich zum Stegbereich (21) im Querschnitt verstärkter Kopfbereich ausgeführt ist, der an der Innenwandung der U-förmigen Aufnahme (18) dichtend anliegt.
3. Anschlussprofil (10) nach Anspruch 2, dadurch gekennzeichnet, dass der flexible Stegbereich (21) aus einem im Vergleich zum verstärkten Kopfbereich am freien Ende (23) der Dichtlasche (22) weicheren Kunststoffmaterial, beispielsweise aus einem thermoplastischen Elastomer (TPE), hergestellt ist.
4. Anschlussprofil (10) nach einem der Ansprüche 1 bis 3, dadurch gekennzeichnet, dass der Innenschenkel (11) zwei parallel verlaufende Stege (24, 25) aufweist, die die U-förmige Aufnahme 18 begrenzen, wobei der dem elastischen Dichtband (16) zugewandte Steg (24) eingangs der U-förmigen Aufnahme (18) eine weich eingestellte Kante (19), beispielsweise aus einem thermoplastischen Elastomer (TPE), aufweist.

5. Anschlussprofil (10) nach einem der Ansprüche 1 bis 4, dadurch gekennzeichnet, dass der bauteilseitige Steg (25) des Innenschenkels (11) am Eingang der U-förmigen Aufnahme (18) Noppen oder Erhebungen (26) aufweist, die den Eintrittsquerschnitt der Aufnahme (18) verkleinern.
6. Anschlussprofil (10) einem der Ansprüche 1 bis 5, dadurch gekennzeichnet, dass der mit einer Kleberschicht oder einem Klebeband (17) am Bauteil (30) fixierte Innenschenkel (11) bzw. dessen bauteilseitiger Steg (25) eine am Bauteil (30) anliegende Dichtlippe (20) aufweist.
7. Anschlussprofil (10) nach einem der Ansprüche 1 bis 6, dadurch gekennzeichnet, dass an der Putzabzugskante (15) der Putzleiste (14) ein abtrennbarer Schutzschenkel (28) zur Aufnahme einer Abdeckfolie befestigt ist.
8. Anschlussprofil (10) nach einem der Ansprüche 1 bis 7, dadurch gekennzeichnet, dass am Einputzschenkel (13), vorzugsweise mit Hilfe eines co-extrudierten Haltestreifens (29), ein Armierungsgitter (32) befestigt ist.

21.02.2022
LU/

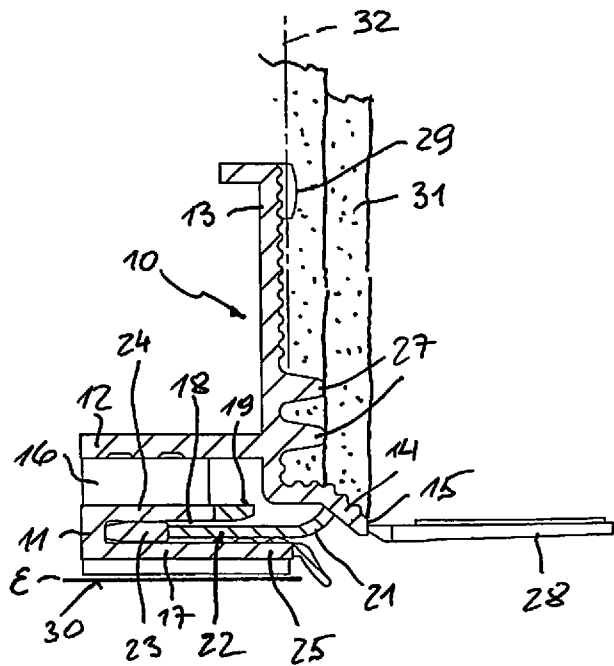


Fig. 1

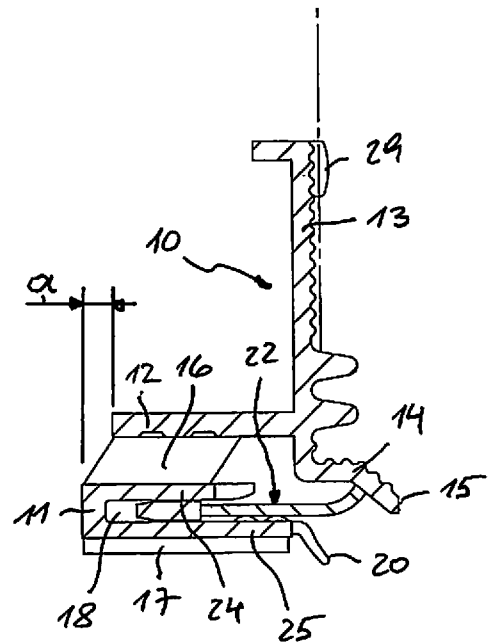


Fig. 2

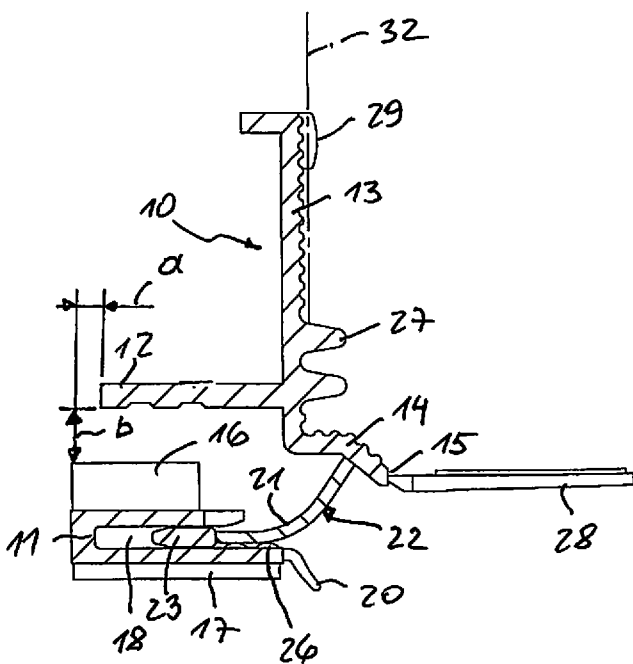


Fig. 3

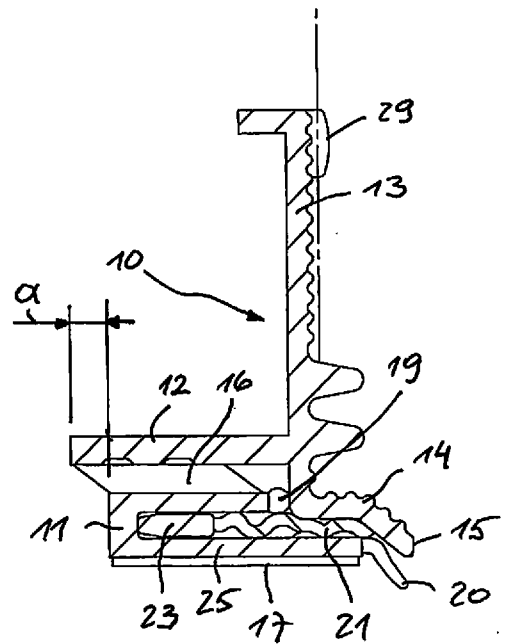


Fig. 4

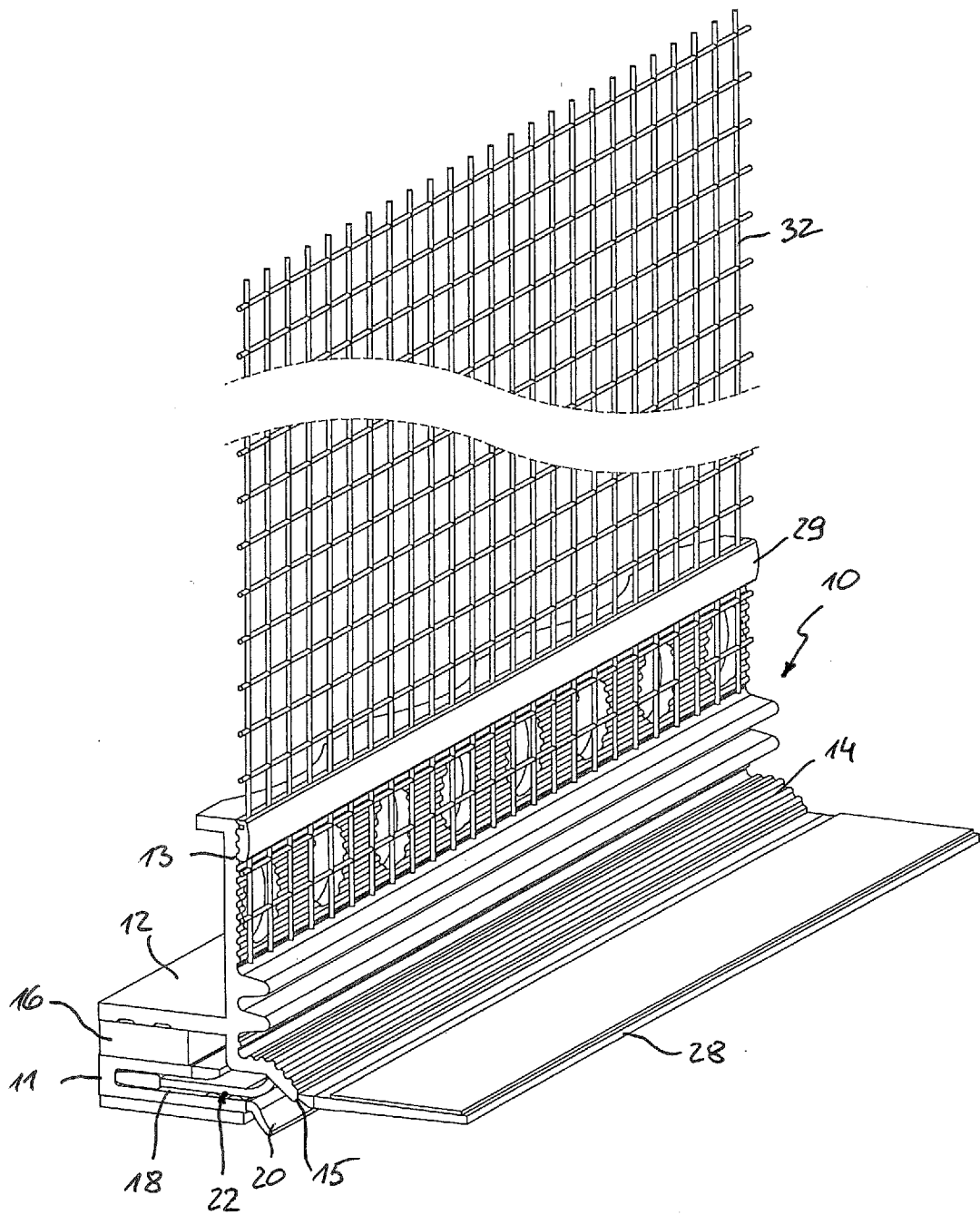


Fig. 5

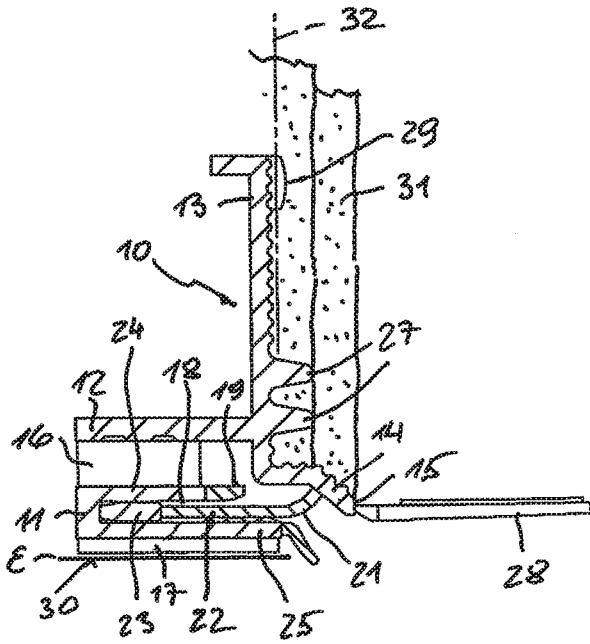


Fig. 1

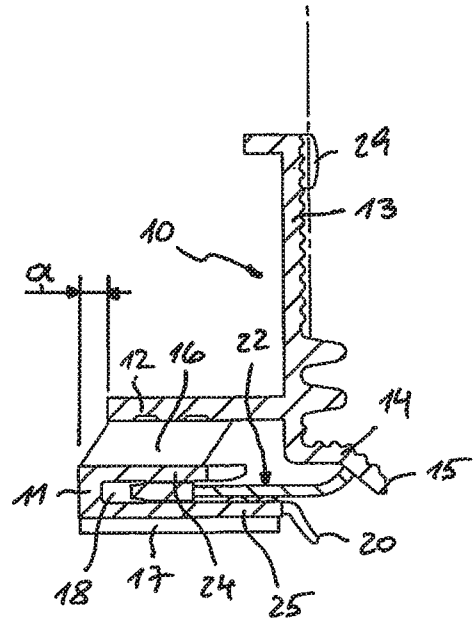


Fig. 2

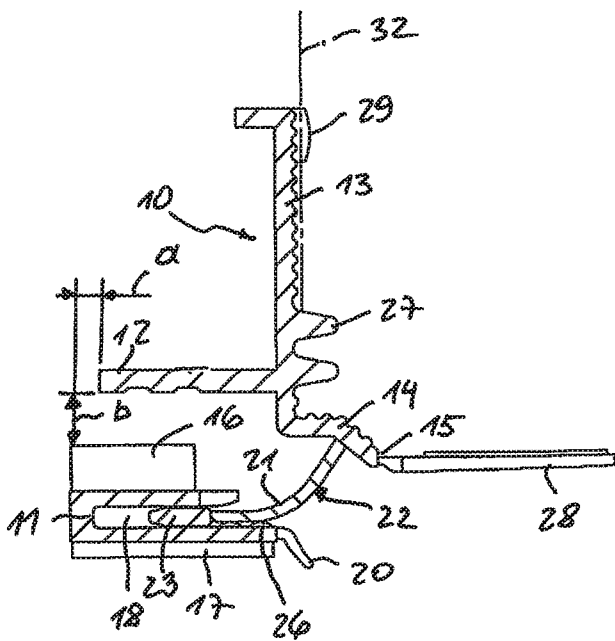


Fig. 3

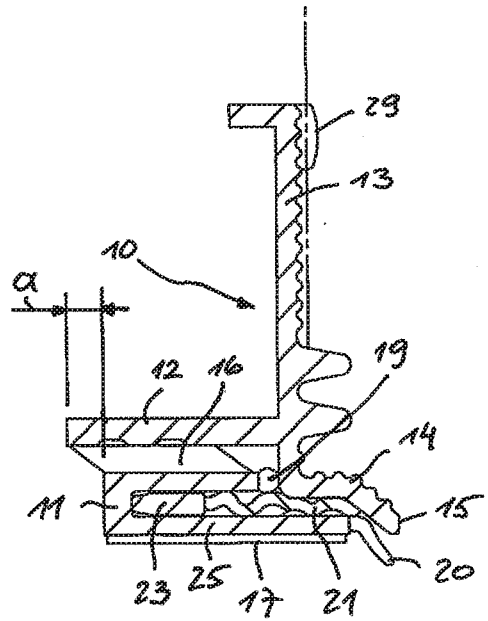


Fig. 4