



(12)发明专利申请

(10)申请公布号 CN 111237314 A

(43)申请公布日 2020.06.05

(21)申请号 201911138496.8

(22)申请日 2019.11.20

(30)优先权数据

102018130391.2 2018.11.29 DE

(71)申请人 维特汽车有限责任公司

地址 德国费尔贝特

(72)发明人 提尔·埃彭贝克

(74)专利代理机构 深圳鼎合诚知识产权代理有

限公司 44281

代理人 彭愿洁 彭家恩

(51)Int.Cl.

F16B 37/08(2006.01)

F16B 27/00(2006.01)

F16B 43/00(2006.01)

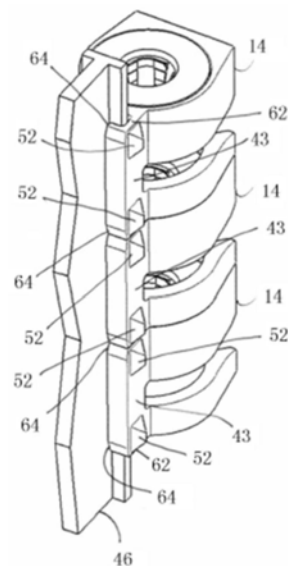
权利要求书1页 说明书7页 附图13页

(54)发明名称

包括联接装置的公差补偿装置

(57)摘要

本发明涉及一种包括联接装置的公差补偿装置,用于补偿待由连接螺钉连接的两个部件之间的公差,该装置包括基础元件和可从基础元件中移出的补偿元件,基础元件和补偿元件形成限定轴向方向的用于连接螺钉的通路,并且装置的联接装置设计成将装置联接到承载件元件并沿承载件元件引导装置。



1. 一种包括联接装置的公差补偿装置(14),用于补偿待由连接螺钉连接的两个部件之间的公差,包括基础元件(16)和能够从所述基础元件(16)中移出的补偿元件(18),所述基础元件(16)和所述补偿元件(18)形成限定轴向方向的用于所述连接螺钉的通路(20),其特征在于,联接装置(43)设计成将所述装置(14)联接至承载件元件(46,48,54)并且沿所述承载件元件(46,48,54)引导所述装置(14)。

2. 根据权利要求1所述的公差补偿装置(14),其特征在于,所述联接装置(43)形成在所述基础元件(30)上。

3. 根据权利要求1所述的公差补偿装置(14),其特征在于,所述联接装置(43)形成在用于保持所述基础元件(16)的保持元件(30)上。

4. 根据权利要求1至权利要求3中任一项所述的公差补偿装置(14),其特征在于,所述联接装置(43)具有纵向延伸部,所述纵向延伸部至少大致平行于所述轴向方向定向。

5. 根据前述权利要求中任一项所述的公差补偿装置(14),其特征在于,所述联接装置(43)包括槽(44),所述槽限定至少一个底切(60)。

6. 根据权利要求5所述的公差补偿装置(14),其特征在于,所述槽(44)是T型槽、L型槽、圆形槽、燕尾槽或类似物。

7. 根据权利要求5或权利要求6所述的公差补偿装置(14),其特征在于,所述槽(44)在槽的纵向端(62)的至少一个上具有加宽部分(64)。

8. 根据权利要求1或权利要求2中任一项所述的公差补偿装置(14),其特征在于,所述联接装置(43)包括臂(66),所述臂(66)限定至少一个底切(60)并且从所述基础元件(16)的外壁(68)径向地或切向地延伸。

9. 根据权利要求3所述的公差补偿装置(14),其特征在于,所述联接装置(43)包括臂(66),所述臂(66)限定至少一个底切(60)并且从所述保持元件(30)的外壁(68)径向地或切向地延伸。

10. 根据权利要求8或权利要求9所述的公差补偿装置(14),其特征在于,所述联接装置(43)在联接装置的纵向端的至少一个上具有渐缩部分(72)。

11. 根据权利要求8至权利要求10中任一项所述的公差补偿装置(14),其特征在于,所述臂(66)过渡到背向所述外壁(68)的在臂的自由端处的至少一个成角度的钩部分(70)。

12. 根据权利要求8至权利要求11中任一项所述的公差补偿装置(14),其特征在于,所述联接装置(43)具有T形、L形、圆形的横截面,特别是蘑菇形或燕尾形。

13. 根据前述权利要求中任一项所述的公差补偿装置(14),其特征在于,引导元件(52)设在所述联接装置(43)上。

14. 根据前述权利要求中任一项所述的公差补偿装置(14),其特征在于,可磁化的,特别是铁磁的元件设在所述联接装置(43)上,特别是在所述联接装置(43)中凹入。

15. 一种系统(58),包括根据权利要求1至权利要求14中任一项所述的至少一个公差补偿装置(14)和用于接收和引导所述至少一个公差补偿装置(14)的承载件元件(46,48,54)。

16. 根据权利要求15所述的系统,其特征在于,所述公差补偿装置(14)由所述联接装置(43)相对于所述承载件元件(46,48,54)可移动地引导。

17. 根据权利要求15或权利要求16所述的系统,其特征在于,所述承载件元件(46,48,54)至少部分地是柔性的和/或至少部分地是刚性的。

## 包括联接装置的公差补偿装置

### 技术领域

[0001] 本发明涉及一种用于补偿待借助于连接螺钉连接的两个部件之间的公差的装置，该装置包括基础元件，以及可从基础元件中移出的补偿元件，基础元件和补偿元件形成用于连接螺钉的通路，该通路限定轴向方向。

### 背景技术

[0002] 也称为公差补偿装置的这种装置在原理上是公知的，并且例如在汽车的构造中用于补偿第一部件（例如，承载件结构、车身或类似物）与将安装到其上的第二部件（例如行李架、仪表板、门、引擎盖、座椅、行李箱盖或类似物）之间的间距的公差，该补偿是沿轴向方向的。在此情况下，取决于安装规范，该装置可选地预先安装在第一部件或第二部件上。为此，该装置例如由基础元件紧固在第一部件上。然后，补偿元件在第二部件的方向上从基础元件向上移出，直到补偿元件的端面停靠在第二部件上。现在可由延伸穿过部件和装置的连接螺钉将部件彼此夹紧。

[0003] 补偿元件从基础元件中移出例如可通过将补偿元件旋转出基础元件而发生。为此目的，基础元件和补偿元件可处于螺纹接合，优选地处于左旋螺纹接合，使得当将连接螺钉拧入相关的螺母元件中时，补偿元件自动地旋转出基础元件。通常在补偿元件的通路中设置例如弹簧元件形式的转矩传递装置，以便将连接螺钉的转矩传递至补偿元件。

[0004] 在按预期使用装置之前，装置保存在存储容器中，它们一般按需要在容器中定向。为了能够以期望的方式安装装置，该装置相对于第一部件的正确定向是必要的。以前，这是通过手动设置过程实现的，在该过程中，将装置从存储容器中取出，并然后用手紧固到第一部件。因此，此类程序是耗时的并且最终也是昂贵的。

### 发明内容

[0005] 本发明解决的问题在于提供一种用于补偿公差的装置，该装置适合于自动设置过程。

[0006] 为了解决该问题，提供了一种具有权利要求1的特征的用于补偿公差的装置。根据本发明的公差补偿装置的特征在于联接装置，该联接装置设计成将装置联接至承载件元件并且沿承载件元件引导装置。

[0007] 本发明基于以下总体构思：提供一种公差补偿装置，该公差补偿装置具有联接装置，该联接装置允许将公差补偿装置联接到承载件元件，借助于该联接装置可将公差补偿装置以正确定向的方式提供给设置机器人，使得所述机器人以期望的方式将公差补偿装置附接到待连接部件的第一部件。设置过程因此可自动化，因此与手动设置过程相比，可更容易地、精确地、可复制地并且最终也廉价地执行设置过程。

[0008] 本发明的另一个优点在于，借助于联接装置，可布置装置，即装置以限定的方式定向、存储在盒中并被引导。这种存储甚至在手动设置过程中也可能是有利的，因为每个装置都可以以正确定向的方式从盒中取出。

[0009] 在从属权利要求、说明书和附图中可找到本发明的有利实施例。

[0010] 根据该装置的特别简单的实施例,联接装置形成在基础元件上。在此情况下,基础元件可具有用于将该装置紧固到第一部件的至少一个紧固装置,该紧固装置例如可以以保持夹、锁定部分、夹紧装置或类似物的形式设计。

[0011] 备选地,联接装置也可形成在用于保持基础元件的保持元件上。类似于基础元件,保持元件还可具有前述类型的至少一个紧固装置。

[0012] 也可设想不将联接装置设在基础元件或保持元件上,而是改为设在补偿元件上。

[0013] 不言而喻的是,除了摩擦和/或互锁紧固之外或作为其备选,基础元件或保持元件还可例如通过将元件胶合或焊接在第一部件上的适当位置来一体地紧固到第一部件。

[0014] 当联接装置具有至少基本上平行于轴向方向定向的纵向延伸部时,联接到承载件元件的装置在随后的设置过程中经历特别有利的定向。原则上,取决于使用情况,联接装置的纵向延伸部也可相对于轴向方向横向地、特别地成直角地定向。

[0015] 根据一个实施例,联接装置包括限定至少一个底切的槽。结果,联接装置可接合在承载件元件的互补肋的后面,并且装置可在任何空间方向上被引导,而在此情况下,装置不会意外地从承载件元件脱离。当槽是T型槽、L型槽、圆形槽、燕尾槽或类似的槽时,承载件元件的肋可特别好地在后面接合。

[0016] 为了使装置可能容易地与承载件元件接合,该槽有利地在其纵向端的至少一个上具有加宽部分。槽的加宽的纵向端在一定程度上便于将装置螺纹连接到承载件元件上。在此情况下,槽的纵向端在联接装置的纵向端上,该纵向端在其纵向延伸部的方向上限定联接装置。

[0017] 代替槽,联接装置还可包括臂,该臂限定至少一个底切并且径向地或切向地远离基部元件的外壁或保持元件的外壁延伸。不言而喻的是,在此情况下,承载件元件具有互补的槽,该互补的槽接合在臂的底切后面,以便将装置联接至承载件元件。

[0018] 为了使该装置可能容易地与承载件元件接合,即容易地螺纹连接到承载件元件上,联接装置有利地在其纵向端的至少一个上具有锥形部分。结果,纵向端在其纵向延伸部的方向上限定联接装置。

[0019] 可实现装置与承载件元件之间的特别良好的接合,其中臂在其自由端过渡到至少一个成角度的钩部分中,钩部分背向基础元件的外壁或承载件元件的外壁,使得联接装置整体上具有例如T形或L形的横截面。代替钩部分臂还可在其自由端上具有设计不同的底切端部,该底切端部背向基础元件的外壁或承载件元件的外壁,例如使得联接装置具有圆形的横截面,特别是蘑菇形、燕尾形或类似形状。

[0020] 在联接装置具有臂的情况下,该臂具有不同地底切的钩部分或端部部分,联接部分在某些方面形成槽螺母,当装置在联接状态时,该槽螺母可在承载件元件的槽中被引导。

[0021] 为了使设置机器人能够更好地抓握装置,而且为了使装置由设置机器人精确地定位和定向,引导元件有利地设在联接装置上。为了相同的目的,可附加地或备选地在联接元件上设置可磁化的,特别是铁磁的元件,特别是嵌入在所述联接元件中。

[0022] 有利地,至少两个引导元件有利地设在联接装置的相对的纵向侧上,以便于将装置正确定向在设置机器人中。

[0023] 另外,形成在联接装置上的引导元件也可用于在承载件元件上定向和/或引导装

置。

[0024] 引导元件例如可以在联接装置上的棱柱形或四坡屋顶状的突起的形式设计。然而还可设想,引导元件在联接装置中是凹口。

[0025] 本发明还涉及一种系统,该系统包括至少一个前述类型的装置,以及用于接收和引导至少一个装置的承载件元件。该装置优选地由联接装置相对于承载件元件可移动地引导,因此,该装置可容易地提供给设置机器人。

[0026] 当承载件元件至少部分是柔性的时,在设计方面产生了特别高的自由度水平。对于特定的使用情况,备选地或附加地,承载件元件可至少部分是刚性的。另外,可以设想,承载件元件是管状的,使得承载件元件在径向方向上包绕联接的装置。

## 附图说明

[0027] 下面借助于参照附图的可能实施例以纯示例性的方式描述了本发明,在附图中:

图1A和1B是根据本发明的一个第一实施例的公差补偿装置的透视图;

图2是图1的公差补偿装置的分解视图;

图3A是图1的公差补偿装置在部分预先安装在部件上的状态下的透视图;

图3B是图1的公差补偿装置的从下方看的平面视图,该装置处于部分预先安装在部件上的状态;

图4是完全预先安装在部件上的状态下的图1的公差补偿装置的从下方看的平面视图;

图5A和5B是图1的多个公差补偿装置的透视图,该装置螺纹连接到T形承载件元件上;

图6A至图6D是图1的多个公差补偿装置的各种视图,该装置螺纹连接到柔性承载件元件上;

图7示出了根据本发明第二实施例的公差补偿装置;

图8示出了用于接收根据图1或7的公差补偿装置的盒;

图9是根据第三实施例的公差补偿装置的分解视图;

图10是图9的公差补偿装置的透视图,其包括联接装置的第一设计变型;

图11是图9的公差补偿装置的透视图,其包括联接装置的第二设计变型;

图12是根据图10或11的公差补偿装置的平面视图,该公差补偿装置联接到承载件元件;

图13是图9的公差补偿装置的透视图,其包括联接装置的第三设计变型;

图14是图9的公差补偿装置的透视图,其包括联接装置的第四设计变型;

图15是根据图13或14的公差补偿装置的平面视图,该公差补偿装置联接到承载件元件;

图16是根据第四实施例的公差补偿装置的透视图;

图17是根据图16的公差补偿装置的平面视图,该公差补偿装置联接到承载件元件;以及

图18是包括图1的多个公差补偿装置和两个承载件元件的系统的透视图。

## 具体实施方式

[0028] 在图1至图4中,示出了根据第一实施例的公差补偿装置14。公差补偿装置14包括

基础元件16和与其左旋螺纹接合的补偿元件18。为此目的,基础元件16形成左旋内螺纹16a,而补偿元件18具有对应地形成的外螺纹18a。内螺纹16a和外螺纹18a的螺纹轴线限定轴向方向。

[0029] 基础元件16和补偿元件18形成用于连接螺钉(未示出)的通路20,该通路沿轴向方向延伸。弹簧元件22插入到由补偿元件18限定的通路20的部分中,该弹簧元件设置成用于在延伸穿过通路20的连接螺钉和补偿元件18之间产生摩擦连接。弹簧元件22将连接螺钉的转矩传递到补偿元件,并因此也称为转矩传递装置。

[0030] 连接螺钉用于拧紧彼此隔开的两个部件,图2中示出了其中的第一部件24。用于连接螺钉的螺母元件26不可旋转地附接到第一部件24。

[0031] 在本实施例中,螺母元件26是压紧螺母,其压入第一部件24的对应设置的接收孔28中。在本上下文中,用语“压紧螺母”也应理解为是指压入螺母、盲铆螺母、扩口螺母、驱动螺母,等等。此外,可以设想,以另一种方式将螺母元件26紧固到第一部件24,例如通过胶合或焊接。

[0032] 公差补偿装置14还包括由塑料制成的保持元件30,基础元件16不可旋转地保持在该保持元件中。在本实施例中,基础元件16压入保持元件30中。然而,也可设想,将基础元件16胶合到保持元件30中,或将保持元件30收缩或注塑模制到基础元件16上。确切地说,基础元件16装配在保持元件30的保持部分32中,该部分基本上与轴向方向成直角地延伸。

[0033] 此外,保持元件30形成锁定部分34,该锁定部分34也基本上与轴向方向成直角延伸。锁定部分34与保持部分32具有轴向间距,该间距适合于第一部件24的厚度。

[0034] 锁定部分34包括彼此间隔开的两个锁定臂36,两个锁定臂36朝彼此稍微弯曲,并且在所述臂之间限定用于螺母元件26的接收部分。锁定臂36具有特定的弹性,使得当沿径向方向推到螺母元件26上时,它们可以抵抗恢复力而张开,并且一旦将螺母元件26接收在接收部分中,便弹回到其静止位置(图4)。为了防止锁定部分34意外地从所接收的螺母元件26脱离,锁定臂36在其自由端的区域中具有相互面对的锁定突起38。为了加强锁定臂36,所述臂在其底部区域通过加强元件40连接,该加强元件40在接收于接收部分中的螺母元件26上方部分地突出。

[0035] 如图3和图4所示,为了将公差补偿装置14预先安装到第一部件24上,使公差补偿装置14横向地(即沿径向方向)滑动到第一部件24上,使得第一部件接收在保持部分32和锁定部分34之间,并且锁定部分34锁定到螺母元件26。为了便于将公差补偿装置14滑动到第一部件24上,引入槽41既形成在锁定臂36的自由端的区域中,又形成在保持部分32的对应区域中。

[0036] 在预先安装状态下,公差补偿装置14不一定必须无间隙地装配在部件24上。取而代之的是,期望锁定到螺母元件26上的公差补偿装置14的至少在径向方向上,但也可能在轴向方向上的特定间隙,因为这因此便于随后将部件拧在一起,具体是公差补偿装置14与连接螺钉的定向。

[0037] 为了将部件拧在一起,连接螺钉插入穿过部件中的对应孔(未示出),并(在图1中从上方)引导穿过公差补偿装置14中的通路20并拧入螺母元件26。由于连接螺钉和公差补偿装置14的相反的螺纹,当将连接螺钉拧入螺母元件26中时,通过由弹簧元件22产生的摩擦连接,补偿元件18从基础元件16中旋转出,直到所述补偿元件抵靠第二部件(未示出)。从

该时间点开始,通过延伸的公差补偿装置14桥接部件之间的间距,并且可通过上紧连接螺钉将部件夹紧在一起。

[0038] 保持部分32和锁定部分34由连接部分42连接到彼此,连接部分42沿轴向方向延伸,并且在一定程度上形成保持元件30的骨架。连接部分42具有长方体的基本形状,并且在其背向锁定臂36的后侧上形成T型槽44。连接部分42形成联接装置43,其功能在下文中更详细地论述。

[0039] 借助于T型槽44,公差补偿装置14可滑动到对应地形成的T形承载件元件46上,以用于运输和/或存储目的,如图5所示,借助于三个公差补偿装置14。

[0040] 备选地,T型槽44允许公差补偿装置14螺纹连接到承载件条48形式的柔性承载件元件上。图6示出了这种承载件条48,其上具有螺纹连接在其上的大量公差补偿装置14。这种构造例如适合于将公差补偿装置14供应给设置机器人,以用于将公差补偿装置14自动预先安装在一个或多个部件24上。

[0041] 原则上,此设置机器人可为抓握机器人。然而,备选地或附加地,设置机器人也可具有用于保持公差补偿装置14的磁体。为了与机器人的磁体相互作用,由可磁化(特别是铁磁)材料例如钢板制成的插入件50嵌入保持元件30中,在本实施例中,在T型槽44和加强元件40之间的区域中。此外,可磁化的,特别是铁磁的元件可设在联接装置43上并且有利地嵌入在联接装置43中(在附图中未示出)。

[0042] 另外,两个沿轴向间隔开的棱柱状或四坡屋顶状的引导元件52设在连接部分42的相对的外侧上,该元件用于在盒54形式的承载件元件中附加地引导公差补偿装置14(图8)。

[0043] 图7示出了根据第二实施例的公差补偿装置14,其最终与上述第一实施例的不同之处仅在于,保持元件30不具有T型槽44,而是改为由铁磁材料制成的插入件50,其嵌入连接部分42的背向锁定臂36的后侧中。如前所述,引导元件52用于在盒54中引导公差补偿装置14。

[0044] 图9至图15示出了根据第三实施例的公差补偿装置14,其与根据第一实施例的公差补偿装置14的区别在于保持元件30和联接装置43两者的设计。根据第三实施例的公差补偿装置14的保持元件30是大致环形的,并且具有两个夹臂56,两个夹臂从保持元件30沿轴向方向突出。夹臂56用于将公差补偿装置14紧固在对应地形成的第一部件上。

[0045] 图16和17示出了根据第四实施例的公差补偿装置14,其与根据第三实施例的公差补偿装置14的区别仅在于保持元件30和联接装置43的设计。在根据第四实施例的公差补偿装置14中,保持夹57附接到保持元件30。用于连接螺钉的螺母元件(在图中看不到)存储在保持夹57中。保持夹57还用于将公差补偿装置14夹紧到第一部件。

[0046] 下面参照相关附图详细阐释了根据第三实施例和第四实施例的公差补偿装置14的相关的联接装置43的设计。

[0047] 联接装置43设计成将公差补偿装置14联接到承载件元件46,48,54,使得公差补偿装置14可沿着承载件元件46,48,54移动。在此情况下,承载件元件可为刚性承载件元件46(图5A和5B)或柔性承载件元件48(图6A至6D)。此外,例如如图18所示,也可设想刚性承载件元件46和柔性承载件元件48的组合。此外,也可设想管状的承载件元件54,其沿径向包绕(图8)联接的公差补偿装置14。这种管状的承载件元件54具体可用于作用于多个公差补偿装置14的存储盒。

[0048] 在所有这些情况下,承载件元件46,48,54和与其连接的至少一个公差补偿装置14形成系统58,在该系统中,承载件元件46,48,54用于接收和引导至少一个公差补偿装置14。

[0049] 在系统58包括多个不同的承载件元件46,48的情况下,如图18所示,单独的承载件元件46,48可过渡到彼此以连续地引导公差补偿装置14。在此情况下,联接装置43和形成在联接装置43上的四坡屋顶状引导元件52均有助于引导单独的公差补偿装置14。在图18所示的实施例中,联接装置43用于在柔性承载件元件48上引导相关的公差补偿装置14,而引导元件52用于在刚性承载件元件46上引导公差补偿元件14。

[0050] 下面将更详细地阐释不同的联接装置43。在附图中,联接装置43在每种情况下形成在保持元件30上。但是也可以设想,将联接装置43设在基础元件16上或者甚至设在补偿元件18上。

[0051] 从图中可以看出,联接装置43在每种情况下具有纵向延伸部,该纵向延伸部至少大致平行于限定轴向方向的通路20定向。原则上,联接装置43的纵向延伸部也可相对于轴向方向横向地、特别地成直角地定向。

[0052] 图1至图6D和图18所示的公差补偿装置14分别具有联接装置43,该联接装置包括槽44,该槽限定至少一个底切60。在图1至图6D和图18所示的实施例中,槽44在每种情况下具有两个底切部60,并因此设计为T型槽。然而,槽44也可设计为L型槽、圆形槽、燕尾槽或类似物。

[0053] 为了使公差补偿装置14可能更容易地螺纹连接到承载件元件46,48,54,槽44在每个相对的纵向端62上具有加宽部分64。

[0054] 根据另一实施例,联接装置43也可设计成臂66的形式,该臂66限定至少一个底切60。臂66可从保持元件30的外壁68沿径向向外延伸(图9至图15)。根据图16和17所示的变型,臂66也可切向地远离保持元件30的外壁68延伸。

[0055] 在联接装置43设在基础元件16或补偿元件18上的情况下,臂66可径向或切向地远离基础元件16或补偿元件18的相关外壁延伸。

[0056] 从图9至11中可以看到,并且具体是在图12中的横截面视图中,限定底切60的臂66可具有圆形或蘑菇形的横截面。备选地,臂66还可过渡到背向外壁68的在其自由端上的至少一个成角度的钩部分70,使得联接装置43整体上具有T形横截面(图15)或L形横截面(图17)。然而,也可设想联接装置43的其它横截面形状,如燕尾形横截面。不言而喻的是,当公差补偿装置14处于联接状态时,联接装置43在承载件元件46,48,54的互补的槽71中引导。

[0057] 为了使公差补偿装置14更容易地螺纹连接,图9至图17所示的公差补偿装置14在其纵向端62的每一个上具有锥形部分72。

[0058] 为了使设置机器人(在附图中未示出)能够更好地抓握和定向公差补偿装置14,引导元件52可设在联接装置43上。如在图1A和1B中容易看到的那样,引导元件52可以以四坡屋顶的方式在联接装置43上突出。然而,也可能的是,引导元件52以凹口的形式形成在联接装置43上(图9、10和13)。

[0059] 附图标记列表

- 14 公差补偿装置
- 16 基础元件
- 18 补偿元件

16a 内螺纹  
18a 外螺纹  
20 通路  
22 弹簧元件  
24 第一部件  
26 螺母元件  
28 接收孔  
30 保持元件  
32 保持部分  
34 锁定部分  
36 锁定臂  
38 锁定突起  
40 加强元件  
41 引入槽  
42 连接部分  
43 联接装置  
44 T型槽  
46 T形承载件  
48 承载件条  
50 插入件  
52 引导元件  
54 盒  
56 夹臂  
57 保持夹  
58 系统  
60 底切  
62 纵向端  
64 加宽部分  
66 臂  
68 外壁  
70 钩部分  
71 槽  
72 锥形部分

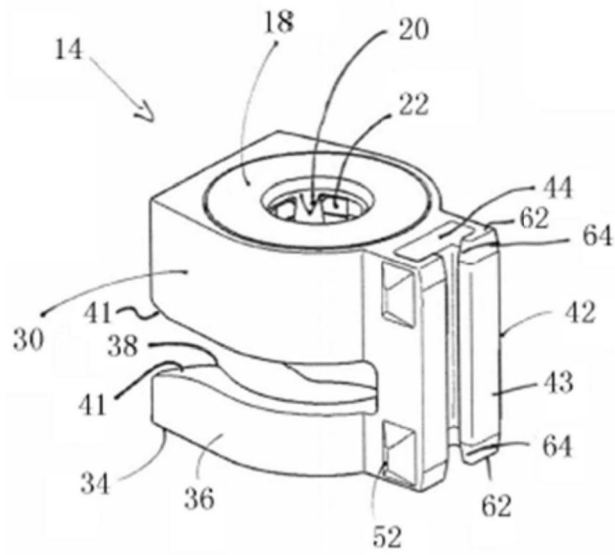


图1A

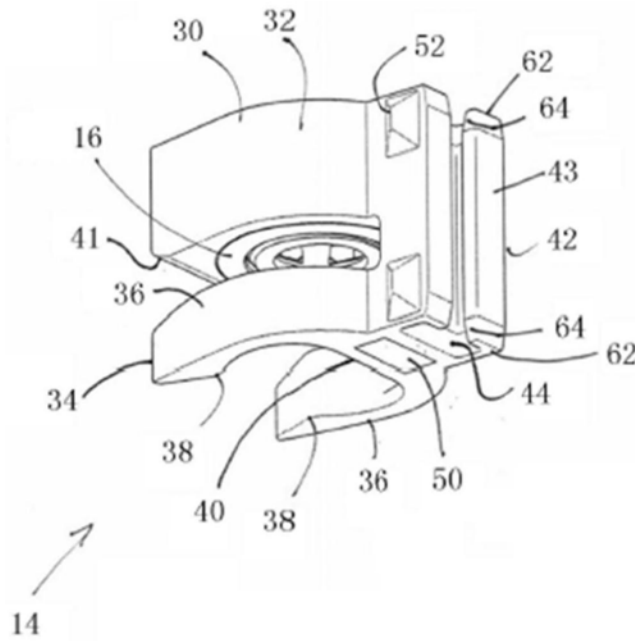


图1B

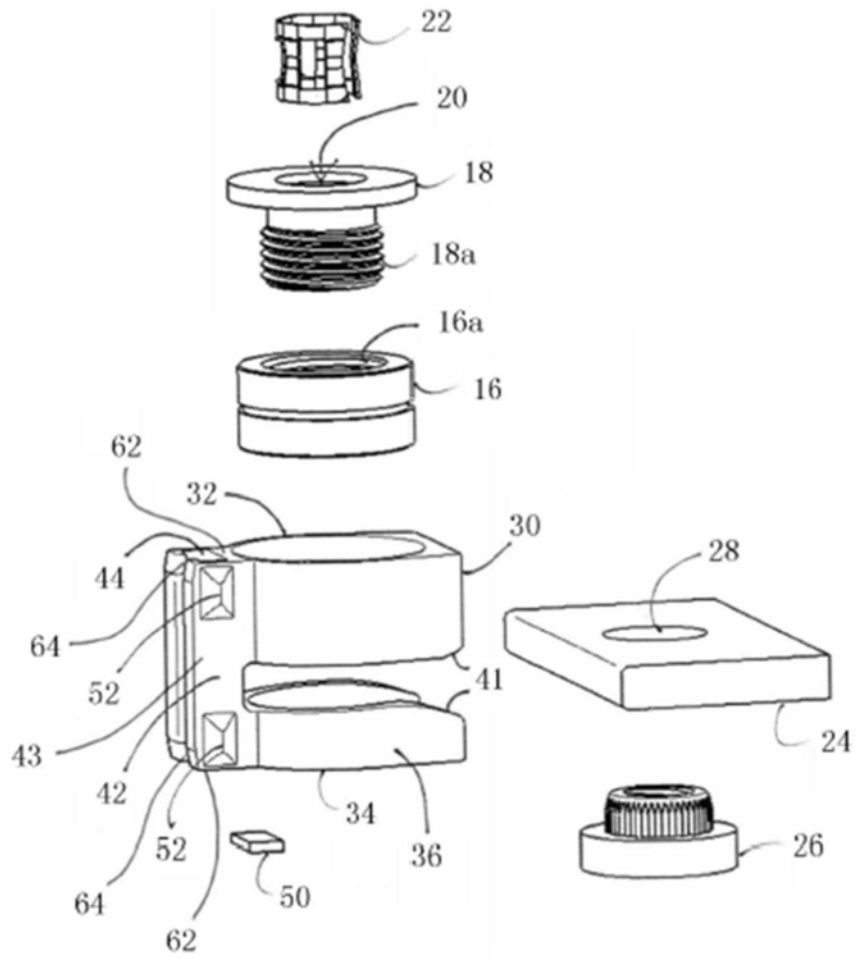


图2

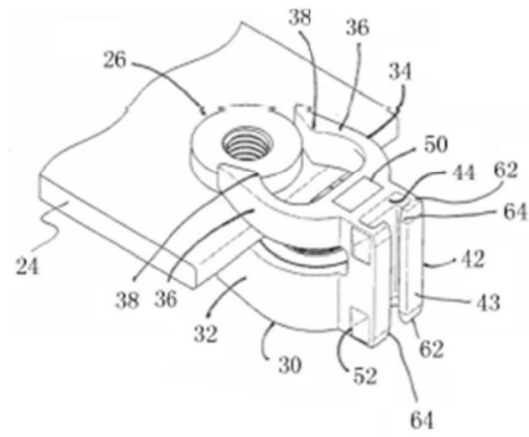


图3A

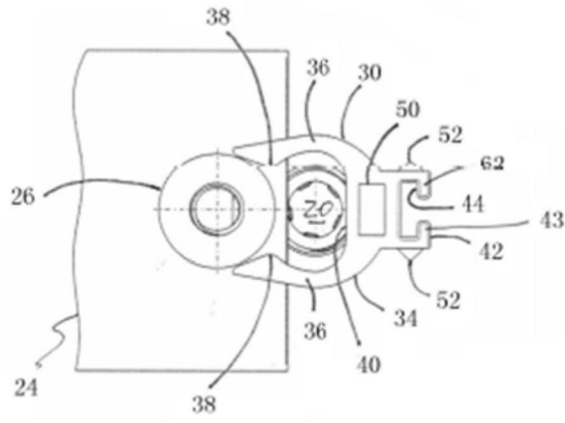


图3B

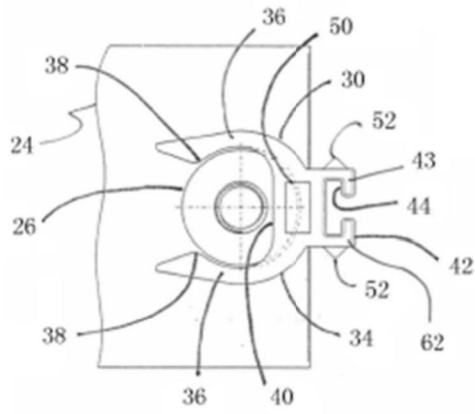


图4

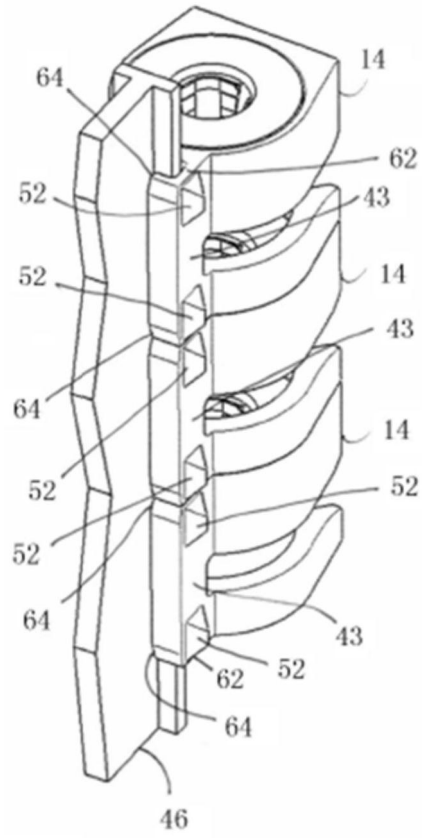


图5A

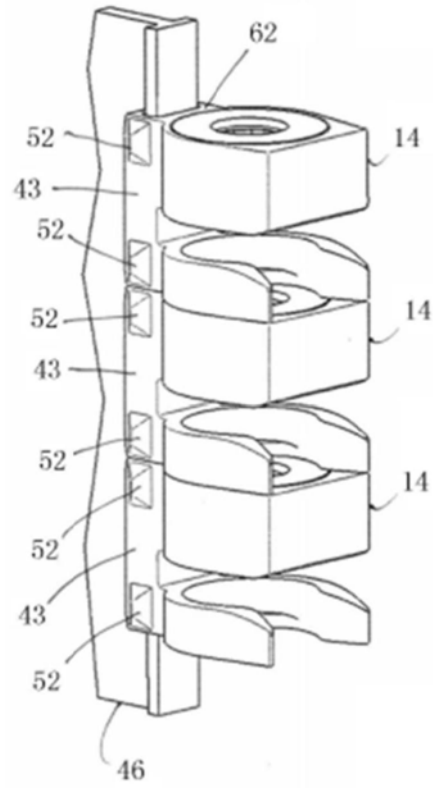


图5B

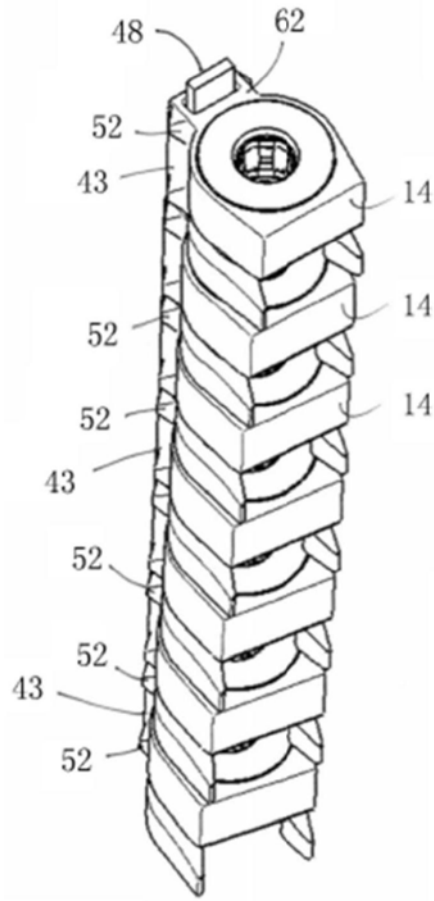


图6A

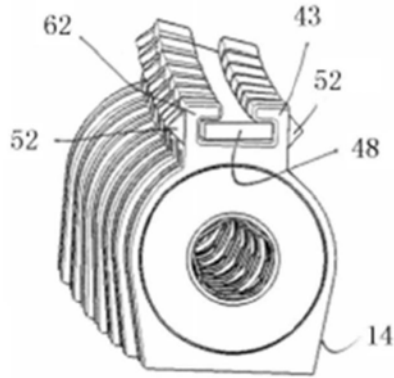


图6B

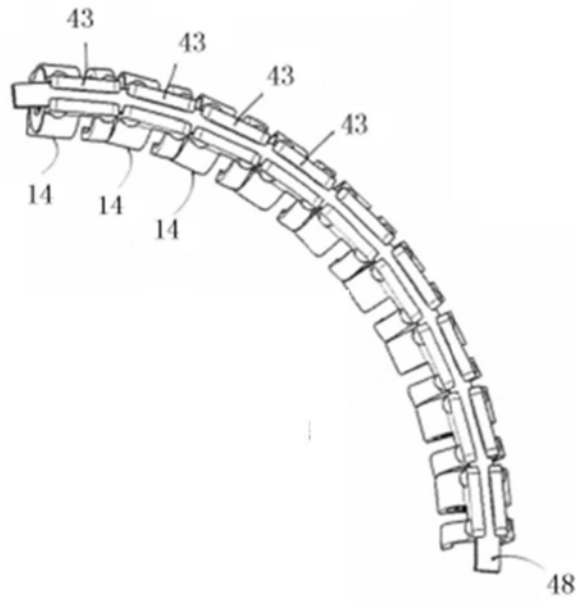


图6C

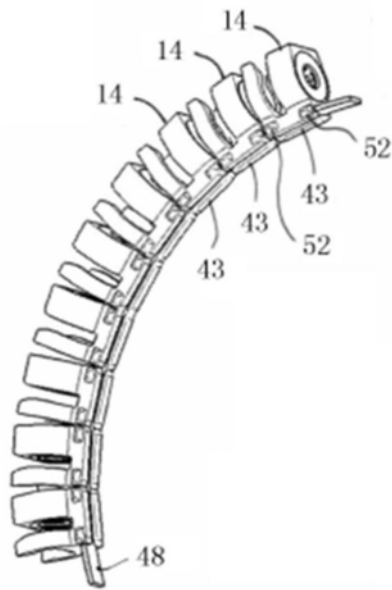


图6D

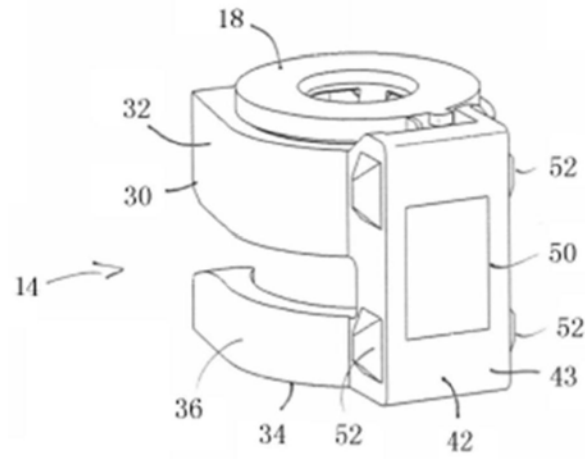


图7

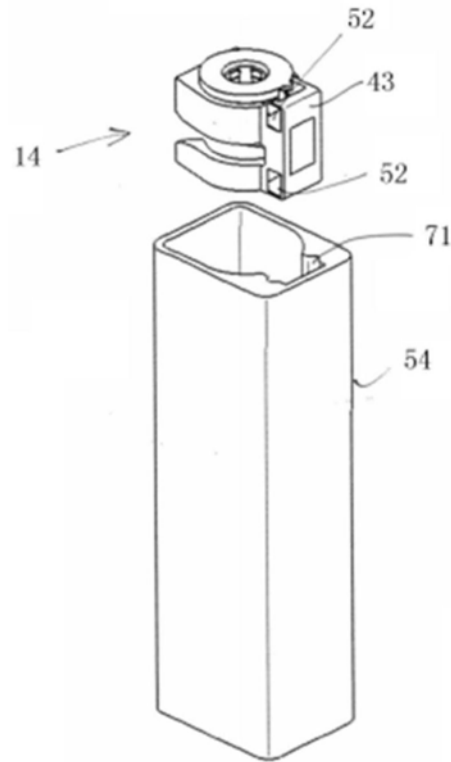


图8

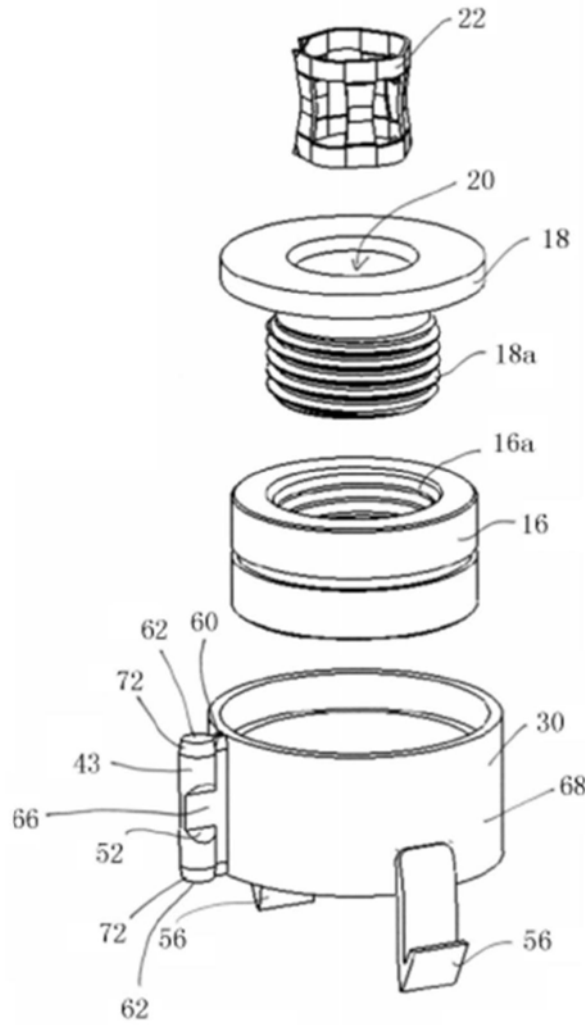


图9

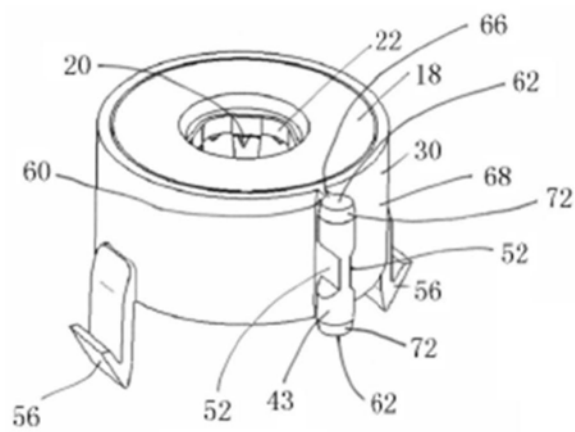


图10

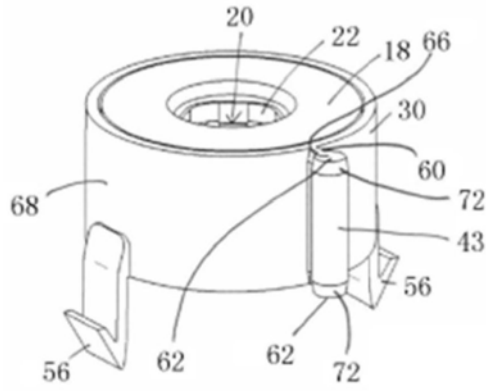


图11

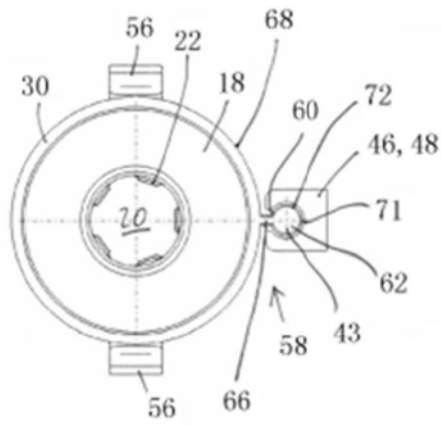


图12

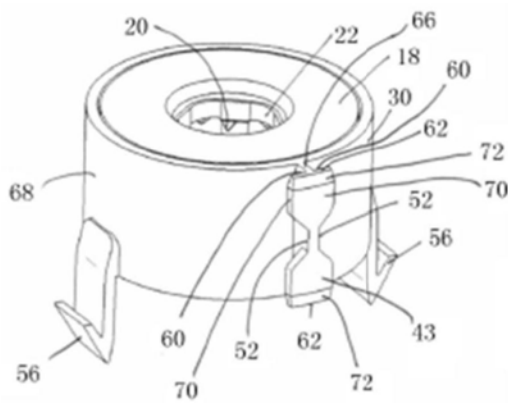


图13

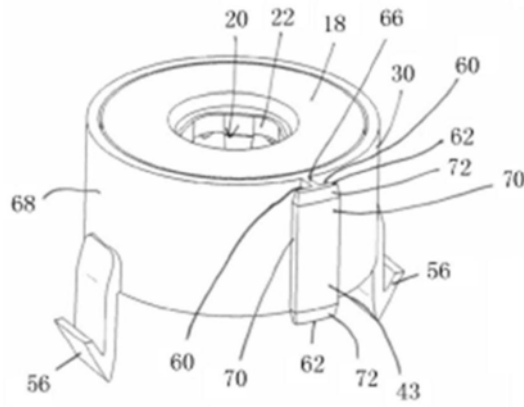


图14

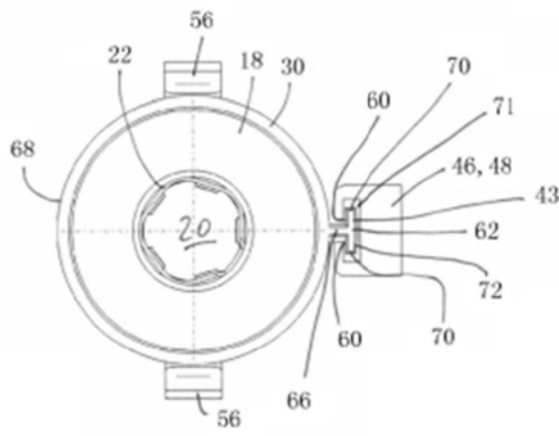


图15

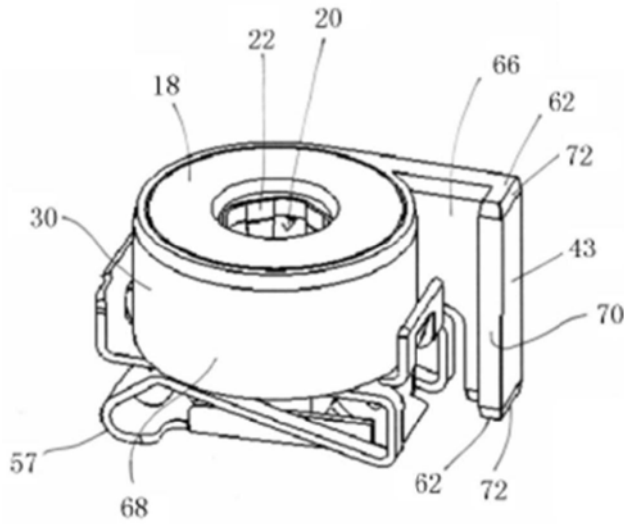


图16

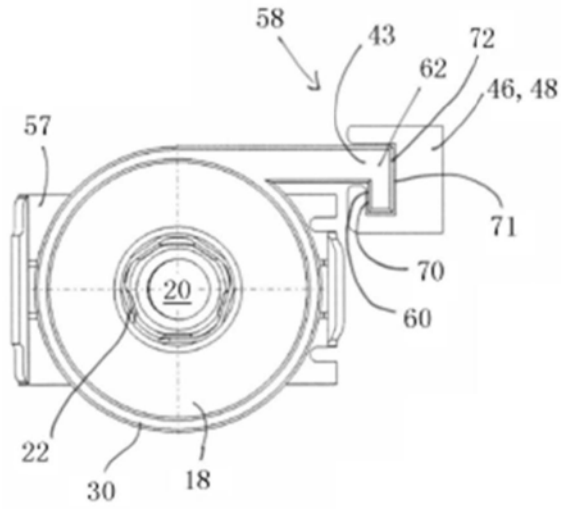


图17

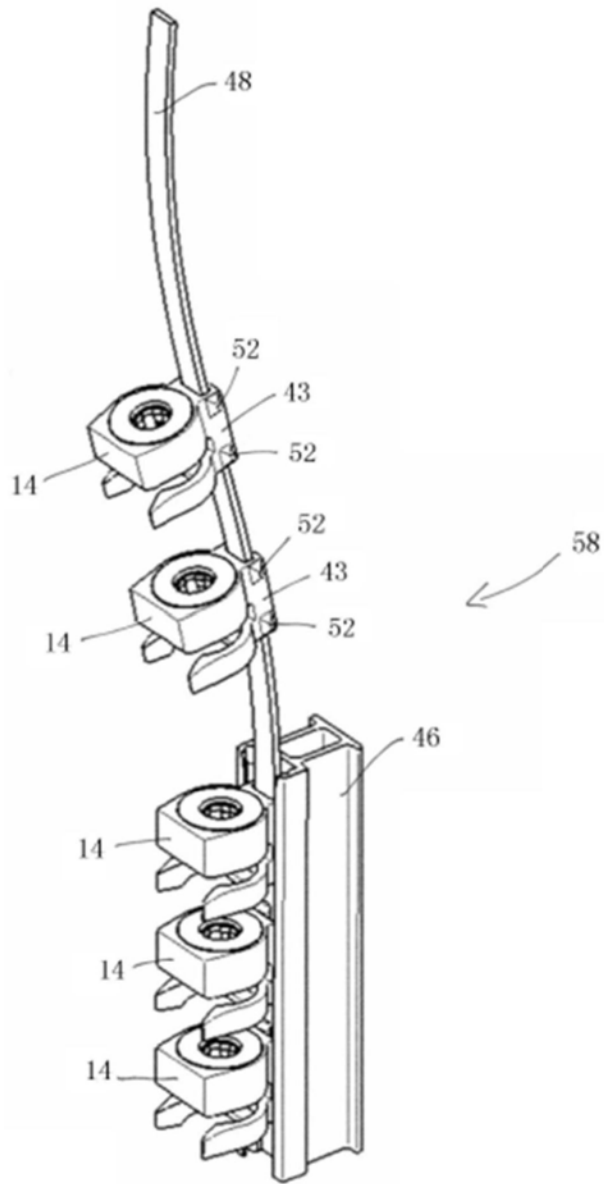


图18