



(12)发明专利申请

(10)申请公布号 CN 111419584 A

(43)申请公布日 2020.07.17

(21)申请号 202010283897.9

(22)申请日 2020.04.13

(71)申请人 南京林业大学

地址 210037 江苏省南京市玄武区龙蟠路  
159号

(72)发明人 于娜 于冲 李恒

(74)专利代理机构 南京灿烂知识产权代理有限公司 32356

代理人 赵丽

(51) Int. Cl.

A61G 7/02(2006.01)

A61G 7/05(2006.01)

A61G 7/07(2006.01)

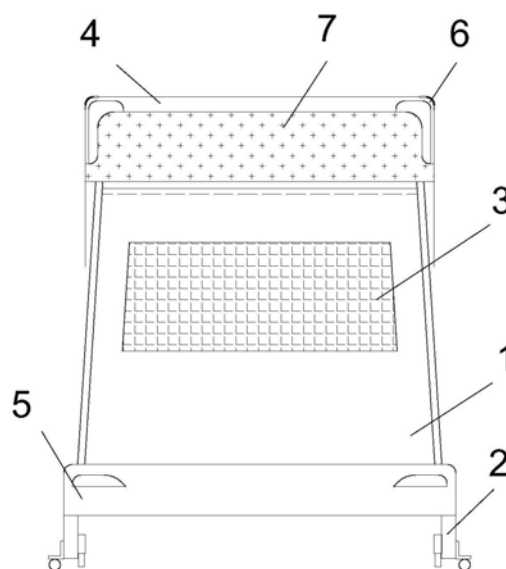
权利要求书4页 说明书10页 附图3页

(54)发明名称

一种智能养老康复护理床

(57)摘要

本发明公开了一种智能养老康复护理床,包括:床板;支腿,所述支腿安装在所述床板底部;气垫,所述气垫设置在所述床板上端,所述气垫表面设置微米级出气孔,所述气垫设置进气孔;气泵,所述气泵设置在所述床板底部,所述气泵输出端通过进气管与所述进气口连通。本发明的目的在于提供一种智能养老康复护理床,在床板上设置带出气孔的气垫,能够通过流出的气体使得老人背部气体流通,减少老人长期卧床易出现皮炎、湿疹的情况。



1. 一种智能养老康复护理床,包括床板(1)和支腿(2),其特征在于,还包括:  
气垫(3),所述气垫(3)设置在所述床板(1)上端,所述气垫(3)表面设置微米级出气孔,所述气垫(3)设置进气孔;  
气泵,所述气泵设置在所述床板(1)底部,所述气泵输出端通过进气管与所述进气口连通;  
控制器,与电源、所述气泵电连接。
2. 根据权利要求1所述的一种智能养老康复护理床,其特征在于,  
所述床板(1)一端设置床头板(4),所述床板(1)另一端设置床尾板(5);  
所述床头板(4)两侧设置镂空把手(6),所述把手(6)上设置有橡胶保护套,所述保护套表面设置防滑纹。
3. 根据权利要求1所述的一种智能养老康复护理床,其特征在于,  
所述支腿还连接有:  
连接片(8),所述连接片(8)设置为L型,所述连接片(8)一侧壁与所述支腿(2)侧壁固定连接;  
万向轮(9),所述万向轮(9)设置在所述连接片(8)底部;  
升降杆(10),所述升降杆(10)设置在所述支腿(2)远离所述连接片(8)一侧壁。
4. 根据权利要求1所述的一种智能养老康复护理床,其特征在于,  
所述床板(1)两侧设置防护装置,所述防护装置包括:  
第一固定块(11),所述第一固定块(11)设置在所述床板(1)靠近所述床头板(4)一端,所述第一固定块(11)与所述床板(1)侧壁固定连接,所述第一固定块(11)中心设置第一通孔(12),所述第一固定块(11)侧壁设置圆孔(13),所述圆孔(13)与所述第一通孔(12)连通;  
第二固定块(14),所述第二固定块(14)设置在所述床板(1)靠近所述床尾板(5)一端,所述第二固定块(14)与所述床板(1)侧壁固定连接,所述第二固定块(14)中心设置第二通孔(15);  
护栏(16),所述护栏(16)一端安装在所述第一通孔(12)内,所述护栏(16)另一端安装在所述第二通孔(15)内,所述护栏(16)安装在所述第一通孔(12)一端设置卡槽(17),所述卡槽(17)朝向所述圆孔(13);  
限位柱(18),所述圆孔(13)内设置限位柱(18),所述限位柱(18)一端与所述卡槽(17)抵接,所述限位柱(18)另一端设置卡板(19),所述卡板(19)侧壁与所述第一固定块(11)侧壁贴合;  
第二弹簧(20),所述第二弹簧(20)套设在所述限位柱(18)上,所述第二弹簧(20)一端与所述圆孔(13)内壁固定连接,所述第二弹簧(20)另一端与所述卡板(19)侧壁固定连接。
5. 根据权利要求1所述的一种智能养老康复护理床,其特征在于,还包括调整装置(30),所述调整装置(30)包括:  
壳体(301),设置在所述床板(1)下方;  
竖直支撑块(302),位于壳体(301)中部且下端固定连接在所述壳体(301)顶端;  
支撑板(303),所述支撑板(303)下端转动连接在竖直支撑块(302)上端,所述支撑板(303)上端一侧与床板(1)一侧铰接;  
两组第一调节组件(304),分别设置在所述支撑板(303)左右两侧;

所述第一调节组件(304)包括:

两个第三固定块(3041),左右间隔的固定连接在所述壳体(301)内;

转动杆(3042),转动在两个第三固定块(3041)上,所述转动杆(3042)位于两个固定块之间部分设置外螺纹;

驱动电机(3043),设置在两个转动杆(3042)之间,与所述控制器电连接;

第一齿轮(3044),固定连接在驱动电机(3043)的输出轴;

第二齿轮(3045),固定连接在转动杆(3042)靠近驱动电机(3043)的一端,所述第二齿轮(3045)与第一齿轮(3044)啮合传动;

第四滑块(3046),所述第四滑块(3046)内壁设置螺纹通孔,所述螺纹通孔螺纹套接在所述转动杆(3042)的外螺纹上;

第一连接块(3047),底端固定连接在所述第四滑块(3046)顶端,所述壳体(301)顶端设有供所述第一连接块(3047)顶端左右滑动的通槽;

第二连接块(3048),固定连接在第一连接块(3047)上;

第一连接杆(3049),下端转动连接在第二连接块(3048)上;

第二连接杆(3050),下端转动连接在壳体(301)顶端,且位于第一连接杆(3049)远离竖直支撑块(302)的一侧;

第一滑块(3051),转动连接在第二连接杆(3050)上端,所述第二连接杆(3050)设有供所述第一滑块(3051)滑动的第一滑槽;

第二滑块(3052),转动连接在第一连接杆(3049)上端,所述支撑板(303)下端设有供所述第二滑块(3052)滑动的第二滑槽;

两组第二调节组件,分别设置在所述支撑板(303)左右两侧,倾斜设置在支撑板(303)下端和竖直支撑块(302)之间;

所述第二调节组件包括:

中空连接块(3053)、第一弹簧(3054),所述第一弹簧(3054)设置在所述中空连接块(3053)内部;

两个第三连接杆(3055),第一端分别与第一弹簧(3054)两端固定连接,第二端分别贯穿中空连接块(3053)的相对两端;

上方的第三连接杆(3055)上端与支撑板(303)下端转动连接,下方的第三连接杆(3055)下端与竖直支撑块(302)侧壁转动连接。

6.根据权利要求5所述的一种智能养老康复护理床,其特征在于,所述括调整装置(30)还包括:

若干可移动支腿(2),间隔设置在所述壳体(301)下端;

第三滑块,固定连接在第四滑块(3046)下端,所述壳体(301)下端内壁设置与所述第三滑块配合的第三滑槽。

7.根据权利要求1所述的一种智能养老康复护理床,其特征在于,

所述床板(1)下端设置排便孔;

还包括:排便输送装置(40),所述排便输送装置(40)包括:

移动运输装置(408),所述移动运输装置(408)的控制模块与所述控制器无线连接;

第一支撑块(401),固定连接在所述排便输送装置(40)上端;

第二支撑块(402),所述第二支撑块(402)下端滑动连接在排便输送装置(40)上端;

所述第一支撑块(401)和第二支撑块(402)上端相互靠近的一侧均设置支撑凹槽(403),所述第一支撑块(401)和第二支撑块(402)上的支撑凹槽(403)相互贴合形成半球形状凹槽,所述半球形状凹槽与排便孔对应;

电动伸缩杆(404),固定端固定连接在所述第一支撑块(401)上,所述电动伸缩杆(404)的伸缩端与第二支撑块(402)固定连接,所述电动伸缩杆(404)与控制器电连接;

可升降支撑杆(405),固定连接在所述第一支撑块(401)靠近第二支撑块(402)的一侧;

便盆安装板(406),水平固定连接在可升降支撑杆(405)上端,所述便盆安装板(406)下端与可升降支撑杆(405)之间设置斜撑(407)。

8.根据权利要求1所述的一种智能养老康复护理床,其特征在于,所述床板(1)一端设置床头板(4),所述床板(1)另一端设置床尾板(5);

所述护理床还包括:

压力传感器,设置在所述床板上;

照明灯,设置在所述床头板上;

语音识别装置,设置在所述床头板上;

亮度传感器,设置在所述床头板上;

报警器,设置在所述床头板上;

旋转摄像头,设置在所述床头板上;

所述压力传感器、照明灯、语音识别装置、亮度传感器、报警器、旋转摄像头分别与所述控制器电连接,所述控制器根据压力传感器、语音识别装置、亮度传感器、旋转摄像头控制照明灯及报警器进行工作,包括以下步骤:

步骤1:当压力传感器检测到的压力值小于预设压力标准值时,控制器控制语音识别装置进行语音检测;并控制亮度传感器进行亮度检测,当亮度传感器检测到的亮度值小于预设亮度标准值时,控制器控制照明灯打开同时控制旋转摄像头进行拍摄图像,当亮度传感器检测到的亮度值大于预设标准值时,控制器控制旋转摄像头进行拍摄图像;

步骤2:语音识别装置获取语音信息传输给控制器,控制器预设有报警语音数据库,所述控制器将所述语音信息与报警语音数据库进行相似度比较,获取第一相似度;

步骤3:旋转摄像头装置获取老人图像信息传输给控制器,控制器预设有报警姿态图像数据库,所述控制器将所述老人图像信息与报警姿态图像数据库进行相似度比较,获取第二相似度;

步骤4:利用公式(1)获取第一报警评分;

$$P = \frac{\sum_{i=1}^N (A_i - \bar{A})(B_i - \bar{B})}{\sqrt{\sum_{i=1}^N (A_i - \bar{A})^2 * \sum_{i=1}^N (B_i - \bar{B})^2}} + \frac{\sum_{j=1}^N (C_j - \bar{C})(D_j - \bar{D})}{\sqrt{\sum_{j=1}^N (C_j - \bar{C})^2 * \sum_{j=1}^N (D_j - \bar{D})^2}} \quad (1)$$

其中, $i=1,2,3,\dots,N$ , $j=1,2,3,\dots,N$ , $P$ 为第一报警评分, $A_i$ 为获取的 $N$ 段语音中第 $i$ 段的第一相似度, $\bar{A}$ 为获取的 $N$ 段语音的第一相似度的平均值, $C_j$ 为获取的 $N$ 个图像中第 $j$ 个的第二相似度, $\bar{D}$ 为获取的 $N$ 个图像的第二相似度的平均值;

步骤5:利用公式(2)对公式(1)计算的第一报警评分进行调整,获取第二报警评分;

$$P_1 = P * \frac{(\delta + |\varepsilon| - 2) * [\ln(N * \mu) - \ln(N^2 * \mu)]}{1 + \frac{1}{2} \left( \frac{1}{\delta} + \frac{1}{|\varepsilon|} \right)} \quad (2)$$

其中, $P_1$ 为第二报警评分, $\delta$ 为预设的传感器综合精度值, $\varepsilon$ 为N段语音的音量平均值与预设音量标准值的差值, $\ln()$ 为以自然常数e为底的对数, $\mu$ 为亮度传感器检测的亮度值与预设的亮度标准值的差值;

步骤6:比较所述第二报警评分和预设评分标准值,当所述第二报警评分大于预设标准值时,控制器控制报警器进行报警以及将报警信息发送给与控制器连接的监控终端。

## 一种智能养老康复护理床

### 技术领域

[0001] 本发明涉及护理床技术领域,具体涉及一种智能养老康复护理床。

### 背景技术

[0002] 随着老龄化的加剧,家中的老人、养老机构的老人越来越多,为了更好的照顾行动不便的老人,这时候就需要一个好的护理床,但由于老人长期卧床,很少活动,背部由于湿热容易引发皮炎及湿疹,影响老人健康,从而不便于老人使用。

### 发明内容

[0003] 本发明提供一种智能养老康复护理床,用以解决老人长期卧床容易因护理床湿热而产生皮炎湿疹,影响老人健康,从而不便于老人使用的问题。

[0004] 本发明提供一种智能养老康复护理床,床板和支腿,还包括:

[0005] 气垫,所述气垫设置在所述床板上端,所述气垫表面设置微米级出气孔,所述气垫设置进气孔;

[0006] 气泵,所述气泵设置在所述床板底部,所述气泵输出端通过进气管与所述进气口连通;

[0007] 控制器,与电源、所述气泵电连接。

[0008] 优选的,所述床板一端设置床头板,所述床板另一端设置床尾板;

[0009] 所述床头板两侧设置镂空把手,所述把手上设置有橡胶保护套,所述保护套表面设置防滑纹。

[0010] 优选的,所述支腿还连接有:

[0011] 连接片,所述连接片设置为L型,所述连接片一侧壁与所述支腿侧壁固定连接;

[0012] 万向轮,所述万向轮设置在所述连接片底部;

[0013] 升降杆,所述升降杆设置在所述支腿远离所述连接片一侧壁。

[0014] 优选的,所述床板两侧设置防护装置,所述防护装置包括:

[0015] 第一固定块,所述第一固定块设置在所述床板靠近所述床头板一端,所述第一固定块与所述床板侧壁固定连接,所述第一固定块中心设置第一通孔,所述第一固定块侧壁设置圆孔,所述圆孔与所述第一通孔连通;

[0016] 第二固定块,所述第二固定块设置在所述床板靠近所述床尾板一端,所述第二固定块与所述床板侧壁固定连接,所述第二固定块中心设置第二通孔;

[0017] 护栏,所述护栏一端安装在所述第一通孔内,所述护栏另一端安装在所述第二通孔内,所述护栏安装在所述第一通孔一端设置卡槽,所述卡槽朝向所述圆孔;

[0018] 限位柱,所述圆孔内设置限位柱,所述限位柱一端与所述卡槽抵接,所述限位柱另一端设置卡板,所述卡板侧壁与所述第一固定块侧壁贴合;

[0019] 弹簧,所述弹簧套设在所述限位柱上,所述弹簧一端与所述圆孔内壁固定连接,所述弹簧另一端与所述卡板侧壁固定连接。

[0020] 优选的,还包括控制器,所述控制器外接电源,所述控制器分别与所述放气阀、所述升降杆电性连接,所述控制器表面设置放气按钮及升降按钮。

[0021] 5、根据权利要求1所述的一种智能养老康复护理床,其特征在于,还包括调整装置,所述调整装置包括:

[0022] 壳体,设置在所述床板下方;

[0023] 竖直支撑块,位于壳体中部且下端固定连接在所述壳体顶端;

[0024] 支撑板,所述支撑板下端转动连接在竖直支撑块上端,所述支撑板上端一侧与床板一侧铰接;

[0025] 两组第一调节组件,分别设置在所述支撑板左右两侧;

[0026] 所述第一调节组件包括:

[0027] 两个第三固定块,左右间隔的固定连接在所述壳体内;

[0028] 转动杆,转动在两个第三固定块上,所述转动杆位于两个固定块之间部分设置外螺纹;

[0029] 驱动电机,设置在两个转动杆之间,与所述控制器电连接;

[0030] 第一齿轮,固定连接在驱动电机的输出轴;

[0031] 第二齿轮,固定连接在转动杆靠近驱动电机的一端,所述第二齿轮与第一齿轮啮合传动;

[0032] 第四滑块,所述第四滑块内壁设置螺纹通孔,所述螺纹通孔螺纹套接在所述转动杆的外螺纹上;

[0033] 第一连接块,底端固定连接在所述第四滑块顶端,所述壳体顶端设有供所述第一连接块顶端左右滑动的通槽;

[0034] 第二连接块,固定连接在第一连接块上;

[0035] 第一连接杆,下端转动连接在第二连接块上;

[0036] 第二连接杆,下端转动连接在壳体顶端,且位于第一连接杆远离竖直支撑块的一侧;

[0037] 第一滑块,转动连接在第二连接杆上端,所述第二连接杆设有供所述第一滑块滑动的第一滑槽;

[0038] 第二滑块,转动连接在第一连接杆上端,所述支撑板下端设有供所述第二滑块滑动的第二滑槽;

[0039] 两组第二调节组件,分别设置在所述支撑板左右两侧,倾斜设置在支撑板下端和竖直支撑块之间;

[0040] 所述第二调节组件包括:

[0041] 中空连接块、第一弹簧,所述第一弹簧设置在所述中空连接块内部;

[0042] 两个第三连接杆,第一端分别与第一弹簧两端固定连接,第二端分别贯穿中空连接块的相对两端;

[0043] 上方的第三连接杆上端与支撑板下端转动连接,下方的第三连接杆下端与竖直支撑块侧壁转动连接。

[0044] 优选的,所述调整装置还包括:

[0045] 若干可移动支腿,间隔设置在所述壳体下端;

- [0046] 第三滑块,固定连接在第四滑块下端,所述壳体下端内壁设置与所述第三滑块配合的第三滑槽。
- [0047] 优选的,所述床板下端设置排便孔;
- [0048] 还包括:排便输送装置,所述排便输送装置包括:
- [0049] 移动运输装置,所述移动运输装置的控制模块与所述控制器无线连接;
- [0050] 第一支撑块,固定连接在所述排便输送装置上端;
- [0051] 第二支撑块,所述第二支撑块下端滑动连接在排便输送装置上端;
- [0052] 所述第一支撑块和第二支撑块上端相互靠近的一侧均设置支撑凹槽,所述第一支撑块和第二支撑块上的支撑凹槽相互贴合形成半球形状凹槽,所述半球形状凹槽与排便孔对应;
- [0053] 电动伸缩杆,固定端固定连接在所述第一支撑块上,所述电动伸缩杆的伸缩端与第二支撑块固定连接,所述电动伸缩杆与控制器电连接;
- [0054] 可升降支撑杆,固定连接在所述第一支撑块靠近第二支撑块的一侧;
- [0055] 便盆安装板,水平固定连接在可升降支撑杆上端,所述便盆安装板下端与可升降支撑杆之间设置斜撑。
- [0056] 优选的,所述床板一端设置床头板,所述床板另一端设置床尾板;
- [0057] 所述护理床还包括:
- [0058] 压力传感器,设置在所述床板上;
- [0059] 照明灯,设置在所述床头板上;
- [0060] 语音识别装置,设置在所述床头板上;
- [0061] 亮度传感器,设置在所述床头板上;
- [0062] 报警器,设置在所述床头板上;
- [0063] 旋转摄像头,设置在所述床头板上;
- [0064] 所述压力传感器、照明灯、语音识别装置、亮度传感器、报警器、旋转摄像头分别与所述控制器电连接,所述控制器根据压力传感器、语音识别装置、亮度传感器、旋转摄像头控制照明灯及报警器进行工作,包括以下步骤:
- [0065] 步骤1:当压力传感器检测到的压力值小于预设压力标准值时,控制器控制语音识别装置进行语音检测;并控制亮度传感器进行亮度检测,当亮度传感器检测到的亮度值小于预设亮度标准值时,控制器控制照明灯打开同时控制旋转摄像头进行拍摄图像,当亮度传感器检测到的亮度值大于预设标准值时,控制器控制旋转摄像头进行拍摄图像;
- [0066] 步骤2:语音识别装置获取语音信息传输给控制器,控制器预设报警语音数据库,所述控制器将所述语音信息与报警语音数据库进行相似度比较,获取第一相似度;
- [0067] 步骤3:旋转摄像头装置获取老人图像信息传输给控制器,控制器预设报警姿态图像数据库,所述控制器将所述老人图像信息与报警姿态图像数据库进行相似度比较,获取第二相似度;
- [0068] 步骤4:利用公式(1)获取第一报警评分;

$$[0069] \quad P = \frac{\sum_{i=1}^N (A_i - \bar{A})(B_i - \bar{B})}{\sqrt{\sum_{i=1}^N (A_i - \bar{A})^2 * \sum_{i=1}^N (B_i - \bar{B})^2}} + \frac{\sum_{j=1}^N (C_j - \bar{C})(D_j - \bar{D})}{\sqrt{\sum_{j=1}^N (C_j - \bar{C})^2 * \sum_{j=1}^N (D_j - \bar{D})^2}} \quad (1)$$

[0070] 其中,  $i=1,2,3,\dots,N$ ,  $j=1,2,3,\dots,N$ ,  $P$ 为第一报警评分,  $A_i$ 为获取的 $N$ 段语音中第 $i$ 段的第一相似度,  $\bar{A}$ 为获取的 $N$ 段语音的第一相似度的平均值,  $C_j$ 为获取的 $N$ 个图像中第 $j$ 个的第二相似度,  $\bar{D}$ 为获取的 $N$ 个图像的第二相似度的平均值;

[0071] 步骤5:利用公式(2)对公式(1)计算的第一报警评分进行调整,获取第二报警评分;

$$[0072] \quad P_1 = P * \frac{(\delta + |\varepsilon| - 2) * [\ln(N * \mu) - \ln(N^2 * \mu)]}{1 + \frac{1}{2}(\frac{1}{\delta} + \frac{1}{|\varepsilon|})} \quad (2)$$

[0073] 其中,  $P_1$ 为第二报警评分,  $\delta$ 为预设的传感器综合精度值,  $\varepsilon$ 为 $N$ 段语音的音量平均值与预设音量标准值的差值,  $\ln()$ 为以自然常数 $e$ 为底的对数,  $\mu$ 为亮度传感器检测的亮度值与预设的亮度标准值的差值;

[0074] 步骤6:比较所述第二报警评分和预设评分标准值,当所述第二报警评分大于预设标准值时,控制器控制报警器进行报警以及将报警信息发送给与控制器连接的监控终端。

[0075] 本发明的其它特征和优点将在随后的说明书中阐述,并且,部分地从说明书中变得显而易见,或者通过实施本发明而了解。本发明的目的和其他优点可通过在所写的说明书以及说明书附图中所特别指出的装置来实现和获得。

[0076] 下面通过附图和实施例,对本发明的技术方案做进一步的详细描述。

## 附图说明

[0077] 附图用来提供对本发明的进一步理解,并且构成说明书的一部分,与本发明的实施例一起用于解释本发明,并不构成对本发明的限制。在附图中:

[0078] 图1为本发明智能养老康复护理床整体结构示意图;

[0079] 图2为本发明智能养老康复护理床的支腿结构图;

[0080] 图3为本发明智能养老康复护理床的护栏示意图;

[0081] 图4为本发明智能养老康复护理床的第一固定块内部结构图。

[0082] 图5为本发明智能养老康复护理床的调整装置的结构示意图。

[0083] 图6为本发明智能养老康复护理床的排便输送装置的结构示意图。

[0084] 图中:1、床板;2、支腿;3、气垫;4、床头板;5、床尾板;6、把手;7、靠垫;8、连接片;9、万向轮;10、升降杆;11、第一固定块;12、第一通孔;13、圆孔;14、第二固定块;15、第二通孔;16、护栏;17、卡槽;18、限位柱;19、卡板;20、弹簧;30、调整装置;301、壳体;302、竖直支撑块;303、支撑板;304、第一调节组件;3041、第三固定块;3042、转动杆;3043、驱动电机;3044、第一齿轮;3045、第二齿轮;3046、第四滑块;3047、第一连接块;3048、第二连接块;3049、第一连接杆;3050、第二连接杆;3051、第一滑块;3052、第二滑块;3053、中空连接块;3054、第一弹簧;3055、第三连接杆;40、排便输送装置;401、第一支撑块;402、第二支撑块;

403、支撑凹槽；404、电动伸缩杆；405、可升降支撑杆；406、便盆安装板；407、斜撑；408、移动运输装置。

### 具体实施方式

[0085] 以下结合附图对本发明的优选实施例进行说明，应当理解，此处所描述的优选实施例仅用于说明和解释本发明，并不用于限定本发明。

[0086] 本发明实施例提供了一种智能养老康复护理床，如图1所示，包括：

[0087] 床板1；

[0088] 支腿2，所述支腿2安装在所述床板1底部；

[0089] 气垫3，所述气垫3设置在所述床板1上端，所述气垫3表面设置微米级出气孔，所述气垫3设置进气孔；

[0090] 气泵，所述气泵设置在所述床板1底部，所述气泵输出端通过进气管与所述进气口连通；优选的，所述气泵为电动充放气泵，上述气垫设有充放气嘴，电动充放气泵的抽气口和充气口分别通过连接管与所述充放气嘴连接，充气时，可通过控制器控制电动充放气泵充气口打开，抽气口关闭，抽气时相反，电动充放气泵的抽气为现有技术，在此不再赘述。

[0091] 控制器，与电源（电源可设置与护理床连接的蓄电池或者通过插头连接外接电源）、所述气泵电连接。

[0092] 上述技术方案的工作原理及有益效果：床板1底部设置支腿2，用来支撑床板1，床板1上设置气垫3，当老人躺在床板1上时，气垫3正对老人背部，气泵将空气通过进气口输送至气垫3内，然后从气垫3表面的微米级出气口排出，可以使老人背部空气流通，减少老人因长期卧床背部湿热而产生皮炎湿疹的情况。

[0093] 在一个实施例中，如图1所示，所述床板1一端设置床头板4，所述床板1另一端设置床尾板5；所述床头板4两侧设置镂空把手6，所述把手6上设置有橡胶保护套，所述保护套表面设置防滑纹。

[0094] 上述技术方案的工作原理及有益效果：床头板4两侧设置把手6，便于搬运。把手6上设置有橡胶保护套，保护套表面设置防滑纹，可以增大手部与把手6之间的摩擦力，防止搬运时滑落。

[0095] 在一个实施例中，如图1所示，所述床头板4上端设置圆角，所述床头板4外壁设置靠垫7。

[0096] 上述技术方案的工作原理和有益效果为：将床头板4上端两个角设置为圆角，可防止人员被边缘锋利的角磕伤，通过在床头板4设置靠垫7，可降低老人倚靠床头板4时的背部的硌痛感，舒缓了背部的劳累和疲倦，进一步达到高舒适度的效果。

[0097] 在一个实施例中，如图2所示，所述支腿还连接有：

[0098] 连接片8，所述连接片8设置为L型，所述连接片8一侧壁与所述支腿2侧壁固定连接；

[0099] 万向轮9，所述万向轮9设置在所述连接片8底部；

[0100] 升降杆10，所述升降杆10设置在所述支腿2远离所述连接片8一侧壁，所述升降杆10伸缩一端朝下，所述升降杆10为电动升降杆。

[0101] 上述技术方案的工作原理和有益效果为：支腿2底部设置连接片8，连接片8上设置

有万向轮9,便于移动护理床,在支腿2另一侧设置升降杆10,升降杆10为电动升降杆,在通电情况下能进行伸缩,当护理床停止移动时,启动升降杆10,使万向轮9脱离地面,由升降杆10支撑护理床,防止护理床随意移动。

[0102] 在一个实施例中,如图3-4所示,所述床板1两侧设置防护装置,所述防护装置包括:

[0103] 第一固定块11,所述第一固定块11设置在所述床板1靠近所述床头板4一端,所述第一固定块11与所述床板1侧壁固定连接,所述第一固定块11中心设置第一通孔12,所述第一固定块11侧壁设置圆孔13,所述圆孔13与所述第一通孔12连通;

[0104] 第二固定块14,所述第二固定块14设置在所述床板1靠近所述床尾板5一端,所述第二固定块14与所述床板1侧壁固定连接,所述第二固定块14中心设置第二通孔15;

[0105] 护栏16,所述护栏16一端安装在所述第一通孔12内,所述护栏16另一端安装在所述第二通孔15内,所述护栏16安装在所述第一通孔12一端设置卡槽17,所述卡槽17朝向所述圆孔13;

[0106] 限位柱18,所述圆孔13内设置限位柱18,所述限位柱18一端与所述卡槽17抵接,所述限位柱18另一端设置卡板19,所述卡板19侧壁与所述第一固定块11侧壁贴合;

[0107] 第二弹簧20,所述第二弹簧20套设在所述限位柱18上,所述第二弹簧20一端与所述圆孔13内壁固定连接,所述第二弹簧20另一端与所述卡板19侧壁固定连接。

[0108] 上述技术方案的工作原理和有益效果为:护栏16安装在第一固定块11与第二固定块14内,在老人翻身时能够对老人起到防护,防止老人翻下护理床,护栏16一端设置有卡槽17,限位柱18上套设有第二弹簧20,第二弹簧20的弹力能使限位柱18与卡槽17贴合,使护栏16保持在高于床板1的高度,拉动卡板19能够使限位柱18远离卡槽17,从而将护栏16高度调至与床板1水平,方便下床。

[0109] 在一个实施例中,如图5所示,还包括调整装置30,

[0110] 所述调整装置30包括:

[0111] 壳体301,设置在所述床板1下方;

[0112] 竖直支撑块302,位于壳体中部且下端固定连接在所述壳体301顶端;

[0113] 支撑板303,所述支撑板303下端(如图5为中部,如支撑板下端设置固定块,竖直支撑块与该固定块转动连接)转动连接在竖直支撑块302上端,所述支撑板上端一侧与床板一侧铰接;

[0114] 两组第一调节组件304,分别设置在所述支撑板303左右两侧;(优选的,可设置两组第一调节组件分别位于支撑板左侧中部和右侧中部,也可设置为四组调节组件,分别位于壳体四角)

[0115] 所述第一调节组件304包括:

[0116] 两个第三固定块3041,左右间隔的固定连接在所述壳体301内;

[0117] 转动杆3042,转动在两个第三固定块3041上,所述转动杆3042位于两个固定块之间部分设置外螺纹;

[0118] 驱动电机3043,设置在两个转动杆3042之间,与所述控制器电连接;

[0119] 第一齿轮3044,固定连接在驱动电机3043的输出轴;

[0120] 第二齿轮3045,固定连接在转动杆3042靠近驱动电机3043的一端,所述第二齿轮

3045与第一齿轮3044啮合传动;可如图5所示,驱动电机输出轴竖直朝上设置,第一齿轮和第二齿轮均为锥齿轮,或者驱动电机输出轴水平设置,第一齿轮和第二齿轮可设置为斜齿轮上下配合。

[0121] 第四滑块3046,所述第四滑块3046内壁设置螺纹通孔,所述螺纹通孔螺纹套接在所述转动杆3042的外螺纹上;

[0122] 第一连接块3047,底端固定连接在所述第四滑块3046顶端,所述壳体301顶端设有供所述第一连接块3047顶端左右滑动的通槽,所述通槽沿着壳体长度方向延伸;

[0123] 第二连接块3048,固定连接在第一连接块3047上;

[0124] 第一连接杆3049,下端转动连接(铰接)在第二连接块3048上;

[0125] 第二连接杆3050,下端转动连接在壳体301顶端,且位于第一连接杆3049远离竖直支撑块302的一侧;

[0126] 第一滑块3051,转动连接在第二连接杆3050上端,所述第二连接杆3050设有供所述第一滑块3051滑动的第二滑槽(或滑轨);

[0127] 第二滑块3052,转动连接在第一连接杆3049上端,所述支撑板303下端设有供所述第二滑块3052滑动的第二滑槽;

[0128] 两组第二调节组件,分别设置在所述支撑板303左右两侧,倾斜设置在支撑板303下端和竖直支撑块302之间;

[0129] 所述第二调节组件包括:

[0130] 中空连接块3053、第一弹簧305,所述第一弹簧设置在所述中空连接块3053内部;

[0131] 两个第三连接杆3055,一端分别与第一弹簧305两端固定连接,另一端分别贯穿中空连接块3053的相对两端;

[0132] 上方的第三连接杆3055上端与支撑板303下端转动连接,下方的第三连接杆3055下端与竖直支撑块侧壁转动连接。该实施例中,床头板设置在支撑板远离床板的一侧,床尾板设置在床板上;

[0133] 上述技术方案的工作原理和有益效果为:支撑板用于老人背部抵靠,可通过调整装置调整支撑板与床板的夹角,如使得支撑板绕与床板铰接的一侧进行上升,调整夹角时,通过控制器,控制驱动电机转动,驱动电机通过第一齿轮和第二齿轮带动转动杆转动,转动杆上的第四滑块沿转动杆进行左右滑动,带动第一连接杆左右移动,通过第一连接杆带动第二连接杆上端的第二滑块在支撑板下端进行移动,以调整支撑板的与床板的夹角;

[0134] 且上述技术方案中,调整支撑板的角度的时候,竖直支撑块两侧的第二调节组件连接支撑板及竖直支撑块,而竖直支撑块固定连接在壳体上,该结构能够提高支撑板的支撑稳定性,调节上述夹角时,第一弹簧进行拉绳或压缩,始终保证两个第三连接杆分别与支撑板及竖直支撑块连接的状态,以提高支撑稳定性;以及设置的两个第一调节组件,在调节上述夹角的同时,进一步支撑支撑板左右两侧;因此,综上,该技术方案对支撑板进行角度调节的同时能够对支撑板进行可靠支撑,提高本发明护理床的结构稳定性。

[0135] 上述技术方案的设置使得本发明更便于使用者使用。

[0136] 在一个实施例中,所述床板调整装置30还包括:

[0137] 若干可移动支腿(可采用如图2所示设置万向轮的支腿),间隔设置在所述壳体301下端;

[0138] 第三滑块,固定连接在第四滑块3046下端,所述壳体301下端内壁设置与所述第三滑块配合的第三滑槽。

[0139] 上述技术方案的工作原理和有益效果为:设置第三滑块便于第四滑块可靠运动,设置可移动支腿用于支撑壳体以及可与整个床板(床板设置如图2所示设置万向轮的支腿)一起移动。

[0140] 在一个实施例中,如图6所示,所述床板1下端设置排便孔;

[0141] 还包括:排便输送装置40,所述排便输送装置40包括:

[0142] 移动运输装置408,所述移动运输装置的控制模块与所述控制器无线连接;移动运输装置408可为现有运输小车或者为其他可移动的装置。

[0143] 第一支撑块401,固定连接在所述排便输送装置40上端;

[0144] 第二支撑块402,所述第二支撑块402下端滑动连接在排便输送装置40上端;

[0145] 所述第一支撑块401和第二支撑块402上端相互靠近的一侧均设置支撑凹槽403,所述第一支撑块401和第二支撑块402上的支撑凹槽403相互贴合形成半球形状凹槽,所述半球形状凹槽与排便孔对应;

[0146] 电动伸缩杆404,固定端固定连接在所述第一支撑块401上(优选的,可如图6所示,在第一支撑块前端),所述电动伸缩杆404的伸缩端与第二支撑块402固定连接,所述电动伸缩杆404与控制器电连接;

[0147] 可升降支撑杆405,固定连接在所述第一支撑块401靠近第二支撑块402的一侧;

[0148] 便盆安装板406,水平固定连接在可升降支撑杆上端,所述便盆安装板406下端与可升降支撑杆之间设置斜撑407。

[0149] 上述技术方案的工作原理和有益效果为:需要排便时,护理人员首先将便盆放置便盆安装板上,通过控制器控制电动伸缩杆进行收缩,使得第二支撑块靠近第一支撑块,此时便盆可靠夹持贴合在所述半球状凹槽内,避免便盆倾斜以及避免便盆在使用过程中掉落,且便盆安装板两端分别支撑在第一支撑块和第二支撑块上,便于可靠支撑便盆安装板及便盆;且上述斜撑的设置进一步提高便盆的支撑可靠性。且设置可升降支撑杆便于调整便盆的高度,以满足不同高度的床板的使用需求。

[0150] 然后,控制器控制移动运输装置移动,使得半球状凹槽位于排便孔正下方,便于老人排便;排便完成后,通过控制器控制移动运输装置移动出来即可,然后控制电动伸缩杆伸长,使得第二支撑块远离第一支撑块即可取下便盆;

[0151] 上述技术方案的设置便于排便,以及可靠输送及支撑便盆,而不需要人工去床底取便盆,可调整便盆高度,避免飞溅;以上使得本发明更便于使用。

[0152] 所述床板1一端设置床头板4,所述床板1另一端设置床尾板5;

[0153] 所述护理床还包括:

[0154] 压力传感器,设置在所述床板上;

[0155] 照明灯,设置在所述床头板上;

[0156] 语音识别装置,设置在所述床头板上;

[0157] 亮度传感器,设置在所述床头板上;

[0158] 报警器,设置在所述床头板上;

[0159] 旋转摄像头,设置在所述床头板上;

[0160] 所述压力传感器、照明灯、语音识别装置、亮度传感器、报警器、旋转摄像头分别与  
所述控制器电连接,所述控制器根据压力传感器、语音识别装置、亮度传感器、旋转摄像头  
控制照明灯及报警器进行工作,包括以下步骤:

[0161] 步骤1:当压力传感器检测到的压力值小于预设压力标准值时,控制器控制语音识  
别装置进行语音检测;并控制亮度传感器进行亮度检测,当亮度传感器检测到的亮度值小  
于预设亮度标准值时,控制器控制照明灯打开同时控制旋转摄像头进行拍摄图像,当亮度  
传感器检测到的亮度值大于预设标准值时,控制器控制旋转摄像头进行拍摄图像;

[0162] 步骤2:语音识别装置获取语音信息传输给控制器,控制器预设报警语音数据  
库,所述控制器将所述语音信息与报警语音数据库进行相似度比较,获取第一相似度;

[0163] 步骤3:旋转摄像头装置获取老人图像信息传输给控制器,控制器预设报警姿态  
图像数据库,所述控制器将所述老人图像信息与报警姿态图像数据库进行相似度比较,  
获取第二相似度;

[0164] 步骤4:利用公式(1)获取第一报警评分;

$$[0165] \quad P = \frac{\sum_{i=1}^N (A_i - \bar{A})(B_i - \bar{B})}{\sqrt{\sum_{i=1}^N (A_i - \bar{A})^2 * \sum_{i=1}^N (B_i - \bar{B})^2}} + \frac{\sum_{j=1}^N (C_j - \bar{C})(D_j - \bar{D})}{\sqrt{\sum_{j=1}^N (C_j - \bar{C})^2 * \sum_{j=1}^N (D_j - \bar{D})^2}} \quad (1)$$

[0166] 其中, $i=1,2,3,\dots,N$ , $j=1,2,3,\dots,N$ , $P$ 为第一报警评分, $A_i$ 为获取的 $N$ 段语音中  
第 $i$ 段的第一相似度, $\bar{A}$ 为获取的 $N$ 段语音的第一相似度的平均值, $C_j$ 为获取的 $N$ 个图像中第  
 $j$ 个的第二相似度, $\bar{D}$ 为获取的 $N$ 个图像的第二相似度的平均值;

[0167] 步骤5:利用公式(2)对公式(1)计算的第一报警评分进行调整,获取第二报警评  
分;

$$[0168] \quad P_1 = P * \frac{(\delta + |\varepsilon| - 2) * [\ln(N * \mu) - \ln(N^2 * \mu)]}{1 + \frac{1}{2} \left( \frac{1}{\delta} + \frac{1}{|\varepsilon|} \right)} \quad (2)$$

[0169] 其中, $P_1$ 为第二报警评分, $\delta$ 为预设的传感器综合精度值, $\varepsilon$ 为 $N$ 段语音的音量平均  
值与预设音量标准值的差值, $\ln()$ 为以自然常数 $e$ 为底的对数, $\mu$ 为亮度传感器检测的亮度  
值与预设的亮度标准值的差值;

[0170] 步骤6:比较所述第二报警评分和预设评分标准值,当所述第二报警评分大于预设  
标准值时,控制器控制报警器进行报警以及将报警信息发送给与控制器连接的监控终端。

[0171] 上述技术方案的工作原理和有益效果为:

[0172] 压力传感器,用于检测床板上的人体压力信息,当压力传感器检测到的压力值小  
于预设压力标准值时,说明老人不在护理床上;

[0173] 此时,控制器控制语音识别装置进行语音检测;并控制亮度传感器进行亮度检测,  
当亮度传感器检测到的亮度值小于预设亮度标准值时(说明为夜间或者白天亮度不够,通  
过照明灯进行补光),控制器控制照明灯打开同时控制旋转摄像头进行拍摄图像,当亮度传  
感器检测到的亮度值大于预设标准值时,控制器控制旋转摄像头进行拍摄图像;

[0174] 语音识别装置获取语音信息传输给控制器,控制器预设报警语音数据库,所述

控制器将所述语音信息与报警语音(跌倒相关语音,如求救语音)数据库进行相似度比较,获取第一相似度;旋转摄像头装置获取老人图像信息传输给控制器,控制器预设有报警姿态图像数据库,所述控制器将所述老人图像信息与报警姿态图像(跌倒姿态)数据库进行相似度比较,获取第二相似度;并通过公式(1)根据第一相似度和第二相似度获取第一报警评分,综合通过图像检测老人图像跌倒姿态报警以及通过语音识别报警语音,来进行报警评分,比单一的语音报警检测或者图像检测更加准确可靠,并通过公式(2)综合考虑亮度对摄像头影响、传感器精度影响、语音音量影响、语音及图像采集数目对第一报警评分进行修正,提高报警可靠性;

[0175] 上述技术方案控制器根据压力传感器、语音识别装置、亮度传感器、旋转摄像头智能控制照明灯及报警器进行工作,以实现智能跌倒报警,更便于本发明的使用。

[0176] 显然,本领域的技术人员可以对本发明进行各种改动和变型而不脱离本发明的精神和范围。这样,倘若本发明的这些修改和变型属于本发明权利要求及其等同技术的范围之内,则本发明也意图包含这些改动和变型在内。

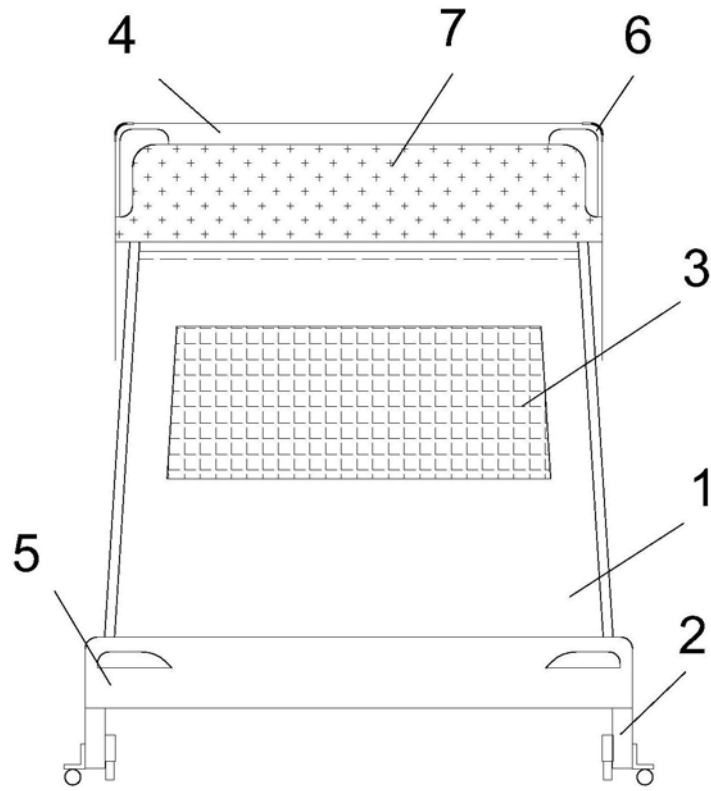


图1

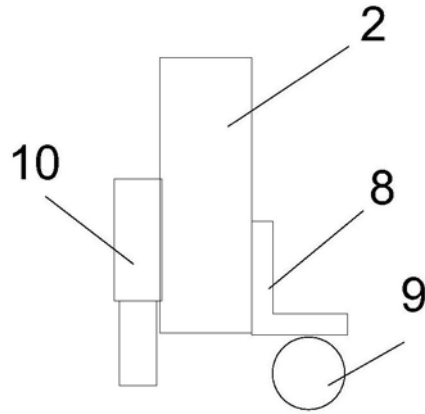


图2

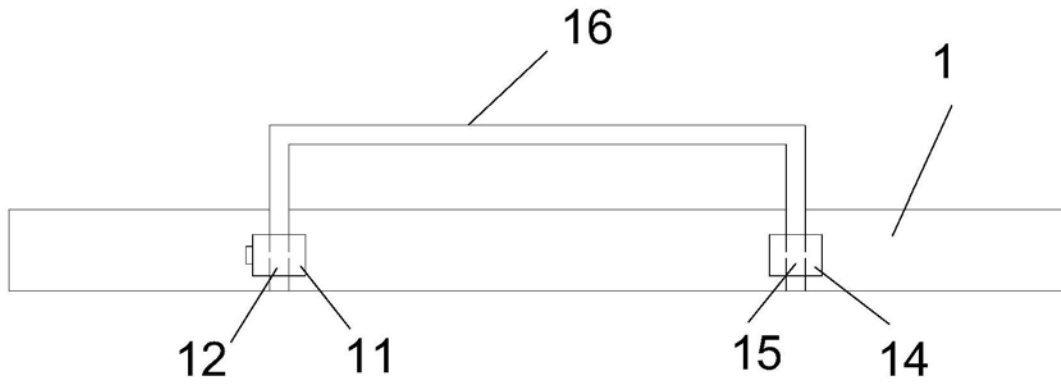


图3

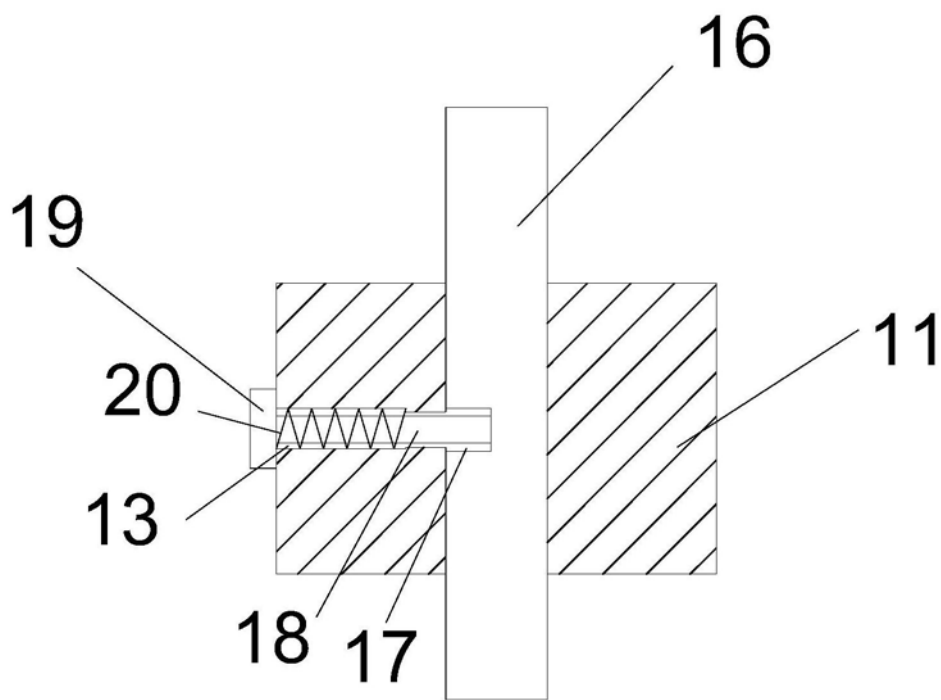


图4

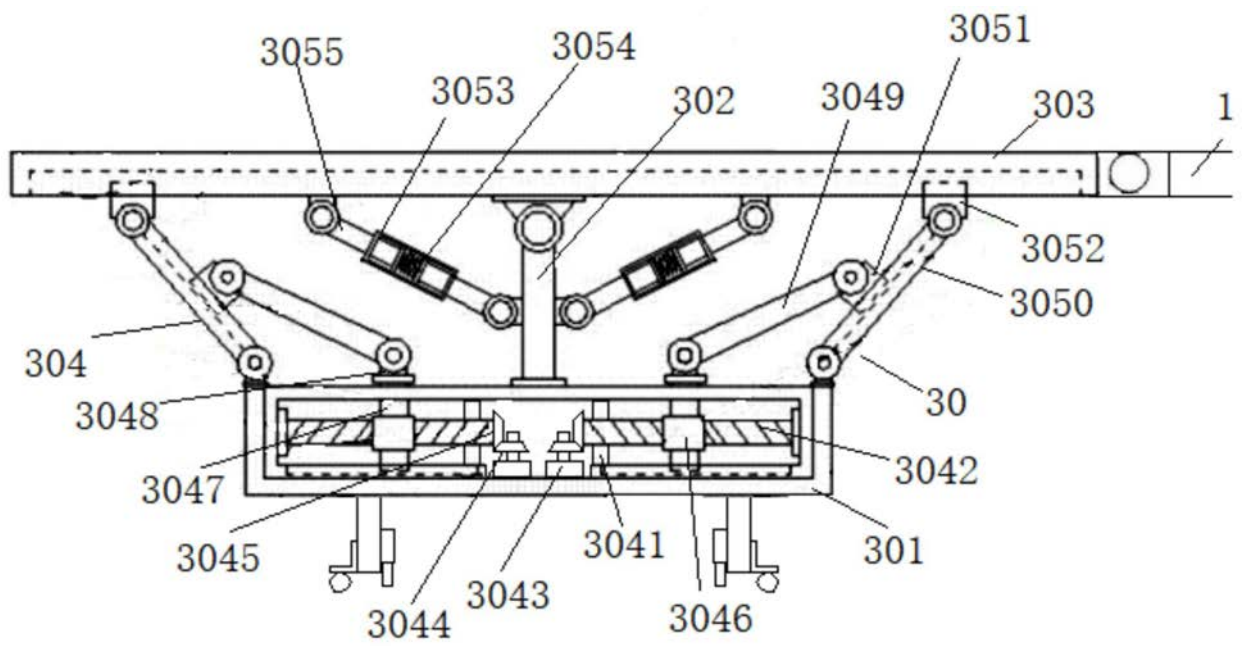


图5

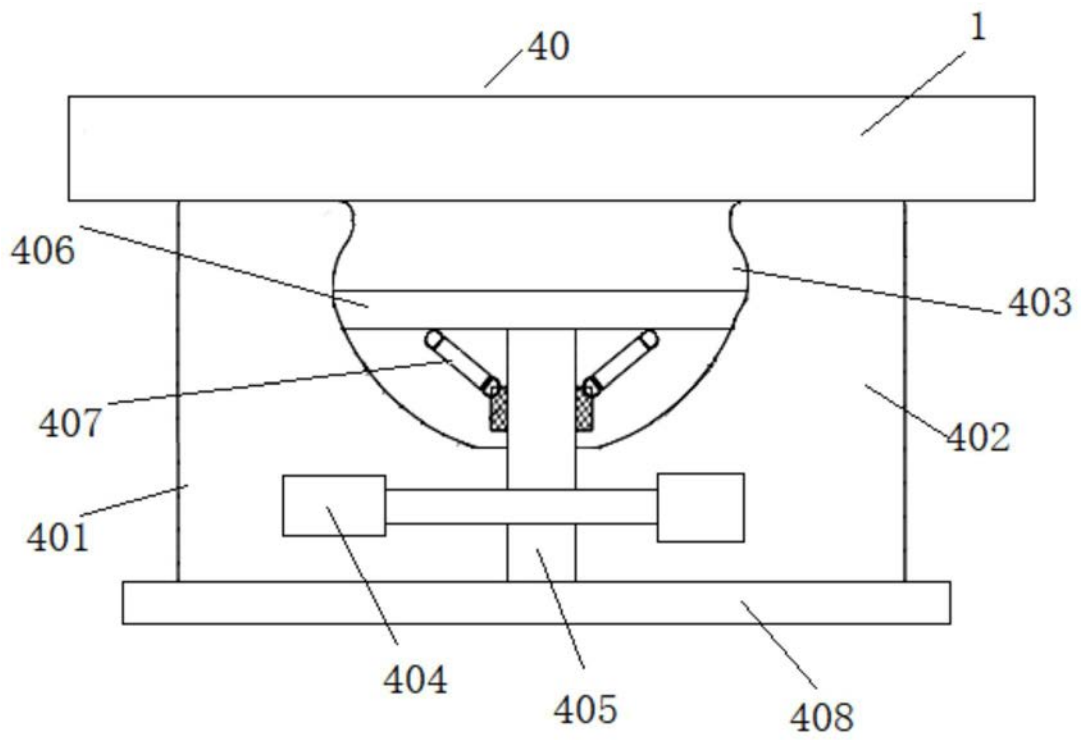


图6