



(12)发明专利

(10)授权公告号 CN 109347301 B

(45)授权公告日 2020.07.07

(21)申请号 201811314089.3

H02K 7/18(2006.01)

(22)申请日 2018.11.06

(56)对比文件

(65)同一申请的已公布的文献号
申请公布号 CN 109347301 A

CN 107677876 A,2018.02.09,
CN 107680301 A,2018.02.09,

(43)申请公布日 2019.02.15

审查员 徐晨琛

(73)专利权人 武汉领普科技有限公司
地址 430000 湖北省武汉市东湖新技术开
发区999号未来科技城起步区一期A5
北区4栋

(72)发明人 刘云杰 程小科

(74)专利代理机构 深圳市六加知识产权代理有
限公司 44372
代理人 向彬

(51)Int.Cl.

H02K 53/00(2006.01)

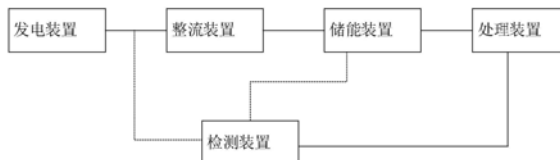
权利要求书3页 说明书16页 附图11页

(54)发明名称

一种自供电方法和装置

(57)摘要

本发明涉及自发电技术领域,提供了一种自供电方法和装置。其中发电装置在至少两次外力动作下产生的间歇性电能,经整流装置整流后存储在储能装置中,其中储能装置中的一部电能流入处理装置,用于维持处理装置工作在模式1中;检测装置的一端与发电装置或储能装置相连,另一端连接处理装置的控制端口,用于提供可供处理装置使用的检测信号;其中,在检测装置检测结果满足预定的检测逻辑后,触发处理装置切换至工作模式2。本发明提高了自发电应用这一特殊场景下的用电效率和工作效率,克服了现有技术中存在处理器正常启动下的某种工作模式失败问题。



1. 一种自供电装置,其特征在于,包括发电装置、整流装置、储能装置、检测装置和处理装置,其中,发电装置、整流装置、储能装置和处理装置依次电连,具体的:

发电装置在至少两次外力动作下产生的间歇性电能,经整流装置整流后存储在储能装置中,其中储能装置中的一部电能流入处理装置,用于维持处理装置工作在模式1中;

检测装置的一端与发电装置相连,另一端连接处理装置的控制端口,用于提供可供处理装置使用的检测信号;其中,在所述检测装置检测结果满足预定的检测逻辑后,触发处理装置切换至工作模式2;

在所述检测装置的一端是与发电装置相连时,所述检测逻辑具体为根据发电装置产生电流的极性来切换处理装置的工作模式;

自供电装置在工作模式1的耗能比自供电装置在工作模式2的耗能低,其中,工作模式1用于实现自供电装置的启动功能,工作模式2是用于实现自供电装置主体功能。

2. 根据权利要求1所述的自供电装置,其特征在于,检测逻辑具体为根据发电装置产生电流的极性来切换处理装置的工作模式时,所述检测装置具体由二极管构成的正极单向导通电路;

其中,在所述发电装置输出端口对应处理装置的模式1时,发电装置的第一输出端口输出负电压,所述发电装置输出端口对应模式2时,发电装置的第一输出端口输出正电压,所述正极单向导通电路的输入端连接所述发电装置的第一输出端口相连,用于阻隔所述负电压,选通所述正电压。

3. 根据权利要求2所述的自供电装置,其特征在于,在所述二极管构成的正极单向导通电路具体为:

由二极管D5作为输入信号整流器,其中,二极管D5的正极作为检测装置的输入端,与发电装置的第一输出端口相连;并且,所述发电装置的第一输出端口对应模式1输出负电压,所述输出端口对应模式2输出正电压;

所述二极管D5的负极与电阻R2的一端相连,其中,电阻R2的另一端与电阻R4的一端相连后,作为所述检测装置的输出端与所述处理装置的控制端口连接;所述电阻R4的另一端接地,并与所述电阻R2构成分压单元;

其中,所述二极管D5和电阻R2之间还并联一电容C3,所述电容C3的另一端接地,构成高频滤波支路。

4. 根据权利要求1所述的自供电装置,其特征在于,在所述检测逻辑具体为根据发电装置产生电流的极性来切换处理装置的工作模式时,所述检测装置包括两套采集组件,其中第一套采集组件具体包括:

由二极管D5作为输入信号整流器,其中,二极管D5的正极作为检测装置的第一输入端,与发电装置的第一输出端口相连;

所述二极管D5的负极与电阻R2的一端相连,其中,电阻R2的另一端与电阻R4的一端相连后,作为所述检测装置的输出端与所述处理装置的第一控制端口连接;所述电阻R4的另一端接地,并与所述电阻R2构成分压单元;

第二套采集组件具体包括:

由二极管D4作为输入信号整流器,其中,二极管D4的正极作为检测装置的第二输入端,与发电装置的第二输出端口相连;

所述二极管D4的负极与电阻R1的一端相连,其中,电阻R1的另一端与电阻R3的一端相连后,作为所述检测装置的输出端与所述处理装置的第二控制端口连接;所述电阻R3的另一端接地,并与所述电阻R1构成分压单元。

5. 根据权利要求1-4任一所述的自供电装置,其特征在于,所述整流装置由两组整流二极管构成,每一组整流二极管中包含至少两个二极管,其中二极管D1的正极接地,二极管D1的负极和二极管D2的正极相连,并且,二极管D1的负极还作为该组整流二极管的输入端与发电装置的一输出口相连,所述二极管D2的负极连接储能装置;具体的:

第一组整流二极管的输入端作为所述整流装置的第一输入端,与所述发电装置的第一输出口相连,第二组整流二极管的输入端作为所述整流装置的第二输入端,与所述发电装置的第二输出口相连;

所述第一组整流二极管和所述第二组整流二极管的输出端均与所述储能装置相连。

6. 根据权利要求1-4任一所述的自供电装置,其特征在于,所述储能装置包括:

电容、电感、储能化学材料和储能机械装置中的一种或者多种。

7. 根据权利要求6所述的自供电装置,其特征在于,在所述储能装置具体为电容C1时,所述电容的一端接地,电容的另一端与所述整流装置的输出端相连,并且电容的另一端还与所述处理装置的电源输入端口相连。

8. 根据权利要求1-4任一所述的自供电装置,其特征在于,发电装置为磁电式脉冲发电装置,包含软磁体、永磁体及线圈;或者,所述发电装置为压电陶瓷。

9. 根据权利要求1-4任一所述的自供电装置,其特征在于,还包括传感器装置,所述传感器装置由发电装置在第一运动方向运动时产生的电能直接或间接供电。

10. 根据权利要求9所述的自供电装置,其特征在于,传感器为微动开关、磁动开关、干簧管开关、轻触开关的一种或多种,传感器在发电装置在第一运动方向运动时,处于触发状态,用以识别按键的按下动作。

11. 根据权利要求9所述的自供电装置,其特征在于,传感器为压力传感器。

12. 一种自供电方法,其特征在于,包括发电装置、整流装置、储能装置、检测装置和处理装置,其中,发电装置、整流装置、储能装置和处理装置依次电连,具体的:

所述检测装置的一端连接所述发电装置,将检测结果传递给所述处理装置;

所述处理装置验证预定的检测逻辑;其中,若满足第一检测逻辑,则控制工作模式从模式1切换为模式2;

所述第一检测逻辑具体为根据发电装置产生电流的极性来切换处理装置的工作模式;

自供电装置在工作模式1的耗能比自供电装置在工作模式2的耗能低,其中,工作模式1用于实现自供电装置的启动功能,工作模式2是用于实现自供电装置主体功能。

13. 根据权利要求12所述的自供电方法,其特征在于,所述第一检测逻辑具体为根据发电装置产生电流的极性来切换处理装置的工作模式,所述检测装置具体由二极管构成的正极单向导通电路,方法包括:

发电装置获取第一外力动作发电,与所述检测装置相连的电极输出负电压,则相应检测装置与处理装置相连的输出端口为低电平;所述处理装置在获得电能后进入默认的模式1工作状态;

发电装置获取第二外力动作发电,与所述检测装置相连的电极输出正电压,则相应检

测装置与处理装置相连的输出端口为高电平;所述处理装置在获得所述高电平的检测信号后,将自身的工作模式由模式1切换为模式2。

14. 根据权利要求12所述的自供电方法,其特征在于,在所述模式1为基础程序运行模式,所述模式2为无线发射模式,所述若满足第一检测逻辑,则发送触发指令给处理装置,以便处理装置从模式1切换为模式2,具体包括:

在发电装置接收到第一次外部动作后,发出电量供所述处理装置处于基础程序运行模式,并等待由第二次外部动作所触发;

当第二次动作完成后,相应检测装置确定检测结果满足预定的检测逻辑,则触发所述处理装置,将工作模式从所述基础程序运行模式切换到无线发射模式。

15. 根据权利要求12所述的自供电方法,其特征在于,若满足第二检测逻辑,则发送触发指令给处理装置,以便处理装置从模式2切换为模式1。

16. 根据权利要求15所述的自供电方法,其特征在于,所述第二检测逻辑包括:

根据储能装置的能量聚集是否低于预设切换电能值,来确定切换处理装置的工作模式,由工作模式2切换为工作模式1;和/或,

根据最近一次能量输出后,超出预设时间阈值未收到下一次的能量输出,确定切换处理装置的工作模式,由工作模式2切换为工作模式1。

17. 根据权利要求12所述的自供电方法,其特征在于,所述方法还包括:

所述处理装置验证预定的检测逻辑;其中,若满足第三检测逻辑,则控制工作模式从模式2切换为模式3,或者控制工作模式从模式1切换为模式3。

一种自供电方法和装置

技术领域

[0001] 本发明涉及自发电技术领域,特别是涉及一种自供电方法和装置。

背景技术

[0002] 发电装置特别是动能发电装置是将动作的机械能转换为电能的装置,应用此类发电装置产生的电能来驱动处理装置来实现功能,系统本身是不需要其他能源输入,发电装置是系统的唯一电能来源。

[0003] 目前此类发电装置多为磁电式这就存在体积和电能的相互制约,体积小的发电装置单次动作的电能一般比较小,对于一些耗电量比较高的系统单次动作产生的电能时不足以完成预定任务的,这就需要将多次动作的电能合并使用,同时将多次间隙性电能转换为连续的电能输出,不至于系统在进行相关任务时供电中断。因此存在对于多次间歇性电能输入的控制和利用需求。

[0004] 鉴于此,克服该现有技术所存在的缺陷是本技术领域亟待解决的问题。

发明内容

[0005] 本发明实施例要解决的技术问题是现有技术中自发电的控制模式单一,并没有充分发挥各场景下、各芯片器件组合的差异化供电可能。在自发电这一特殊的供电体系下,缺少一种行之有效的方式,克服现有技术中一些自发电场景下的工作稳定性问题和如何提高工作性能问题。

[0006] 本发明实施例进一步要解决的技术问题是如何对现有技术中工作模式进行深度分析,并通过预先设定好的工作模式切换方式,降低现有技术中无切换模式下可能造成的不满足要求的信号的发送,即浪费了电能又降低了通讯效率。

[0007] 本发明实施例采用如下技术方案:

[0008] 第一方面,本发明提供了一种自供电装置,包括发电装置、整流装置、储能装置、检测装置和处理装置,其中,发电装置、整流装置、储能装置和处理装置依次电连,具体的:

[0009] 发电装置在至少两次外力动作下产生的间歇性电能,经整流装置整流后存储在储能装置中,其中储能装置中的一部电能流入处理装置,用于维持处理装置工作在模式1中;

[0010] 检测装置的一端与发电装置相连,另一端连接处理装置的控制端口,用于提供可供处理装置使用的检测信号;其中,在所述检测装置检测结果满足预定的检测逻辑后,触发处理装置切换至工作模式2。

[0011] 优选的,触发所述间歇性电能的两次外力动作,具体包括:

[0012] 发电装置在两次外力动作之间的间隔时间段满足以下条件:在后执行的外力动作被触发时,所述发电装置的输出端的电位差小于预设阈值。

[0013] 优选的,自供电装置在工作模式1的耗能比自供电装置在工作模式2的耗能低,其中,工作模式1用于实现自供电装置的启动功能,工作模式2是用于实现自供电装置主体功能。

[0014] 优选的,包括:

[0015] 在所述检测装置的一端是与发电装置相连时,所述检测逻辑具体为检测到发电装置完成指定次数能量的输出;和/或,

[0016] 在所述检测装置的一端是与发电装置相连时,所述检测逻辑具体为根据发电装置产生电流的极性来切换处理装置的工作模式;和/或,

[0017] 在所述检测装置的一端是与储能装置相连时,所述检测逻辑具体为根据储能装置的能量聚集是否达到预设切换电能值,来确定切换处理装置的工作模式。

[0018] 优选的,在所述检测逻辑具体为检测到发电装置完成指定次数能量的输出时,所述检测装置具体由二极管构成的单向导通电路;

[0019] 其中,在所述发电装置的输出端口具有第一极性和第二极性交替的特性,所述单向导通电路的输入端连接所述发电装置的第一输出端口和/或第二输出端口相连,用于选通所述第一极性或者第二极性构成检测信号;以便处理装置控制端口获取相应选通后的检测信号完成次数统计。

[0020] 优选的,所述单向导通电路具体包括:

[0021] 由二极管D5作为输入信号整流器,其中,二极管D5的正极作为检测装置的输入端,与发电装置的一个或者两个输出端口相连;

[0022] 所述二极管D5的负极与电阻R2的一端相连,其中,电阻R2的另一端与电阻R4的一端相连后,作为所述检测装置的输出端与所述处理装置的控制端口连接;所述电阻R4的另一端接地,并与所述电阻R2构成分压单元;

[0023] 其中,所述二极管D5和电阻R2之间还并联一电容C3,所述电容C3的另一端接地,构成高频滤波支路。

[0024] 优选的,检测逻辑具体为根据发电装置产生电流的极性来切换处理装置的工作模式时,所述检测装置具体由二极管构成的正极单向导通电路;

[0025] 其中,在所述发电装置输出端口对应处理装置的模式1时,发电装置的第一输出端口输出负电压,所述发电装置输出端口对应模式2时,发电装置的第一输出端口输出正电压,所述正极单向导通电路的输入端连接所述发电装置的第一输出端口相连,用于阻隔所述负电压,选通所述正电压。

[0026] 优选的,在所述二极管构成的正极单向导通电路具体为:

[0027] 由二极管D5作为输入信号整流器,其中,二极管D5的正极作为检测装置的输入端,与发电装置的第一输出端口相连;并且,所述发电装置的第一输出端口对应模式1输出负电压,所述输出端口对应模式2输出正电压;

[0028] 所述二极管D5的负极与电阻R2的一端相连,其中,电阻R2的另一端与电阻R4的一端相连后,作为所述检测装置的输出端与所述处理装置的控制端口连接;所述电阻R4的另一端接地,并与所述电阻R2构成分压单元;

[0029] 其中,所述二极管D5和电阻R2之间还并联一电容C3,所述电容C3的另一端接地,构成高频滤波支路。

[0030] 优选的,在所述检测逻辑具体为根据发电装置产生电流的极性来切换处理装置的工作模式时,所述检测装置包括两套采集组件,其中第一套采集组件具体包括:

[0031] 由二极管D5作为输入信号整流器,其中,二极管D5的正极作为检测装置的第一输

入端,与发电装置的第一输出端口相连;

[0032] 所述二极管D5的负极与电阻R2的一端相连,其中,电阻R2的另一端与电阻R4的一端相连后,作为所述检测装置的输出端与所述处理装置的第一控制端口连接;所述电阻R4的另一端接地,并与所述电阻R2构成分压单元;

[0033] 第二套采集组件具体包括:

[0034] 由二极管D4作为输入信号整流器,其中,二极管D4的正极作为检测装置的第二输入端,与发电装置的第二输出端口相连;

[0035] 所述二极管D4的负极与电阻R1的一端相连,其中,电阻R1的另一端与电阻R3的一端相连后,作为所述检测装置的输出端与所述处理装置的第二控制端口连接;所述电阻R3的另一端接地,并与所述电阻R1构成分压单元。

[0036] 优选的,所述检测逻辑具体为根据储能装置的能量聚集是否达到预设切换电能值,来确定切换处理装置的工作模式时,所述检测装置具体为电压检测器,当储能模块的电压未达到预设值时,检测装置的输出关闭;当储能模块的电压达到预设值时,检测装置的输出打开;所述电压检测器包括以下几种型号中的任意一种:型号BL8506、型号LY61C。

[0037] 优选的,所述整流装置由两组整流二极管构成,每一组整流二极管中包含至少两个二极管,其中二极管D1的正极接地,二极管D1的负极和二极管D2的正极相连,并且,二极管D1的负极还作为该组整流二极管的输入端与发电装置的一输出口相连,所述二极管D2的负极连接储能装置;具体的:

[0038] 第一组整流二极管的输入端作为所述整流装置的第一输入端,与所述发电装置的第一输出口相连,第二组整流二极管的输入端作为所述整流装置的第二输入端,与所述发电装置的第二输出口相连;

[0039] 所述第一组整流二极管和所述第二组整流二极管的输出端均与所述储能装置相连。

[0040] 优选的,所述储能装置包括:

[0041] 电容、电感、储能化学材料和储能机械装置中的一种或者多种。

[0042] 优选的,在所述储能装置具体为电容C1时,所述电容的一端接地,电容的另一端与所述整流装置的输出端相连,并且电容的另一端还与所述处理装置的电源输入端口相连。

[0043] 优选的,发电装置为磁电式脉冲发电装置,包含软磁体、永磁体及线圈;或者,所述发电装置为压电陶瓷。

[0044] 优选的,还包括传感器装置,所述传感器装置由发电装置在第一运动方向运动时产生的电能直接或间接供电。

[0045] 优选的,传感器为微动开关、磁动开关、干簧管开关、轻触开关的一种或多种,传感器在发电装置在第一运动方向运动时,处于触发状态,用以识别按键的按下动作。

[0046] 优选的,传感器为压力传感器。

[0047] 第二方面,本发明还包括一种自供电方法,包括发电装置、整流装置、储能装置、检测装置和处理装置,其中,发电装置、整流装置、储能装置和处理装置依次电连,具体的:

[0048] 所述检测装置的一端连接所述发电装置和/或储能装置,将检测结果传递给所述处理装置;

[0049] 所述处理装置验证预定的检测逻辑;其中,若满足第一检测逻辑,则控制工作模式

从模式1切换为模式2。

[0050] 优选的,包括:

[0051] 所述第一检测逻辑具体为检测到发电装置完成指定次数能量的输出;和/或,

[0052] 所述第一检测逻辑具体为根据发电装置产生电流的极性来切换处理装置的工作模式;和/或,

[0053] 所述第一检测逻辑具体为根据储能装置的能量聚集是否达到预设切换电能值,来确定切换处理装置的工作模式。

[0054] 优选的,所述第一检测逻辑具体为根据发电装置产生电流的极性来切换处理装置的工作模式,所述检测装置具体由二极管构成的正极单向导通电路,方法包括:

[0055] 发电装置获取第一外力动作发电,与所述检测装置相连的电极输出负电压,则相应检测装置与处理装置相连的输出端口为低电平;所述处理装置在获得电能后进入默认的模式1工作状态;

[0056] 发电装置获取第二外力动作发电,与所述检测装置相连的电极输出正电压,则相应检测装置与处理装置相连的输出端口为高电平;所述处理装置在获得所述高电平的检测信号后,将自身的工作模式由模式1切换为模式2。

[0057] 优选的,在所述模式1为基础程序运行模式,所述模式2为无线发射模式,所述若满足第一检测逻辑,则发送触发指令给处理装置,以便处理装置从模式1切换为模式2,具体包括:

[0058] 在发电装置接收到第一次外部动作后,发出电量供所述处理装置处于基础程序运行模式,并等待由第二次外部动作所触发;

[0059] 当第二次动作完成后,相应检测装置确定检测结果满足预定的检测逻辑,则触发所述处理装置,将工作模式从所述基础程序运行模式切换到无线发射模式。

[0060] 优选的,若满足第二检测逻辑,则发送触发指令给处理装置,以便处理装置从模式2切换为模式1。

[0061] 优选的,所述第二检测逻辑包括:

[0062] 根据储能装置的能量聚集是否低于预设切换电能值,来确定切换处理装置的工作模式,由工作模式2切换为工作模式1;和/或,

[0063] 根据最近一次能量输出后,超出预设时间阈值未收到下一次的能量输出,确定切换处理装置的工作模式,由工作模式2切换为工作模式1。

[0064] 优选的,所述方法还包括:

[0065] 所述处理装置验证预定的检测逻辑;其中,若满足第三检测逻辑,则控制工作模式从模式2切换为模式3,或者控制工作模式从模式1切换为模式3。

[0066] 与现有技术相比,本发明实施例的有益效果在于:本发明分析了现有自发电应用中,发电装置和外力动作驱动的间歇特性、发电极性特性和/或能量堆叠特性,并进一步在分析出处理装置的工作模式可以拆分为不同阶段,对应不同发电量的多种模式;通过设置检测装置,配合处理装置中预定的检测逻辑,实现了对于不同电能需求下的不同工作模式的精准切换。提高了自发电应用这一特殊场景下的用电效率和工作效率,克服了现有技术中存在处理器正常启动下的某种工作模式失败问题。

附图说明

[0067] 为了更清楚地说明本发明实施例或现有技术中的技术方案,下面将对实施例或现有技术描述中所需要使用的附图作简单地介绍,显而易见地,下面描述中的附图仅仅是本发明的一些实施例,对于本领域普通技术人员来讲,在不付出创造性劳动的前提下,还可以根据这些附图获得其它的附图。

[0068] 图1是本发明实施例提供的一种自发电装置和发电电势效果示意图;

[0069] 图2是本发明实施例提供的一种储能装置对应自发电装置电势的放能效果示意图;

[0070] 图3是本发明实施例提供的一种自供电装置的结构示意图;

[0071] 图4是本发明实施例提供的一种发电装置的结构示意图;

[0072] 图5是本发明实施例提供的另一种发电装置的结构示意图;

[0073] 图6是本发明实施例提供的一种依据发电次数触发模式切换的电势效果示意图;

[0074] 图7是本发明实施例提供的一种发电装置管脚极性和外力动作示意图;

[0075] 图8是本发明实施例提供的一种正负极电势的效果示意图;

[0076] 图9是本发明实施例提供的一种压电陶瓷发电装置的工作状态示意图;

[0077] 图10是本发明实施例提供的一种依据总电能大小触发模式切换的电势效果示意图;

[0078] 图11是本发明实施例提供的对应于方式一的一种自供电装置的结构示意图;

[0079] 图12是本发明实施例提供的对应于方式二的一种自供电装置的结构示意图;

[0080] 图13是本发明实施例提供的对应于方式二的另一种自供电装置的结构示意图;

[0081] 图14是本发明实施例提供的对应于方式二的还一种检测装置的结构示意图;

[0082] 图15是本发明实施例提供的对应于方式三的一种自供电装置的结构示意图;

[0083] 图16是本发明实施例提供的一种整流装置的结构示意图;

[0084] 图17是本发明实施例提供的一种自供电方法的流程示意图;

[0085] 图18是本发明实施例提供的一种依据发电极性完成模式切换的自供电方法的流程示意图;

[0086] 图19是本发明实施例提供的一种自供电装置的结构主视图;

[0087] 图20是本发明实施例提供的一种自发电多键无线开关的外部结构示意图;

[0088] 图21是本发明实施例提供的一种自发电多键无线开关的内部结构示意图;

[0089] 图22是本发明实施例提供的一个未采用本发明解决方案时处理装置端获取电能效果示意图;

[0090] 图23是本发明实施例提供的一个采用本发明解决方案时处理装置端获取电能效果示意图。

具体实施方式

[0091] 为了使本发明的目的、技术方案及优点更加清楚明白,以下结合附图及实施例,对本发明进行进一步详细说明。应当理解,此处所描述的具体实施例仅仅用以解释本发明,并不用于限定本发明。

[0092] 在本发明的描述中,术语“内”、“外”、“纵向”、“横向”、“上”、“下”、“顶”、“底”等指

示的方位或位置关系为基于附图所示的方位或位置关系,仅是为了便于描述本发明而不是要求本发明必须以特定的方位构造和操作,因此不应当理解为对本发明的限制。

[0093] 如图1所示,系统中所描述的发电装置M1动作产生的电势如图1右边所示,发电装置动作一次产生一个如图1中B所示部分的能量,该能量的特点是持续时间短,峰值高。如图1中A所示,其动作产生的能量可能是正的也可能是负的。多次动作(需要强调这里的动作是广义上的动作,是指发能够让电装置产生能量的一切行为,可以是机械的也可以是非机械的,可以是操作部正向运动也可以是逆向运动等)。

[0094] T1为两次外力动作的时间间隙,正是由于单次动作产生的能量持续时间小于动作间隔T1,所以将多次能量的集合起来完成一次高耗能任务是本发明的主要内容。

[0095] 现有技术中,对单次尖峰能量的利用,采用先存储能量再释放的方式进行。储能装置的能量波形如图2所示T3持续的的时间的长短取决于处理装置的情况。在T3周期内无法完成既定任务的系统因此将会在下一次动作能量产生前中断,从而无法继续任务。本发明不仅考虑了上述中断问题,而是进一步考虑到现有技术中,即便在发电功能不足的情况下,也会强行的执行预设的功能,例如通信模块中的无线通讯动作,这样的结果不仅浪费了自发电的电能,也无法释放出有效的无线信号强度,以至于对端无法有效接收或者识别,造成了本身就极度稀缺的自发电的电能浪费。

[0096] 此外,下面所描述的本发明各个实施方式中所涉及到的技术特征只要彼此之间未构成冲突就可以相互组合。

[0097] 实施例1:

[0098] 本发明实施例1提供了一种自供电装置,如图3所示,包括发电装置、整流装置、储能装置、检测装置和处理装置,其中,发电装置、整流装置、储能装置和处理装置依次电连,具体的:

[0099] 发电装置在至少两次外力动作下产生的间歇性电能,经整流装置整流后存储在储能装置中,其中储能装置中的一部电能流入处理装置,用于维持处理装置工作在模式1中;

[0100] 检测装置的一端与发电装置相连,另一端连接处理装置的控制端口,用于提供可供处理装置使用的检测信号;其中,在所述检测装置检测结果满足预定的检测逻辑后,触发处理装置切换至工作模式2。

[0101] 其中,自供电装置在工作模式1的耗能比自供电装置在工作模式2的耗能低,例如,工作模式1用于实现自供电装置的启动功能,以及相应基础低功耗的响应功能,工作模式2是用于实现自供电装置主体功能,在本发明实施例中通常指高功耗的功能。其中,工作模式1和工作模式2在本发明各实施例中分别被简称为模式1和模式2。

[0102] 本发明实施例分析了现有自发电应用中,发电装置和外力动作驱动的间歇特性、发电极性特性和/或能量堆叠特性,并进一步在分析出处理装置的工作模式可以拆分为不同阶段,对应不同发电量的多种模式;通过设置检测装置,配合处理装置中预定的检测逻辑,实现了对于不同电能需求下的不同工作模式的精准切换。提高了自发电应用这一特殊场景下的用电效率和工作效率,克服了现有技术中存在处理器正常启动下的某种工作模式失败问题。

[0103] 在本发明实施例中所述储能装置包括:电容、电感、储能化学材料和储能机械装置中的一种或者多种。为了描述上的简便,本发明后续实施例及其附图中,将主要以电容的形

式来呈现储能装置,但是,这并非是对本发明方案中所使用的储能装置类型的限定。

[0104] 结合本发明实施例,对于触发所述间歇性电能的两次外力动作,给与了一种目标状态的描述,具体包括:

[0105] 发电装置在两次外力动作之间的间隔时间段满足以下条件:在后执行的外力动作被触发时,所述发电装置的输出端的电位差小于预设阈值。其中,所述设定预设阈值为10%-30%。所述电位差小于预设阈值是为了设计和实现的方案,在本发明实施例中优选的理想电位差是零,即刚好发电装置前一发电过程产生电能都转换给了储电装置,便进行下一轮的发电过程。此处的目标状态是为了达到外力动作和自发电过程的最优匹配为目标的,考虑到如果外力动作触发的发电时间间隔过短,就会造成上一轮的发电装置电能还没有有效释放给储能装置,下一轮的外力动作就产生了;由于,附加给发电装置的外力动作通常是无法带来发电装置发电量上的累加的(也有例外,如转轮式的发电装置,如图4所示(其包含软磁体、永磁体和线圈组成的发电体和多个齿轮组成的传动装置),连续的外力动作可以提高转轮的转速,从而产生发电量大小累加的效果),尤其是针对拨片式的发电装置,如图5所示(其包含软磁体、永磁体和线圈组成的发电体和复位弹簧组成的复位装置),连续的短间隔的外力动作,只会增加相应发电装置持续发电的时间,这对于储电装置的储电过程来说,性价比没有本发明实施例上述目标状态的高。因此,上述提出的目标状态适用于例如拨片、弹片式的发电装置。

[0106] 需要强调的是,本发明实施例1所提出的方案,对于上述拨片、弹片式的发电装置(在本发明实施例中也成为复位式的发电装置),以及上述转轮式的发电装置均适用。

[0107] 基于本发明实施例1中所描述的检测装置的至少两种连接方式,以及在描述方案过程中引入的检测逻辑概念,在此,提供了至少三种方式对于上述连接方式与检测逻辑之间的实现方式给予具体的阐述,如下包括:

[0108] 方式一、

[0109] 在所述检测装置的一端是与发电装置相连时,所述检测逻辑具体为检测到发电装置完成指定次数能量的输出。该方式适用于单次外力动作下,发电装置所产生的电能能够标定的场景。

[0110] 如图6所示,是发电装置多次动作的波形,下部分是采用本发明所述控制方法后储能装置的能量波形。在图中,L1表示了发电装置在外力动作触发下发电时储能装置的能量变化轨迹,此时能量流向处理装置,处理装置开始工作,完成必要的准备工作,并开始监听检测装置的检测结果,此时处理装置工作在工作模式1(如图6中的L2段所示),在L2阶段储能装置的能量下降得非常慢,当下一次动作来临,储能装置的能量进一步增加,处理装置此时依旧处于工作模式1等待检测装置的触发信号,直到第N次外力动作来临(PP1点)首先能量继续在存储装置中聚集,由于检测装置监测到这次动作,触发了处理装置,处理装置在确定获取到了指定的触发信号数量后,进入工作模式2执行高耗能任务,就在PP1后不久便进入了L3阶段,此时储能装置中的能量下降相对模式1的速度快,此时储能装置的聚集的能量已经足以支持处理装置完成既定任务。

[0111] 该方式一的一种应用场景可以是用来实现自发电电子琴,即发电装置是一个或者多个对应于钢琴按键的自发电器,由于要支撑与远端播放器之间的持续信号连接,用于将弹钢琴的按键信息发送给所述远端播放器,此时,可以设定在连续按下N次Do键,便可满足

与源端播放器之间的初始稳定信号连接,此时,便可以转换到弹奏模式(即模式2),用户持续的弹奏过程便是用于维持初始状态后,持续的弹奏模式所需的电能。

[0112] 该方式一的另一种应用场景可以是自发电无线计步器,所述自发电无线计步器的工作方式是每踏出N步,完成一次信号的发送;此时,拟定的是用户踏出前N-1步用于维持自发电无线计步器的基础的传感检测和处理器运行电能,当踏出第N步时,则相应自发电无线计步器中的处理装置通过相应检测装置确认踏步数量达到N时(N为自然数,实际情况中根据检测精度要求,通常会设置为2),则启动无线发送功能,将计步数据无线传输给智能终端,并清零对应于检测装置的踏步数量,以此周期运行完成整个自发电无线计步器的工作过程。

[0113] 方式二、

[0114] 在所述检测装置的一端是与发电装置相连时,所述检测逻辑具体为根据发电装置产生电流的极性来切换处理装置的工作模式。该方式通常适用于处理装置响应灵敏度较高的场合,即如图7所示的复位式的发电装置,在其被按下的时候,启动模式1,在其弹起的时候切换到模式2;而通常模式1和模式2之间的间隔会在100ms-500ms之间。

[0115] 对于如图7所示的典型的带复位装置的发电装置(即上述的拨片式的发电装置)在外力动作下通过按压和复位产生能量,相应的能量示意图如图8所示。图7中的1脚:负极和2脚:正极是本发明实施例所提出的发电装置的第一输出端和第二输出端的具体表现。可以采用本发明实施例所提的方法实现将按压和复位两次的能量连续起来使用,来完成一次高耗能的任务。此时,两次外力动作,分别由按压外力动作和来自弹片的复位外力动作构成。

[0116] 对于发电装置动作产生的电流是正负交替的,动作点P按下和弹起产生的能量的极性是相反的,检测装置可以通过检测脉冲的极性来切换负载的工作模式。

[0117] 在另一种实施例中,发电装置为压电陶瓷片,如图9所示,其下压和复位时分别产生脉冲电能,相应的能量示意图可以参考如图8所示的效果。

[0118] 以自发电门铃为例,其发送器受到外力被按下去时候,发送器中的处理装置通过检测装置确定电压方向为正向,则进入模式1工作,其中,模式1完成发送器中的处理装置的激活和基本按压动作的识别,当发送器从被按下状态弹起的时候,发送器中的处理装置通过检测装置确定电压方向为负向,则进入模式2工作,此时,模式2完成发送器到接收器之间的无线信号的发送。需要补充的是,上述按下与弹起与检测装置的电压检测正极和负极,是根据实际电路来决定的,上述对应关系仅仅是举例中的描述。这样可以避免因为发送器和接收器之间距离较远造成仅凭借按压动作产生的电能无法有效发送无线信号到接收器的问题发生,在无需增加成本的情况下,提高了自发电门铃的工作稳定性和工作范围。

[0119] 方式三、

[0120] 在所述检测装置的一端是与储能装置相连时,所述检测逻辑具体为根据储能装置的能量聚集是否达到预设切换电能值,来确定切换处理装置的工作模式。

[0121] 如图10所示,当检测装置检测评估储能装置的能量已经足够负载完成一次任务了,即储能装置聚集的能量大于了完成任务所需的E_{P0}能量了,便会发送触发信号给处理装置,以便处理装置进行工作状态切换,进入L3阶段完成高耗能任务。

[0122] 上述方式一和方式二中的具体实例,均可应用于本方式中,例如上述的无线计步器和自发电门铃,不同的地方在于,方式三直接检测储能装置,相比较方式一和方式二的检

测角度不同。相对而言,方式三的控制精度相比较方式一和方式二来说更高。

[0123] 结合本发明实施例,对于上述方式一,图11在所述检测逻辑具体为检测到发电装置在预设时间内(此处的预设时间至少要保证各次数间隔时间不能超出储能装置所能支撑处理装置维持模式1的时间),完成指定次数能量的输出时,所述检测装置具体由二极管构成的单向导通电路;

[0124] 其中,在所述发电装置的输出端口具有第一极性和第二极性交替的特性,所述单向导通电路的输入端连接所述发电装置的第一输出端口和/或第二输出端口相连,用于选通所述第一极性或者第二极性构成检测信号;以便处理装置控制端口获取相应选通后的检测信号完成次数统计。上述单向导通电路,通常适用于发电状态与发电次数具有离散特性的,对于发电特性在时间上表现为持续发电的,通常不适用于上述次数判定的方式一,而适用于本发明后面将阐述的方式三。

[0125] 相应的,本发明实施例还针对上述的单向导通电路,提供了一种具体可实现方案:

[0126] 如图11所示,所述单向导通电路由二极管D5作为输入信号整流器,其中,二极管D5的正极作为检测装置的输入端,与发电装置的一个或者两个输出端口相连;

[0127] 所述二极管D5的负极与电阻R2的一端相连,其中,电阻R2的另一端与电阻R4的一端相连后,作为所述检测装置的输出端与所述处理装置的控制端口连接;所述电阻R4的另一端接地,并与所述电阻R2构成分压单元;

[0128] 其中,所述二极管D5和电阻R2之间还并联一电容C3,所述电容C3的另一端接地,构成高频滤波支路。

[0129] 如图11所示,在所述储能装置具体为电容C1时,所述电容的一端接地,电容的另一端与所述整流装置的输出端相连,并且电容的另一端还与所述处理装置的电源输入端口相连。

[0130] 结合本发明实施例,对于上述方式二,还提供了一种具体的电路结构设计方案,如图12所示,在所述检测逻辑具体为根据发电装置产生电流的极性来切换处理装置的工作模式时,所述检测装置包括两套采集组件,其中第一套采集组件具体包括:

[0131] 由二极管D5作为输入信号整流器,其中,二极管D5的正极作为检测装置的第一输入端,与发电装置的第一输出端口相连;

[0132] 所述二极管D5的负极与电阻R2的一端相连,其中,电阻R2的另一端与电阻R4的一端相连后,作为所述检测装置的输出端与所述处理装置的第一控制端口连接;所述电阻R4的另一端接地,并与所述电阻R2构成分压单元;

[0133] 其中,所述二极管D5和电阻R2之间还可以并联一电容C3,所述电容C3的另一端接地,构成高频滤波支路。

[0134] 第二套采集组件具体包括:

[0135] 由二极管D4作为输入信号整流器,其中,二极管D4的正极作为检测装置的第二输入端,与发电装置的第二输出端口相连;

[0136] 所述二极管D4的负极与电阻R1的一端相连,其中,电阻R1的另一端与电阻R3的一端相连后,作为所述检测装置的输出端与所述处理装置的第二控制端口连接;所述电阻R3的另一端接地,并与所述电阻R1构成分压单元;

[0137] 其中,所述二极管D4和电阻R1之间还可以并联一电容C2,所述电容C2的另一端接

地,构成高频滤波支路。

[0138] 上述包含两套采集组件的结构,尤其适用于上述提出的一种自发电门铃例子,其发送器受到外力被按下去时候,发送器中的处理装置通过检测装置确定电压方向为正向,则进入模式1工作,此时,模式1完成发送器中的处理装置的激活和基本按压动作的识别,当发送器从被按下状态弹起的时候,发送器中的处理装置通过检测装置确定电压方向为负向,则进入模式2工作,此时,模式2完成发送器到接收器之间的无线信号的发送。

[0139] 然而,基于本发明实施例所提出的技术思路,以及上述方式2的检测策略,还存在一种更为简洁、有效的电路结构实现方法,具体如图13所示,所述检测装置具体由二极管构成的正极单向导通电路;从图13中可以看出,所述正极单向导通电路和上述采集组件类似。

[0140] 其中,在所述发电装置输出端口对应处理装置的模式1时,发电装置的第一输出端口输出负电压,所述发电装置输出端口对应模式2时,发电装置的第一输出端口输出正电压,所述正极单向导通电路的输入端连接所述发电装置的第一输出端口相连,用于阻隔所述负电压,选通所述正电压。其原理便是选择发电装置两个输出端口中的指定端口(在方案中被描述为第一输出端口),而相应指定端口表现为按下去时为负电压,复位时为正电压,从而能够跟所述正极单向导通电路起来,实现第一外力动作(即按下)产生的电能不触发检测装置输出检测信号,此时处理装置在获得电能后处于默认的模式1工作状态,而第二外力动作(即复位)产生的电能经由检测装置输出检测信号给处理装置,以便处理装置能够将工作模式由模式1切换为模式2。相比较上述需要两套检测组件的实现方案,如图13所示的方案结构更为简洁,巧妙的利用了处理装置自身获得电能后默认处于模式1,并在收到检测信号时切换模式2的设计,以及搭配正极单向导通电路,保证了检测信号的恰当触发,从而实现了方式二的控制过程。同样以上述自发电门铃为例,阐述其在如图13所示的方案中具体实现内容如下:自发电门铃的发送器受到外力被按下去时候,处理装置默认进入模式1工作(此时处理装置从检测装置输出端口未接受到触发信号),其中,模式1可以用于完成发送器中的处理装置的激活和基本按压动作的识别,当发送器从被按下状态弹起(在本发明实施例中也被描述为复位)的时候,发送器中的处理装置通过检测装置获取到检测信号(例如高电平),则进入模式2工作,此时,模式2完成发送器到接收器之间的无线信号的发送。

[0141] 需要强调的是,本发明中为了描述的方便,采用了诸多搭配方式中的一种进行描述。例如,类似选择按下去输出为正电压,复位输出为负电压,在配合负极单向导通电路的等同方案,因为在本发明技术方案启示下,无需创造性劳动便能够等同设计出来,因此,均归属于本发明的保护范围,在此不一一赘述。

[0142] 在本发明实施例中,除了提供上述的利用二极管构成检测电路结构外,还提供了一种可替代实现方案,具体如图14所示,所述检测装置具体由三极管构成单向导通电路,其中,在所述发电装置输出端口对应处理装置的模式1时,发电装置的第一输出端口输出第一方向电压,所述发电装置输出端口对应模式2时,发电装置的第一输出端口输出第二方向电压,所述单向导通电路的输入端连接所述发电装置的第一输出端口相连,并且,所述第一方向电压导入所述三极管的基极时,三极管的发射极和基极之间处于截止状态;其中,三极管的集电极连接处理装置的控制端口。其中,在第一方向电压为负电压时,满足上述“所述第一方向电压导入所述三极管的基极时,三极管的发射极和基极之间处于截止状态”条件情况下,相应的三极管选择NPN管。在第一方向电压为正电压时,满足上述“所述第一方向电压

导入所述三极管的基极时,三极管的发射极和基极之间处于截止状态”条件情况下,相应的三极管选择PNP管。其中,通常三极管的发射极接地,集电极可以连接储能装置,并经由储能装置提供三极管的静态工作电压。

[0143] 类似的,还可以采用CMOS管实现,由于是等同替换,在此不再赘述。

[0144] 结合本发明实施例,对于上述方式三,还提供了一种具体的电路结构设计方案,如图15所示,所述检测逻辑具体为根据储能装置的能量聚集是否达到预设切换电能值,来确定切换处理装置的工作模式时,所述检测装置具体为电压检测器,当储能模块的电压未达到预设值时,检测装置的输出关闭;当储能模块的电压达到预设值时,检测装置的输出打开;所述电压检测器包括以下几种型号中的任意一种:型号BL8506、型号LY61C。

[0145] 结合本发明实施例,还提供了一种整流装置的具体实现方式,如图16所示,所述整流装置由两组整流二极管构成,每一组整流二极管中包含至少两个二极管,其中二极管D1的正极接地,二极管D1的负极和二极管D2的正极相连,并且,二极管D1的负极还作为该组整流二极管的输入端与发电装置的一输出口相连,所述二极管D2的负极连接储能装置;具体的:

[0146] 第一组整流二极管的输入端作为所述整流装置的第一输入端,与所述发电装置的第一输出口相连,第二组整流二极管的输入端作为所述整流装置的第二输入端,与所述发电装置的第二输出口相连;

[0147] 所述第一组整流二极管和所述第二组整流二极管的输出端均与所述储能装置相连。

[0148] 作为本发明实施例的一种具体应用场景,所述基于极性检测的自供电装置中还包括无线发送模块,其主体功能为发射无线信号。在具体实施方式中,所述无线发送模块可以是与处理装置一体封装成单一芯片,也可以是通过两个独立芯片实现。

[0149] 结合本发明实施例,基于不同的应用场景,除了上述包括无线发射模块以外,所述基于极性检测的自供电装置还可以包括传感器装置,所述传感器装置由发电装置在第一运动方向运动时产生的电能直接或间接供电。其中,传感器为微动开关、磁动开关、干簧管开关、轻触开关等的一种或多种,传感器在发电装置在第一运动方向运动时,处于触发状态,用以识别按键的按下动作。对于所述传感器装置的具体描述,将通过实施例4(具体采用为微动开关为例)和实施例5(具体采用压力传感器为例)中具体展开描述。其中,在结合了传感器应用的场景场,尤其是能够体现本发明实施例中提出的模式1与模式2实现的优越性,此时,传感器的检测将被有计划性的划分给模式1和/或模式2,其中,尤其以划分给模式1能够保证所述传感器信号被处理装置有效的获取和处理,其特性也将在后续实施例4和实施例5中具体展开。

[0150] 需要指出的是,本发明实施例1中各可选的、优选的实现方案,在无需创造性劳动情况下,完成的组合实现方式,均属于本发明的保护范围内。本发明也将通过后续具体实施例展示上述具体实现方案中的一种或者多种组合进行具体场景下的详细描述。

[0151] 实施例2:

[0152] 本发明实施例,在提供了如实施例1所描述的一种自供电装置后,本发明实施例2还提供了一种自供电方法,所述自供电方法可以适用于实施例1所阐述的方法。因此,相应的,在本发明实施例所述自供电方法应用环境中,参考图3所示,包括发电装置、整流装置、

储能装置、检测装置和处理装置,其中,发电装置、整流装置、储能装置和处理装置依次电连,如图17所示,方法具体包括:

[0153] 在步骤201中,所述检测装置的一端连接所述发电装置和/或储能装置,将检测结果传递给所述处理装置。

[0154] 在步骤202中,所述处理装置验证预定的检测逻辑;其中,若满足第一检测逻辑,则控制工作模式从模式1切换为模式2。

[0155] 本发明实施例分析了现有自发电应用中,发电装置和外力动作驱动的间歇特性、发电极性特性和/或能量堆叠特性,并进一步在分析出处理装置的工作模式可以拆分为不同阶段,对应不同发电量的多种模式;通过设置检测装置,配合处理装置中预定的检测逻辑,实现了对于不同电能需求下的不同工作模式的精准切换。提高了自发电应用这一特殊场景下的用电效率和工作效率,克服了现有技术中存在处理器正常启动下的某种工作模式失败问题。

[0156] 对应于实施例1中的三种检测逻辑方式,在本发明实施例所述方法中,同样具有与之对应的检测逻辑实现方法,具体包括:

[0157] 对应于实施例1中的方式一,本发明实施例中,所述第一检测逻辑具体为检测到发电装置完成指定次数能量的输出。

[0158] 对应于实施例1中的方式二,本发明实施例中,所述第一检测逻辑具体为根据发电装置产生电流的极性来切换处理装置的工作模式。

[0159] 对应于实施例1中的方式三,本发明实施例中,所述第一检测逻辑具体为根据储能装置的能量聚集是否达到预设切换电能值,来确定切换处理装置的工作模式。

[0160] 结合本发明实施例,存在一种较为具体的应用场景,在所述模式1为基础程序运行模式,所述模式2为无线发射模式,所述若满足第一检测逻辑,则发送触发指令给处理装置,以便处理装置从模式1切换为模式2,具体包括:

[0161] 在发电装置接收到第一次外部动作后,发出电量供所述处理装置处于基础程序运行模式,并等待由第二次外部动作所触发;

[0162] 当第二次动作完成后,相应检测装置确定检测结果满足预定的检测逻辑,则触发所述处理装置,将工作模式从所述基础程序运行模式切换到无线发射模式。

[0163] 对于上述三种方式,均可借鉴实施例1中相应的电路设计和实现原理实现完成,因此,不一一赘述。在本发明实施例中则对于方式二展开具体阐述如下,所述检测装置具体由二极管构成的正极单向导通电路,如图18所示,方法包括:

[0164] 在步骤301中,发电装置获取第一外力动作发电,与所述检测装置相连的电极输出负电压,则相应检测装置与处理装置相连的输出端口为低电平;所述处理装置在获得电能后进入默认的模式1工作状态。

[0165] 在步骤302中,发电装置获取第二外力动作发电,与所述检测装置相连的电极输出正电压,则相应检测装置与处理装置相连的输出端口为高电平;所述处理装置在获得所述高电平的检测信号后,将自身的工作模式由模式1切换为模式2。

[0166] 其中,上述第一外力动作和第二外力动作仅仅是为了描述上的方便,他们既可以表现为最开始的两个外力动作,也可以表现为过程中的两个外力动作,在此不做特殊的限定。

[0167] 从方案实现完整性角度和续航能力出发,结合本发明实施例还存在一种优选的实现方案,具体的,若满足第二检测逻辑,则发送触发指令给处理装置,以便处理装置从模式2切换为模式1。

[0168] 其中,所述第二检测逻辑包括:

[0169] 根据储能装置的能量聚集是否低于预设切换电能值,来确定切换处理装置的工作模式,由工作模式2切换为工作模式1;和/或,

[0170] 根据最近一次能量输出后,超出预设时间阈值未收到下一次的能量输出,确定切换处理装置的工作模式,由工作模式2切换为工作模式1。

[0171] 结合本发明实施例还存在一种优选的实现方案,具体的:

[0172] 所述处理装置验证预定的检测逻辑;其中,若满足第三检测逻辑,则控制工作模式从模式2切换为模式3,或者控制工作模式从模式1切换为模式3。此处的模式3与之前提到的模式1和模式2存在关联性,基于本发明共同的发明构思,所述的模式3是基于更精细化的电能控制思路提出的,即对于特定的处理装置来说,其自身的系统主体功能就可以拆分成对应三个不同大小功率的功能,则相应的基于本发明提出的利用检测装置来配合处理装置实现检测逻辑触发切换对应模式。基于上述分析,本领域技术人员在掌握处理装置具体工作内容和状态后,便可通过本发明所公开的方法,将其应用于具有更多模式情况的场景,因此,相应无需创造性延伸出的技术方案,均属于本发明的保护范围内。

[0173] 实施例3:

[0174] 如图19所示,为本发明实施例提供的一种结合本发明实施例1所述的装置所得到的具体使用场景下的结构示意图。其中,包括外壳001、复位装置002、动作片003、转轴004、限位装置005、发电装置动作端006、能量输入端子007、检测装置008、电路板009、整流装置101、储能装置102、稳压装置103和通信装置104(即实施例1中的处理装置在本发明实施例的具体应用场景中的表现),其相应连接方式如图19所示,所述动作片003用于接收外部动力(压力部分),并通过带动发电装置动作端006完成第一外部动力发电过程;并且,依托于设置在转轴004上的扭簧,实现所述动作片003和发电装置动作端006的复位,即完成了第二外部动力发电过程。

[0175] 结合本发明实施例1中相应装置结构特点和本发明实施例2中的相应方法实现过程,阐述本发明实施例的具体实现过程如下:

[0176] 外力作用在动作片003,在作用力的作用下动作片003沿转轴004转动,同时带动发电装置动作端006动作,在能量输入端子007处产生第一方向的电势差,所述电势差具有的能量经整流装置101整流后存储在储能装置102中,并给经稳压装置103通信装置104供电,此时通信装置工作在模式1等待下一次能量输入。当外作用力撤销或者动作片抵达最低点时在复位装置的反向作用下发电装置动作端反向运动,在能量输入端子007处产生一个第二方向的电动势,所述电势差具有的能量经整流装置101一部分能量经整流后存储在储能装置102中,并给经稳压装置103通信装置104供电,另外一部分经检测装置008后,控制通信装置切换为工作模式2,完成通信任务。

[0177] 当发电装置第一动作后产生电能,经整流装置101后暂时存储在储能装置102中并输出给通信装置104,此时通信装置104处于休眠模式;所述检测装置008与发电装置和通信装置104相关联用于检测发电装置第二次动作(例如:对应实施例1中的方式一,表现为发

电次数或者对应实施例1中的方式二,表现为发电极性),当检测到发电装置复位动作产生的能量后切换负载的工作模式,进入活跃模式执行无线信号收发任务。

[0178] 所述通信装置104正常收发无线信号时的功率不低于20mW,完成数据收发至少需工作10ms。

[0179] 所述通信装置104休眠状态下功率不超过100uW,所述发电装置单次动作产生的能量为250uJ低于完成正常无线收发任务的最低能量300uJ,不足以完成无线收发任务。数据仅作为具体实例便于描述能量、时间的约束条件之间的关系,不作为本发明保护范围的强制限定条件。

[0180] 发电装置两次动作的时间间隔小于 $(250-(300-250))\text{uJ}/100\text{uW}=2000\text{ms}$ 时,第一次动作产生的能量还未耗尽,第二次动作产生的能量叠加在储能装置102中,两次能量合并起来的总和大于了正常无线收发任务的最低能量要求。当检测装置检测到第二次能量的输入,即通信装置104切换进入活跃模式,完成无线信号的发射任务。

[0181] 图19所示的自发电无线模块的一个典型应用是自发电门铃。门铃发射器内包含该自发电无线模块,模块可以搭载图11-图15所示的任意一种检测装置,现以其搭载图13所示的检测电路为例说明其工作过程。

[0182] 用户操作发射器,按下发射器,驱动内部发电装置被按下;

[0183] 发电装置产生第一方向的电能;

[0184] 此时检测装置的输入端口的电能极性为负向,检测装置内部电容C3无电能充电,检测装置的输出为低电平;

[0185] 同时发电装置产生的电能经过整流到达储能装置;

[0186] 处理装置也即是无线发送装置获得电能,同时读取检测装置的输出信号,检测到此时为低电平,因此无线装置进行初始化等基础操作,操作完成后不进入发送模式,而是等待检测装置的信号;

[0187] 用户松开发射器,内部发电装置在复位弹簧的作用下复位弹起;

[0188] 发电装置产生第二方向的电能;

[0189] 此时检测装置的输入端口的电能极性为正向,检测装置内部电容C3充电,检测装置输出高电平;

[0190] 同时发电装置产生的电能经过整流到达储能装置;

[0191] 处理装置检测到检测装置的输出高电平,进入无线发送模式。此时无线发送所需要的电能来自发电装置的第一次动作和第二次动作合并的能量。

[0192] 需要补充的是,上述按下与弹起与检测装置的电压检测正极和负极,是根据实际电路来决定的,上述对应关系仅仅是举例中的描述。这样可以避免因为发送器和接收器之间距离较远造成仅凭借按压动作产生的电能无法有效发送无线信号到接收器的问题发生,在无需增加成本的情况下,提高了自发电门铃的工作稳定性和工作范围。

[0193] 实施例4:

[0194] 图20和图21为另一种实施例:自发电多键无线开关的结构。其包含发电模块、复位弹簧、电路模块和微动开关传感器。电路模块内包含:处理装置(含无线发送模块)、检测电路、整流电路、储能电路。其检测电路为图11-图15所示的任意一种检测装置电路,下面以图13为例描述其工作过程。

[0195] 图20所示为完整的3键开关的结构图,图21所示的为隐藏了两个按键的结构图以便可以看到其内部结构。每个按键都对应两个微动开关传感器,以便用于检测是哪个按键被按下。

[0196] 其工作过程为:

[0197] 用户操作开关,按下按键,驱动内部发电装置被按下,同时对应的微动开关被按下;

[0198] 发电装置产生第一方向的电能;

[0199] 此时检测装置的输入端口的电能极性为负向,检测装置内部电容C3无电能充电,检测装置的输出为低电平;

[0200] 同时发电装置产生的电能经过整流到达储能装置;

[0201] 处理装置也即是无线发送装置获得电能,同时读取检测装置的输出信号,检测到此时为低电平,因此无线装置进行初始化等基础操作,同时读取微动开关传感器,识别是哪个按键被按下。可选地,处理装置还可以将这一信息保存到内部存储装置中。处理装置操作完成后不进入发送模式,而是等待检测装置的信号;

[0202] 用户松开开关,内部发电装置在复位弹簧的作用下复位弹起,同时微动开关传感器也断开。

[0203] 发电装置产生第二方向的电能;

[0204] 此时检测装置的输入端口的电能极性为正向,检测装置内部电容C3充电,检测装置输出高电平;

[0205] 同时发电装置产生的电能经过整流到达储能装置;

[0206] 处理装置检测到检测装置的输出高电平,进入无线发送模式。此时无线发送所需要的电能来自发电装置的第一次动作和第二次动作合并的能量。发送的数据里面包含了微动开关传感器的信息。

[0207] 实施例5:

[0208] 该极性检测方式及传感器的另一种应用场景可以是自发电无线计步器,相比较实施例1中介绍自发电无线计步器,本实施例中进一步将传感器融入到具体实现过程中,从而更好的展现出本发明所提出的自供电方法的优势,所述自发电无线计步器的工作方式是每踏出1步,完成一次信号的发送;此时,拟定的是用户踏出一步按压发电装置产生的电能用于维持自发电无线计步器的基础的传感检测和处理装置运行电能,并且,按压发电装置产生的电压极性经由极性检测装置的捕捉,促使处理装置工作在模式1,即上述自发电无线计步器的基础的传感检测如压力传感器的数据采集和处理装置运行状态,当抬起上述踏出的一步,发生发电装置复位动作时,则相应自发电无线计步器中的处理装置通过相应极性检测装置确认检测信号满足模式切换时,则启动无线发送功能,将计步数据无线传输给智能终端,以此周期运行完成整个自发电无线计步器的工作过程。

[0209] 实施例6:

[0210] 为了进一步论证本发明实施例的可实现性,在本发明实施例6中引入了实验对比数据进行论证。具体如下:

[0211] 如图22所示,一个未采用本发明解决方案时,单次能量仅能供负载在活跃模式工作149毫秒,最大能量仅630mV (68 μ F)。

[0212] 如图23所示,采用本发明所公开的技术方案,将多次动作产生的能量合并起来,直到能量达到6.5V(68 μ F)后切换至活跃模式。整个过程中负载能量供给未中断,持续工作了5.4秒。

[0213] 其中,测试所用发电装置的参数如下:

[0214] 60*20mm PZT双晶片压电陶瓷;

[0215] 谐振阻抗: <90 Ω ;

[0216] 静态电容: 115 - 165 nF;

[0217] 值得说明的是,上述装置和系统内的模块、单元之间的信息交互、执行过程等内容,由于与本发明的处理方法实施例基于同一构思,具体内容可参见本发明方法实施例中的叙述,此处不再赘述。

[0218] 以上所述仅为本发明的较佳实施例而已,并不用以限制本发明,凡在本发明的精神和原则之内所作的任何修改、等同替换和改进等,均应包含在本发明的保护范围之内。

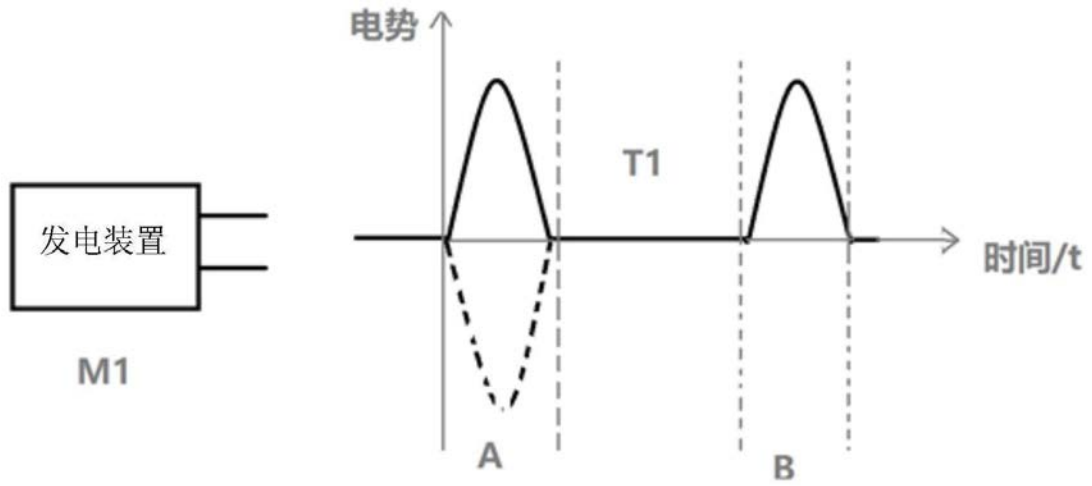


图1

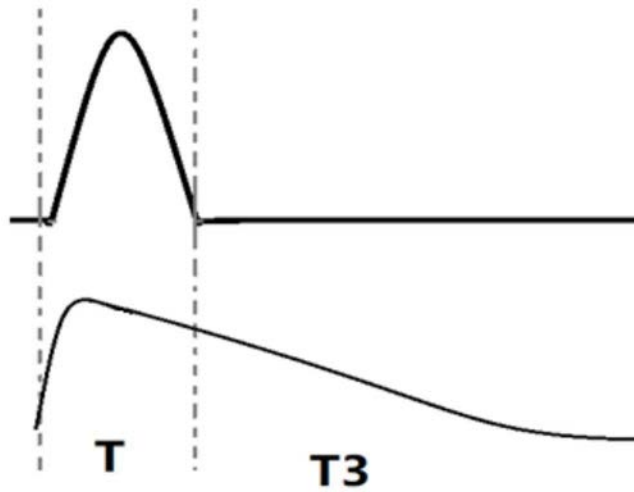


图2

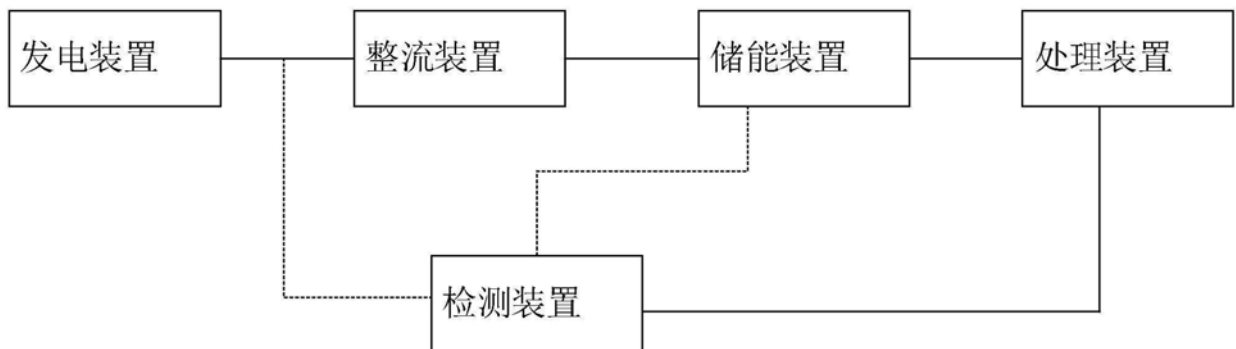


图3

发电装置

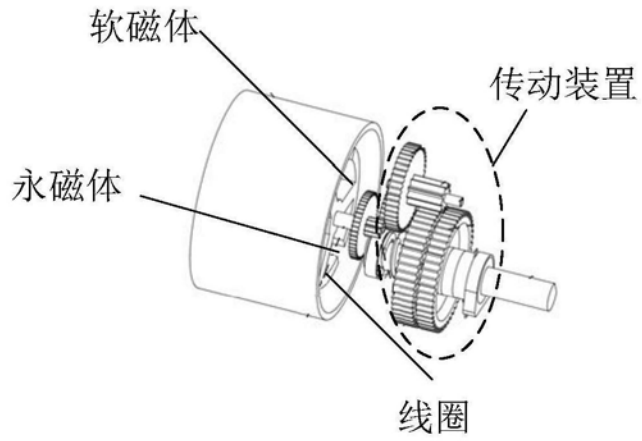


图4

发电装置

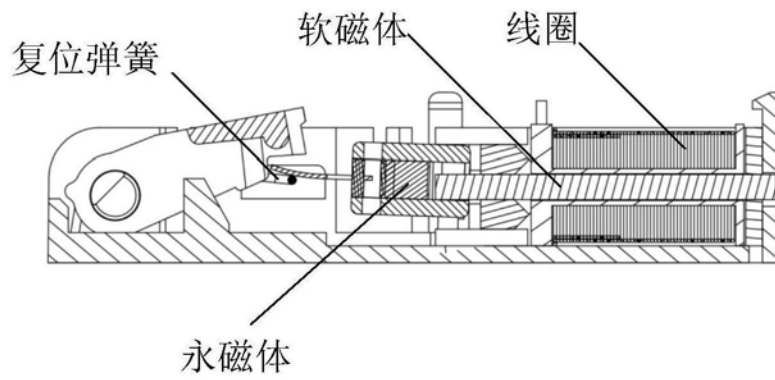


图5

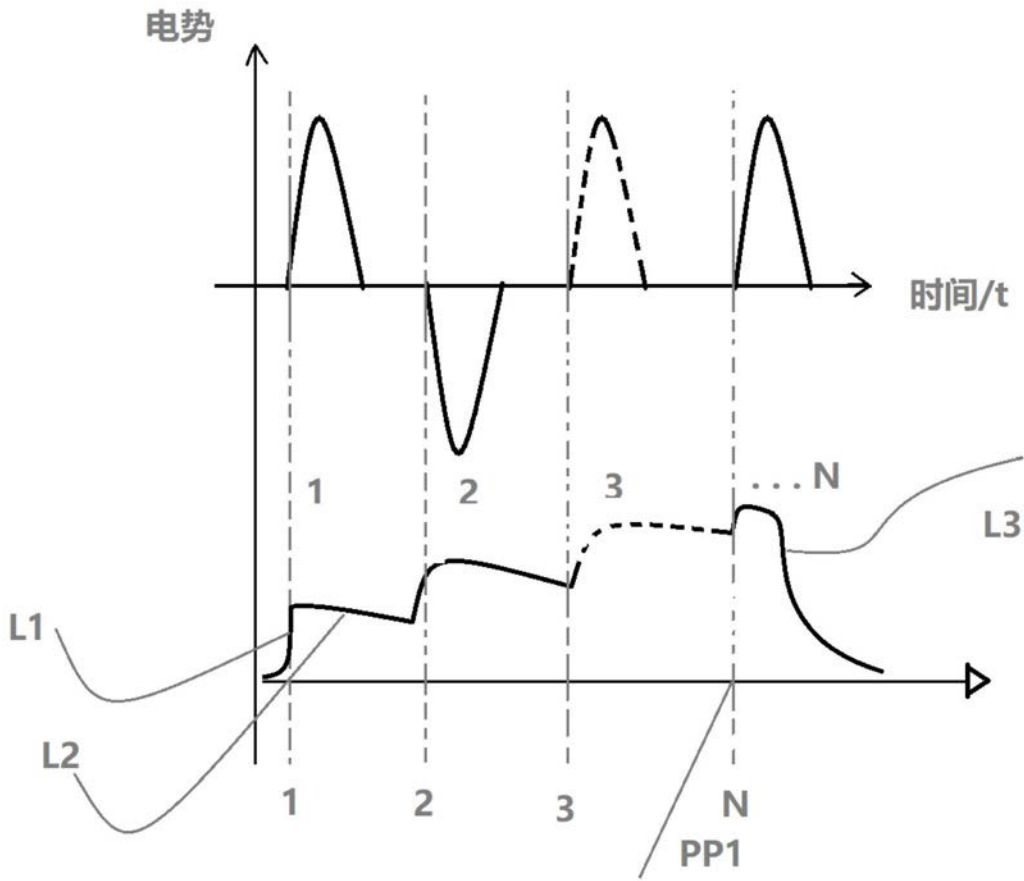


图6

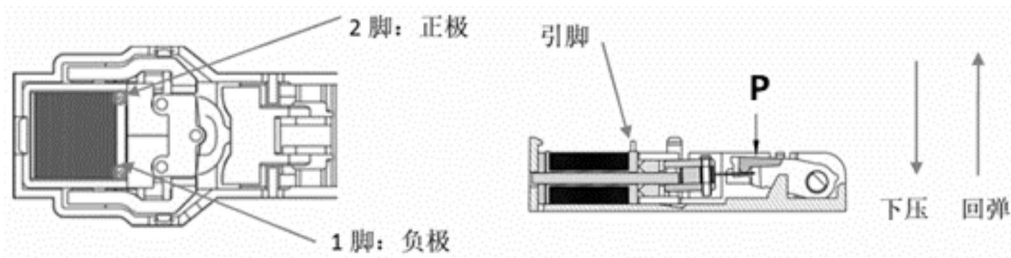


图7

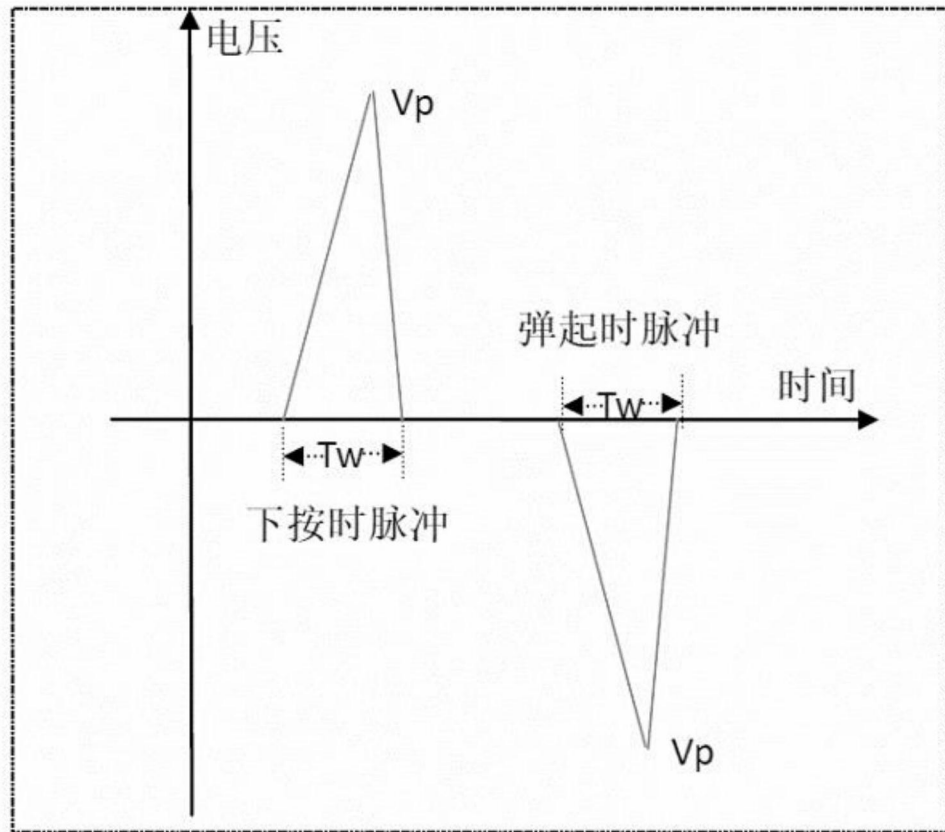


图8



图9

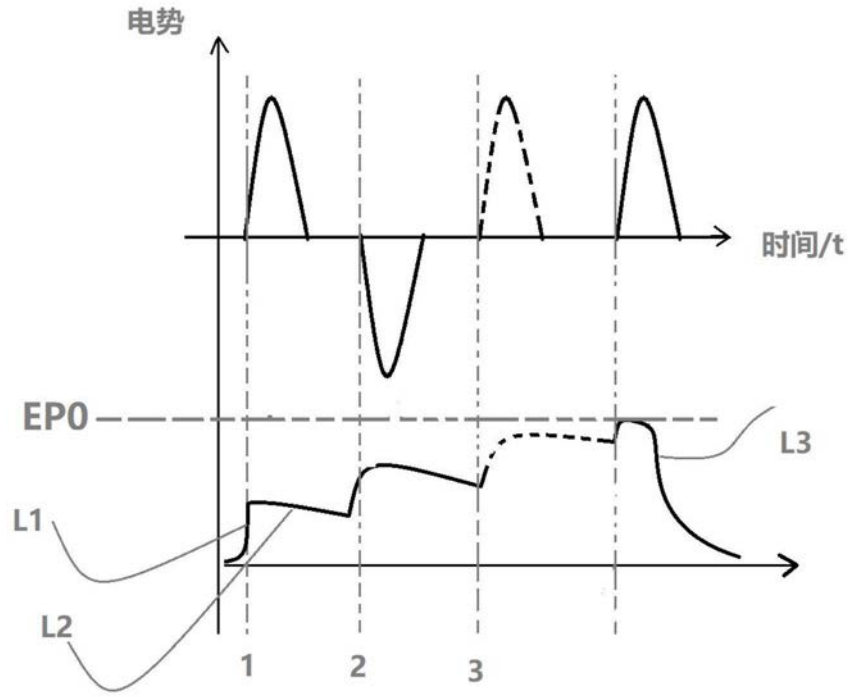


图10

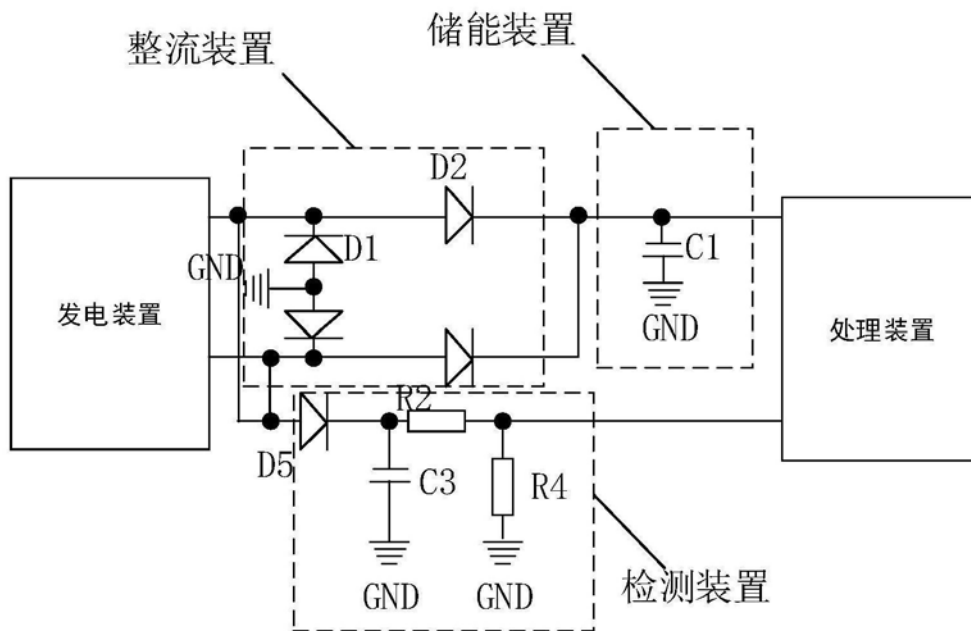


图11

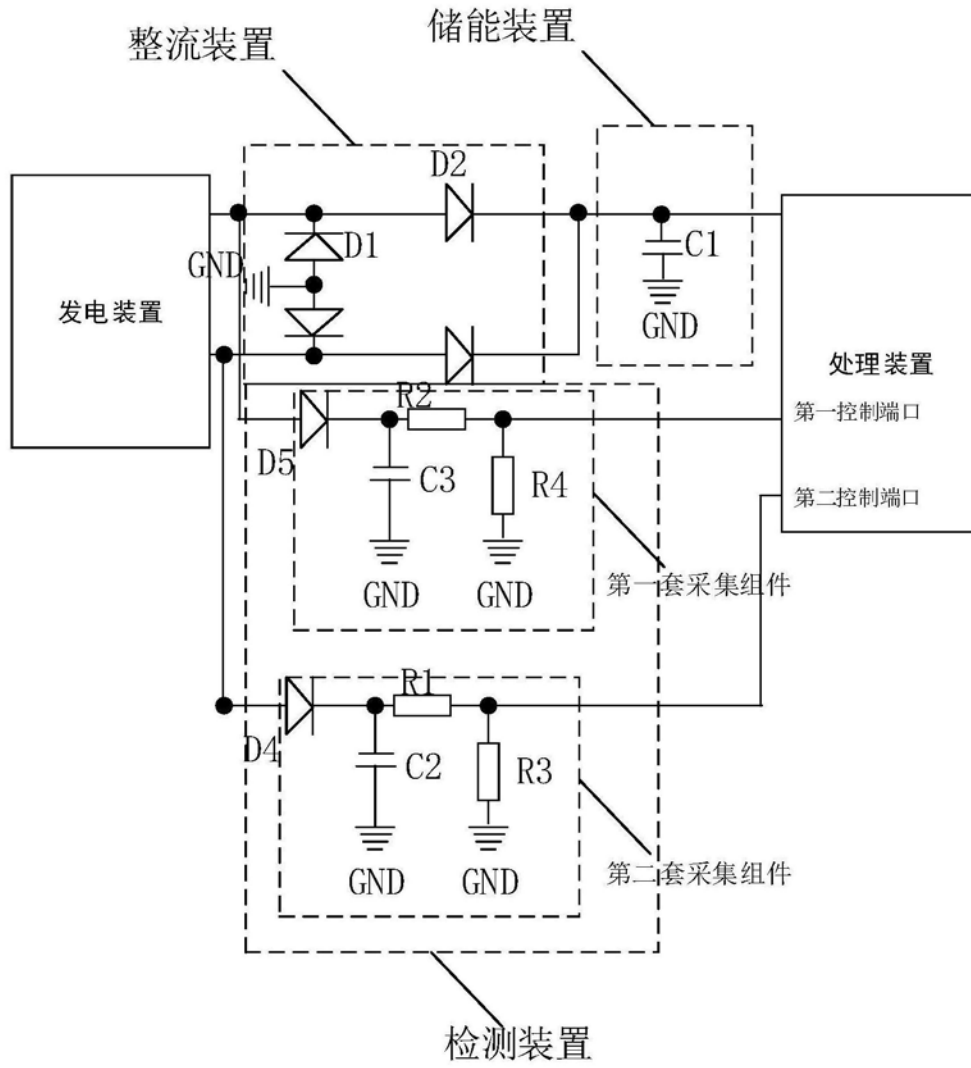


图12

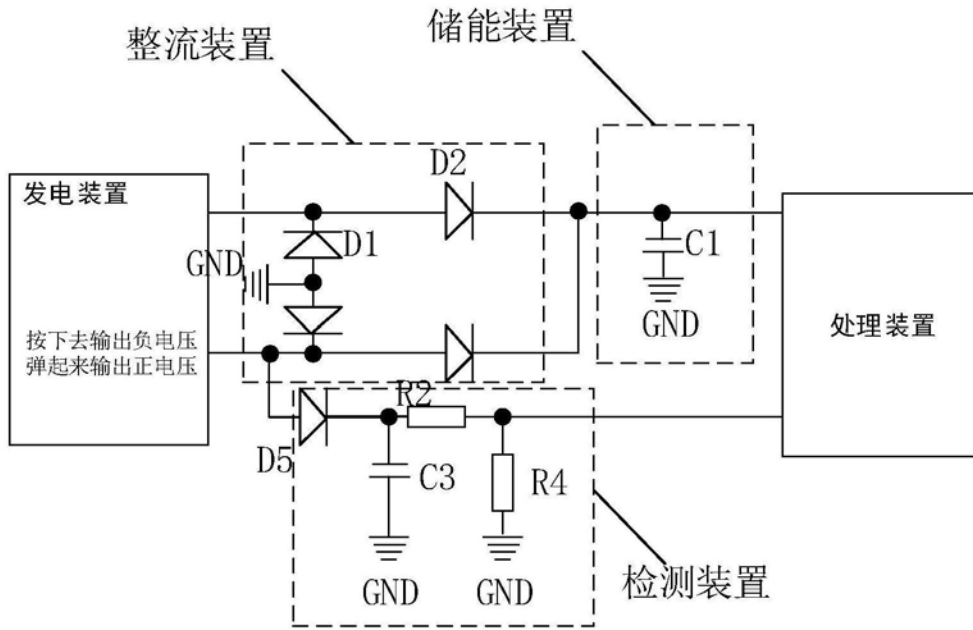


图13

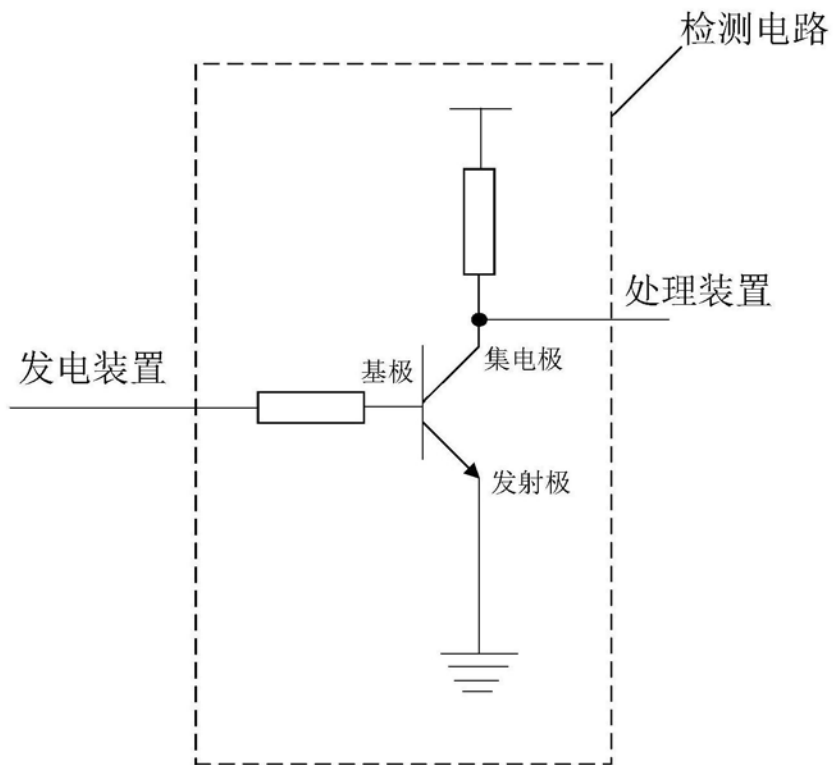


图14

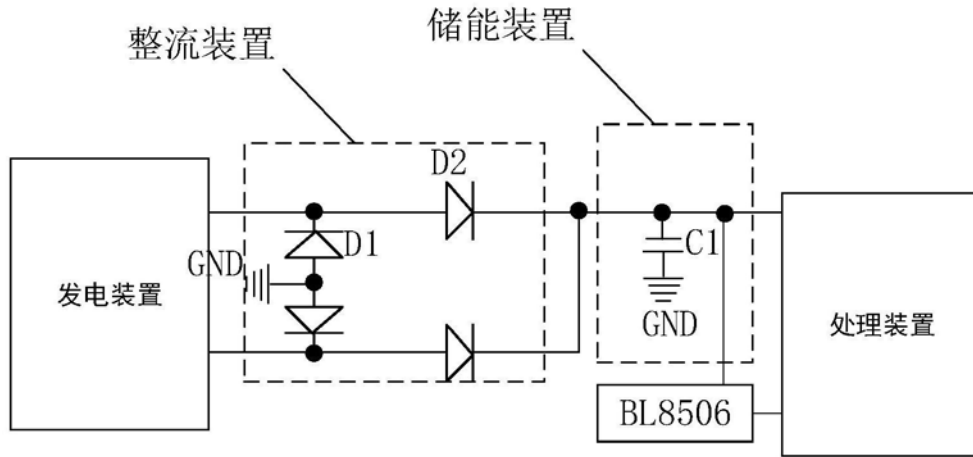


图15

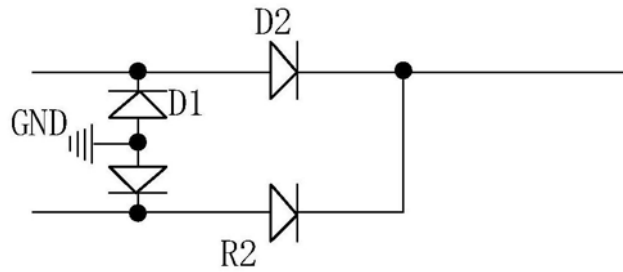


图16

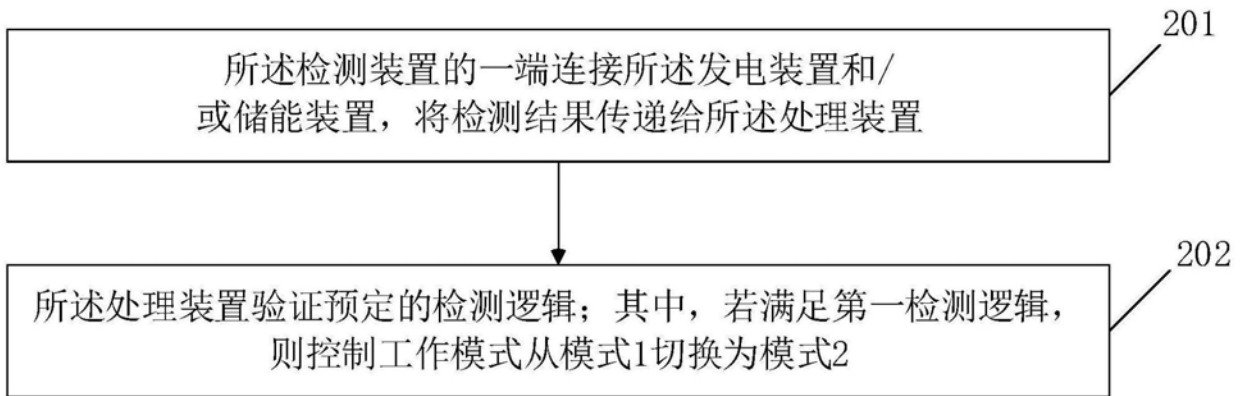


图17

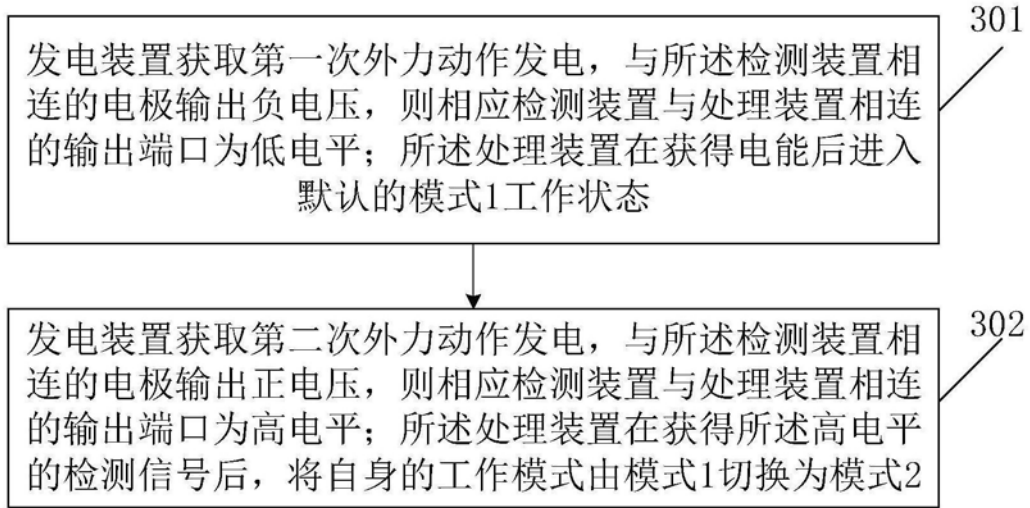


图18

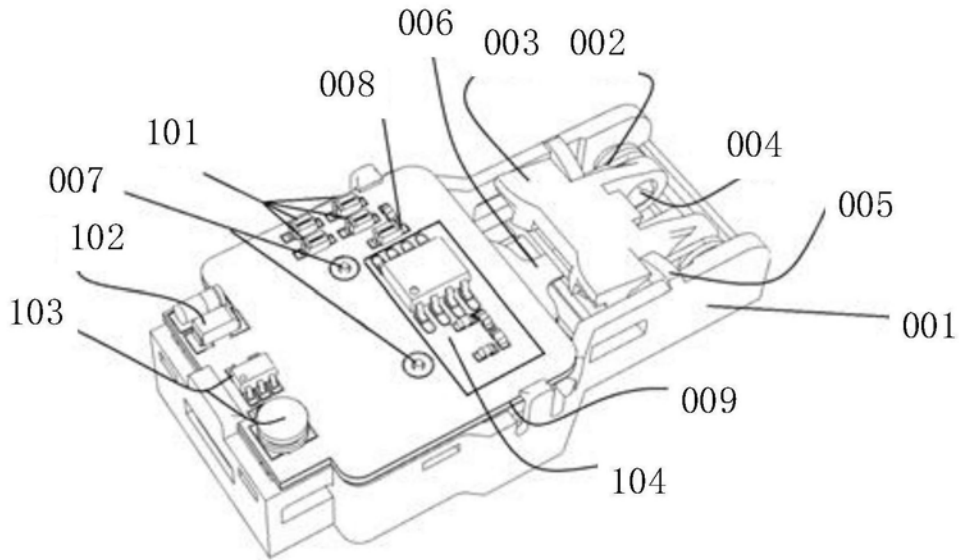


图19

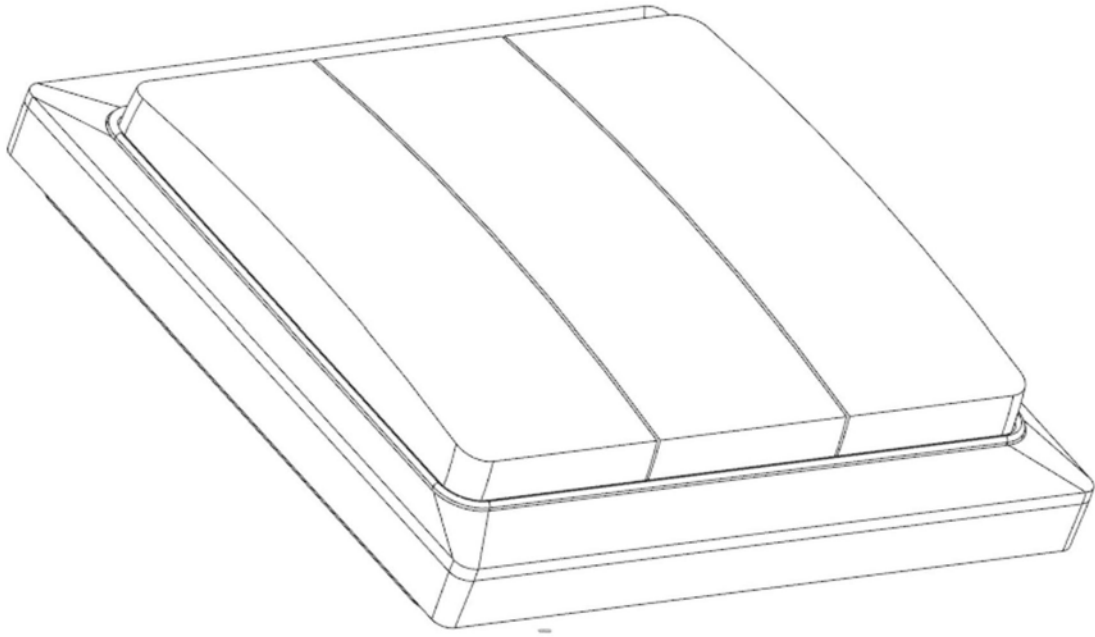


图20

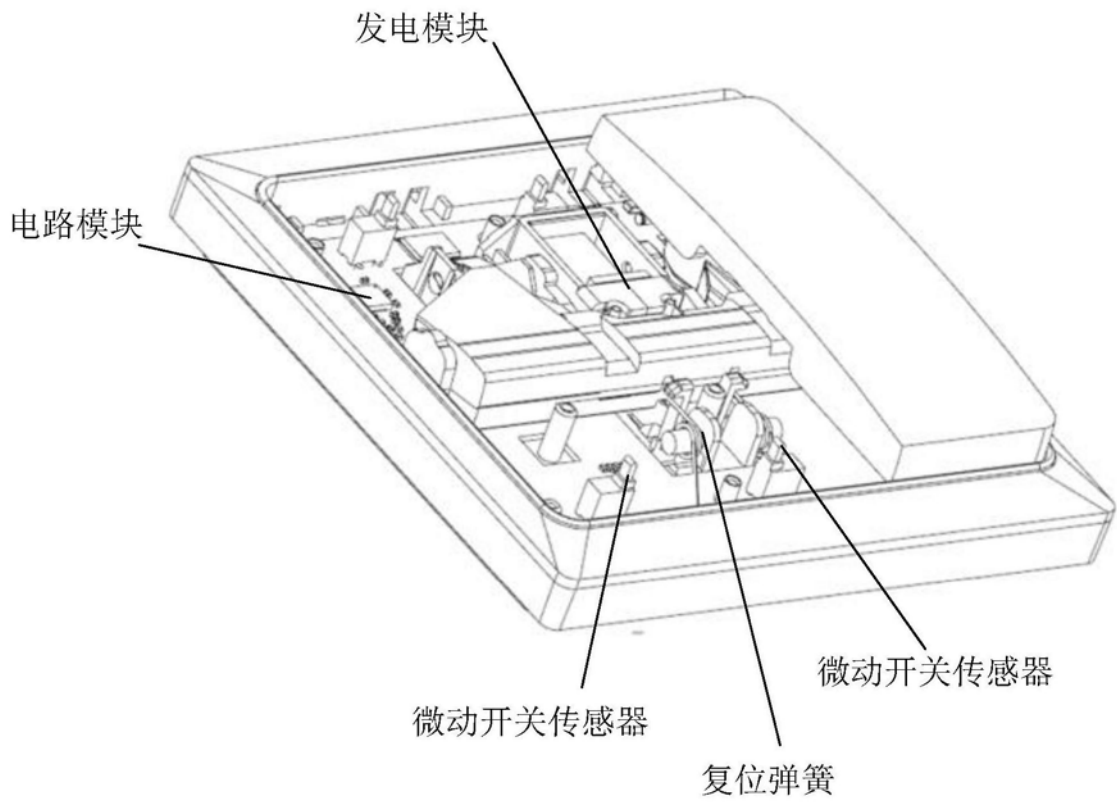


图21

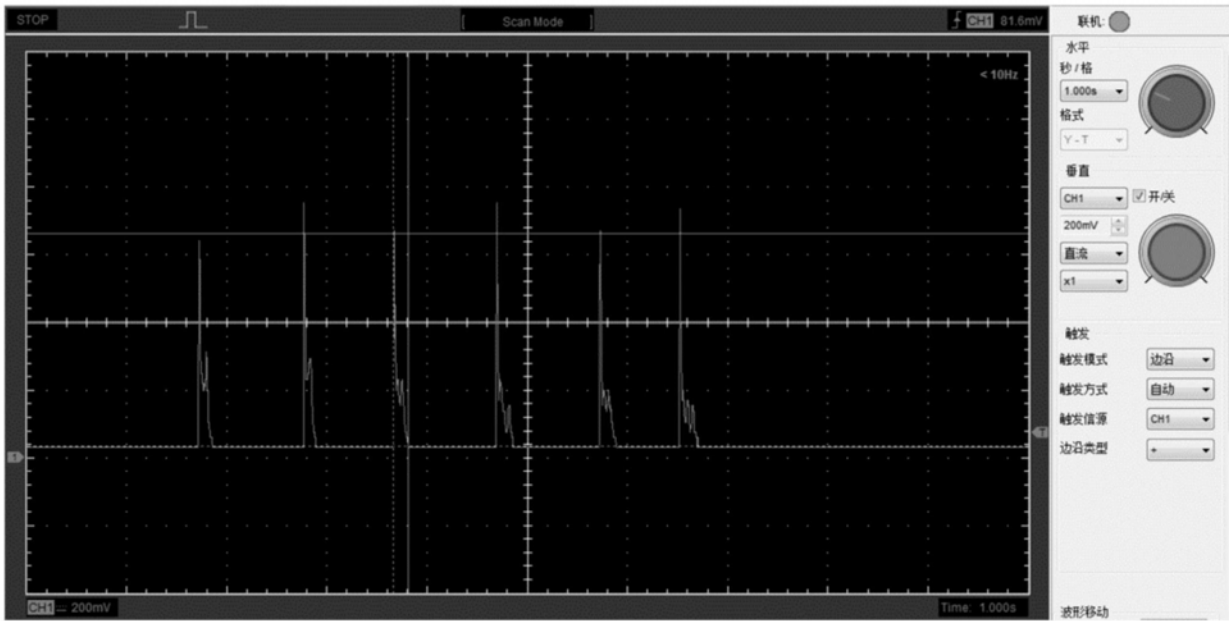


图22

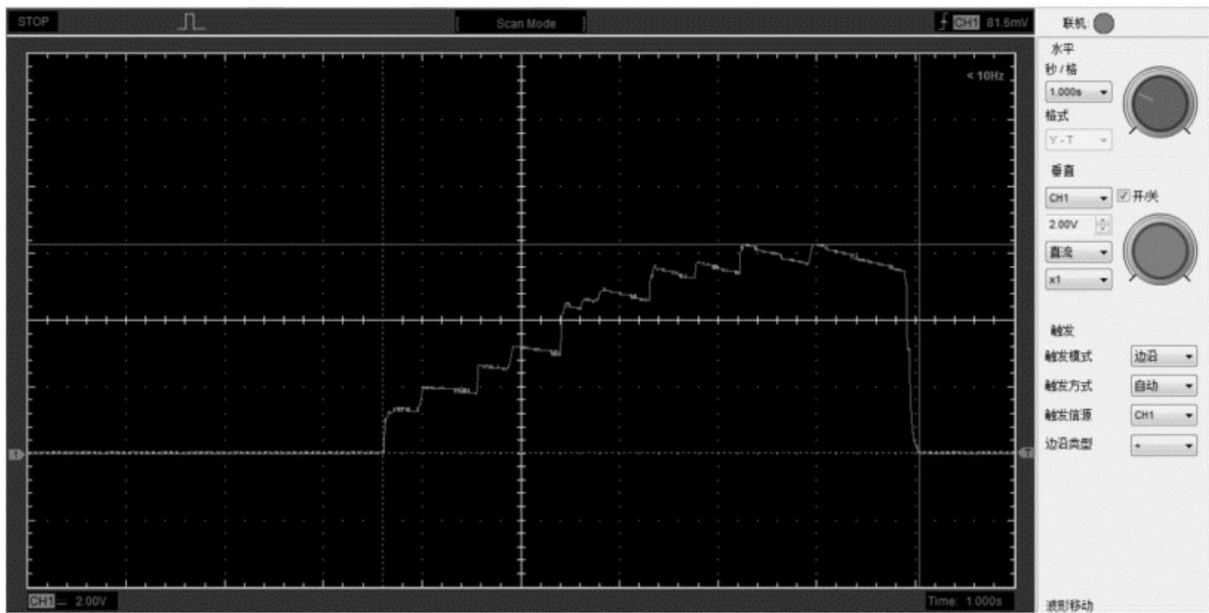


图23