



## (12) 实用新型专利

(10) 授权公告号 CN 204475520 U

(45) 授权公告日 2015. 07. 15

(21) 申请号 201520010511. 1

(22) 申请日 2015. 01. 08

(73) 专利权人 唐晓萍

地址 610000 四川省大邑县晋原镇玉龙 3 组

(72) 发明人 唐晓萍

(51) Int. Cl.

E04B 1/343(2006. 01)

E04B 1/344(2006. 01)

E04H 1/12(2006. 01)

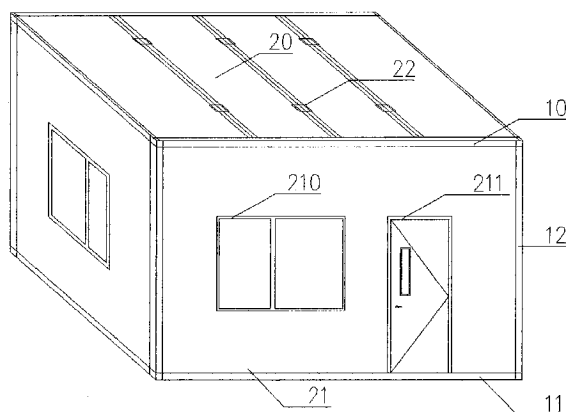
权利要求书1页 说明书2页 附图4页

### (54) 实用新型名称

一种可快速拆卸和安装的活动板房

### (57) 摘要

本实用新型提供一种可快速拆卸和安装的活动板房,包括框架、面板,所述框架包括顶梁、地梁及四根立柱,所述立柱为L形,所述地梁端部与两个相邻立柱下部连接,所述顶梁端部与两个相邻立柱上部连接,所述面板包括屋面板、墙面板,所述面板为折叠面板,所述屋面板安装于顶梁上面,所述墙面板安装于两个立柱之间。本实用新型的有益效果是便于拆卸、安装和运输,提高了活动板房的安装和拆卸效率,另外该活动板房不使用锚固钉进行固定,安装和拆卸过程中可保证活动板房材料的完整性,能够有效提高重复利用率。



1. 一种可快速拆卸和安装的活动板房,包括框架、面板,其特征在于:所述框架包括顶梁、地梁及四根立柱,所述立柱为L形,所述地梁端部与两个相邻立柱下端连接,所述顶梁端部与两个相邻立柱上端连接,所述面板包括屋面板、墙面板,所述屋面板为折叠面板,所述屋面板安装于顶梁上端,所述墙面板安装于两个立柱之间。

2. 根据权利要求1所述的一种可快速拆卸和安装的活动板房,其特征在于:所述立柱侧面有凹槽。

3. 根据权利要求1所述的一种可快速拆卸和安装的活动板房,其特征在于:所述地梁为C形,上端有凹槽。

4. 根据权利要求1所述的一种可快速拆卸和安装的活动板房,其特征在于:所述顶梁为h形,下端有凹槽。

5. 根据权利要求1所述的一种可快速拆卸和安装的活动板房,其特征在于:所述屋面板为折叠面板,中间用铰接连接件连接。

6. 根据权利要求1所述的一种可快速拆卸和安装的活动板房,其特征在于:所述屋面板折叠处装有销钉和锁扣,张开后折叠处用销钉固定。

7. 根据权利要求1所述的一种可快速拆卸和安装的活动板房,其特征在于:所述墙面板侧边有凸起,直接插入立柱凹槽内进行固定。

8. 根据权利要求1所述的一种可快速拆卸和安装的活动板房,其特征在于:所述墙面板上还设有门和窗户。

## 一种可快速拆卸和安装的活动板房

### 技术领域

[0001] 本实用新型属于建筑工程技术领域,尤其是涉及一种可快速拆卸和安装的活动板房。

### 背景技术

[0002] 在现有的技术中活动板房是一种以轻钢为骨架,以夹芯板为围护材料,以标准模数系列进行空间组合,构件采用螺栓连接的房屋。可随意进行组装和拆卸,被广泛的应用于抢险救灾、临时居住、现场办公等工作。但是一般的活动板房存在拆装麻烦、运输困难、重复利用率较低等技术问题。

### 发明内容

[0003] 本实用新型要解决的问题是提供一种可快速拆卸和安装的活动板房,尤其适合解决拆装麻烦、运输困难、重复利用率较低等问题。

[0004] 为达上述目的,本实用新型采用的技术方案是:

[0005] 一种可快速拆卸和安装的活动板房,包括框架、面板,其特征在于:所述框架包括顶梁、地梁及四根立柱,所述立柱为L形,所述地梁端部与两个相邻立柱下端连接,所述顶梁端部与两个相邻立柱上端连接,所述面板包括屋面板、墙面板,所述屋面板为折叠面板,所述屋面板安装于顶梁上端,所述墙面板安装于两个立柱之间。

[0006] 进一步地,所述立柱侧面有凹槽。

[0007] 进一步地,所述地梁为C形,上端有凹槽。

[0008] 进一步地,所述顶梁为h形,下端有凹槽。

[0009] 进一步地,所述屋面板为折叠面板,中间用铰接连接件连接。

[0010] 进一步地,所述屋面板折叠处装有销钉和锁扣,张开后折叠处用销钉固定。

[0011] 进一步地,所述墙面板侧边有凸起,直接插入立柱凹槽内进行固定。

[0012] 进一步地,所述墙面板上还设有门和窗户。

[0013] 本实用新型具有的优点和积极效果是:

[0014] 由于采用上述技术方案,使得活动板房拆卸和安装更加方便,可在现场进行安装,也可安装完成后直接运输,提高了重复利用率,具有结构简单,维修方便,加工成本低、生产效率高等优点。

### 附图说明

[0015] 图1是符合本实用新型的一种活动板房的立体示意图;

[0016] 图2是本实用新型地梁结构立体示意图;

[0017] 图3是本实用新型顶梁结构立体示意图;

[0018] 图4是本实用新型屋立柱结构立体示意图;

[0019] 图5是本实用新型屋面板结构示意图;

- [0020] 图 6 是本实用新型地梁与面板连接结构示意图；
- [0021] 图 7 是本实用新型顶梁与面板连接结构示意图；
- [0022] 图 8 是本实用新型立柱面板连接结构示意图。
- [0023] 图中：1、框架；10、顶梁；11、地梁；12、立柱；2、面板；20、屋面板；21、墙面板；210、窗户；211、门；22、面板连接件；220、销钉；221、锁扣；3、密封条。

### 具体实施方式

[0024] 如图 1、图 2、图 3、图 4、图 5、图 6、图 7 和图 8 所示，本实用新型提供一种可快速拆卸和安装的活动板房，包括框架 1 和面板 2，框架 1 包括顶梁 10、地梁 11 及四根立柱 12，立柱 12 为 L 形，地梁 10 端部与两个相邻立柱 12 下端连接，顶梁 11 端部与两个相邻立柱 12 上端连接，面板包括屋面板 20、墙面板 21，所述屋面板 20 为折叠面板，屋面板 20 安装于顶梁 11 上端，墙面板 21 安装于两个立柱 12 之间。

[0025] 所述立柱 12 侧面有凹槽；所述地梁 11 为 C 形，上端有凹槽。所述顶梁 10 为 h 形，下端有凹槽；所述屋面板 20 为折叠面板，中间用铰接连接件连接；所述屋面板 20 折叠处装有销钉 220 和锁扣 221，张开后折叠处用销钉 220 固定；所述墙面板 21 侧边有凸起，直接插入立柱凹槽内进行固定；所述墙面板 21 上还设有门 211 和窗户 210。

[0026] 本实用新型的工作过程：

[0027] 安装时，将地梁 11 端部通过螺栓依次固定连接，组成矩形框；将四根立柱 12 下端依次和地梁 11 端部用螺栓固定连接，立柱 12 侧面凹槽对准地梁 11 上面的凹槽；将墙面板 21 侧面端部插进立柱 12 侧面的凹槽内，墙面板 21 与立柱 12 接触处用密封条 3 密封，墙面板 21 下端插入地梁 11 上部凹槽内，墙面板 21 下端与地梁 11 上部接触处用密封条 3 密封；将顶梁 10 下部凹槽对准墙面板 21，依次安装在墙面板 21 顶，顶梁下部与墙面板接触处用密封条 3 密封；将顶梁 10 端部和立柱 12 上端通过螺栓固定连接；将屋面板 20 张开，将销钉 220 插入锁扣 221 内；将屋面板 20 与顶梁 10 上部连接，将屋面板 20 下部与顶梁 10 接触处用密封条 3 密封；活动板房安装完毕。

[0028] 如图 1 所示，墙面板 21 上还装有窗户 210 和门 211，方便板房内通风、采光和人员的进出。

[0029] 本实用新型具有的优点和积极效果是：由于采用上述技术方案，使得活动板房拆卸和安装更加方便，可在现场进行安装，也可安装完成后直接运输，提高了重复利用率，具有结构简单，维修方便，加工成本低、生产效率高优点。

[0030] 以上对本实用新型的一个实施例进行了详细说明，但所述内容仅为本实用新型的较佳实施例，不能被认为用于限定本实用新型的实施范围。凡依本实用新型申请范围所作的均等变化与改进等，均应仍归属于本实用新型的专利涵盖范围之内。

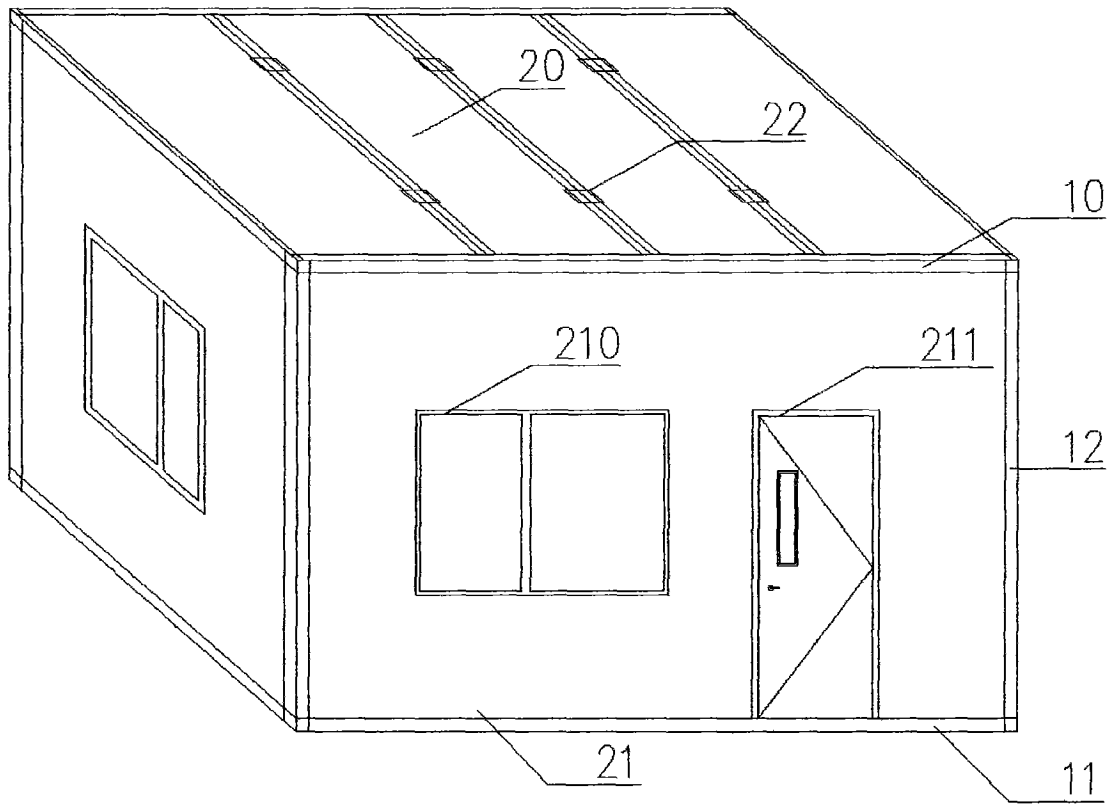


图 1

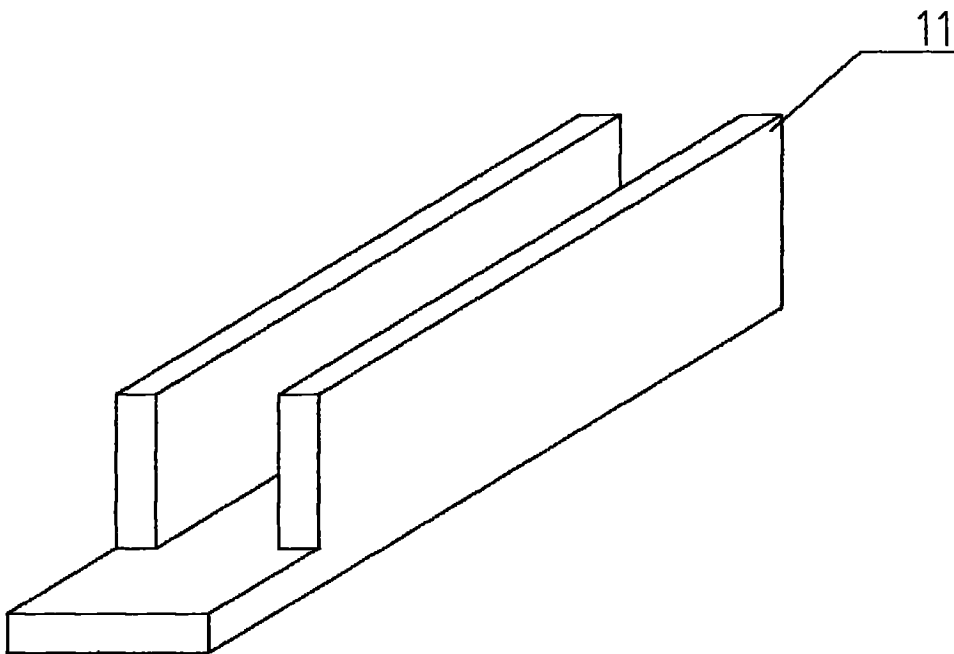


图 2

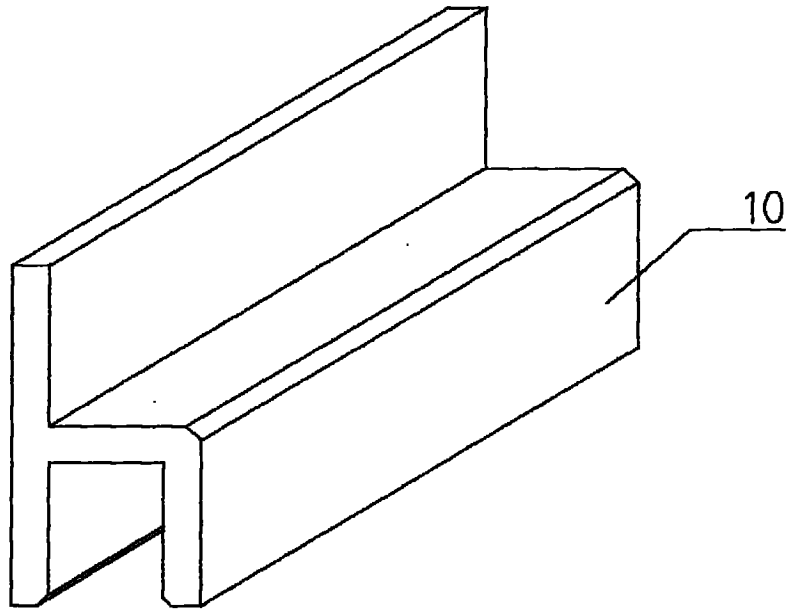


图 3

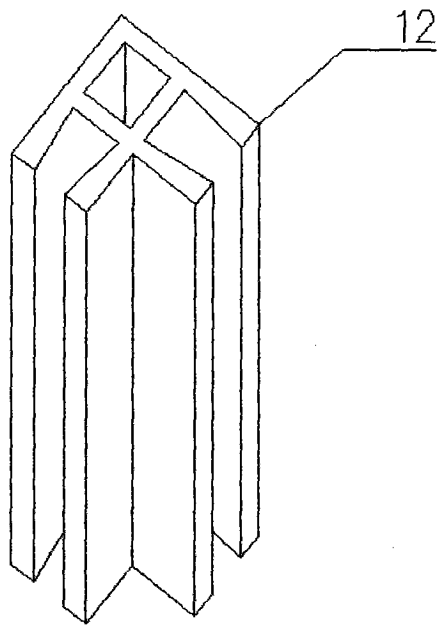


图 4

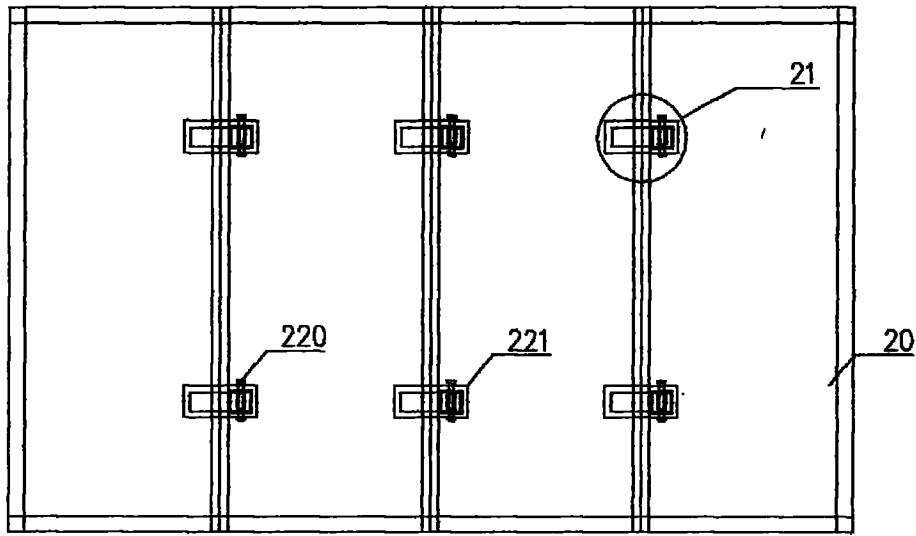


图 5

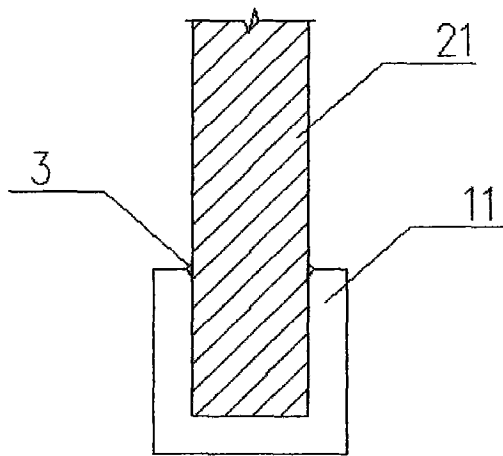


图 6

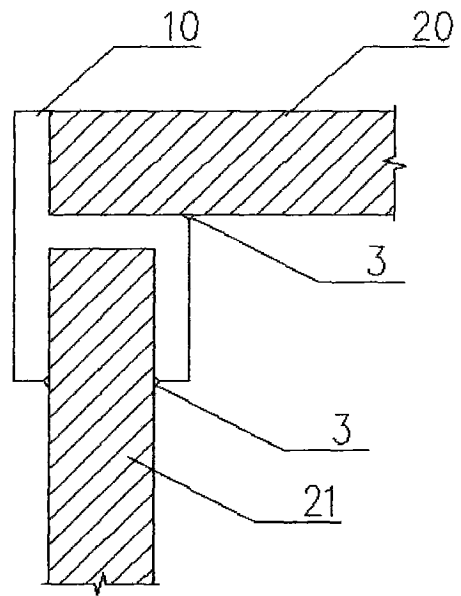


图 7

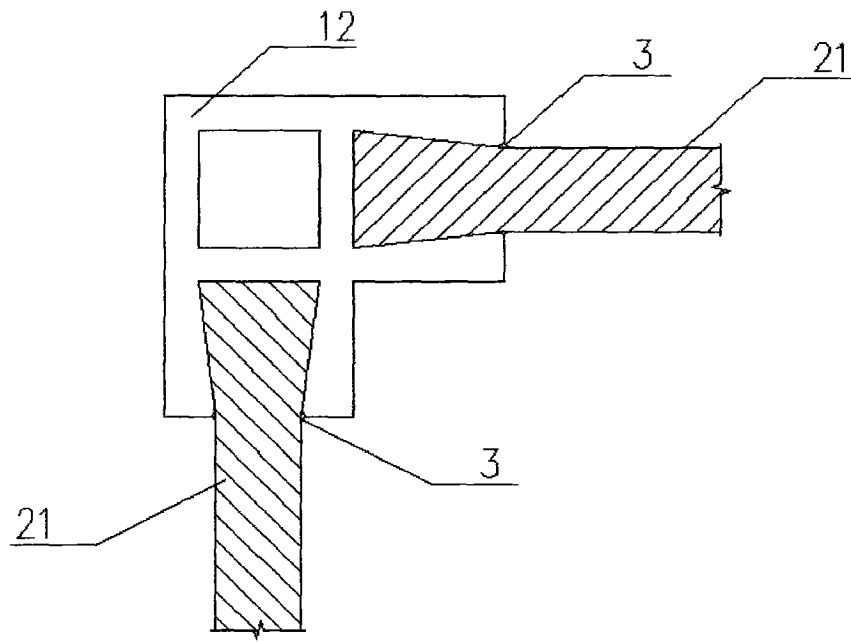


图 8