



(12) 发明专利申请

(10) 申请公布号 CN 105147197 A

(43) 申请公布日 2015. 12. 16

(21) 申请号 201510469769. 2

(22) 申请日 2015. 08. 04

(71) 申请人 苏州好洁清洁器具有限公司
地址 215011 江苏省苏州市高新区华山路
158-7 号

(72) 发明人 朱文珍

(74) 专利代理机构 北京瑞思知识产权代理事务
所(普通合伙) 11341
代理人 袁红红

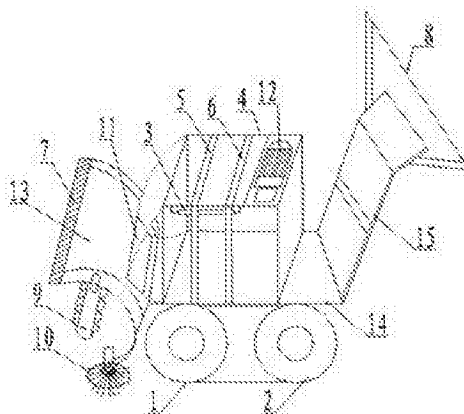
(51) Int. Cl.
A47L 11/24(2006. 01)
A47L 11/40(2006. 01)

权利要求书1页 说明书3页 附图1页

(54) 发明名称
一种手扶式电动扫地机

(57) 摘要

本发明公开了一种手扶式电动扫地机,包括:扫地机底板和扫地机推板,在所述的扫地机底板下分别设置有扫地机前轮,扫地机后轮,前轮和后轮对底板起到支撑作用,在所述的扫地机推板上设置有推手,在扫地机底板上端设置有集尘箱,在集尘箱上设置有电机,在扫地机底板前端设置有弧形面罩,弧形面罩采用半圆柱体结构,在所述的弧形面罩最前端设置为防撞杠,本发明提高了清扫的工作效率,降低了清洁工人的劳动强度,使用性能好,寿命长,并起到了清扫垃圾和杀菌的双重作用。



1. 一种手扶式电动扫地机,其特征在于,包括:扫地机底板和扫地机推板,在所述的扫地机底板下分别设置有扫地机前轮,扫地机后轮,并且在扫地机后轮上设置有刹车装置,在所述的扫地机推板上设置有推手,在扫地机底板上端设置有集尘箱,集尘箱采用立方体结构,同时,在集尘箱上设置有电机,电机为吸取尘埃提供吸风动力,在扫地机底板前端设置有弧形面罩,弧形面罩采用半圆柱体结构,在所述的弧形面罩最前端设置为防碰撞杠,防碰撞杠采用柔性材料包覆,在弧形面罩内设置有主刷,主刷与水平面接触,作为扫地机刷地的主要组成部分,所述的主刷采用圆柱体结构,在主刷表面设置有刷毛,同时,在主刷两端与弧形面罩连接处设置有边刷,在所述的弧形面罩板上设置有尘埃入口,所述的尘埃入口通过吸风软管与集尘箱连接,垃圾尘埃在电机的作用下,经过尘埃入口进入刀扫地机集尘箱内,在所述的集尘箱内设置有紫外线杀菌灯,同时,为了便于尘埃的过滤,在集尘箱内设置了大垃圾挡板和小颗粒挡板。

2. 根据权利要求1所述的手扶式电动扫地机,其特征在于,所述的防碰撞杠采用玻璃纤维材料制作。

3. 根据权利要求1所述的手扶式电动扫地机,其特征在于,所述的边刷中间轴内设置有出水管道,通过洒水,避免清扫过程中的扬尘。

一种手扶式电动扫地机

技术领域

[0001] 本发明涉及清洁器具领域,特别是涉及一种手扶式电动扫地机。

背景技术

[0002] 扫地机是近几年来发展较快的一种先进的清扫工具,在生产生活中,和传统的扫帚,笤帚,拖把相比,扫地机能够提高清洁效率,传统的清扫工具只能清扫地砖,地板,毛毯的表面,不能伸入地板砖的夹缝,清扫不彻底。

[0003] 扫地机一般分为电动扫地机和手动扫地机两种,其中电动机动力相对于手工动力清洁效果更好,能把藏匿在毛毯,地板砖下的虱子等害虫吸入扫地机内,扫地机工作原理是通过电动机旋转,形成抽真空,垃圾随着气流从扫地机吸入口进入扫地机内,扫地机内部设置集尘筒,然后,通过集尘筒把垃圾回收或者消除危害。

[0004] 同时,现有的电动扫地机存在着能耗大的问题和操作不灵活的缺陷,并且结构复杂,为此,本发明提供了一种手扶式电动扫地机。

发明内容

[0005] 本发明主要解决的技术问题是提供一种手扶式电动扫地机,能够取代人工传统用扫把,同时具有环保功能,并且价格低。

[0006] 所述的一种手扶式电动扫地机,包括:扫地机底板和扫地机推板,在所述的扫地机底板下分别设置有扫地机前轮,扫地机后轮,前轮和后轮对底板起到支撑作用,并且在扫地机后轮上设置有刹车装置,以保证电动扫地机在行进过程中的安全。

[0007] 在所述的扫地机推板上设置有推手,通过人工推力的方式,为手扶式电动扫地机提供前进的动力。

[0008] 在扫地机底板上端设置有集尘箱,集尘箱采用立方体结构,结构紧凑,材料采用玻璃纤维外皮,坚固耐用,同时,在集尘箱上设置有电机,电机为吸取尘埃提供吸风动力,电机是扫地机的核心,其性能的好坏,可直接影响扫地机的可靠性。本扫地机的电机转速快,功率高。

[0009] 在扫地机底板前端设置有弧形面罩,弧形面罩采用半圆柱体结构,在所述的弧形面罩最前端设置为防撞杠,防撞杠采用柔性材料包覆,具有一定的柔性和刚度,具有减轻碰撞能力,用以提高扫地机的使用寿命。

[0010] 一种优选技术方案,所述的防撞杠采用玻璃纤维材料制作。

[0011] 在弧形面罩内设置有主刷,主刷与水平面接触,作为扫地机刷地的主要组成部分,所述的主刷采用圆柱体结构,在主刷表面设置有刷毛,同时,在主刷两端与弧形面罩连接处设置有边刷,边刷用于扩大扫地机的清扫范围,用于清洁主刷清洁部位的角落或者边缘。

[0012] 垃圾在所述的主刷和边刷的共同作用力下进入弧形面罩下端。

[0013] 在所述的弧形面罩板上设置有尘埃入口,所述的尘埃入口通过吸风软管与集尘箱连接,垃圾尘埃在电机的作用下,经过尘埃入口进入刀扫地机集尘箱内。

[0014] 在所述的集尘箱内设置有紫外线杀菌灯,紫外线杀菌灯用于清除集尘箱内的病毒,同时,为了便于尘埃的过滤,在集尘箱内设置了大垃圾挡板和小颗粒挡板,在挡板的作用下,把垃圾尘埃进行分类。

[0015] 一种优选技术方案,为了减小飞尘,在所述的边刷中间轴内设置有出水管道,通过洒水,避免清扫过程中的扬尘。

[0016] 本发明的有益效果是:本发明提高了清扫的工作效率,降低了清洁工人的劳动强度。该清扫机成本低,使用性能好,寿命长,非常适合清洁工人使用。并起到了清扫垃圾和杀菌的双重作用。

附图说明

[0017] 图1是本发明一种手扶式电动扫地机结构示意图;

附图中各部件的标记如下:

1为扫地机前轮,2为扫地机后轮,3为紫外线杀菌灯,4为集尘箱,5为大垃圾挡板,6为小颗粒挡板,7为防碰撞杠,8为推手,9为主刷,10为边刷,11为尘埃入口,12为电机,13为弧形面罩,14为扫地机底板,15为扫地机推板。

具体实施方式

[0018] 下面结合附图对本发明的较佳实施例进行详细阐述,以使本发明的优点和特征能更易于被本领域技术人员理解,从而对本发明的保护范围做出更为清楚明确的界定。

[0019] 请参阅图1,本发明实施例包括:

所述的一种手扶式电动扫地机,包括:扫地机底板和扫地机推板,在所述的扫地机底板下分别设置有扫地机前轮,扫地机后轮,前轮和后轮对底板起到支撑作用,并且在扫地机后轮上设置有刹车装置,以保证电动扫地机在行进过程中的安全。

[0020] 在所述的扫地机推板上设置有推手,通过人工推力的方式,为手扶式电动扫地机提供前进的动力。

[0021] 在扫地机底板上端设置有集尘箱,集尘箱采用立方体结构,结构紧凑,材料采用玻璃纤维外皮,坚固耐用,同时,在集尘箱上设置有电机,电机为吸取尘埃提供吸风动力,电机是扫地机的核心,其性能的好坏,可直接影响扫地机的可靠性。本扫地机的电机转速快,功率高。

[0022] 在扫地机底板前端设置有弧形面罩,弧形面罩采用半圆柱体结构,在所述的弧形面罩最前端设置为防碰撞杠,防碰撞杠采用柔性材料包覆,具有一定的柔性和刚度,具有减轻碰撞能力,用以提高扫地机的使用寿命。

[0023] 所述的防碰撞杠采用玻璃纤维材料制作。

[0024] 在弧形面罩内设置有主刷,主刷与水平面接触,作为扫地机刷地的主要组成部分,所述的主刷采用圆柱体结构,在主刷表面设置有刷毛,同时,在主刷两端与弧形面罩连接处设置有边刷,边刷用于扩大扫地机的清扫范围,用于清洁主刷清洁部位的角落或者边缘。

[0025] 垃圾在所述的主刷和边刷的共同作用力下进入弧形面罩下端。

[0026] 在所述的弧形面罩板上设置有尘埃入口,所述的尘埃入口通过吸风软管与集尘箱连接,垃圾尘埃在电机的作用下,经过尘埃入口进入刀扫地机集尘箱内。

[0027] 在所述的集尘箱内设置有紫外线杀菌灯,紫外线杀菌灯用于清除集尘箱内的病毒,同时,为了便于尘埃的过滤,在集尘箱内设置了大垃圾挡板和小颗粒挡板,在挡板的作用下,把垃圾尘埃进行分类。

[0028] 为了减小飞尘,在所述的边刷中间轴内设置有出水管道,通过洒水,避免清扫过程中的扬尘。

[0029] 以上所述仅为本发明的实施例,并非因此限制本发明的专利范围,凡是利用本发明说明书及附图内容所作的等效结构或等效流程变换,或直接或间接运用在其他相关的技术领域,均同理包括在本发明的专利保护范围内。

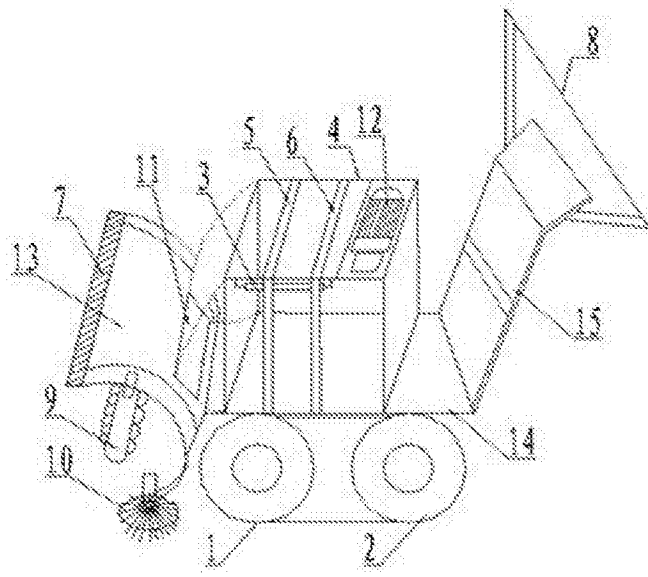


图 1