

[19] 中华人民共和国国家知识产权局

[51] Int. Cl.

A47L 23/02 (2006.01)

A47B 61/04 (2006.01)



[12] 实用新型专利说明书

专利号 ZL 200520013712.3

[45] 授权公告日 2006 年 10 月 4 日

[11] 授权公告号 CN 2822507Y

[22] 申请日 2005.7.27

[21] 申请号 200520013712.3

[73] 专利权人 胡国芳

地址 315500 浙江省奉化市岳林街道天峰路
75 号

[72] 设计人 胡国芳

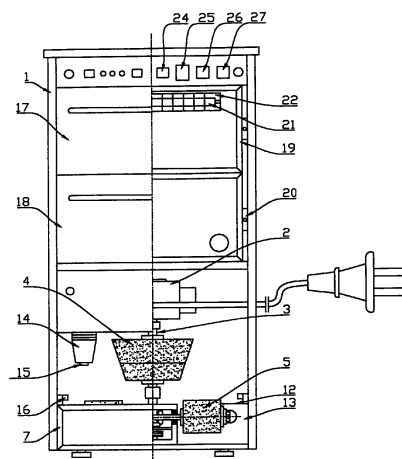
权利要求书 1 页 说明书 3 页 附图 1 页

[54] 实用新型名称

多功能擦鞋机

[57] 摘要

本实用新型公开了一种多功能擦鞋机产品，克服了现有产品难以对鞋帮、鞋底位置进行清洁的缺陷和不足。它包括机柜、清洁装置、保养装置和多个控制按钮，中部设有电动机，所述的清洁装置包括一个呈顶大、底小的圆锥体形状的鞋面清洁轮和一对鞋底清洁轮；所述鞋面清洁轮设于电动机输出轴上；电动机输出轴经设于机柜底部的齿轮箱齿轮换向，将动力矩传递给鞋底清洁轮。所述保养装置包括上下两个抽屉式的储鞋室；机柜顶部内腔设有热风循环装置，产生的热风由风管通向储鞋室。本产品可方便地清洁鞋子鞋面、鞋帮和鞋底灰尘，又可以在阴雨天对鞋子进行干燥保养，具有结构简单、使用方便、功能齐全的特点，是替代传统鞋柜类家具的理想产品。



1、一种多功能擦鞋机，包括机柜、机柜下部的清洁装置、机柜上部的保养装置，顶部设有多个控制按钮，中部设有电动机，其特征在于：所述的清洁装置包括一个鞋面清洁轮和一对鞋底清洁轮；所述鞋面清洁轮设于电动机输出轴上；电动机输出轴经设于机柜底部的齿轮箱齿轮换向，将动力矩传递给鞋底清洁轮。

2、如权利要求1所述的多功能擦鞋机，其特征在于：所述鞋面清洁轮呈顶大、底小的圆锥体形状。

3、如权利要求2所述的多功能擦鞋机，其特征在于：所述鞋底清洁轮周边盖有滤尘板，滤尘板下方为集尘盒。

4、如权利要求3所述的多功能擦鞋机，其特征在于：所述电动机输出轴末端连接有皮带轮，动力矩经皮带传递给齿轮箱内竖轴底端的皮带轮，经竖轴顶端设的伞齿轮，啮合设于鞋底清洁轮转轴上的伞齿轮，带动鞋底清洁轮转动。

5、如权利要求1至4任一项的多功能擦鞋机，其特征在于：所述保养装置包括上下两个抽屉式的储鞋室；机柜顶部内腔设有热风循环装置，产生的热风由风管通向储鞋室。

6、如权利要求5所述的多功能擦鞋机，其特征在于：所述储鞋室侧面与机柜侧面之间设有微动开关。

7、如权利要求6所述的多功能擦鞋机，其特征在于：所述鞋底清洁轮的外侧、机柜内角设有一对红外感应器，与机柜顶部的控制按钮连接。

多功能擦鞋机

技术领域

本实用新型涉及一种具清洁、灭菌、存储功能于一体的擦鞋设备制造技术领域，尤其指该设备的清洁和保养装置。

背景技术

随着社会的进步以及人们工作生活节奏的加快，对于鞋子的清洁，特别是对皮鞋的擦洗保养逐渐由手工转为机器自动擦洗。因此，我们经常可以在候车、候机厅、宾馆饭店场所摆放有自动擦鞋机，这类产品的功能是单纯的对用户的鞋子提供清洁、上油和擦光、擦亮的服务。为了能使该类产品进入普通的家庭，满足家庭特性所需，2001年8月8日国家知识产权局公告了名称为“带鞋柜的擦鞋机”、公告号为CN2441372Y的实用新型专利，该产品的上半部分用于存储鞋子，充任传统的鞋柜作用，下半部分设自动擦鞋装置，实现对皮鞋的自动清洁与上油、擦亮。但是经过几年来实践使用，本专利申请人也发现该产品尚存在有亟待改进与完善之处：一是该产品刷体呈圆柱体形，仅仅适于清洁鞋子皮面的灰尘，而难以对鞋帮、鞋底位置进行清洁；二是机体上未设有集尘装置，擦鞋时产生的灰尘易对房间造成二次污染；三是上部分的存储部分只设灭菌装置而未设干燥装置，功能不够完备。为此，人们期盼发明一种可方便地清洁鞋子鞋面、鞋帮和鞋底灰尘，又可以在阴雨天对鞋子进行干燥保养的多功能擦鞋机，以满足人们对鞋子的清洁与保养所需。

实用新型内容

本实用新型要解决的技术问题是克服现有产品难以对鞋帮、鞋底位置进行清洁以及只设灭菌装置而未设干燥装置的缺陷和不足，向社会提供一种可方便地清洁鞋子鞋面、鞋帮和鞋底灰尘，又可以在阴雨天对鞋子进行干燥保养的多功能擦鞋机，以满足人们对鞋子的清洁与保养所需。

本实用新型解决其技术问题所采用的技术方案是：多功能擦鞋机包括机柜、机柜下部的清洁装置、机柜上部的保养装置，顶部设有多个控制按钮，中部设有电动机，所述的清洁装置包括一个鞋面清洁轮和一对鞋底清洁轮；所述鞋面清洁轮设于电动机输出轴上；电动机输出轴经设于机柜底部的齿轮箱齿轮换向，将动力矩传递给鞋底清洁轮。

所述鞋面清洁轮呈顶大、底小的圆锥体形状。

所述鞋底清洁轮周边盖有滤尘板，滤尘板下方为集尘盒。

所述电动机输出轴末端连接有皮带轮，动力矩经皮带传递给齿轮箱内竖轴底端的皮带轮，经竖轴顶端设的伞齿轮，啮合设于鞋底清洁轮转轴上的伞齿轮，带动鞋底清洁轮转动。

所述保养装置包括上下两个抽屉式的储鞋室；机柜顶部内腔设有热风循环装置，产生的热风由风管通向储鞋室。

所述储鞋室侧面与机柜侧面之间设有微动开关。

所述鞋底清洁轮的外侧、机柜内角设有一对红外感应器，与机柜顶部的控制按钮连接。

本实用新型多功能擦鞋机产品，单独设有鞋面清洁轮和鞋底清洁轮，从而可以将鞋子的底部可以清洁，有效避免将鞋底的灰尘带入室内。所述鞋面清洁轮呈顶大、底小的圆锥体形状，可以方便地对鞋面、鞋帮进行全方位的清洁。储鞋室带有热风循环功能，可以对鞋子进行干燥、灭菌，特别适于被雨水淋湿后鞋子的保养。本实用新型产品结构简单、使用方便、功能齐全，广泛适用于宾馆和家庭使用，是替代传统鞋柜类家具的理想产品。

附图说明

图1是本实用新型正面结构示意图。

图2是图1拆除顶盖状态的结构示意图。

图3是本实用新型清洁装置齿轮箱侧视结构示意图。

具体实施方式

如图1所示，本实用新型多功能擦鞋机包括机柜1、机柜1下部的清洁装置、机柜1上部的保养装置，顶部设有多个控制按钮。所述的清洁装置包括固定于机柜1的电动机2，电动机2的输出轴3垂直向下并设有一顶大、底小的圆锥体鞋面清洁轮4。电动机2输出轴3经设于机柜1底部的齿轮箱7齿轮换向，将动力矩传递给一对本实用新型产品的鞋底清洁轮5。如图3所示，电动机2输出轴3末端连接有皮带轮28，动力矩经皮带6传递给齿轮箱7内竖轴8底端的皮带轮9，经竖轴8顶端设的伞齿轮10，啮合设于鞋底清洁轮5转轴上的伞齿轮11，带动鞋底清洁轮5转动。为了防止在清洁鞋面产生的灰尘飞扬，鞋底清洁轮5周边盖有滤尘板12，滤尘板12下方为集尘盒13。为了便于给皮革类鞋面加鞋油，机柜1内电动机2安装板下方设有鞋

油壶 14, 鞋油壶 14 底部设有鞋油嘴 15。为了便于自动启动鞋面、鞋底清洁轮, 在两个鞋底清洁轮 5 的外侧、机柜内角设有一对红外感应器 16, 并与机柜顶部的控制按钮连接。

机柜 1 上部的保养装置, 包括有两个储鞋室 17、18, 储鞋室 17、18 为抽屉式结构, 外缘设有密封条 19, 保持与机柜壳体的良好密封。储鞋室 17、18 侧面与机柜侧面之间设有微动开关 20, 以随时切断工作电源, 保证安全。如图 2 所示, 机柜 1 顶部内腔设有热风循环装置 29, 产生的热风由风管通向储鞋室 17、18。储鞋室 17 顶部还设有用于灭菌的紫外灯管 21, 紫外灯管 21 外围罩有防护罩 22。机柜 1 顶部还设有自控器 23, 并与机柜顶部的多个控制按钮相连。

下面继续结合附图, 叙述本实用新型的工作原理。使用时, 打开机柜顶部的电源总开关 24, 本产品进入待机状态。相对于本实用新型产品的保养装置, 按定时开关 25, 可设定储鞋室 17、18 内的灭菌和加热干燥时间。

清洁装置分为手动和自动档二种, 按下机柜顶部的手动开关 26, 鞋面清洁轮 4 和鞋底清洁轮 5 连续不停地工作, 将鞋面轻触鞋油嘴 15, 液体鞋油流至鞋面, 随即由鞋面清洁轮 4 和鞋底清洁轮 5 完成对鞋子的清洁、擦亮。按下机柜顶部的自动开关 27, 红外感应器 16 工作, 当鞋子伸入挡住红外光源时, 红外感应器 16 触发鞋面清洁轮 4 和鞋底清洁轮 5 自动工作。鞋子离开后, 红外感应器 16 切断电动机 2 电源, 鞋面清洁轮 4 和鞋底清洁轮 5 停止工作。

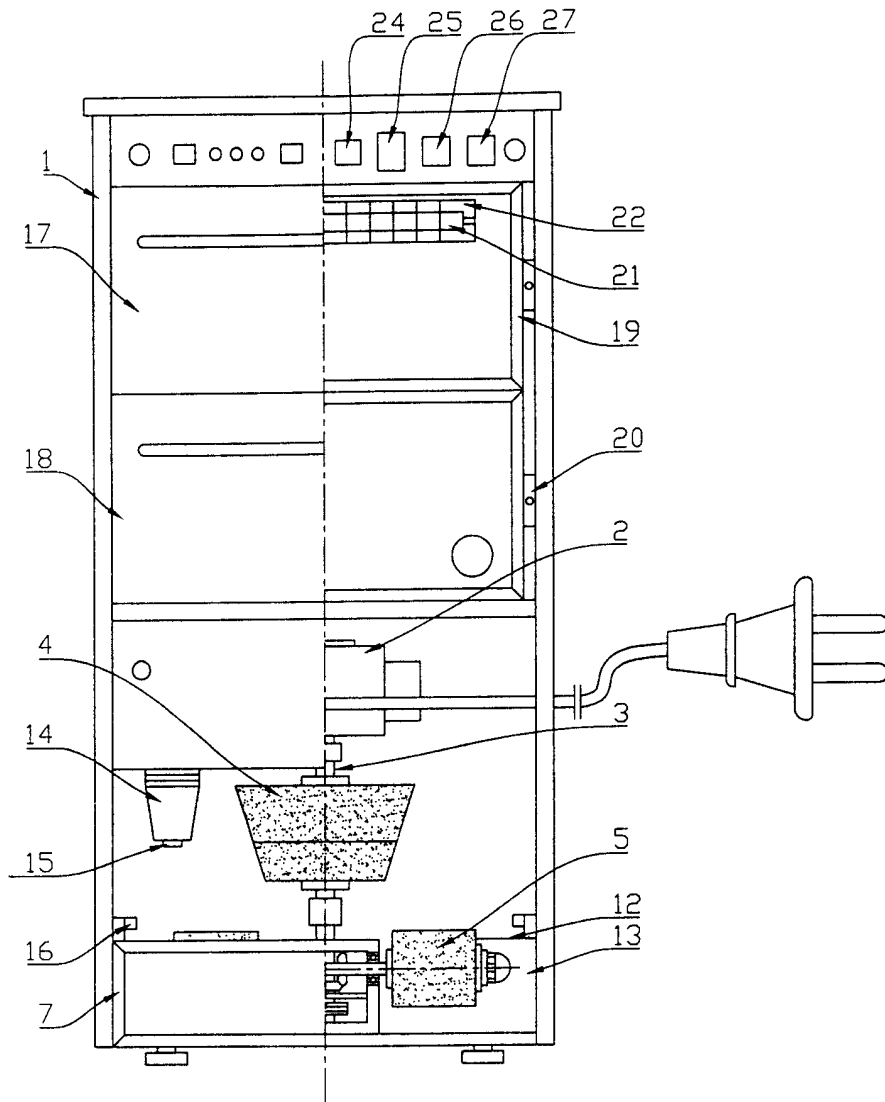


图1

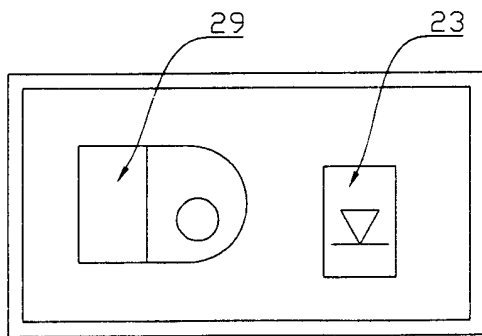


图2

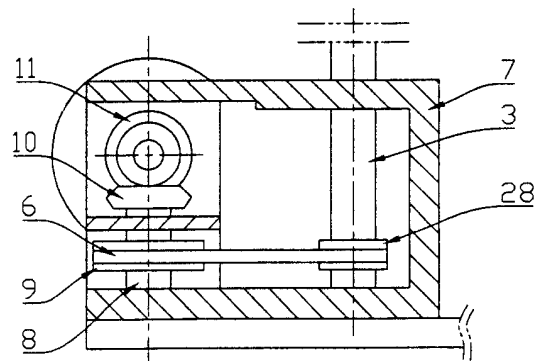


图3