



(12) 实用新型专利

(10) 授权公告号 CN 202474588 U

(45) 授权公告日 2012. 10. 03

(21) 申请号 201220069615. 6

(22) 申请日 2012. 02. 29

(73) 专利权人 宁波恒升电气有限公司

地址 315202 浙江省宁波市(骆驼)机电工业
园区汇锦路 19 号

(72) 发明人 周荣武 周军安

(74) 专利代理机构 杭州丰禾专利事务所有限公
司 33214

代理人 张强

(51) Int. Cl.

H02B 1/46 (2006. 01)

E05D 7/00 (2006. 01)

E05D 5/02 (2006. 01)

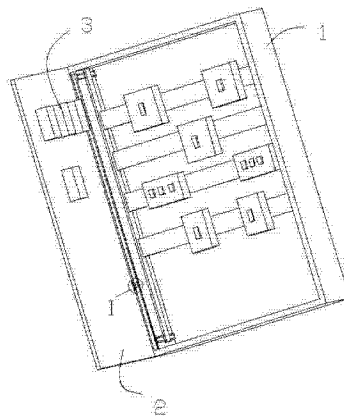
权利要求书 1 页 说明书 2 页 附图 3 页

(54) 实用新型名称

一种配电柜门轴

(57) 摘要

本实用新型公开一种配电柜门轴,包括一块弯折角度为 90° 的第一铁片,所述第一铁片的一端垂直连接有第二铁片,所述第一铁片的另一端开设有第一通孔,所述第二铁片上垂直设置有连接片,所述连接片的一端开设有第二通孔。通过该门轴安装在配电柜上,在打开门板时角度较大,而且更换方便。



1. 一种配电柜门轴,其特征在于,包括一块弯折角度为 90° 的第一铁片(4),所述第一铁片(4)的一端垂直连接有第二铁片(5),所述第一铁片(4)的另一端开设有第一通孔(6),所述第二铁片(5)上垂直设置有连接片(7),所述连接片(7)的一端开设有第二通孔(9)。
2. 根据权利要求1所述的一种配电柜门轴,其特征在于,所述第二铁片(5)上设置的连接片(7)有2片。

一种配电柜门轴

技术领域

[0001] 本实用新型涉及一种门轴,尤其是一种配电柜门轴。

背景技术

[0002] 配电柜是按电气接线要求将开关设备、测量仪表、保护电器和辅助设备组装在封闭或半封闭金属柜中或屏幅上,构成低压配电装置。正常运行时可借手动或自动开关接通或分断电路。故障或不正常运行时借助保护电器切断电路或报警。借测量仪表可显示运行中的各种参数,还可对某些电气参数进行调整,对偏离正常工作状态进行提示或发出信号。常用于各发、配、变电所中。

[0003] 除了上述描述的配电柜基本信息外,还包括配电柜内固定各个电器的固定板,用于放置电线的布线槽,用于连接门板和箱体的门轴等等组件,这些组件都是有一定的制作要求,例如用于连接门板和箱体的门轴,该门轴的一端与箱体连接,另一端则与门板连接,两者之间通过一根销轴铰接到达旋转的效果。

[0004] 然而,传统配电箱上的门轴在门板打开时角度较小,如果需要维修电器时,没有足够的空间,给检修人员带来不便,而且普通的门轴在长期使用下容易损坏,这就需要将整个门轴都进行更换,提高了维修成本。

发明内容

[0005] 针对现有技术的不足,本实用新型提供一种旋转角度大,更换方便的配电柜门轴。

[0006] 为实现上述技术目的,本实用新型通过下述技术方案中得以实现。

[0007] 一种配电柜门轴,包括一块弯折角度为 90° 的第一铁片,所述第一铁片的一端垂直连接有第二铁片,所述第一铁片的另一端开设有第一通孔,所述第二铁片上垂直设置有连接片,所述连接片的一端开设有第二通孔。

[0008] 上述技术方案中,所述第二铁片上设置的连接片有2片。

[0009] 跟现有技术相比,本实用新型的有益效果是:通过该门轴安装在配电箱上,在打开门板时角度较大,而且损坏时更换方便。

附图说明

[0010] 图1为本实用新型门轴安装在配电箱上的结构示意图。

[0011] 图2为本实用新型I处放大图。

[0012] 图3为本实用新型的结构示意图。

具体实施方式

[0013] 下面结合附图说明对本实用新型一种配电柜门轴作进一步详细说明。

[0014] 参见图1~图3,一种配电柜门轴,本实用新型安装于一配电箱上,该配电箱包括箱体1,所述箱体1上活动设置有门板2,所述门板2的背面设置有电器组件3,所述箱体1内

设置有电器组件 3,其中,这些电器组件 3 有许多种类,例如断路器、变压器、电流表等等。

[0015] 上述描述中,为了使门板打开方便而且打开角度较大,优选的,包括一块弯折角度为 90° 的第一铁片 4,所述第一铁片 4 的一端垂直连接有第二铁片 5,所述第一铁片 4 的另一端开设有第一通孔 6,所述第二铁片 5 上垂直设置有连接片 7,所述连接片 7 的一端开设有第二通孔 9。安装时,只需将门板 2 通过销轴 8 穿过连接片 7 之间即可,简单方便。

[0016] 为了使门板固定可靠,作为优选,所述第二铁片 5 上设置的连接片 7 有 2 片。

[0017] 通过上述结构描述,安装在门板 2 和箱体 1 之间的门轴,在使用时,门板 2 旋转的角度较大,具体的说,门轴的一端是固定在箱体 1 上的,而另一端则是活动连接的。

[0018] 而且,在需要维修时,只需将铰接在门轴上的销轴 8 拔出,就可以将门板 2 拿下来了,方便实用。

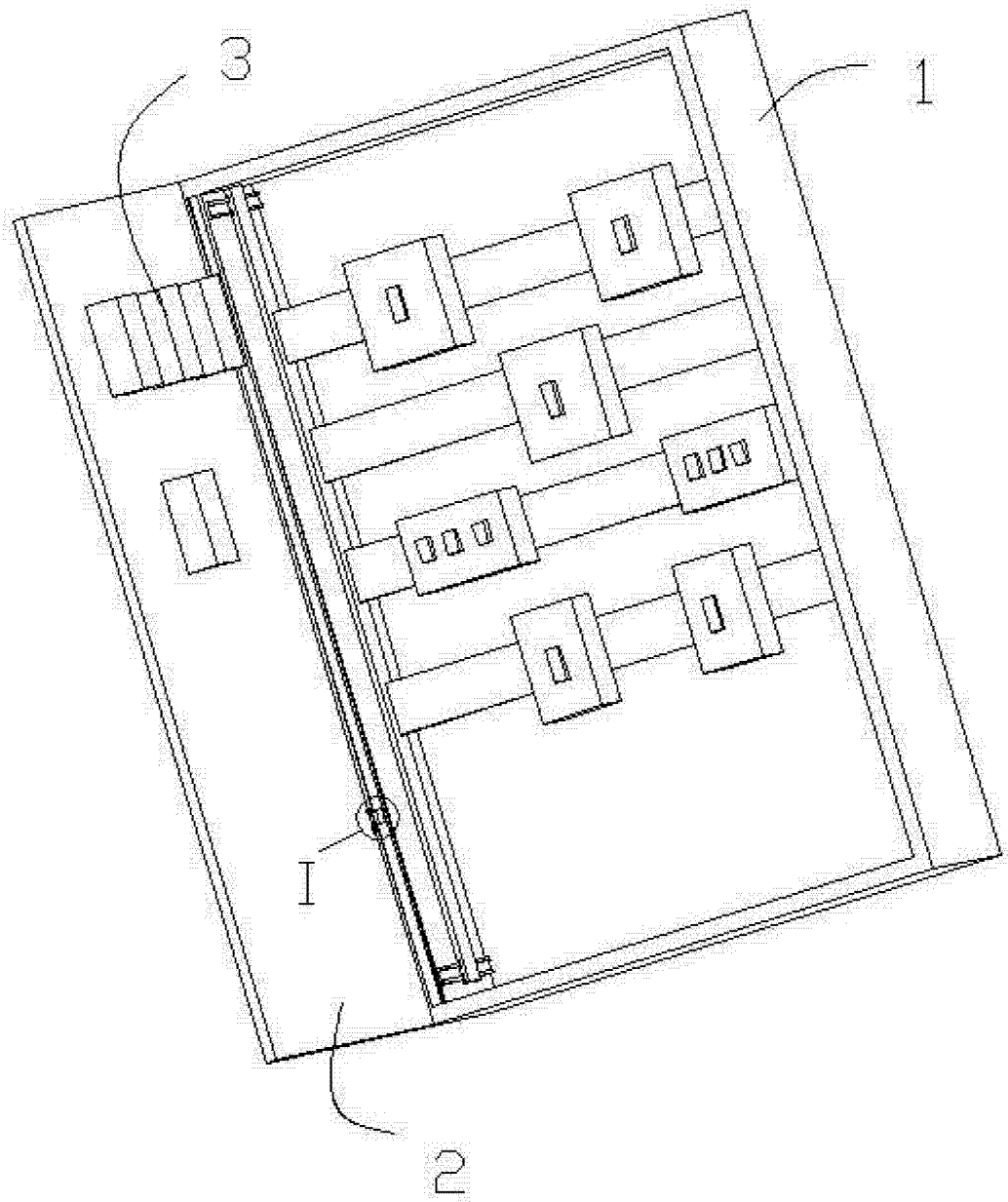


图 1

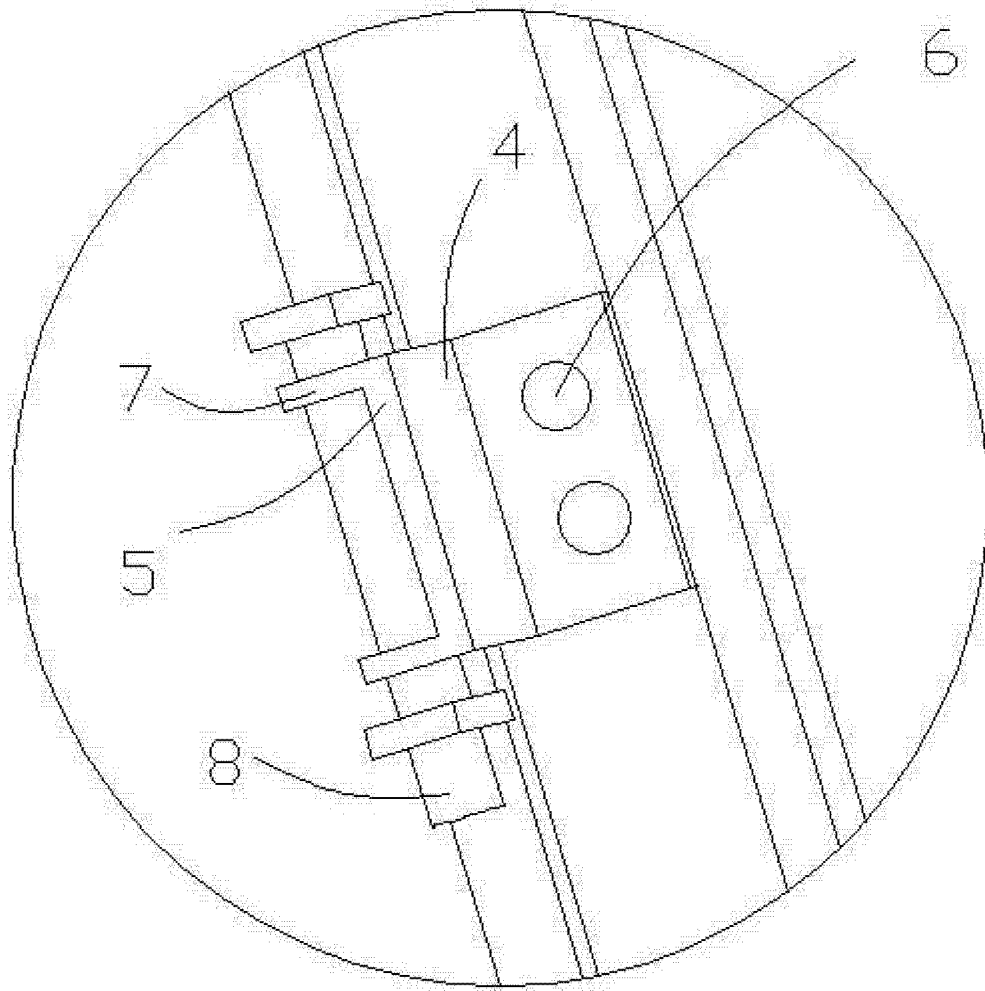


图 2

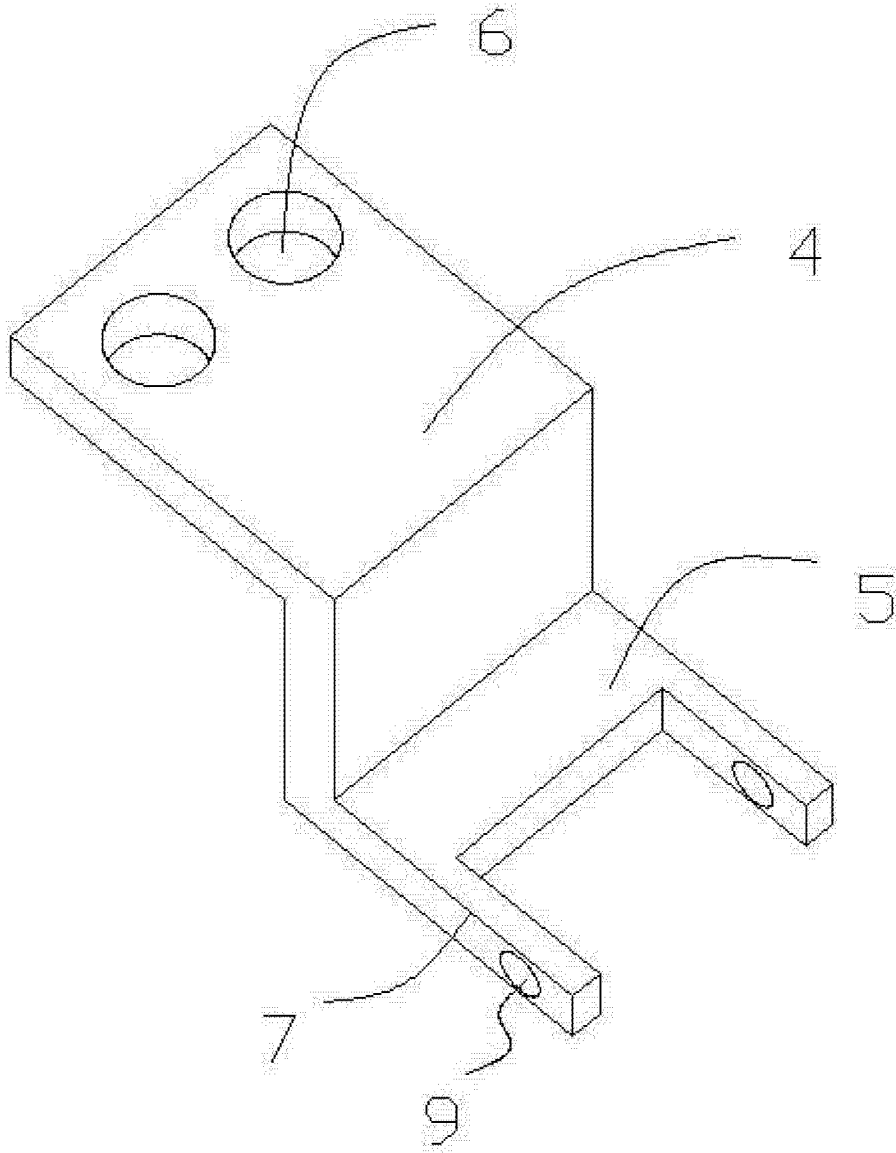


图 3