



# (12)发明专利申请

(10)申请公布号 CN 106582962 A

(43)申请公布日 2017.04.26

(21)申请号 201710028800.8

(22)申请日 2017.01.16

(71)申请人 成都佳欣诚信科技有限公司  
地址 611200 四川省成都市崇州经济开发  
区飞云东路495号

(72)发明人 张蛟

(51)Int. Cl.

- B02C 17/10(2006.01)
- B02C 17/18(2006.01)
- B02C 23/10(2006.01)
- B02C 23/14(2006.01)
- B02C 23/16(2006.01)

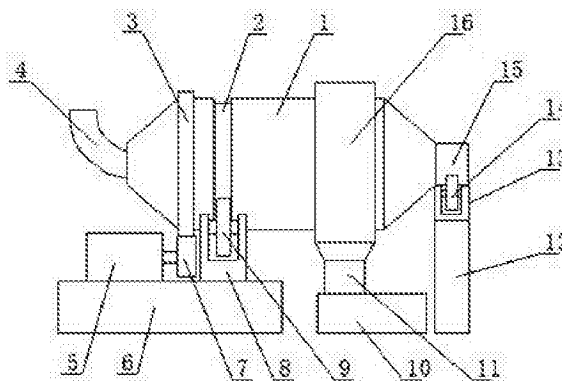
权利要求书1页 说明书3页 附图5页

## (54)发明名称

一种用于粉碎硫磺软骨素的高效球磨机

## (57)摘要

本发明公开了一种用于粉碎硫磺软骨素的高效球磨机,包括驱动装置、与驱动装置传动连接的粉碎罐、用于支撑粉碎罐的支撑架和设置在粉碎罐内的粉碎球,所述的支撑架包括A底座、两个设置在A底座上的A支座和转动安装在A支座上用于支撑粉碎罐的A辅助轮,粉碎罐上设有与A辅助轮配合安装的轮槽;所述的粉碎罐上设有进料口,进料口处安装有进料管;粉碎罐上设有出料槽;所述的出料槽处设置有集料装置。本发明的有益效果是:本发明通过设置A辅助轮,能够减小粉碎罐与支撑结构的接触面积,并且能够使滑动摩擦变为滚动摩擦,从而减小摩擦力,使得粉碎罐更容易转动,有利于减小驱动装置消耗的功率,并降低驱动装置的负荷。



1. 一种用于粉碎硫磺软骨素的高效球磨机,包括驱动装置、与驱动装置传动连接的粉碎罐(1)、用于支撑粉碎罐(1)的支撑架和设置在粉碎罐内的粉碎球,其特征在于:所述的支撑架包括A底座(6)、两个设置在A底座(6)上的A支座(8)和转动安装在A支座(8)上用于支撑粉碎罐(1)的A辅助轮(9),粉碎罐(1)上设有与A辅助轮(9)配合安装的轮槽(2);所述的粉碎罐(1)上设有进料口,进料口处安装有进料管(4);所述的粉碎罐(1)上设有若干个与粉碎罐(1)轴线平行的出料槽(20),所述的出料槽(20)呈环形分布在粉碎罐(1)的侧面,所述的环形与粉碎罐(1)轴线同轴;所述的出料槽(20)处设置有集料装置。

2. 根据权利要求1所述的一种用于粉碎硫磺软骨素的高效球磨机,其特征在于:所述的粉碎罐(1)内设有与粉碎罐(1)同轴的圆柱形粗滤网(18),粗滤网(18)围成的空间与进料管(4)连通;所述的粗滤网(18)内装有若干个直径大于粗滤网(18)滤孔的A粉碎球;所述的粗滤网(18)与粉碎罐(1)之间装有若干个直径大于出料槽(20)宽度的B粉碎球。

3. 根据权利要求1所述的一种用于粉碎硫磺软骨素的高效球磨机,其特征在于:所述的集料装置包括安装在出料槽(20)下方的出粉通道(11)和与出粉通道(11)连通的集粉箱(10);所述的出粉通道(11)内设有风机。

4. 根据权利要求3所述的一种用于粉碎硫磺软骨素的高效球磨机,其特征在于:所述的出粉通道(11)内设有滤粉网(17)。

5. 根据权利要求4所述的一种用于粉碎硫磺软骨素的高效球磨机,其特征在于:所述的出料槽(20)外侧设有与出粉通道(11)连接的密封圈(16),所述的密封圈(16)上设有使出粉通道(11)与粉碎罐(1)连通的通孔。

6. 根据权利要求1、2、3、4、5中任一项所述的一种用于粉碎硫磺软骨素的高效球磨机,其特征在于:所述的粉碎罐(1)上设置有支撑端(15),所述的支撑架还包括B底座(12)、两个设置在B底座(12)上的B支座(13)和转动安装在B支座(13)上用于支撑支撑端(15)的B辅助轮(14)。

7. 根据权利要求6所述的一种用于粉碎硫磺软骨素的高效球磨机,其特征在于:所述的进料管(4)内设有烘干装置。

8. 根据权利要求7所述的一种用于粉碎硫磺软骨素的高效球磨机,其特征在于:所述的进料管(4)与粉碎罐(1)的进料口之间设置有轴承(19);轴承(19)的内圈设有密封盖板。

9. 根据权利要求8所述的一种用于粉碎硫磺软骨素的高效球磨机,其特征在于:所述的A底座(6)上设有用于支撑进料管(4)的进料管支撑架。

10. 根据权利要求1、2、3、4、5、7、8、9中任一项所述的一种用于粉碎硫磺软骨素的高效球磨机,其特征在于:所述的驱动装置包括设置在粉碎罐(1)上的从动齿轮(3)、与从动齿轮(3)啮合传动的主动齿轮(7)和设置在A底座(6)上用于驱动主动齿轮(7)转动的电机(5)。

## 一种用于粉碎硫酸软骨素的高效球磨机

### 技术领域

[0001] 本发明涉及球磨机领域,具体的说,是一种用于粉碎硫酸软骨素的高效球磨机。

### 背景技术

[0002] 硫酸软骨素在医学上主要的应用途径是作为治疗关节疾病的药品,与氨基葡萄糖配合使用,具有止痛,促进软骨再生的功效,可以从根本改善关节问题。还可以提供垫衬作用,缓和行动时的冲击和摩擦,能将水分吸入蛋白多糖分子内,使软骨变厚,并增加关节内的滑液量。硫酸软骨素的重要功能之一就是作为输送管道,把重要的氧供和营养素输送至关节,帮助清除关节内的废物,同时把二氧化碳和废物加以排除。硫酸软骨素对角膜胶原纤维具有保护作用,能促进基质中纤维的增长,增强通透性,改善血液循环,加速新陈代谢,促进渗透液的吸收及炎症的消除;其聚阴离子具有强的保水性,能改善眼角膜组织的水分代谢,对角膜有较强的亲和力,能在角膜表面形成一层透气保水膜,改善眼部干燥症状。通过促进基质的生成,为细胞的迁移提供构架,有利于角膜上皮细胞的迁移,从而促进角膜创伤的愈合,渗出液的吸收及炎症的消除。现有技术条件下,一般利用球磨机进行粉碎以得到硫酸软骨素粉末。但是硫酸软骨素产品粉碎的细度要求很高,达80目,用一般常见的粉碎机粉碎难以达到要求,并且产尘比较大,容易造成浪费和粉尘污染。并且粉碎机一般体积较大,驱动并不灵活,使得电机消耗的功率较大,起步转动时,转速很慢。

### 发明内容

[0003] 本发明的目的在于提供一种使用方便流畅、粉碎罐转动阻碍小的用于粉碎硫酸软骨素的高效球磨机。

[0004] 本发明通过下述技术方案实现:一种用于粉碎硫酸软骨素的高效球磨机,包括驱动装置、与驱动装置传动连接的粉碎罐、用于支撑粉碎罐的支撑架和设置在粉碎罐内的粉碎球,所述的支撑架包括A底座、两个设置在A底座上的A支座和转动安装在A支座上用于支撑粉碎罐的A辅助轮,粉碎罐上设有与A辅助轮配合安装的轮槽;所述的粉碎罐上设有进料口,进料口处安装有进料管;所述的粉碎罐上设有若干个与粉碎罐轴线平行的出料槽,所述的出料槽呈环形分布在粉碎罐的侧面,所述的环形与粉碎罐轴线同轴;所述的出料槽处设置有集料装置。

[0005] 所述的粉碎罐内设有与粉碎罐同轴的圆柱形粗滤网,粗滤网围成的空间与进料管连通;所述的粗滤网内装有若干个直径大于粗滤网滤孔的A粉碎球;所述的粗滤网与粉碎罐之间装有若干个直径大于出料槽宽度的B粉碎球。

[0006] 所述的集料装置包括安装在出料槽下方的出粉通道和与出粉通道连通的集粉箱;所述的出粉通道内设有风机。

[0007] 所述的出粉通道内设有滤粉网。

[0008] 所述的出料槽外侧设有与出粉通道连接的密封圈,所述的密封圈上设有使出粉通道与粉碎罐连通的通孔。

[0009] 所述的粉碎罐上设置有支撑端,所述的支撑架还包括B底座、两个设置在B底座上的B支座和转动安装在B支座上用于支撑支撑端的B辅助轮。

[0010] 所述的进料管内设有烘干装置。

[0011] 所述的进料管与粉碎罐的进料口之间设置有轴承;轴承的内圈设有密封盖板。

[0012] 所述的A底座上设有用于支撑进料管的进料管支撑架。

[0013] 所述的驱动装置包括设置在粉碎罐上的从动齿轮、与从动齿轮啮合传动的主动齿轮和设置在A底座上用于驱动主动齿轮转动的电机。

[0014] 本发明与现有技术相比,具有以下优点及有益效果:

本发明通过设置A辅助轮,能够减小粉碎罐与支撑结构的接触面积,并且能够使滑动摩擦变为滚动摩擦,从而减小摩擦力,使得粉碎罐更容易转动,有利于减小驱动装置消耗的功率,并降低驱动装置的负荷。

## 附图说明

[0015] 图1为一种用于粉碎硫磺软骨素的高效球磨机的主视示意图;

图2为粉碎罐的主视剖视图;

图3为图2中的A向剖视图;

图4为一种用于粉碎硫磺软骨素的高效球磨机的左视图;

图5为一种用于粉碎硫磺软骨素的高效球磨机的右视图;

图6为密封圈的结构示意图;

其中1—粉碎罐,2—轮槽,3—从动齿轮,4—进料管,5—电机,6—A底座,7—主动齿轮,8—A支座,9—A辅助轮,10—集粉箱,11—出粉通道,12—B底座,13—B支座,14—B辅助轮,15—支撑端,16—密封圈,17—滤粉网,18—粗滤网,19—轴承,20—出料槽。

## 具体实施方式

[0016] 下面结合实施例对本发明作进一步地详细说明,但本发明的实施方式不限于此。

[0017] 实施例1:

如图1、图4、图5所示,本实施例中,一种用于粉碎硫磺软骨素的高效球磨机,通过使用驱动装置驱动在支撑架上转动而带动粉碎罐1内的粉碎球研磨物料,从而到达粉碎物料的目的。所述的驱动装置包括设置在粉碎罐1上的从动齿轮3、与从动齿轮3啮合传动的主动齿轮7和设置在A底座6上用于驱动主动齿轮7转动的电机5,通过电机5带动主动齿轮7转动,主动齿轮7再带动从动齿轮3转动,从而使得粉碎罐1能够翻转,进而使粉碎罐1内的粉碎球能够对物料起到研磨的作用。所述的支撑架包括A底座6、两个设置在A底座6上的A支座8和转动安装在A支座8上用于支撑粉碎罐1的A辅助轮9,粉碎罐1上设有与A辅助轮9配合安装的轮槽2;所述的粉碎罐1上设有进料口,进料口处安装有进料管4;所述的粉碎罐1上设有若干个与粉碎罐1轴线平行的出料槽20,所述的出料槽20呈环形分布在粉碎罐1的侧面,所述的环形与粉碎罐1轴线同轴;所述的出料槽20处设置有集料装置。所述的集料装置包括安装在出料槽20下方的出粉通道11和与出粉通道11连通的集粉箱10;所述的出粉通道11内设有风机。

[0018] 通过进料管4向粉碎罐1内输送硫磺软骨素,硫磺软骨素经过粉碎球的研磨粉碎之

后,通过出料槽20进入到集料装置内。通过使用风机,能够加快集料的效率。通过将粉碎罐1倾斜设置,能够使得硫磺软骨素的流动更加方便。通过设置A辅助轮,能够减小粉碎罐与支撑结构的接触面积,并且能够使滑动摩擦变为滚动摩擦,从而减小摩擦力,使得粉碎罐更容易转动,有利于减小驱动装置消耗的功率,并降低驱动装置的负荷。

[0019] 实施例2:

在上述实施例的基础上,本实施例中,如图2、图3所示,所述的粉碎罐1内设有与粉碎罐1同轴的圆柱形粗滤网18,粗滤网18围成的空间与进料管4连通;所述的粗滤网18内装有若干个直径大于粗滤网18滤孔的A粉碎球;所述的粗滤网18与粉碎罐1之间装有若干个直径大于出料槽20宽度的B粉碎球。工作时,经过A粉碎球初步粉碎,初粉碎之后的物料穿过粗滤网18,进入到粗滤网18与粉碎罐1之间的空间,再被B粉碎球进一步粉碎,B粉碎球的直径小于A粉碎球的直径,从而能够达到更高的粉碎粒度。以此也能够避免粒度不同的物料被同时粉碎会使得粉碎的效率不高、粉碎周期长。

[0020] 实施例3:

在上述实施例的基础上,本实施例中,所述的出粉通道11内设有滤粉网17,以此能够筛选出不符合粒度要求的物料。

[0021] 实施例4:

在上述实施例的基础上,本实施例中,如图1、图2、图6所示,所述的出料槽20外侧设有与出粉通道11连接的密封圈16,所述的密封圈16上设有使出粉通道11与粉碎罐1连通的通孔,以此能够防止其他杂物进入到粉碎罐1内而造成污染。

[0022] 实施例5:

在上述实施例的基础上,本实施例中,所述的粉碎罐1上设置有支撑端15,所述的支撑架还包括B底座12、两个设置在B底座12上的B支座13和转动安装在B支座13上用于支撑支撑端15的B辅助轮14,以此能够通过B辅助轮14起到支撑作用,避免主动齿轮7承受较大的压力。

[0023] 实施例6:

在上述实施例的基础上,本实施例中,所述的进料管4内设有烘干装置,所述的烘干装置选用加热灯管,以此能够在物料通过进料管4的时候,使物料被加热烘干而增加脆性,从而使得物料能够更好地被研磨。

[0024] 本实施例中,所述的进料管4与粉碎罐1的进料口之间设置有轴承19;轴承19的内圈设有密封盖板,A底座6上设有用于支撑进料管4的进料管支撑架,以此能够使得粉碎罐1在转动的时候不会影响到进料管4,从而避免进料管4跟随粉碎罐1一起转动。

[0025] 以上所述,仅是本发明的较佳实施例,并非对本发明做任何形式上的限制,凡是依据本发明的技术实质对以上实施例所作的任何简单修改、等同变化,均落入本发明的保护范围之内。

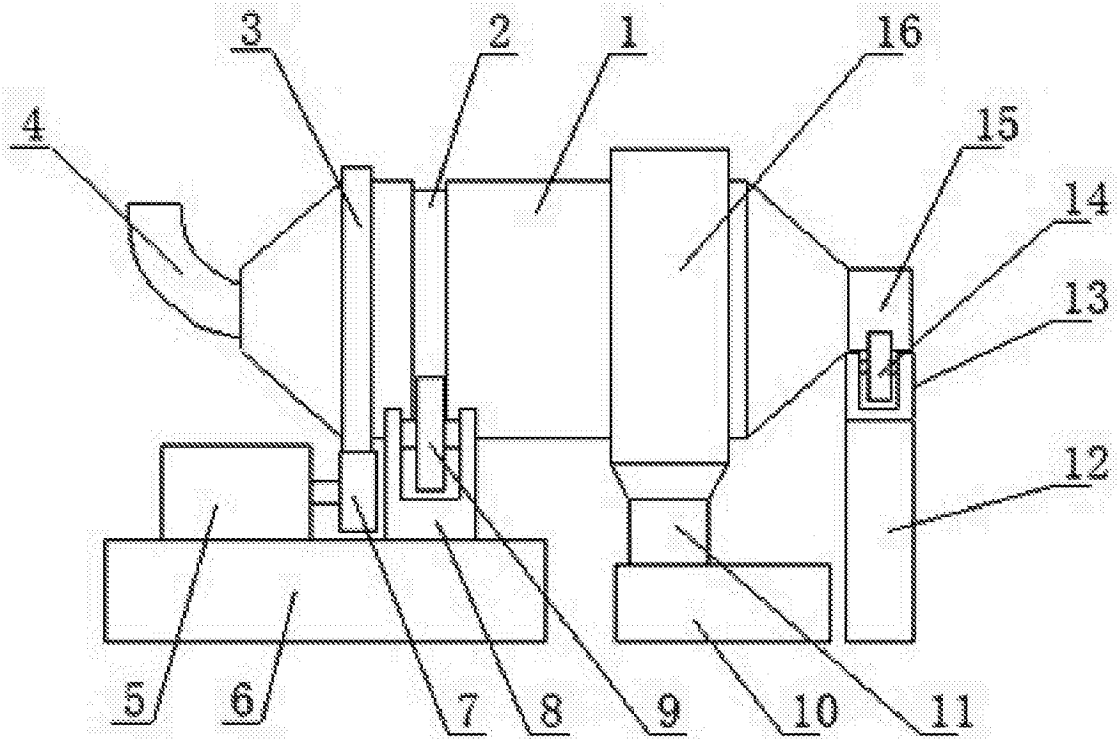


图1

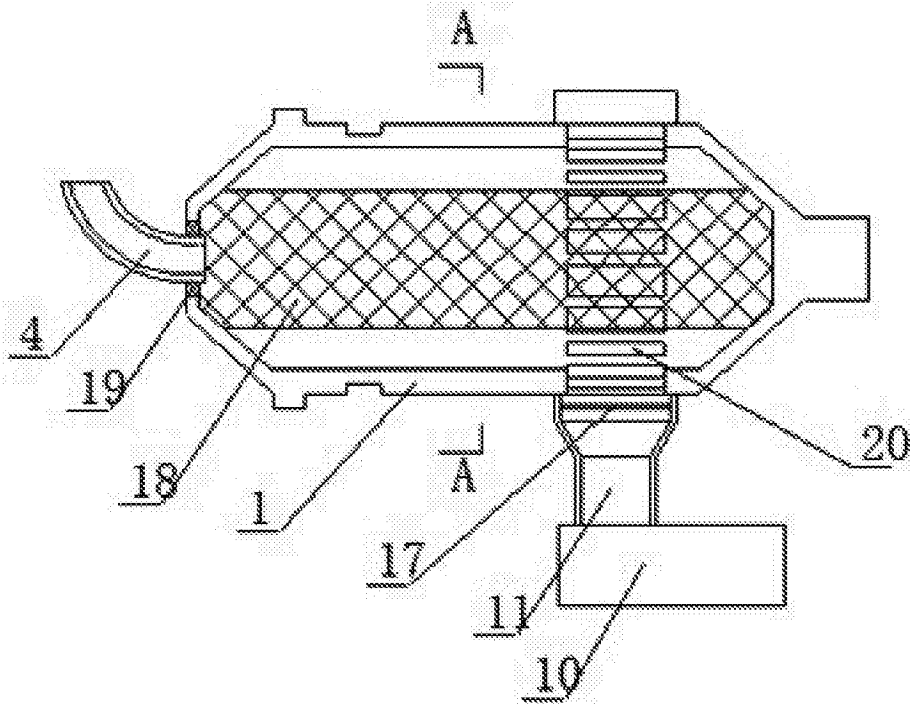


图2

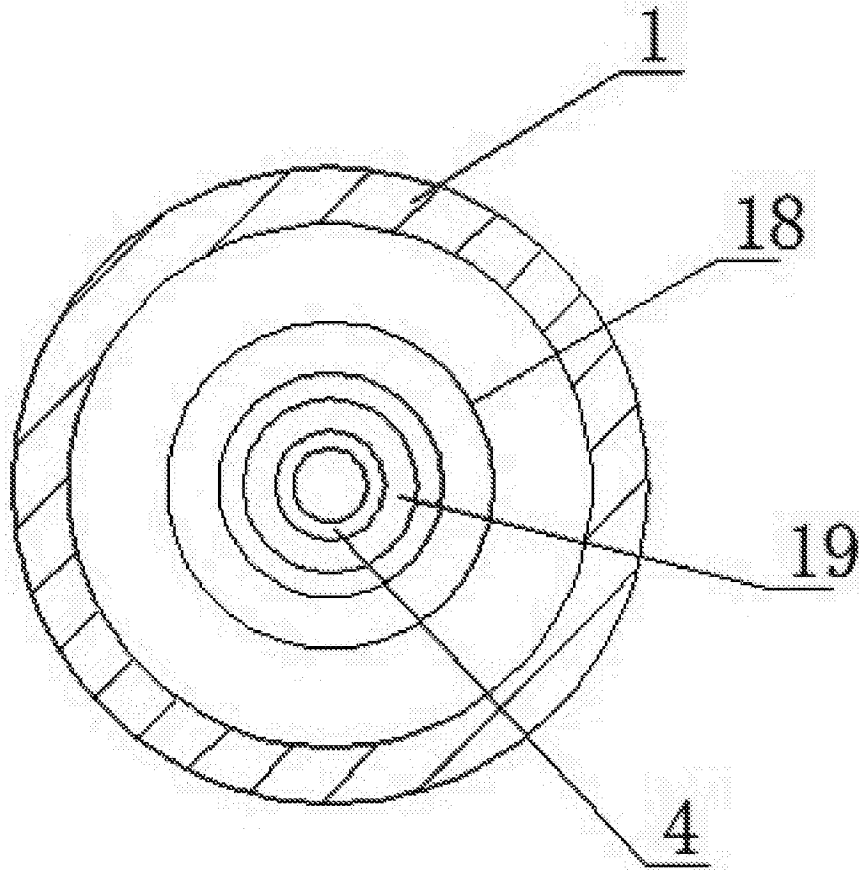


图3

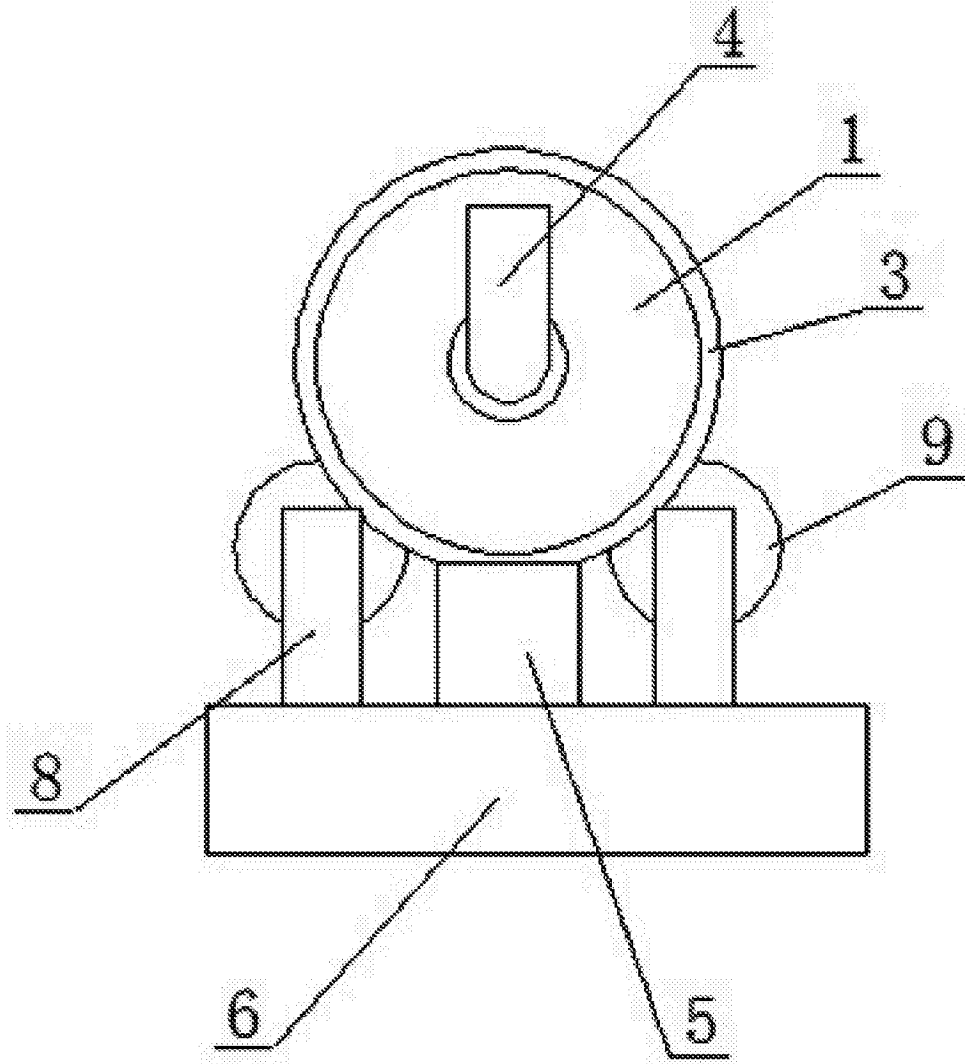


图4



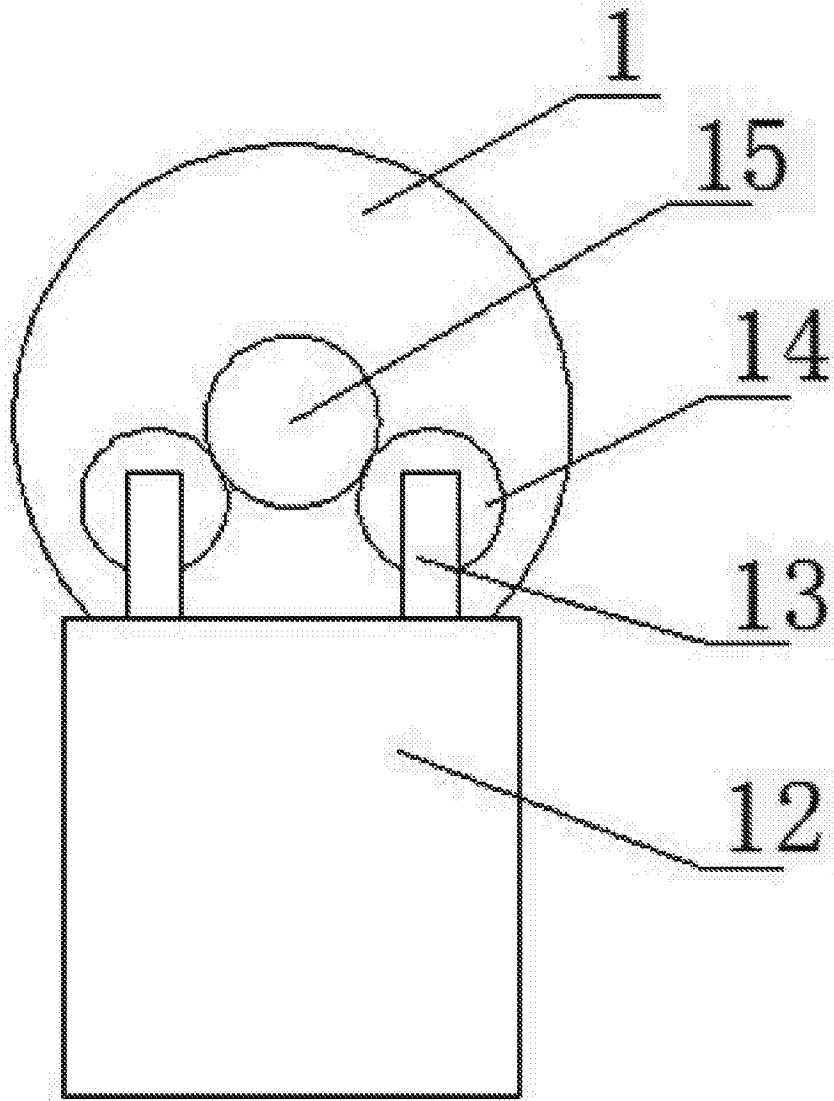


图5

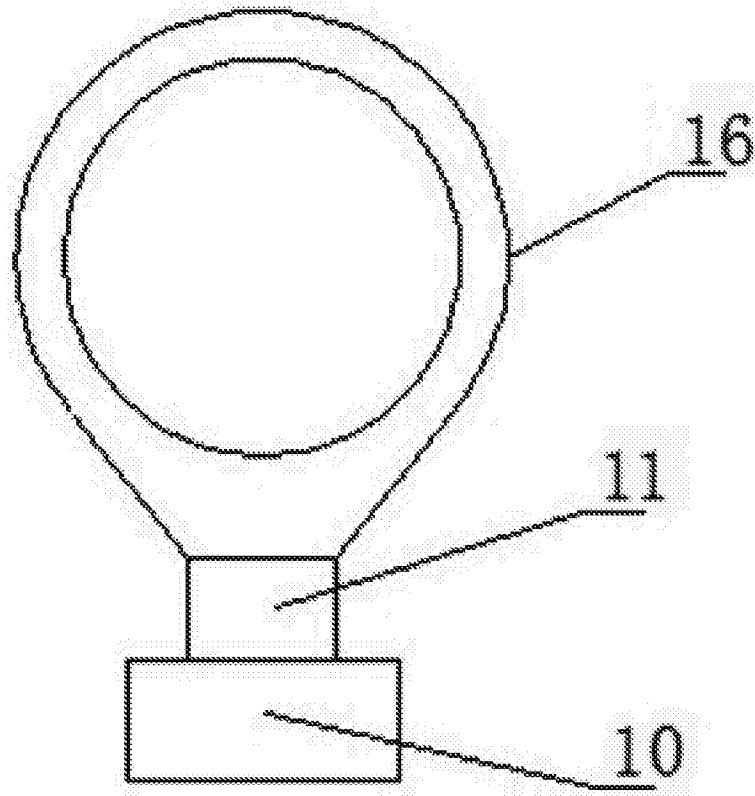


图6