



(12) 实用新型专利

(10) 授权公告号 CN 202010315 U

(45) 授权公告日 2011. 10. 19

(21) 申请号 201120117155. 5

(22) 申请日 2011. 04. 09

(73) 专利权人 秦玉梅

地址 276017 山东省临沂市罗庄区临沂罗庄
中心医院急诊科

(72) 发明人 秦玉梅

(51) Int. Cl.

A61M 5/14 (2006. 01)

A61J 1/20 (2006. 01)

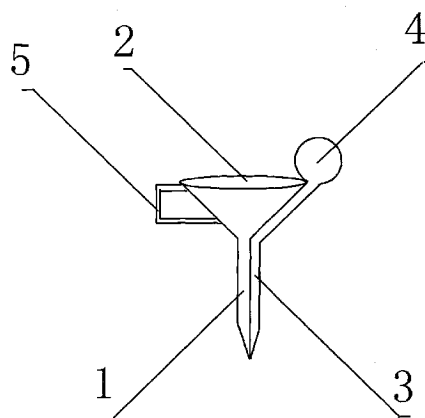
权利要求书 1 页 说明书 1 页 附图 1 页

(54) 实用新型名称

配药器

(57) 摘要

配药器,属于医疗用具技术领域。本实用新型的技术方案是:包括穿刺针和漏斗,其特征是在穿刺针侧面设有调压针,调压针上设有吸囊,漏斗侧面设有握环。本实用新型结构简单,护理人员在给病人进行输液配药时操作简便、省时省力,减轻了护理人员的工作量。



1. 配药器,包括穿刺针(1)和漏斗(2),其特征是:在穿刺针(1)侧面设有调压针(3),调压针(3)上设有吸囊(4),漏斗(2)侧面设有握环(5)。

配药器

[0001] 技术领域：本实用新型属于医疗用具技术领域，具体地讲是一种配药器。

[0002] 背景技术：目前，护理人员在给病人进行输液配药时，需要用注射器抽吸药液，再推注到输液瓶内，这样操作十分麻烦、费时费力，给护理人员增加了工作量。

[0003] 发明内容：本实用新型的目的是提供一种护理人员在给病人进行输液配药时操作简便、省时省力的配药器。

[0004] 本实用新型的技术方案是：包括穿刺针和漏斗，其特征是在穿刺针侧面设有调压针，调压针上设有吸囊，漏斗侧面设有握环。

[0005] 本实用新型的有益效果是：本实用新型结构简单，护理人员在给病人进行输液配药时操作简便、省时省力，减轻了护理人员的工作量。

[0006] 附图说明：附图 1 为本实用新型的结构示意图。

[0007] 图中 1、穿刺针，2、漏斗，3、调压针，4、吸囊，5、握环。

[0008] 具体实施方式：包括穿刺针 1 和漏斗 2，其特征是在穿刺针 1 侧面设有调压针 3，调压针 3 上设有吸囊 4，漏斗 2 侧面设有握环 5。护理人员在给病人进行输液配药时，将穿刺针 1 刺入输液瓶瓶塞内，药液倒入漏斗 2 内，手捏吸囊 4 将药液吸入输液瓶内即可。

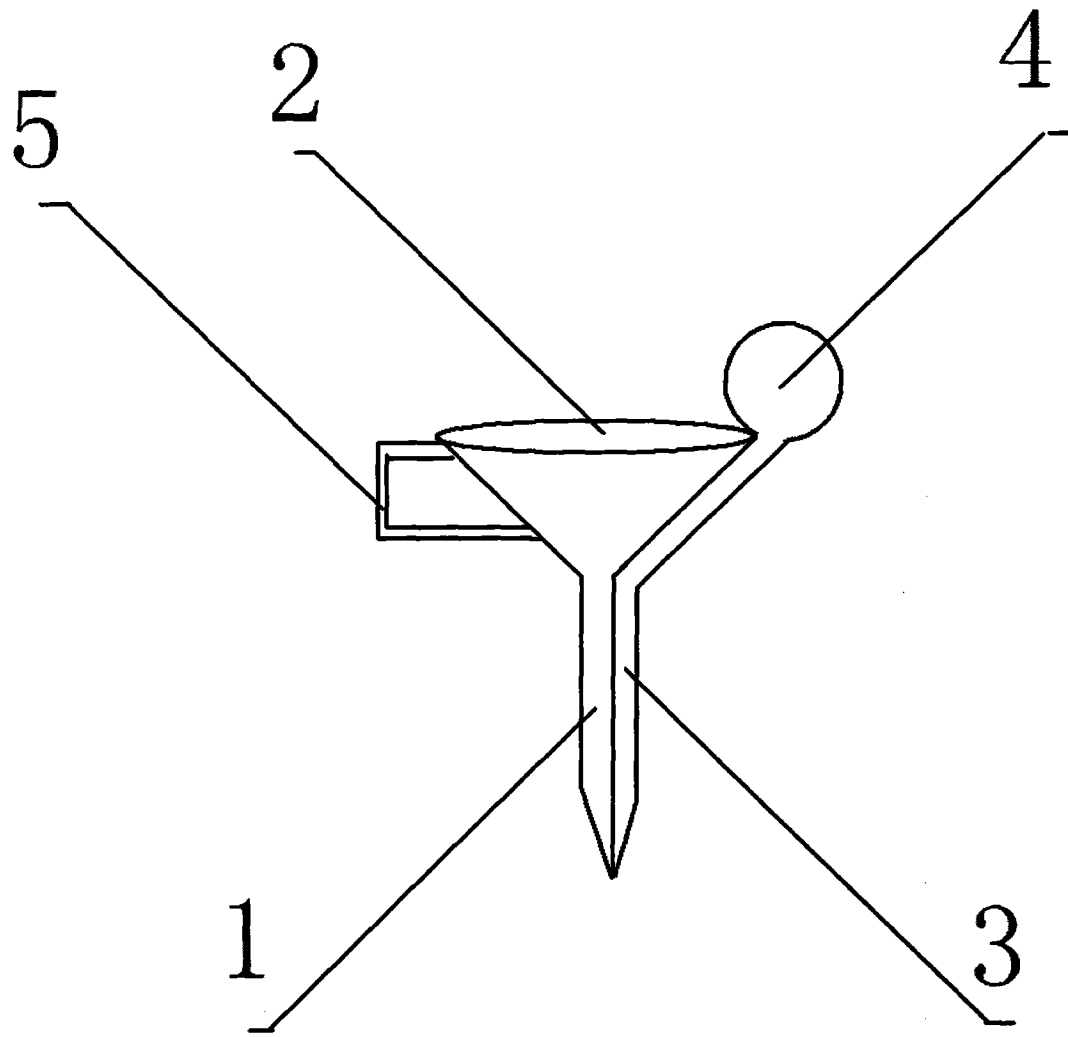


图 1