



(12)发明专利申请

(10)申请公布号 CN 106000961 A

(43)申请公布日 2016. 10. 12

(21)申请号 201610363486.4

(22)申请日 2016.05.30

(71)申请人 陈科

地址 315000 浙江省宁波市江东区中山东路888弄21号204室

(72)发明人 陈科

(51) Int. Cl.

B08B 3/02(2006.01)

B08B 1/02(2006.01)

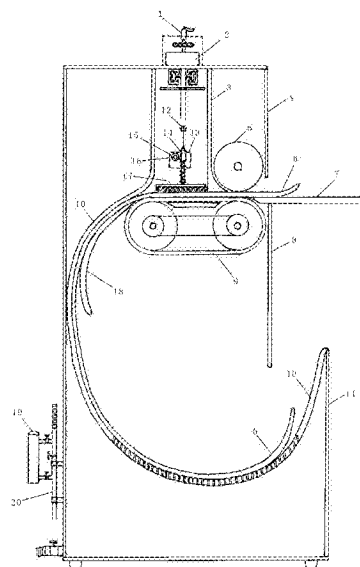
权利要求书2页 说明书6页 附图2页

(54)发明名称

凉席清洗机

(57)摘要

一种凉席清洗机,是在机体上设上、下方辊筒和后方辊筒;下方辊筒的轴设带主动轮的下方齿轮并与第一电机连接;下方齿轮与上方辊筒轴上的齿轮啮合;主动轮经皮带与后方辊筒轴上的被动轮连接;前、后方辊筒上设宽皮带。宽皮带上设压件和与输水管底部连接的刷子,输水管头部与软管和链条连接,链条与设在第二电机和机体上的两个链轮连接;输水管设横棒、喷头和轮子,轮子与机体上的滑道连接。压件处在上方辊筒的后方。机体内设弧钩状引导板和定位板。机体两侧设横管、竖管;横管设弹簧和带触条的移动轴;竖管上的竖轴设排轮和钢丝绳,该绳子经滑轮与触条连接;触条与横棒两头相对应。机体上的控制器经导线与第一、二电机连接。软管与进水管连接。



CN 106000961 A

1. 一种凉席清洗机, 设有长方体的机体, 该机体从侧面上看呈L状即下部的宽度大于上部的宽度, 该机体设有顶板、背板、底板、左边侧板和右边侧板, 所述左边侧板和右边侧板呈L状; 所述机体设有上方面板和下方面板, 所述上方面板分别与所述顶板及左边侧板和右边侧板连接; 所述下方面板分别与所述底板及左边侧板和右边侧板连接; 所述上方面板和下方面板之间留有间距;

所述顶板上设有一条横向的缝口, 所述顶板背面设有滑道, 该滑道由两条滑轨组成, 该两条滑轨之间留有间距, 该两条滑轨之间插有竖向的带阀门的输水管, 该输水管头部向上伸出所述缝口后与软管连接, 该输水管中部设有两个滑轮, 该两个滑轮与两条滑轨连接; 所述输水管底部设有刷子, 该输水管下部设有前后左右四个喷头; 所述刷子上设有带出水孔的盘管, 该盘管与所述输水管连接;

所述机体外壁上设有支撑架, 该支撑架与进水管连接, 该进水管的一头与所述软管连接, 该进水管的另一头经连接管与自来水龙头连接; 所述进水管设有进水支管, 该进水支管与洗液罐连接, 该洗液罐设有出水管, 该出水管与所述进水管连接; 在进水支管与出水管之间的进水管上设有主阀门, 在进水支管上设有进水阀, 在出水管上设有出水阀; 所述机体底部设有排水管, 该排水管设有排水阀;

所述机体内设有横向的上方辊筒和下方辊筒, 该上方辊筒和下方辊筒分别设有横向的上方转轴和下方转轴, 该上方转轴和下方转轴两端分别与左边侧板和右边侧板活动连接; 其中上方转轴的左端伸出左边侧板后与上方齿轮连接; 而下方转轴的左端伸出左边侧板后与下方齿轮连接, 同时, 下方转轴的左端还与第一电机的轴连接, 该第一电机经支架与左边侧板连接; 所述下方齿轮设有主动轮, 该下方齿轮与上方齿轮啮合;

所述机体的外壁上设有带电源线和开关的控制器, 该控制器经导线与所述第一电机连接;

其特征是: 所述机体内设有横向的后方辊筒, 该后方辊筒与横向的后方转轴连接, 该后方转轴两端分别与左边侧板和右边侧板活动连接; 该后方转轴的左端伸出左边侧板后与被动轮连接, 该被动轮经窄皮带与所述主动轮连接; 所述后方辊筒处在所述下方辊筒的后面, 所述下方辊筒与后方辊筒之间设有宽皮带, 该宽皮带处在上方辊筒的下面并与上方辊筒之间留有间隙, 该宽皮带的上部下面设有水平状的托板, 该托板顶面与宽皮带上部的底面接触, 该托板处于下方辊筒和后方辊筒之间, 该托板两端与所述左边侧板和右边侧板连接;

所述宽皮带的后面设有水平状的搁板, 该搁板顶面与宽皮带的顶面齐平, 该搁板后端与宽皮带之间留有间隙, 该搁板两端与所述左边侧板和右边侧板连接, 该搁板前部向前凸出所述下方面板, 该搁板顶面与所述上方面板的底端之间留有间距, 该搁板底面与所述下方面板的顶端之间留有间距; 所述宽皮带的后面设有挡板, 该挡板顶部与所述搁板底面连接, 该挡板两端与所述左边侧板和右边侧板连接, 该挡板与上方面板处在同一个垂直面上, 该挡板下部处在下方面板的后面并与下方面板之间留有间距;

所述上方辊筒的后面设有压件, 该压件的背面为垂直面, 该压件的下部前面呈弧形状, 该压件的下部与所述上方辊筒之间留有间隙, 该压件的底部与下方的宽皮带之间留有间隙; 该压件的顶部与所述机体的顶板连接, 该压件的两侧与所述左边侧板和右边侧板连接; 所述刷子处在压件的后面并与压件的背面之间留有间隙; 所述刷子与下方的宽皮带之间留有间隙;

所述输水管的下部设有纵档,该纵档与横棒的中间连接,该横棒短于所述刷子;所述左边侧板和右边侧板的内壁上分别设有一个横管,该两个横管的内腔分别设有一个移动轴,该两个移动轴的外端伸出所述两个横管后与两个纵向的触条连接,该两个触条分别与横棒的两头相对应;在两个横管的内腔分别设有一个螺旋状的第一弹簧,该第一弹簧的两端分别与移动轴的内端和左边侧板或右边侧板连接;所述左边侧板和右边侧板的内壁上分别设有一个支撑件,该两个支撑件上分别设有一个竖管,该两个竖管分别与两个横管之间留有间隙,该两个竖管内腔分别设有一个竖轴,该两个竖轴底部分别设有一个纵向的排轮,所述排轮由多个小轮子构成;该排轮与下方的宽皮带之间留有间隙,该排轮处在压件的后面并与压件的背面之间留有间隙;在所述竖管与排轮之间的所述两个竖轴上分别套有一个螺旋状的第二弹簧;在机体内的两侧分别设有第一滑轮、第二滑轮和第三滑轮,这些滑轮经支架分别与左边侧板或右边侧板的内壁连接;所述第二滑轮、第三滑轮低于第一滑轮并高于所述横管和移动轴,所述第二滑轮处在第一滑轮的外侧,即第二滑轮与左边侧板或右边侧板之间的距离要大于第一滑轮与左边侧板或右边侧板之间的距离;所述第三滑轮处在第二滑轮的外侧;所述两个竖轴顶部均设有一根钢丝绳,该两根钢丝绳分别穿过第一滑轮、第二滑轮及第三滑轮后分别与所述两个触条连接;

所述机体内设有引导板,从侧面上看,该引导板呈弧形钩子状,该引导板分别与所述顶板、背板、左边侧板、右边侧板和下方面板连接,该引导板的上部处在刷子、排轮的后面并与刷子、排轮之间留有间隙;该引导板的上部处在宽皮带的后面并与宽皮带之间留有间距;该引导板下部设有落水孔;所述挡板底端与所述引导板下部之间留有间距;

所述机体内设有弧形状的定位板,该定位板两端与所述左边侧板和右边侧板连接,该定位板处在宽皮带的后面并与宽皮带之间留有间隙,该定位板处在引导板上部的前面并与引导板之间留有间距;该定位板低于宽皮带的顶面;

所述顶板的顶面设有第二电机,该第二电机处在顶板的左侧,该第二电机的轴上设有第一链轮,该第一链轮设有链条,该链条分别与第二链轮和输水管头部连接,所述第二链轮经支架设置在顶板的顶面上,该第二链轮处在顶板的右侧;所述第二电机经导线与所述控制器连接。

凉席清洗机

技术领域

[0001] 本发明是涉及一种机器,具体是涉及一种凉席清洗机。

背景技术

[0002] 因凉席不能折叠,所以,在多层住宅等家中,一般难以清洗凉席尤其是较薄的竹凉席。一些工厂等单位因人员多而使用凉席多,但受各种条件限制却没有清洗凉席的地方时,人们只能对凉席进行擦擦晾晒,但这样做总归是清洁不够彻底;特别是将存放了大半年的凉席在夏季拿出来用时,光擦擦晾晒是不够的,凉席缝隙里还会留存污垢及一些细菌病毒等,这不利于人们健康。

发明内容

[0003] 本发明的目的:是为解决上述问题而提供一种凉席清洗机。

[0004] 本发明所采用的技术方案是:一种凉席清洗机,设有长方体的机体,该机体从侧面上看呈L状即下部的宽度大于上部的宽度,该机体设有顶板、背板、底板、左边侧板和右边侧板,所述左边侧板和右边侧板呈L状;所述机体设有上方面板和下方面板,所述上方面板分别与所述顶板及左边侧板和右边侧板连接;所述下方面板分别与所述底板及左边侧板和右边侧板连接;所述上方面板和下方面板之间留有间距;

所述顶板上设有一条横向的缝口,所述顶板背面设有滑道,该滑道由两条滑轨组成,该两条滑轨之间留有间距,该两条滑轨之间插有竖向的带阀门的输水管,该输水管头部向上伸出所述缝口后与软管连接,该输水管中部设有两个滑轮,该两个滑轮与两条滑轨连接;所述输水管底部设有刷子,该输水管下部设有前后左右四个喷头;所述刷子上设有带出水孔的盘管,该盘管与所述输水管连接;

所述机体外壁上设有支撑架,该支撑架与进水管连接,该进水管的一头与所述软管连接,该进水管的另一头经连接管与自来水龙头连接;所述进水管设有进水支管,该进水支管与洗液罐连接,该洗液罐设有出水管,该出水管与所述进水管连接;在进水支管与出水管之间的进水管上设有主阀门,在进水支管上设有进水阀,在出水管上设有出水阀;所述机体底部设有排水管,该排水管设有排水阀;

所述机体内设有横向的上方辊筒和下方辊筒,该上方辊筒和下方辊筒分别设有横向的上方转轴和下方转轴,该上方转轴和下方转轴两端分别与左边侧板和右边侧板活动连接;其中上方转轴的左端伸出左边侧板后与上方齿轮连接;而下方转轴的左端伸出左边侧板后与下方齿轮连接,同时,下方转轴的左端还与第一电机的轴连接,该第一电机经支架与左边侧板连接;所述下方齿轮设有主动轮,该下方齿轮与上方齿轮啮合;

所述机体的外壁上设有带电源线和开关的控制器,该控制器经导线与所述第一电机连接;

其特征是:所述机体内设有横向的后方辊筒,该后方辊筒与横向的后方转轴连接,该后方转轴两端分别与左边侧板和右边侧板活动连接;该后方转轴的左端伸出左边侧板后与被

动轮连接,该被动轮经窄皮带与所述主动轮连接;所述后方辊筒处在所述下方辊筒的后面,所述下方辊筒与后方辊筒之间设有宽皮带,该宽皮带处在上方辊筒的下面并与上方辊筒之间留有间隙,该宽皮带的上部下面设有水平状的托板,该托板顶面与宽皮带上部的底面接触,该托板处于下方辊筒和后方辊筒之间,该托板两端与所述左边侧板和右边侧板连接;

所述宽皮带的前面设有水平状的搁板,该搁板顶面与宽皮带的顶面齐平,该搁板后端与宽皮带之间留有间隙,该搁板两端与所述左边侧板和右边侧板连接,该搁板前部向前凸出所述下方面板,该搁板顶面与所述上方面板的底端之间留有间隙,该搁板底面与所述下方面板的顶端之间留有间隙;所述宽皮带的前面设有挡板,该挡板顶部与所述搁板底面连接,该挡板两端与所述左边侧板和右边侧板连接,该挡板与上方面板处在同一个垂直面上,该挡板下部处在下方面板的后面并与下方面板之间留有间隙;

所述上方辊筒的后面设有压件,该压件的背面为垂直面,该压件的下部前面呈弧形状,该压件的下部与所述上方辊筒之间留有间隙,该压件的底部与下方的宽皮带之间留有间隙;该压件的顶部与所述机体的顶板连接,该压件的两侧与所述左边侧板和右边侧板连接;所述刷子处在压件的后面并与压件的背面之间留有间隙;所述刷子与下方的宽皮带之间留有间隙;

所述输水管的下部设有纵档,该纵档与横棒的中间连接,该横棒短于所述刷子;所述左边侧板和右边侧板的内壁上分别设有一个横管,该两个横管的内腔分别设有一个移动轴,该两个移动轴的外端伸出所述两个横管后与两个纵向的触条连接,该两个触条分别与横棒的两头相对应;在两个横管的内腔分别设有一个螺旋状的第一弹簧,该第一弹簧的两端分别与移动轴的内端和左边侧板或右边侧板连接;所述左边侧板和右边侧板的内壁上分别设有一个支撑件,该两个支撑件上分别设有一个竖管,该两个竖管分别与两个横管之间留有间隙,该两个竖管内腔分别设有一个竖轴,该两个竖轴底部分别设有一个纵向的排轮,所述排轮由多个小轮子构成;该排轮与下方的宽皮带之间留有间隙,该排轮处在压件的后面并与压件的背面之间留有间隙;在所述竖管与排轮之间的所述两个竖轴上分别套有一个螺旋状的第二弹簧;在机体内的两侧分别设有第一滑轮、第二滑轮和第三滑轮,这些滑轮经支架分别与左边侧板或右边侧板的内壁连接;所述第二滑轮、第三滑轮低于第一滑轮并高于所述横管和移动轴,所述第二滑轮处在第一滑轮的外侧,即第二滑轮与左边侧板或右边侧板之间的距离要大于第一滑轮与左边侧板或右边侧板之间的距离;所述第三滑轮处在第二滑轮的外侧;所述两个竖轴顶部均设有一根钢丝绳,该两根钢丝绳分别穿过第一滑轮、第二滑轮及第三滑轮后分别与所述两个触条连接;

所述机体内设有引导板,从侧面上看,该引导板呈弧形钩子状,该引导板分别与所述顶板、背板、左边侧板、右边侧板和下方面板连接,该引导板的上部处在刷子、排轮的后面并与刷子、排轮之间留有间隙;该引导板的上部处在宽皮带的后面并与宽皮带之间留有间隙;该引导板下部设有落水孔;所述挡板底端与所述引导板下部之间留有间隙;

所述机体内设有弧形状的定位板,该定位板两端与所述左边侧板和右边侧板连接,该定位板处在宽皮带的后面并与宽皮带之间留有间隙,该定位板处在引导板上部的前面并与引导板之间留有间隙;该定位板低于宽皮带的顶面;

所述顶板的顶面设有第二电机,该第二电机处在顶板的左侧,该第二电机的轴上设有第一链轮,该第一链轮设有链条,该链条分别与第二链轮和输水管头部连接,所述第二链轮

经支架设置在顶板的顶面上,该第二链轮处在顶板的右侧;所述第二电机经导线与所述控制器连接。

[0005] 本发明的有益效果:本发明对一些工厂等的集体宿舍因人员多,使用凉席多,而又没有清洗凉席的地方时,能对凉席进行集中批量和比较彻底的清洗,使凉席缝隙里的污垢及一些细菌病毒等能有效清除,有利于人们的健康。同时清洗效率高,使用方便。本发明对家庭人员比较多,使用凉席比较多的多层住宅等家庭也比较适合。

附图说明

[0006] 图1为本发明侧面示意图。

[0007] 图2为本发明正面示意图。

具体实施方式

[0008] 现结合附图对本发明作进一步叙述。

[0009] 如图1-2所示,图中1.输水管、2.第二电机、3.压件、4.上方面板、5.上方辊筒、6.凉席、7.搁板、8.挡板、9.宽皮带、10.引导板、11.下方面板、12.第一滑轮、13.触条、14.竖管、15.横管、16.移动轴、17.排轮、18.定位板、19.洗液罐、20.进水管、21.链条、22.第二滑轮、23.第三滑轮、24.横棒、25.刷子、26.第一电机。

[0010] 一种凉席6清洗机,设有长方体的机体,该机体从侧面上看呈L状即下部的宽度大于上部的宽度,该机体设有顶板、背板、底板、左边侧板和右边侧板,所述左边侧板和右边侧板呈L状;所述机体设有上方面板4和下方面板11,所述上方面板4分别与所述顶板及左边侧板和右边侧板连接;所述下方面板11分别与所述底板及左边侧板和右边侧板连接;所述上方面板4和下方面板11之间留有间距;

所述顶板上设有一条横向的缝口,所述顶板背面设有滑道,该滑道由两条滑轨组成,该两条滑轨之间留有间距,该两条滑轨之间插有竖向的带阀门的输水管1,该输水管1头部向上伸出所述缝口后与软管连接,该输水管1中部设有两个滑轮,该两个滑轮与两条滑轨连接;所述输水管1底部设有刷子25,该输水管1下部设有前后左右四个喷头;所述刷子25上设有带出水孔的盘管,该盘管与所述输水管1连接;

所述机体外壁上设有支撑架,该支撑架与进水管20连接,该进水管20的一头与所述软管连接,该进水管20的另一头经连接管与自来水龙头连接;所述进水管20设有进水支管,该进水支管与洗液罐19连接,该洗液罐19设有出水管,该出水管与所述进水管20连接;在进水支管与出水管之间的进水管20上设有主阀门,在进水支管上设有进水阀,在出水管上设有出水阀;所述机体底部设有排水管,该排水管设有排水阀;

所述机体内设有横向的上方滚筒5和下方辊筒,该上方滚筒5和下方辊筒分别设有横向的上方转轴和下方转轴,该上方转轴和下方转轴两端分别与左边侧板和右边侧板活动连接;其中上方转轴的左端伸出左边侧板后与上方齿轮连接;而下方转轴的左端伸出左边侧板后与下方齿轮连接,同时,下方转轴的左端还与第一电机26的轴连接,该第一电机26经支架与左边侧板连接;所述下方齿轮设有主动轮,该下方齿轮与上方齿轮啮合;

所述机体的外壁上设有带电源线和开关的控制器,该控制器经导线与所述第一电机26连接;

所述机体内设有横向的后方辊筒,该后方辊筒与横向的后方转轴连接,该后方转轴两端分别与左边侧板和右边侧板活动连接;该后方转轴的左端伸出左边侧板后与被动轮连接,该被动轮经窄皮带与所述主动轮连接;所述后方辊筒处在所述下方辊筒的后面,所述下方辊筒与后方辊筒之间设有宽皮带9,该宽皮带9处在上方滚筒5的下面并与上方滚筒5之间留有间隙,该宽皮带9的上部下面设有水平状的托板,该托板顶面与宽皮带9上部的底面接触,该托板处于下方辊筒和后方辊筒之间,该托板两端与所述左边侧板和右边侧板连接;

所述宽皮带9的前面设有水平状的搁板7,该搁板7顶面与宽皮带9的顶面齐平,该搁板7后端与宽皮带9之间留有间隙,该搁板7两端与所述左边侧板和右边侧板连接,该搁板7前部向前凸出所述下方面板11,该搁板7顶面与所述上方面板4的底端之间留有间距,该搁板7底面与所述下方面板11的顶端之间留有间距;所述宽皮带9的前面设有挡板8,该挡板8顶部与所述搁板7底面连接,该挡板8两端与所述左边侧板和右边侧板连接,该挡板8与上方面板4处在同一个垂直面上,该挡板8下部处在下方面板11的后面并与下方面板11之间留有间距;

所述上方滚筒5的后面设有压件3,该压件3的背面为垂直面,该压件3的下部前面呈弧形形状,该压件3的下部与所述上方滚筒5之间留有间隙,该压件3的底部与下方的宽皮带9之间留有间隙;该压件3的顶部与所述机体的顶板连接,该压件3的两侧与所述左边侧板和右边侧板连接;所述刷子25处在压件3的后面并与压件3的背面之间留有间隙;所述刷子25与下方的宽皮带9之间留有间隙;

所述输水管1的下部设有纵档,该纵档与横棒24的中间连接,该横棒24短于所述刷子25;所述左边侧板和右边侧板的内壁上分别设有一个横管15,这两个横管15的内腔分别设有一个移动轴16,这两个移动轴16的外端伸出所述两个横管15后与两个纵向的触条13连接,这两个触条13分别与横棒24的两头相对应;在两个横管15的内腔分别设有一个螺旋状的第一弹簧,该第一弹簧的两端分别与移动轴16的内端和左边侧板或右边侧板连接;所述左边侧板和右边侧板的内壁上分别设有一个支撑件,这两个支撑件上分别设有一个竖管14,这两个竖管14分别与两个横管15之间留有间隙,这两个竖管14内腔分别设有一个竖轴,这两个竖轴底部分别设有一个纵向的排轮17,所述排轮17由多个小轮子构成;该排轮17与下方的宽皮带9之间留有间隙,该排轮17处在压件3的后面并与压件3的背面之间留有间隙;在所述竖管14与排轮17之间的所述两个竖轴上分别套有一个螺旋状的第二弹簧;在机体内的两侧分别设有第一滑轮12、第二滑轮22和第三滑轮23,这些滑轮经支架分别与左边侧板或右边侧板的内壁连接;所述第二滑轮22、第三滑轮23低于第一滑轮12并高于所述横管15和移动轴16,所述第二滑轮22处在第一滑轮12的外侧,即第二滑轮22与左边侧板或右边侧板之间的距离要大于第一滑轮12与左边侧板或右边侧板之间的距离;所述第三滑轮23处在第二滑轮22的外侧;所述两个竖轴顶部均设有一根钢丝绳,该两根钢丝绳分别穿过第一滑轮12、第二滑轮22及第三滑轮23后分别与所述两个触条13连接;

所述机体内设有引导板10,从侧面上看,该引导板10呈弧形钩子状,该引导板10分别与所述顶板、背板、左边侧板、右边侧板和下方面板11连接,该引导板10的上部处在刷子25、排轮17的后面并与刷子25、排轮17之间留有间隙;该引导板10的上部处在宽皮带9的后面并与宽皮带9之间留有间距;该引导板10下部设有落水孔;所述挡板8底端与所述引导板10下部之间留有间距;

所述机体内设有弧形状的定位板18,该定位板18两端与所述左边侧板和右边侧板连

接,该定位板18处在宽皮带9的后面并与宽皮带9之间留有间隙,该定位板18处在引导板10上部的上面并与引导板10之间留有间隙;该定位板18低于宽皮带9的顶面;

所述顶板的顶面设有第二电机2,该第二电机2处在顶板的左侧,该第二电机2的轴上设有第一链轮,该第一链轮设有链条21,该链条21分别与第二链轮和输水管1头部连接,所述第二链轮经支架设置在顶板的顶面上,该第二链轮处在顶板的右侧;所述第二电机2经导线与所述控制器连接。

[0011] 如要清洗凉席6时,先将稀释好的清洗液倒入洗液罐19,并关闭主阀门,打开进水阀和出水阀(可开得小一些),再打开输水管1上的阀门,含有清洗液的自来水由洗液罐19经出水管、进水管20、软管、输水管1及盘管后会喷洒到凉席6上。与此同时,按一下控制器上的“旋转”开关,第一电机26开始工作,第一电机26带动下方转轴及下方辊筒和上方齿轮旋转,上方齿轮上的主动轮经窄皮带带动被动轮及后方转轴和后方辊筒旋转,同时,下方辊筒也会经宽皮带9带动后方辊筒旋转。另外,上方齿轮会带动下方齿轮旋转,下方齿轮则带动上方转轴及上方滚筒5旋转。

[0012] 将凉席6的前部放在搁板7上,然后将凉席6缓缓平稳地移入上方滚筒5和宽皮带9之间;宽皮带9和上方滚筒5会同时将凉席6往后送。因上方滚筒5的表面设有一层橡胶,具有一定的弹性,当凉席6向后穿过上方滚筒5和宽皮带9之间的间隙时,既不会损坏凉席6,同时,又能顺利安全地带动凉席6向后移动。因压件3底面也设有一层橡胶,当凉席6向后穿过压件3和宽皮带9之间的间隙时也不会损坏;因压件3与上方滚筒5之间的间隙很微小,所以,凉席6头部不会进入或卡在压件3与上方滚筒5之间的间隙中,凉席6头部能顺利进入并穿过压件3底部。因排轮17上的小轮子和刷子25几乎与压件3的背面接触,所以,凉席6也能顺利进入并穿过排轮17和刷子25。向后移出压件3的凉席6两侧因有排轮17压着,所以,凉席6头部等不会卷翘。

[0013] 因引导板10的上部与排轮17和刷子25的后部之间的间隙很微小,所以,当凉席6头部穿过排轮17和刷子25时会顺利直接进入引导板10与宽皮带9之间的间隙中,接着又进入引导板10与定位板18之间的间隙中,从而不断下行落入引导板10的下部。此时,人们可通过挡板8下部与下方面板11之间的间隙,将凉席6取出后对凉席6的背面继续进行擦洗。

[0014] 当宽皮带9和上方滚筒5将凉席6送入压件3的下面时,可按一下控制器上的“清洗”开关(此时,可打开输水管1上的阀门),第二电机2即工作,第二电机2带动第一链轮旋转,第一链轮带动链条21及第二链轮运行,链条21则带动输水管1左右移动(在控制器的作用下,第二电机2会根据预先设定的程序,适时进行顺转和倒转),输水管1则带动刷子25左右移动,刷子25即对凉席6进行来回擦洗,因刷子25比较宽,来回擦洗的速度又相对较快,而凉席6是平稳、缓慢地向后移动,所以,刷子25能对凉席6的头部及各部位擦洗到。

[0015] 当刷子25移到左边或右边时,设置在输水管1纵档上的横棒24的左端或右端会推动触条13向内侧(即靠近左边侧板或右边侧板的一侧)移动,触条13在向内侧移动时,会带动钢丝绳一起向内侧移动,钢丝绳则将竖轴及排轮17吊起,此时,刷子25的左头或右头正好伸入已被吊起的排轮17的下方,刷子25即对凉席6的两侧进行轮流交错擦洗;当刷子25离开凉席6的左侧或右侧时,横棒24即与触条13分离,在第一弹簧和第二弹簧的作用下,移动轴16将触条13顶开,钢丝绳及竖轴复位,排轮17又将凉席6的两侧轮流交错压住,因排轮17是从上往下压住凉席6的,所以不会损坏凉席6,而且能更顺畅地压住凉席6。当刷子25左右移

动时,两侧的排轮17交错升降,轮流压住凉席6的一侧。当排轮17被吊起时,凉席6的一侧被刷子25擦洗压着,当刷子25刚离开凉席6的一侧时,排轮17也正好从上往下压住凉席6的一侧,所以,凉席6头部的两侧要么被排轮17压住,要么被刷子25压住,因此,能基本保持凉席6的头部等不会卷翘;当凉席6的头部已经进入引导板10与定位板18之间的间距中时,凉席6的其它部位基本不会翘拱等,清洗起来也更顺畅。

[0016] 在清洗凉席6时,喷头及盘管中喷出的水会顺着宽皮带9及引导板10与定位板18之间的间距等流入引导板10下部并通过引导板10下部的落水孔落入机体内底部后经排水管排出,排水管经连接管及时将这些水排入卫生间或阳台、厨房间的地漏中。因设有压件3,再加上宽皮带9是向后移动的,所以清洗凉席6中的水不会流过压件3和上方滚筒5的底部而向前溢出。因设有挡板8,落入引导板10下部的水也不会溅出机体。在具体实施中,也可视情在宽皮带9和托板中设置落水孔,使清洗凉席6的水及清洗液能更快地落入引导板10的下部。

[0017] 对凉席6进行背面清洗时,可不必再放清洗液,打开主阀门,关闭进水阀和出水阀,直接用自来水清洗凉席6,同时把清洗液也冲洗干净。如果觉得凉席6清洗得还不够干净,可视情按照上述清洗程序再来一遍等。对大批量的凉席6进行清洗时,可先用掺有清洗液的自来水对所有凉席6进行擦洗,然后,再对所有凉席6用自来水进行擦洗冲洗等,以提高效率。凉席6清洗完后,只要按一下控制器上的相关开关,使两个电机停止工作。同时,关闭各阀门即可。

[0018] 可在第一电机26、两个齿轮及第二电机2,两个链轮、链条21等部件外侧设置安全罩,使之既安全又美观。

[0019] 本发明机体的宽度只有50-70cm,所以存放、或使用起来还是比较方便。一些工厂等单位因人员多而使用凉席6多,但受各种条件限制却没有清洗凉席6的地方时,本发明就尤其适合这些单位使用。本发明能对凉席6进行集中批量清洗,提高效率,节省能源等。对家庭人员比较多,使用凉席6比较多的家庭也比较适合。

[0020] 由本领域普通技术人员做出的各种简单变化、改型都应不会脱离本发明的范围。

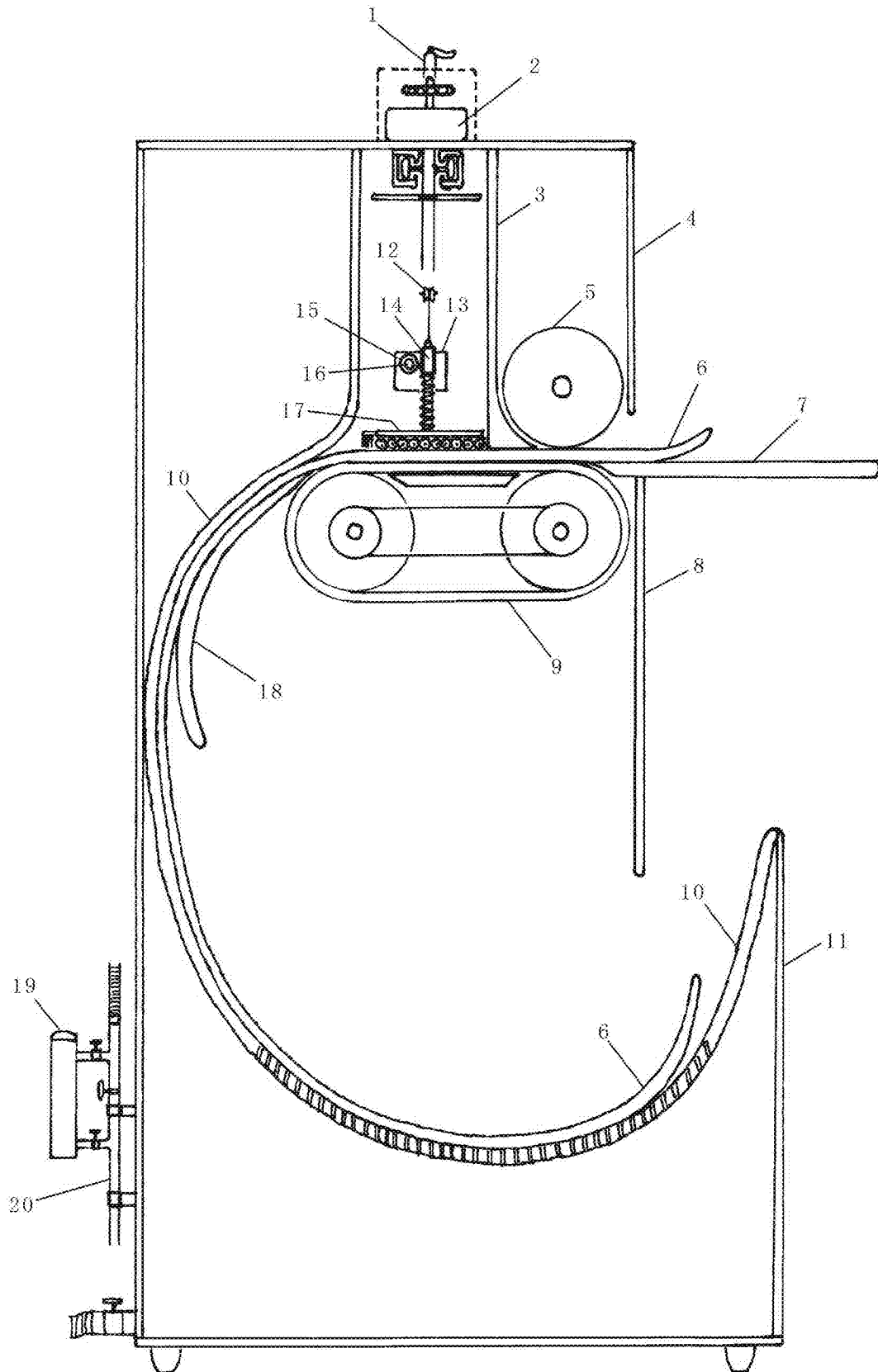


图 1

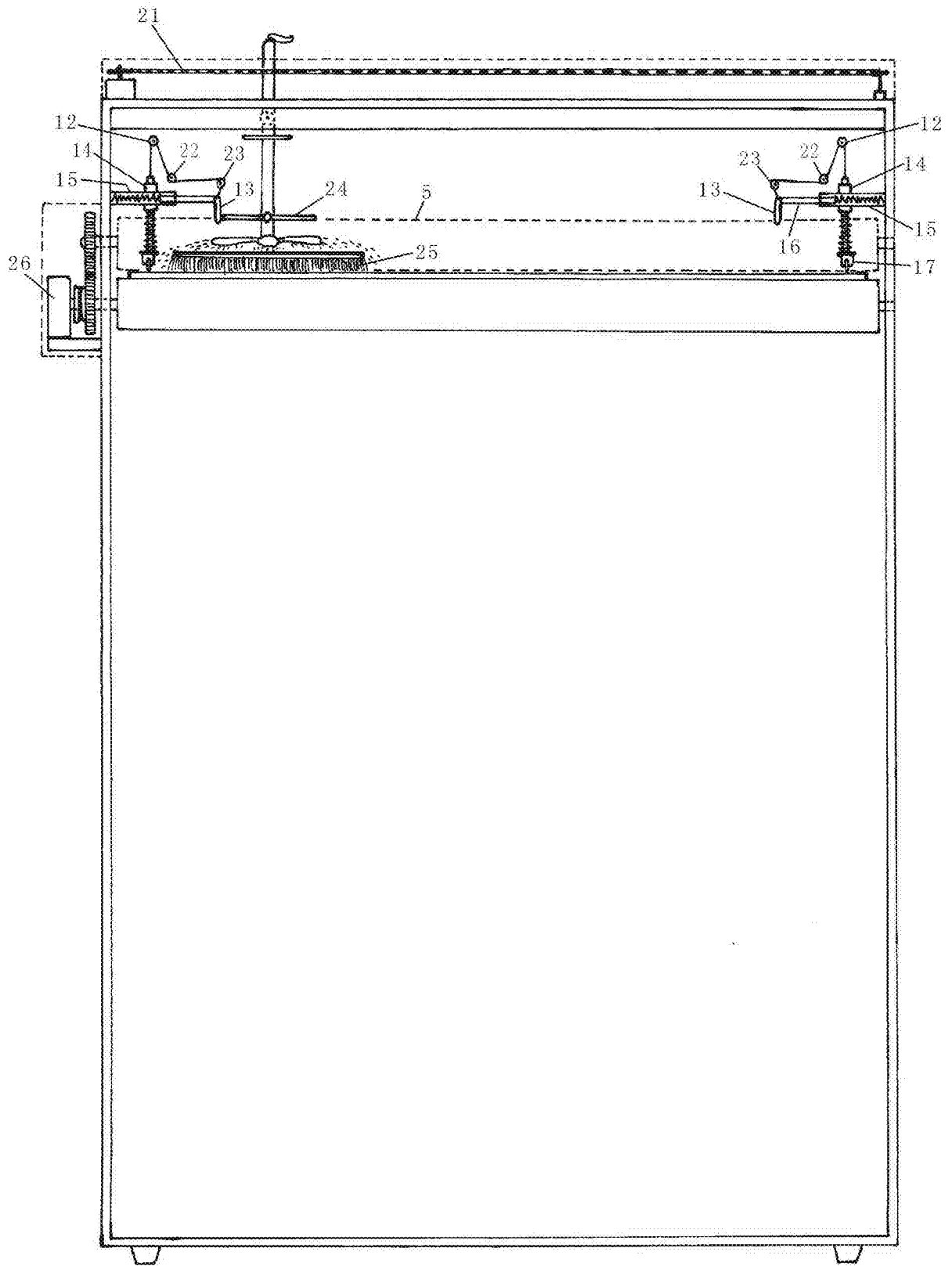


图 2