



(12)发明专利申请

(10)申请公布号 CN 109561801 A

(43)申请公布日 2019.04.02

(21)申请号 201780049573.5

(22)申请日 2017.12.22

(30)优先权数据

10-2016-0177703 2016.12.23 KR

(85)PCT国际申请进入国家阶段日

2019.02.12

(86)PCT国际申请的申请数据

PCT/KR2017/015407 2017.12.22

(87)PCT国际申请的公布数据

WO2018/117763 KO 2018.06.28

(71)申请人 LG电子株式会社

地址 韩国首尔市

(72)发明人 辛镇赫 梁仁圭 柳廷玩 禹南一

(74)专利代理机构 隆天知识产权代理有限公司
72003

代理人 向勇 崔炳哲

(51)Int.Cl.

A47L 9/04(2006.01)

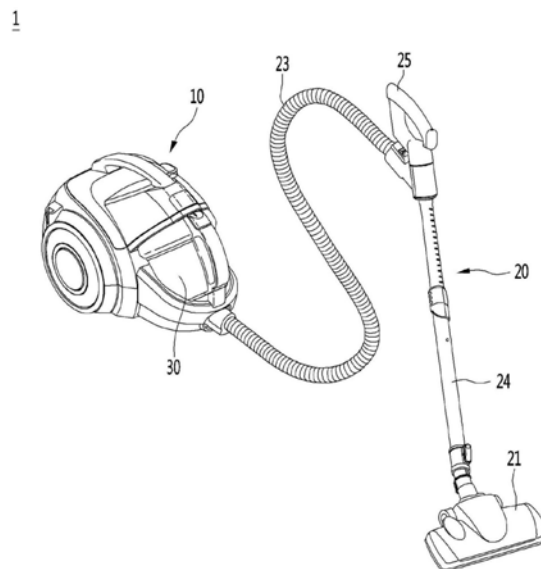
权利要求书1页 说明书3页 附图4页

(54)发明名称

吸尘器吸嘴以及真空吸尘器

(57)摘要

本发明一方面的吸尘器吸嘴包括：壳体；以及旋转清扫部，以能够旋转的方式与所述壳体结合，且设置有本体部和与所述本体部的外周面相结合的刷子部，所述刷子部包括：第一刷子，与所述本体部的外周面相结合，且沿所述本体部的径向延伸；以及第二刷子，与所述第一刷子并排配置，在所述旋转清扫部旋转时，所述第一刷子先于所述第二刷子与地面接触，所述第二刷子的刚性低于所述第一刷子的刚性。



1. 一种吸尘器吸嘴,其特征在于,包括:
壳体;以及
旋转清扫部,以能够旋转的方式与所述壳体结合,且设置有本体部和与所述本体部的外周面相结合的刷子部,
所述刷子部包括:
第一刷子,与所述本体部的外周面相结合,且沿所述本体部的径向延伸;以及
第二刷子,与所述第一刷子并排配置,
在所述旋转清扫部旋转时,所述第一刷子先于所述第二刷子与地面接触,
所述第二刷子的刚性低于所述第一刷子的刚性。
2. 根据权利要求1所述的吸尘器吸嘴,其特征在于,
所述刷子部还包括与所述第一刷子和所述第二刷子并排配置的阻断构件,
所述阻断构件由橡胶(rubber)材料形成。
3. 根据权利要求2所述的吸尘器吸嘴,其特征在于,
所述阻断构件配置于所述第一刷子与所述第二刷子之间。
4. 根据权利要求2所述的吸尘器吸嘴,其特征在于,
所述刷子部沿所述本体部的外周面呈螺旋形状。
5. 根据权利要求1所述的吸尘器吸嘴,其特征在于,
在所述本体部的外周面设置有用于引导所述刷子部的结合的引导部。
6. 根据权利要求5所述的吸尘器吸嘴,其特征在于,
所述引导部在所述本体部的外周面以螺旋形状延伸。
7. 根据权利要求5所述的吸尘器吸嘴,其特征在于,
在所述本体部设置有多个所述引导部,各个引导部彼此隔开规定间隔。
8. 一种吸尘器吸嘴,其特征在于,包括:
吸尘器本体,设置有吸入电机;
吸嘴,与所述吸尘器本体相连接,利用在所述吸入电机产生的吸力来吸入空气;以及
旋转清扫部,以能够旋转的方式与所述吸嘴结合,且设置有本体部以及与所述本体部的外周面相结合的刷子部,
所述刷子部包括:
第一刷子,与所述本体部的外周面相结合,且沿所述本体部的径向延伸;以及
第二刷子,与所述第一刷子并排配置,
在所述旋转清扫部旋转时,所述第一刷子先于所述第二刷子与地面接触,
所述第二刷子的刚性低于所述第一刷子的刚性。

吸尘器吸嘴以及真空吸尘器

技术领域

[0001] 本发明涉及吸尘器吸嘴以及真空吸尘器。

背景技术

[0002] 通常,真空吸尘器是利用由安装于吸尘器本体内部的吸入电机产生的吸力来吸入含有灰尘的空气,之后在灰尘分离装置过滤灰尘的装置。这种真空吸尘器可划分为,用于吸入灰尘的吸嘴和本体分别设置并通过连接装置来连接的筒式吸尘器,吸嘴以能够旋转的方式与本体连接的立式吸尘器,以及使用者以手握持本体的状态使用的便携式吸尘器。

[0003] 在现有的真空吸尘器的吸嘴上,设置有作为附着有刷子的旋转刷的旋转清扫部(agitator),所述旋转清扫部可通过在旋转时刮出地面或地毯中的灰尘来进行清扫。

[0004] 在现有技术文献的韩国公开专利公报第10-2014-0123091号中,公开了一种真空吸尘器用吸尘器头。

[0005] 现有技术文献的吸尘器头包括设置于腔室内的刷棒和用于驱动刷棒的电机。所述电机使刷棒旋转,在刷棒旋转的过程中刷棒击打被清扫面。因此,可将刷棒称作“旋转清扫部”。所述电机插入到刷棒内部。

[0006] 另一方面,在现有技术文献的吸尘器头中,通过在刷棒设置硬毛来执行去除粘在地毯等的污垢的功能,但是存在会发生头发丝或线等缠绕在硬毛或卷绕在刷棒上的现象(tangle)的问题。因此,可能会降低刷棒(或旋转清扫部)的性能。

发明内容

[0007] 发明要解决的课题

[0008] 本发明的目的在于,提供一种能够防止出现头发丝或线等缠绕在旋转清扫部上的现象的吸尘器吸嘴以及真空吸尘器。

[0009] 本发明的目的还在于,提供一种能够容易进行地毯清扫的吸尘器吸嘴以及真空吸尘器。

[0010] 解决课题的技术方案

[0011] 本发明一方面的吸尘器吸嘴的特征在于,包括旋转清扫部,该旋转清扫部设置有本体部以及与所述本体部的外周面相结合的刷子部,所述刷子部包括:与所述本体部的外周面相结合且沿所述本体部的径向延伸的第一刷子;以及与所述第一刷子并排配置的第二刷子,在所述旋转清扫部旋转时,所述第一刷子先于所述第二刷子与地面接触,所述第二刷子的刚性低于所述第一刷子的刚性。

[0012] 发明效果

[0013] 根据本发明,设置于刷子的硬毛与软毛之间的阻断构件能够阻止头发丝或线等深深地扎进刷子中。因此能够防止出现头发丝或线缠绕在刷子上的现象。

[0014] 另外,本发明的刷子配置为硬毛先于软毛与清扫面接触,因此具有在地毯清扫时容易揭下污垢的优点。因此,能够进一步提高由旋转清扫部进行的清扫效率。

附图说明

[0015] 图1是本发明一实施例的真空吸尘器的立体图。

[0016] 图2是图1的吸嘴的仰视图。

[0017] 图3是图2的旋转清扫部的立体图。

[0018] 图4是旋转清扫部的侧剖视图。

具体实施方式

[0019] 下面,参照示例性的附图详细说明本发明的一些实施例。应该注意的是,本说明书中,在对各个附图的结构部分标注附图标记时,对相同的构成要素,即使在不同的附图中出现,也尽可能赋予相同的附图标记。

[0020] 另外,在说明本发明的实施例的构成要素时,可使用第一、第二、A、B、(a)、(b)等用语。上述用语仅为了区别所述构成要素与其它构成要素,不会因上述用语而限定相应构成要素的本质、次序或顺序等。当记载为某一构成要素“连结”、“结合”或“连接”于其它构成要素时,应该理解为上述构成要素可直接连结或连接上述其它构成要素,并且,也可以各构成要素之间“连结”、“结合”或“连接”另一构成要素。

[0021] 图1是本发明一实施例的真空吸尘器的立体图,图2是图1的吸嘴的仰视图。

[0022] 参照图1和图2,本发明一实施例的真空吸尘器1可包括吸尘器本体10以及与所述吸尘器本体10相连接的吸入装置20。

[0023] 所述吸入装置20可包括:用于吸入作为清扫面的一例的地面的灰尘的吸嘴21;以及用于使所述吸嘴21与所述吸尘器本体10连接的连接部22、23、24。

[0024] 所述连接部22、23、24可包括与所述吸嘴21相连接的延伸管24、与所述延伸管24相连接的把手25以及使所述把手25与所述本体10连接的吸入软管23。

[0025] 若使用者在握持所述把手25的状态下,使所述把手25向前后或左右方向移动或旋转,则所述把手25的移动力会传递到所述吸嘴21,所述吸嘴21在地面上移动的同时进行清扫。

[0026] 并且,所述真空吸尘器1还可以包括,灰尘分离部(未图示),用于使吸入到所述吸入装置20的空气和灰尘彼此分离;以及灰尘桶30,用于存储在所述灰尘分离部分离的灰尘。所述灰尘桶30可拆卸地安装在所述吸尘器本体10上。所述灰尘分离部可作为与所述灰尘桶30独立的物品制造或与所述灰尘桶30形成一个模块。

[0027] 所述真空吸尘器1还可以包括设置于所述吸嘴21的旋转清扫部100。

[0028] 所述旋转清扫部100的至少一部分露出在所述吸嘴21的底面部211。另外,所述旋转清扫部100的至少一部分可与清扫面接触。

[0029] 所述旋转清扫部100以能够旋转的方式安装在所述吸嘴21上。另外,所述旋转清扫部100可与用于提供动力的电机等驱动部(未图示)相连接。因此,所述旋转清扫部100可利用从所述驱动部传递到的动力进行旋转。在清扫时,可随着所述旋转清扫部100旋转而弹出积在清扫面的灰尘等污垢。

[0030] 下面,对所述旋转清扫部100进行详细的说明。

[0031] 图3是图2的旋转清扫部的立体图,图4是旋转清扫部的侧剖视图。

[0032] 参照图3和图4,所述旋转清扫部100可包括圆筒形状的本体部101。

[0033] 在所述本体部101可沿长度方向形成开口103。所述驱动部140(参照图7)和旋转支撑部150(参照图7)可插入所述开口103。

[0034] 所述旋转清扫部100包括用于掸出清扫面的污垢的刷子部110。所述刷子部110可与所述本体部101的外周面相结合。所述刷子部110可比所述本体部101的外周面更向外侧凸出。

[0035] 在所述本体部101可形成用于引导所述刷子部110的结合的引导部105。所述引导部105在所述本体部101凹陷形成,并可形成为螺旋(spiral)形状。如图所示,在所述本体部101可设置有四个所述引导部105,但是不限于于此。

[0036] 所述刷子部110可包括第一刷子112和第二刷子114。

[0037] 所述第一刷子112和所述第二刷子114可沿所述引导部105并排形成。

[0038] 所述第一刷子112可由比所述第二刷子114僵硬的材质形成,即所述第一刷子112可由强度(stiffness)大于所述第二刷子114的材质形成。具体而言,所述第一刷子112沿长度方向的强度大于所述第二刷子114沿长度方向的强度。另外,所述第一刷子112的密度可高于所述第二刷子114的密度。

[0039] 所述第一刷子112可由硬毛(bristle),即刚毛形成,所述第二刷子114可由软毛形成。作为一例,所述第一刷子112可含有碳纤维,所述第二刷子114可由用面纱制造的绒形成。

[0040] 以所述旋转清扫部100的旋转方向R为基准,所述第二刷子114可配置于比所述第一刷子112更靠后方。从附图上来看,所述旋转清扫部100的旋转方向R是逆时针方向。因此,在所述旋转清扫部100旋转时,所述第一刷子112能够先于所述第二刷子114接触到清扫面。

[0041] 因此,具有在地毯清扫时所述第一刷子112容易揭下附着于硬毛的污垢的优点。即,所述第一刷子112第一次揭下附着于地毯的污垢,所述第二刷子112可执行扫除从地毯脱离的污垢的功能。因此,能够有效地进行地毯清扫。

[0042] 所述刷子部110还可以包括阻断构件116。所述阻断构件116可含有橡胶(rubber)材料,或者可由橡胶材料形成。因此,可将所述阻断构件116称作“橡胶构件”。

[0043] 所述阻断构件116可配置于所述第一刷子112与所述第二刷子114之间。因此,在所述旋转清扫部100旋转时在所述第一刷子112与清扫面接触之后所述阻断构件116与清扫面接触。另外,所述阻断构件116先于所述第二刷子114与清扫面接触。

[0044] 如上所述,所述阻断构件116设置于所述第一刷子112与所述第二刷子114之间,由此能够阻止头发丝或线等到达所述第二刷子114。即,所述阻断构件116具有阻止头发丝或线等深深地扎进所述刷子部110的功能。

[0045] 通过所述阻断构件116阻止头发丝或线等缠绕在所述刷子部110上,还能够防止头发丝或线等缠绕在所述旋转清扫部100的现象。

[0046] 以上说明仅限于示例性地说明本发明的技术思想,本领域技术人员在不脱离本发明的本质性特征的范围内,能够进行各种修正以及变形。因此本发明公开的实施例并不是用于限定本发明的技术思想,而是用于说明,并且,本发明技术思想的范围并不受限于上述实施例。本发明的保护范围应当由所附的权利要求的保护范围来解释,而且,与其等同范围内的所有技术思想都应当包含在本发明的保护范围内。

1

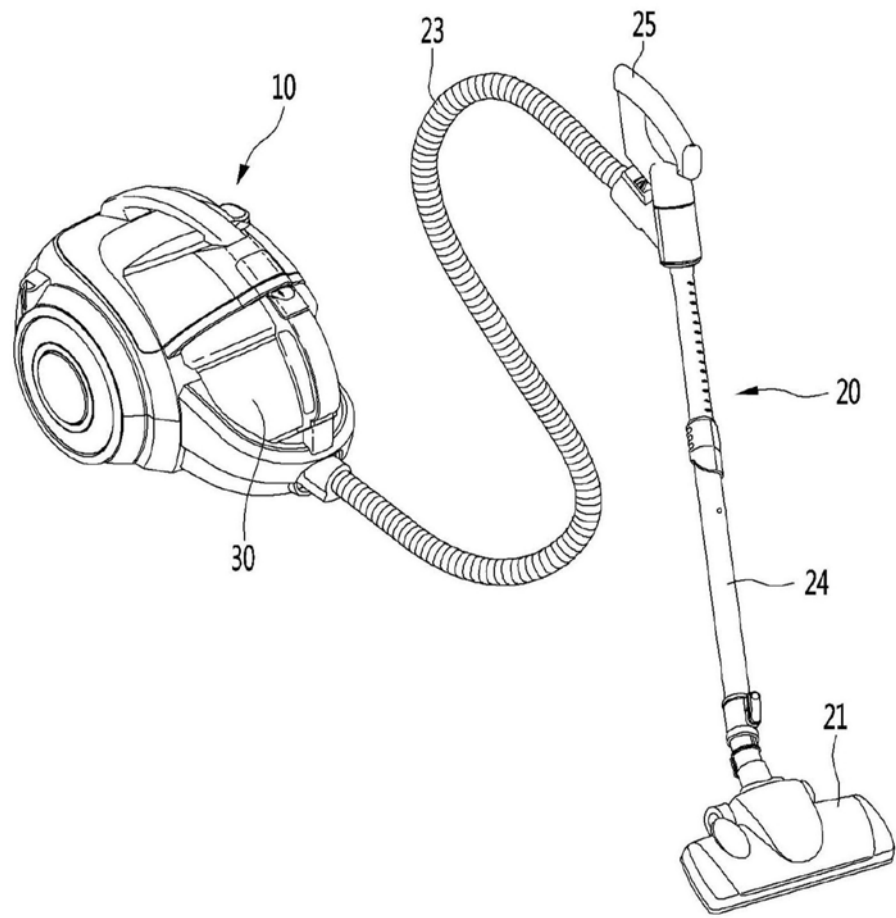


图1

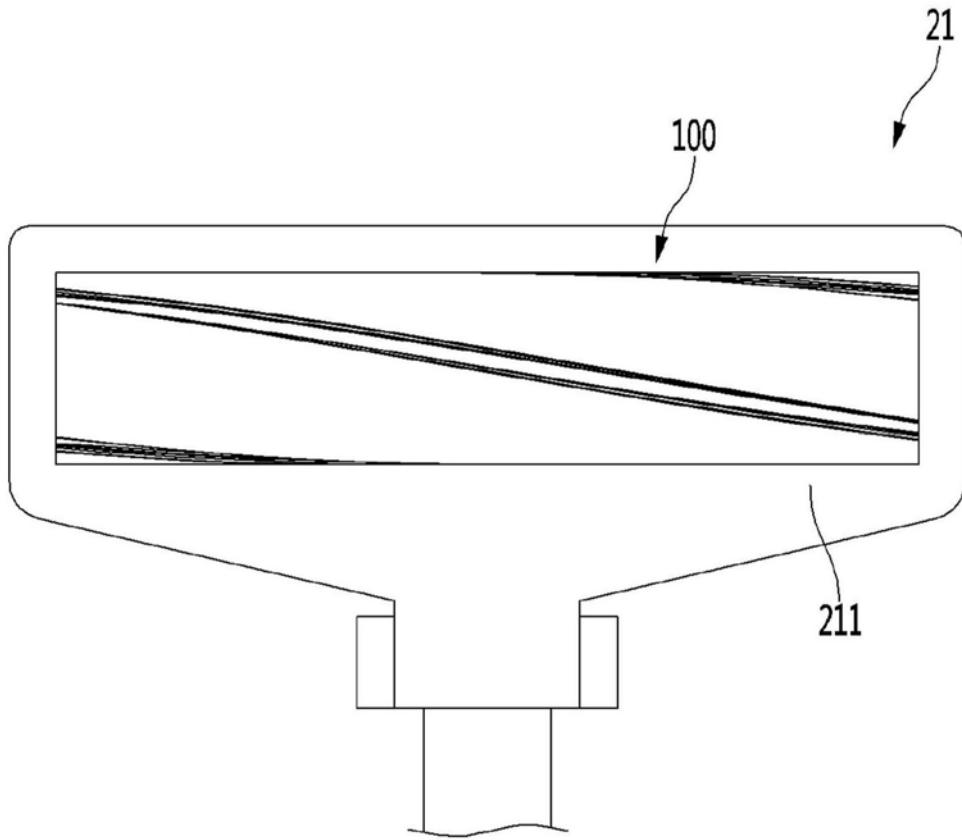


图2

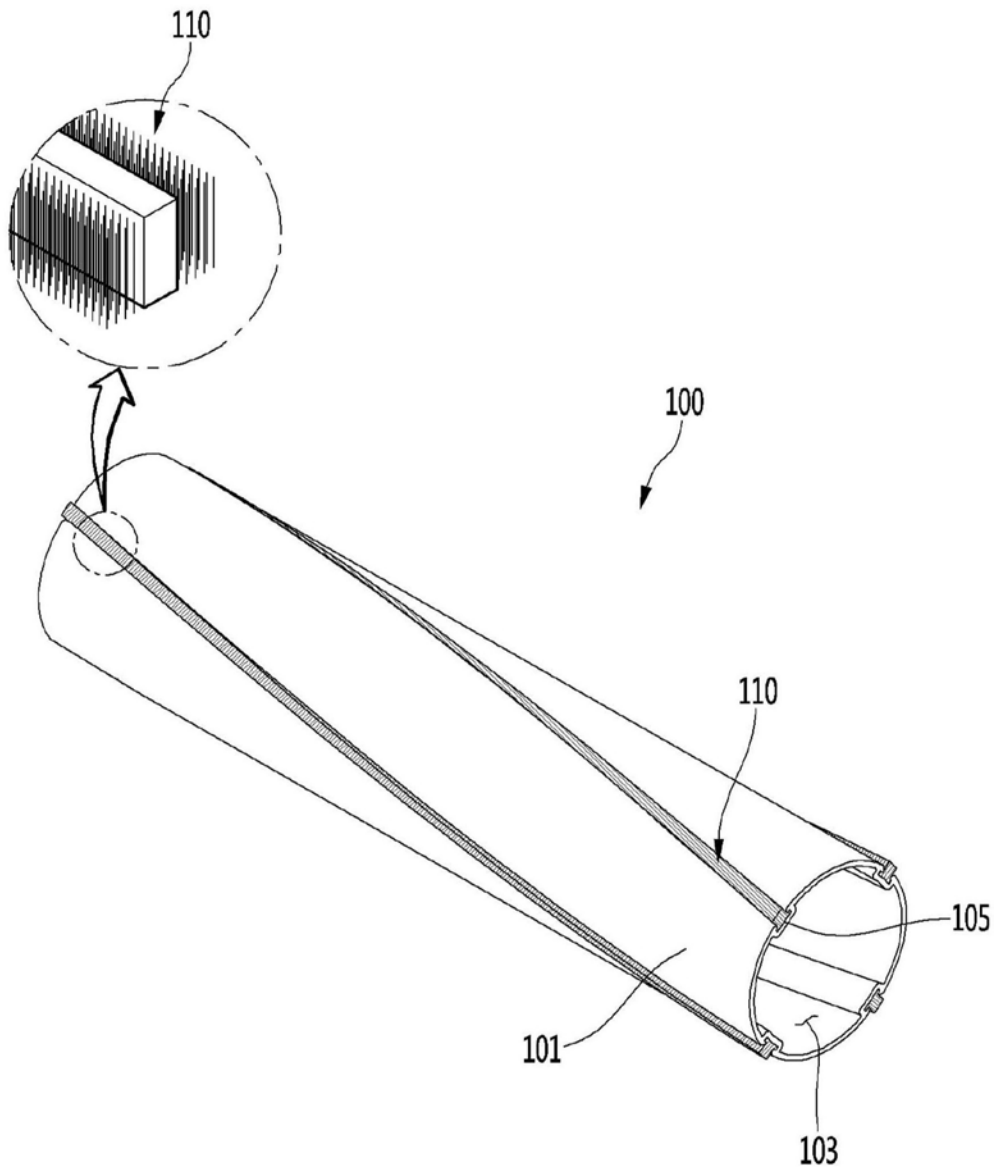


图3

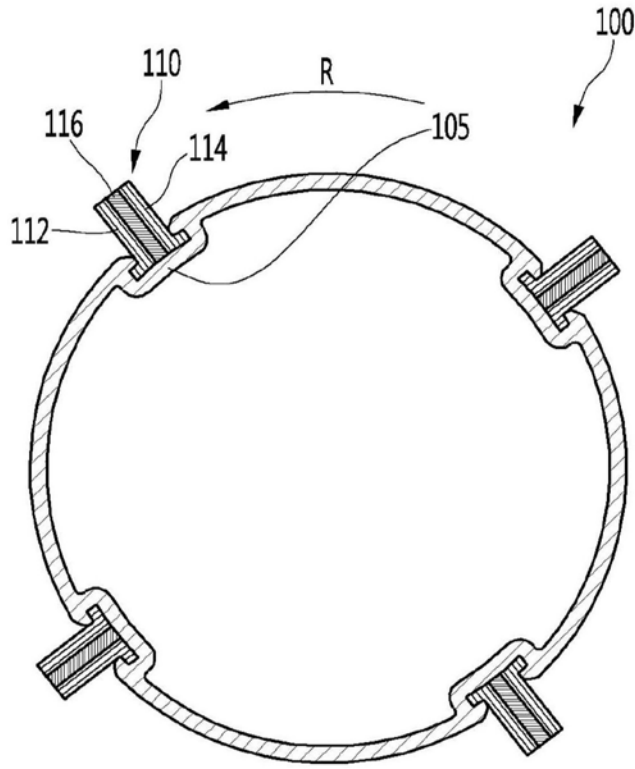


图4