



(12) 实用新型专利

(10) 授权公告号 CN 204864810 U

(45) 授权公告日 2015. 12. 16

(21) 申请号 201520621280. 8

(22) 申请日 2015. 08. 18

(73) 专利权人 湖北师范学院

地址 435002 湖北省黄石市磁湖路 11 号

(72) 发明人 陈玉群

(74) 专利代理机构 武汉凌达知识产权事务所

(特殊普通合伙) 42221

代理人 程玉轩

(51) Int. Cl.

A63B 49/08(2015. 01)

A63B 60/46(2015. 01)

A63B 102/04(2015. 01)

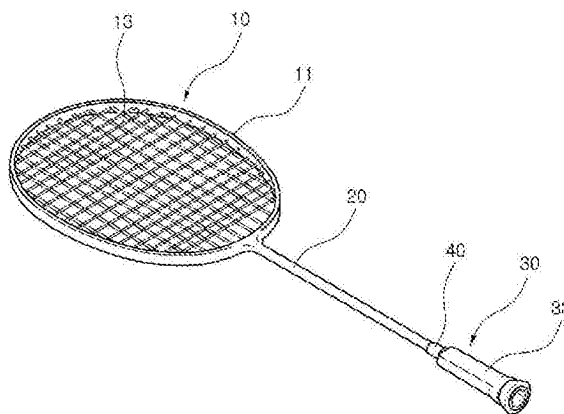
权利要求书1页 说明书2页 附图2页

(54) 实用新型名称

一种羽毛球拍

(57) 摘要

本实用新型涉及体育器材领域,尤其是一种羽毛球拍,包括拍柄、拍杆和椭圆形的拍头,拍头通过拍杆与拍柄连接,拍头包括拍框和弹性网,弹性网嵌入在拍框的内侧,拍柄包括插接部和握柄,握柄套在插接部上,插接部外表面设置若干个均匀分布的凸点,握柄后部还设置有定位凸起。本实用新型的羽毛球拍,握柄可更换,而且在使用过程中手握起来更舒适,防滑脱效果好,结构简单,便于拆装,同时具有很强的实用性。



1. 一种羽毛球拍，包括拍柄、拍杆和椭圆形的拍头，所述拍头通过拍杆与拍柄连接，所述拍头包括拍框和弹性网，所述弹性网嵌入在拍框的内侧，其特征在于：所述拍柄包括插接部和握柄，所述握柄套在插接部上，所述插接部外表面设置若干个均匀分布的凸点，所述握柄后部还设置有定位凸起。

2. 根据权利要求 1 所述的一种羽毛球拍，其特征在于：所述拍杆插入在插接部内，所述拍杆与插接部连接处设置有挡圈。

一种羽毛球拍

技术领域

[0001] 本实用新型涉及体育器材领域,尤其是一种羽毛球拍。

背景技术

[0002] 羽毛球是一项室内、外皆宜的体育运动,可以锻炼身体。羽毛球轮流拍打羽毛球,球拍一般由拍头、拍杆、拍柄及拍框与拍杆的接头构成,随着科学技术的发展,球拍的发展向着重量越来越轻、拍框越来越硬、拍杆弹性越来越好的方向发展。现在的羽毛球拍的拍柄外部的防滑层是由弹性粘胶带粘贴而成的,但是长时间使用后,弹性粘胶带容易脱落,造成打羽毛球手打滑,影响使用。

[0003] 因此,对于上述技术问题有必要提出相关技术改进。

实用新型内容

[0004] 针对上述现有技术中存在的不足,本实用新型的目的在于提供一种结构简单、使用方便的羽毛球拍。

[0005] 为了实现上述目的,本实用新型采用如下技术方案:

[0006] 一种羽毛球拍,包括拍柄、拍杆和椭圆形的拍头,所述拍头通过拍杆与拍柄连接,所述拍头包括拍框和弹性网,所述弹性网嵌入在拍框的内侧,所述拍柄包括插接部和握柄,所述握柄套在插接部上,所述插接部外表面设置若干个均匀分布的凸点,所述握柄后部还设置有定位凸起。

[0007] 优选地,所述拍杆插入在插接部内,所述拍杆与插接部连接处设置有挡圈。

[0008] 由于采用上述技术方案,本实用新型的羽毛球拍,握柄可以更换,而且插接部上的凸点可以起到防止握柄脱落的作用,另外在握柄后部设置有定位凸起,定位凸起进一步起到防滑脱的作用,结构简单,便于拆装,同时具有很强的实用性。

附图说明

[0009] 图1是本实用新型结构示意图;

[0010] 图2是本实用新型实施例的拍柄的结构示意图;

[0011] 图3是本实用新型实施例的拍柄截面示意图;

[0012] 图中附图标记:10-拍头;11-拍框;13-弹性网;20-拍杆;30-拍柄;31-插接部;32-凸点;33-握柄;34-定位凸起;40-挡圈。

具体实施方式

[0013] 以下结合附图对本实用新型的实施例进行详细说明,但是本实用新型可以由权利要求限定和覆盖的多种不同方式实施。

[0014] 一种羽毛球拍,包括拍柄30、拍杆20和椭圆形的拍头10,拍头10通过拍杆20与拍柄30连接,拍头10包括拍框11和弹性网13,弹性网13嵌入在拍框11的内侧,拍柄30

包括插接部 31 和握柄 33, 握柄 33 套在插接部 31 上, 拍杆 20 插入在插接部 31 内, 握柄 33 后部还设置有定位凸起 34, 定位凸起 34 比拍柄 30 直径较大些, 可进一步起到防滑的作用。

[0015] 进一步的, 插接部 31 外表面设置若干个均匀分布的凸点 32, 插接部 31 上设置有若干个凸点 32, 凸点 32 可以增强摩擦力, 插接部 31 外部套装有加厚的握柄 33, 握柄 33 在凸点 32 的作用下不易脱落, 在使用过程中插接部 31 不易从握柄 33 内脱落, 可以起到防滑的作用, 同时加厚的握柄 33 在使用过程中手握起来更舒适。

[0016] 进一步的, 拍杆 20 与插接部 31 连接处设置有挡圈 40, 在羽毛球拍使用时, 拍杆 20 与拍柄 30 间的受的剪力较大, 长时间使用容易将拍杆 20 折断, 于是在拍杆 20 与插接部 31 连接处设置挡圈 40, 延伸长了拍杆 20 的受力点, 降低了拍杆 20 所受的剪力, 则挡圈 40 可以防止球拍长时间使用使拍杆 20 折断。

[0017] 以上所述仅为本实用新型的优选实施例, 并非因此限制本实用新型的专利范围, 凡是利用本实用新型说明书及附图内容所作的等效结构或等效流程变换, 或直接或间接运用在其他相关的技术领域, 均同理包括在本实用新型的专利保护范围内。

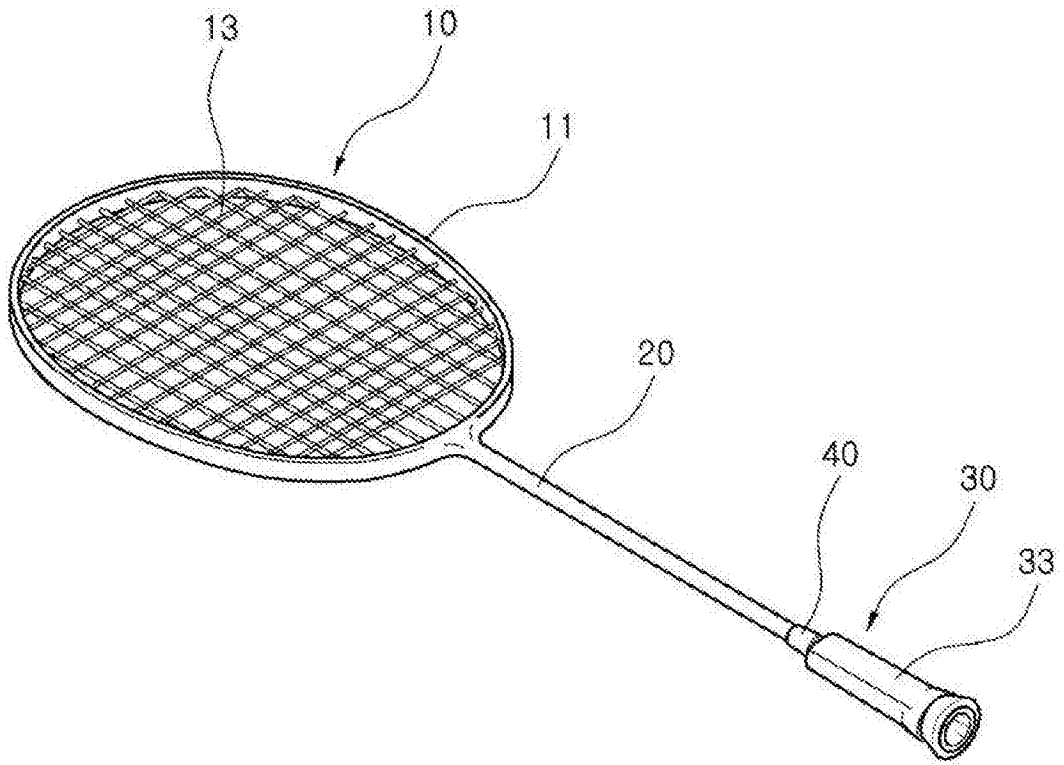


图 1

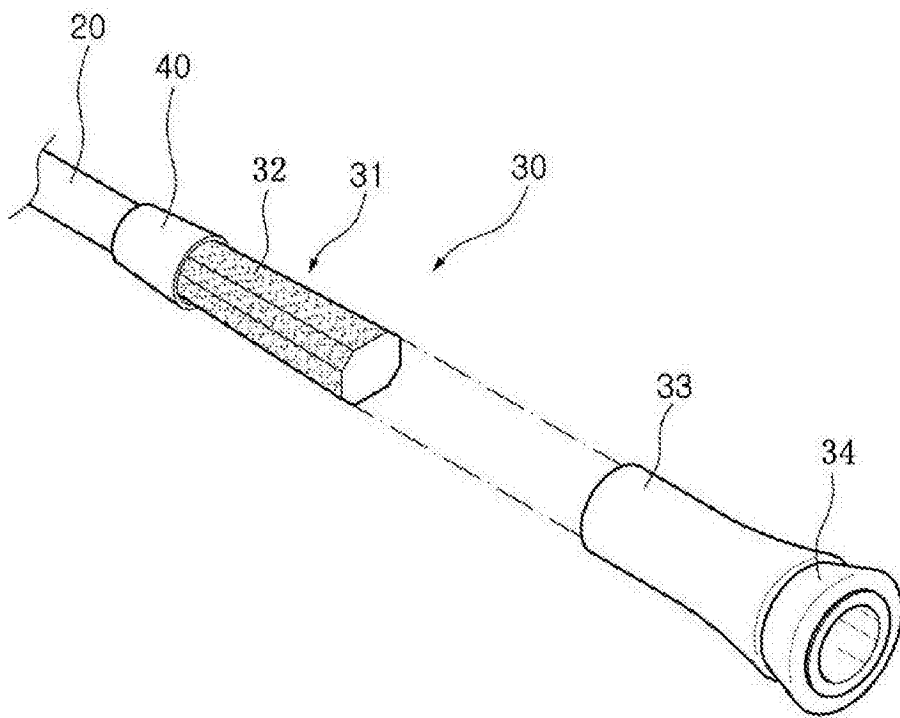


图 2

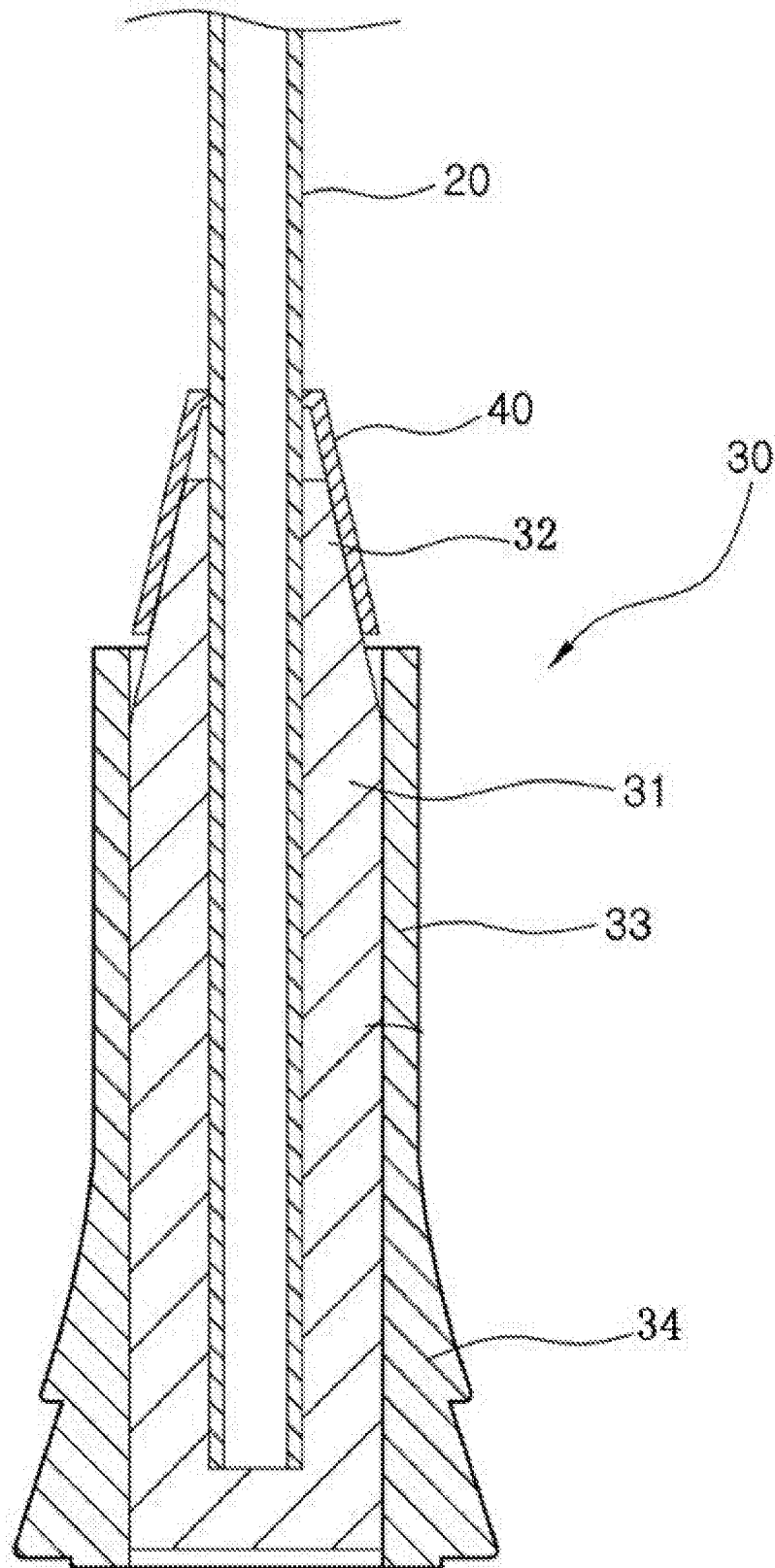


图 3