



## (12) 实用新型专利

(10) 授权公告号 CN 201808084 U

(45) 授权公告日 2011. 04. 27

(21) 申请号 201020500731. X

(22) 申请日 2010. 08. 23

(73) 专利权人 任玉昕

地址 271100 山东省莱芜市莱城区汶水大街  
29 号莱芜一中 50. 1. 2 班

(72) 发明人 任玉昕

(51) Int. Cl.

B26D 1/11 (2006. 01)

B26D 5/10 (2006. 01)

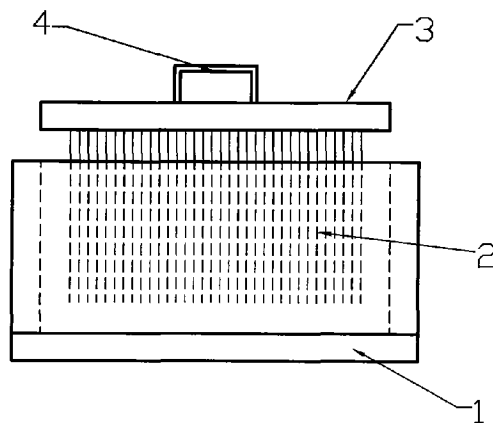
权利要求书 1 页 说明书 1 页 附图 1 页

### (54) 实用新型名称

一种简易切片器

### (57) 摘要

一种简易切片器,属于日常生活用具,主要解决平时人们将蔬菜水果切片时效率低且容易厚薄不一的问题。其特征是,包括切割槽和压盖,所述的切割槽为顶端开口的凹槽,压盖与切割槽的内部空间相配合,压盖的上表面设有一个手柄,压盖的下表面设有一排相互平行的刀片,所述刀片的高度不小于切割槽的高度。使用时,把需要切片的物料放在切割槽内,让刀片接触物料,手握压盖的手柄将压盖向下压,物料便被刀片切成了薄片。这样切的片厚度均匀、效率高而且能防止切到手。



1. 一种简易切片器，其特征是，包括切割槽和压盖，所述的切割槽为顶端开口的凹槽，压盖与切割槽的内部空间相配合，压盖的上表面设有一个手柄，压盖的下表面设有一排相互平行的刀片，所述刀片的高度不小于切割槽的高度。

## 一种简易切片器

### 技术领域

[0001] 本实用新型涉及一种日常生活用具，具体地说是一种简易切片器。

### 背景技术

[0002] 在日常生活中，经常需要将水果蔬菜等切成薄片食用，一般人们在切片的时候容易切的厚薄不一，而且对于刀法不熟练的人来说切得很慢还容易切到手，非常不方便。

### 实用新型内容

[0003] 本实用新型的目的在于提供一种简易切片器，该装置能够帮助人们将物料快速的切成厚度均匀的片，而且不会切到手。

[0004] 本实用新型解决其技术问题所采取的技术方案是：一种简易切片器，其特征是，包括切割槽和压盖，所述的切割槽为顶端开口的凹槽，压盖与切割槽的内部空间相配合，压盖的上表面设有一个手柄，压盖的下表面设有一排相互平行的刀片，所述刀片的高度不小于切割槽的高度。

[0005] 本实用新型的有益效果是：设有切割槽和带有刀片的压盖，把需要切片的物料放在切割槽内，让刀片接触物料，手握压盖的手柄将压盖向下压，物料便被刀片切成了薄片。这样切的片厚度均匀、效率高而且能防止切到手。

### 附图说明

[0006] 图 1 为本实用新型的结构示意图；

[0007] 图中：1 切割槽，2 刀片，3 压盖，4 手柄。

### 具体实施方式

[0008] 如图 1 所示。一种简易切片器，包括切割槽 1 和压盖 3，所述的切割槽 1 为顶端开口的凹槽，压盖 3 与切割槽 1 的内部空间相配合，压盖 3 的上表面设有一个手柄 4，压盖 3 的下表面设有一排相互平行的刀片 2，所述刀片 2 的高度不小于切割槽 1 的高度。

[0009] 使用时，把需要切片的物料放在切割槽 1 内，让刀片 2 接触物料，手握压盖 3 的手柄 4 将压盖 3 向下压，物料便被刀片 2 切成了薄片。这样切的片厚度均匀、效率高而且能防止切到手，切完后将切好的片从切割槽 1 内倒出来即可。

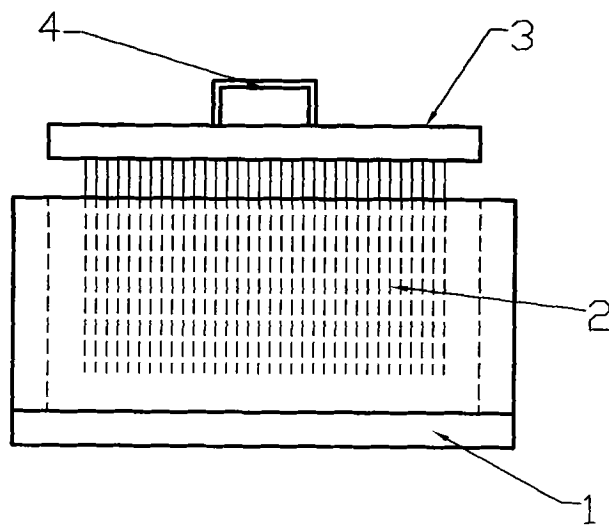


图 1