

(19)日本国特許庁(JP)

(12)公表特許公報(A)

(11)公表番号

特表2025-514535  
(P2025-514535A)

(43)公表日 令和7年5月2日(2025.5.2)

(51)国際特許分類	F I	テーマコード(参考)
E 0 4 F 13/08 (2006.01)	E 0 4 F 13/08 S	2 E 1 1 0
	E 0 4 F 13/08 W	

審査請求 未請求 予備審査請求 未請求 (全31頁)

(21)出願番号	特願2024-565301(P2024-565301)	(71)出願人	520028531 デュボン セイフティー アンド コンストラクション インコーポレイテッド アメリカ合衆国 デラウェア州 19805 ウィルミントン センター ロード 974
(86)(22)出願日	令和5年4月12日(2023.4.12)	(71)出願人	520030844 ディーディーピー スペシャルティ エレクトロニック マテリアルズ ユーエスリミテッド ライアビリティ カンパニー アメリカ合衆国 19805 デラウェア州 ウィルミントン センター ロード 974 ビルディング 730
(85)翻訳文提出日	令和6年12月25日(2024.12.25)	(74)代理人	100103610 弁理士 吉田和彦
(86)国際出願番号	PCT/US2023/018308		
(87)国際公開番号	WO2023/215080		
(87)国際公開日	令和5年11月9日(2023.11.9)		
(31)優先権主張番号	63/339,130		
(32)優先日	令和4年5月6日(2022.5.6)		
(33)優先権主張国・地域又は機関	米国(US)		
(81)指定国・地域	AP(BW,CV,GH,GM,KE,LR,LS,MW,MZ,NA,RW,SD,SL,ST,SZ,TZ,UG,ZM,ZW),EA(AM,AZ,BY,KG,KZ,RU,TJ,TM),EP(AL,AT,BE,BG,CH,CY,CZ,DE,DK,EE,ES,FI,FR,GB,GR,HR,HU,IE,IS,IT,LT,LU,LV)		

最終頁に続く

最終頁に続く

(54)【発明の名称】 二重ガスケット組立体を有するパネル張り壁システム

(57)【要約】

シールされた当接接合部を有するパネル張り壁であって、壁は、第1の壁パネルと、二重ガスケット組立体和、第2の壁パネルと、第1の壁パネルと第2の壁パネルとの間のシールされた当接接合部とを含み、二重ガスケット組立体系、圧縮性内部ガスケットと、支持体継手と、圧縮性耐候外側ガスケットとを含み、二重ガスケット組立体系、支持体継手によって第1の壁パネルの第1の端面に取り付けられ、二重ガスケット組立体系の圧縮性内部ガスケットと圧縮性耐候外側ガスケットの両方は、第1の壁パネルの第1の端面と第2の壁パネルの第1の端面の両方に接触し、これらの両方の間で圧縮されて、前記端面間の当接接合部をシールする、パネル張り壁。

【選択図】図1

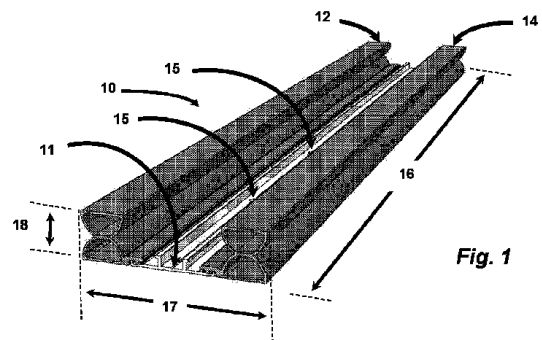


Fig. 1

**【特許請求の範囲】****【請求項 1】**

シールされた当接接合部を有するパネル張り壁であって、前記壁は、第 1 の壁パネルと、二重ガスケット組立体と、第 2 の壁パネルと、前記第 1 の壁パネルと前記第 2 の壁パネルとの間のシールされた当接接合部とを含み、

前記二重ガスケット組立体は、圧縮性内部ガスケットと、支持体継手と、圧縮性耐候外側ガスケットとを含み、

前記第 1 の壁パネル及び前記第 2 の壁パネルのそれぞれは、第 1 の主面と、反対側の第 2 の主面とを更に有し、前記第 1 の壁パネル及び前記第 2 の壁パネルのそれぞれは、複数の端面を更に有し、各端面は、前記第 1 の壁パネル又は前記第 2 の壁パネルそれぞれの前記第 1 の主面及び前記反対側の第 2 の主面の両方に対して概ね垂直であり、

10

前記二重ガスケット組立体は、前記支持体継手によって前記第 1 の壁パネルの第 1 の端面に取り付けられ、

前記二重ガスケット組立体の前記圧縮性内部ガスケットと前記圧縮性耐候外側ガスケットの両方は、前記第 1 の壁パネルの前記第 1 の端面と前記第 2 の壁パネルの第 1 の端面の両方に接触し、これらの両方の間で圧縮されて、前記端面間の前記当接接合部をシールする、

パネル張り壁。

**【請求項 2】**

前記第 1 の壁パネルは、第 2 の二重ガスケット組立体における支持体継手によって前記第 1 の壁パネルの第 2 の端面に取り付けられた前記第 2 の二重ガスケット組立体を更に含む、請求項 1 に記載のパネル張り壁。

20

**【請求項 3】**

前記第 1 の壁パネル及び前記第 2 の壁パネルのそれぞれは、垂直高さと水平幅とを厚さとを有する矩形パネルである、請求項 1 又は 2 に記載のパネル張り壁。

**【請求項 4】**

前記第 1 の壁パネル又は前記第 2 の壁パネルはそれぞれ、合計 4 つの端面を有し、各壁パネルは、少なくとも 2 つの二重ガスケット組立体を含み、各二重ガスケット組立体は、各二重ガスケット組立体における前記支持体継手によって、各パネルの前記 4 つの端面のうち 1 つに取り付けられる、請求項 1 ~ 3 のいずれか一項に記載のパネル張り壁。

30

**【請求項 5】**

前記第 1 の壁パネル及び前記第 2 の壁パネルのそれぞれは、前記第 1 の壁パネルの前記第 1 の主面及び前記第 2 の壁パネルの前記第 1 の主面が同じ第 1 の平面内に位置し、前記第 1 の壁パネルの前記反対側の第 2 の主面及び前記第 2 の壁パネルの前記反対側の第 2 の主面が同じ第 2 の平面内に位置し、1 組の平行平面を形成するように位置合わせされる、請求項 1 ~ 4 のいずれか一項に記載のパネル張り壁。

**【請求項 6】**

1 つ又は複数の二重ガスケット組立体から排水するための排水管路を複数の二重ガスケット組立体の合流点に更に含む、請求項 1 ~ 5 のいずれか一項に記載のパネル張り壁。

**【請求項 7】**

複数の二重ガスケット組立体の合流点にガスケットコネクタを更に含み、前記ガスケットコネクタは、2 つの圧縮性ガスケットの端部を互いに接合するための少なくとも 1 つの空洞又は突起を有する、請求項 1 ~ 6 のいずれか一項に記載のパネル張り壁。

40

**【請求項 8】**

前記ガスケットコネクタは、前記 2 つの圧縮性ガスケットの前記端部を取り付けるための少なくとも 2 つの突起を有する、請求項 7 に記載のパネル張り壁。

**【請求項 9】**

前記ガスケットコネクタは、4 つの圧縮性ガスケットの端部を取り付けるための少なくとも 4 つの突起を有する、請求項 8 に記載のパネル張り壁。

**【請求項 10】**

50

シールされた当接接合部を有するパネル張り壁であって、前記壁は、第 1 の壁パネルと二重ガスケット組立体とを含む第 1 の壁パネルモジュールと、第 2 の壁パネルと、前記第 1 の壁パネルと前記第 2 の壁パネルとの間のシールされた当接接合部とを含み、

前記第 1 の壁パネル及び前記第 2 の壁パネルのそれぞれは、第 1 の主面と、反対側の第 2 の主面とを更に有し、前記第 1 の壁パネル及び前記第 2 の壁パネルのそれぞれは、複数の端面を更に有し、各端面は、前記第 1 の壁パネル又は前記第 2 の壁パネルそれぞれの前記第 1 の主面及び前記反対側の第 2 の主面の両方に対して概ね垂直であり、

前記二重ガスケット組立体は、圧縮性内部ガスケットと、支持体継手と、圧縮性耐候外側ガスケットとを含み、前記二重ガスケット組立体は、前記支持体継手によって前記第 1 の壁パネルの第 1 の端面に取り付けられて、第 1 の壁パネルを含む前記第 1 の壁パネルモジュールを形成し、

前記二重ガスケット組立体の前記圧縮性内部ガスケットと前記圧縮性耐候外側ガスケットの両方は、前記第 1 の壁パネルの第 1 の端面と前記第 2 の壁パネルの第 1 の端面の両方に接触し、これらの両方の間で圧縮されて、前記端面間の前記当接接合部をシールする、パネル張り壁。

【請求項 1 1】

前記第 1 の壁パネルモジュールは、第 2 の二重ガスケット組立体における支持体継手によって前記第 1 の壁パネルの第 2 の端面に取り付けられた前記第 2 の二重ガスケット組立体を更に含む、請求項 1 0 に記載のパネル張り壁。

【請求項 1 2】

前記第 1 の壁パネル又は前記第 2 の壁パネルはそれぞれ、合計 4 つの端面を有し、各壁パネルは、少なくとも 2 つの二重ガスケット組立体を含み、各二重ガスケット組立体は、各二重ガスケット組立体における前記支持体継手によって、各パネルの前記 4 つの端面のうち 1 つに取り付けられる、請求項 1 0 又は 1 1 に記載のパネル張り壁。

【請求項 1 3】

前記第 2 の壁パネルは、第 2 の二重ガスケット組立体における前記支持体継手によって前記第 2 の壁パネルの第 2 の端面に取り付けられた前記第 2 の二重ガスケット組立体を更に含む、請求項 1 0 ~ 1 2 のいずれか一項に記載のパネル張り壁。

【請求項 1 4】

前記第 1 の壁パネル及び前記第 2 の壁パネルのそれぞれは、垂直高さと水平幅とを厚さとを有する矩形パネルである、請求項 1 0 ~ 1 3 のいずれか一項に記載のパネル張り壁。

【請求項 1 5】

前記第 1 の壁パネル及び前記第 2 の壁パネルのそれぞれは、前記第 1 の壁パネルの前記第 1 の主面及び前記第 2 の壁パネルの前記第 1 の主面が同じ第 1 の平面内に位置し、前記第 1 の壁パネルの前記反対側の第 2 の主面及び前記第 2 の壁パネルの前記反対側の第 2 の主面が同じ第 2 の平面内に位置し、1 組の平行平面を形成するように位置合わせされる、請求項 1 0 ~ 1 4 のいずれか一項に記載のパネル張り壁。

【請求項 1 6】

1 つ又は複数の二重ガスケット組立体から排水するための排水管路を複数の二重ガスケット組立体の合流点に更に含む、請求項 1 0 ~ 1 5 のいずれか一項に記載のパネル張り壁。

【請求項 1 7】

複数の二重ガスケット組立体の合流点にガスケットコネクタを更に含む、前記ガスケットコネクタは、2 つの圧縮性ガスケットの端部を互いに接合するための少なくとも 1 つの空洞又は突起を有する、請求項 1 0 ~ 1 6 のいずれか一項に記載のパネル張り壁。

【請求項 1 8】

前記ガスケットコネクタは、前記 2 つの圧縮性ガスケットの前記端部を取り付けるための少なくとも 2 つの突起を有する、請求項 1 0 ~ 1 7 のいずれか一項に記載のパネル張り壁。

【請求項 1 9】

10

20

30

40

50

前記ガスケットコネクタは、4つの圧縮性ガスケットの端部を取り付けるための少なくとも4つの突起を有する、請求項10～18のいずれか一項に記載のパネル張り壁。

【発明の詳細な説明】

【技術分野】

【0001】

発明の分野。本発明は、商用建築及び他の建築においてパネル間の当接接合部をシールするのに適した二重ガスケット組立体を利用するシール式パネル壁システムに関する。このシステムは、パネルが壁に組み込まれる前に接合部シール機構を個々の壁パネル上に予め設置できるという点で、プレハブ化された壁パネルに関して及びプレハブ化された壁組立体において特に有用である可能性がある。本明細書で使用される場合、「パネル」及び「壁パネル」は交換可能に使用される。 10

【背景技術】

【0002】

関連技術の説明。一部の建物では、外壁は、非構造的であり、外壁の自重以外の大きな構造荷重を担わない可能性がある。これらの外壁の主な機能は風雨を遮断することである。かかる外壁は、建物の構造荷重の大部分を担う柱及び床の建物支持構造に接続された一連の壁パネルを含むことができる。壁パネルは通常、空気及び水の侵入に抵抗し、建物に作用する風及び地震の力によって誘発される揺れを吸収し、風荷重に耐え、自重を支えるように設計される。個々のパネルは複数階に跨り、様々な長さを有し得るが、パネル間の当接接合部をシールすること、すなわち、最終的な壁における個々のパネルの端面間の小さな隙間をシールすることには課題がある。これらのシールされた当接接合部は、他の所望の性能期待値（例えば、熱膨張と熱収縮、建物の揺れと動き、分水、及び熱効率）とともに、様々な建築基準法に関連する設計要件を満たす必要がある。 20

【0003】

本明細書では交換可能に「当接接合部」又は「パネル間接合部」と称される、個々の壁パネルの端面間の隙間は、従来では、壁パネルが所定位置に配置され、建物支持構造に取り付けられた後に建物の外部からシールされていた。1つの従来のプロセスでは、パネルの設置後に、バッカーロッドとして知られる、弾性支持体をまず建物の外側から隙間に押し込むことによって、パネル間の隙間がシールされる。このバッカーロッドは、その後、建物の外部から湿式（液状）シール材をバッカーロッドの外向き表面上に手動で射出するための支持体としての役割を果たす。任意選択的に、二重シールが望ましい場合、湿式（液状）シール材を用いて同様の方式で建物の内部からバッカーロッドの内向き表面を追加的に手動でシールすることができる。湿式シール材は、当接する2つのパネルの端面間の隙間の少なくとも一部を満たし、シール材が硬化した時点で、バッカーロッドによって支持された、実質的に永久的に固定される気密及び水密シールを提供する。 30

【0004】

効果的な気密及び水密シールを作成するために、相当な高さ及び望ましくない気象条件での、高度な技量が必要とされる。また、湿式シール材の長い硬化時間が建築工程に影響を及ぼす可能性もある。壁設置後の連層壁の外部でのこれらのシール作業の全ては、作業員用リフト又は足場作りのための多大なコストと、関連する安全性への懸念とを伴う。 40

【0005】

それゆえ、必要とされるのは、パネルが適所に設置されて壁を形成した後に、パネル間接合部をシールするのに壁の外部に対する大掛かりな作業を必要としない、パネル間接合部をシールする方法である。

【発明の概要】

【課題を解決するための手段】

【0006】

本発明は、シールされた当接接合部を有するパネル張り壁に関し、この壁は、第1の壁パネルと、二重ガスケット組立体と、第2の壁パネルと、第1の壁パネルと第2の壁パネルとの間のシールされた当接接合部とを含み、

二重ガスケット組立体は、圧縮性内部ガスケットと、支持体継手と、圧縮性耐候外側ガスケットとを含み、

第1の壁パネル及び第2の壁パネルのそれぞれは、第1の主面と、反対側の第2の主面とを更に有し、第1の壁パネル及び第2の壁パネルのそれぞれは、複数の端面を更に有し、各端面は、第1の壁パネル又は第2の壁パネルそれぞれの第1の主面及び反対側の第2の主面の両方に対して概ね垂直であり、

二重ガスケット組立体は、支持体継手によって第1の壁パネルの第1の端面に取り付けられ、

二重ガスケット組立体の圧縮性内部ガスケットと圧縮性耐候外側ガスケットの両方は、第1の壁パネルの第1の端面と第2の壁パネルの第1の端面の両方に接触し、これらの両方の間で圧縮されて、前記端面間の当接接合部をシールする。

10

#### 【0007】

本発明はまた、シールされた当接接合部を有するパネル張り壁に関し、この壁は、第1の壁パネルと二重ガスケット組立体とを含む第1の壁パネルモジュールと、第2の壁パネルと、第1の壁パネルと第2の壁パネルとの間のシールされた当接接合部とを含み、

第1の壁パネル及び第2の壁パネルのそれぞれは、第1の主面と、反対側の第2の主面とを更に有し、第1の壁パネル及び第2の壁パネルのそれぞれは、複数の端面を更に有し、各端面は、第1の壁パネル又は第2の壁パネルそれぞれの第1の主面及び反対側の第2の主面の両方に対して概ね垂直であり、

二重ガスケット組立体は、圧縮性内部ガスケットと、支持体継手と、圧縮性耐候外側ガスケットとを含み、二重ガスケット組立体は、支持体継手によって第1の壁パネルの第1の端面に取り付けられて、第1の壁パネルを含む第1の壁パネルモジュールを形成し、

20

二重ガスケット組立体の圧縮性内部ガスケットと圧縮性耐候外側ガスケットの両方は、第1の壁パネルの第1の端面と第2の壁パネルの第1の端面の両方に接触し、これらの両方の間で圧縮されて、前記端面間の当接接合部をシールする。

#### 【図面の簡単な説明】

#### 【0008】

【図1】支持体継手と、圧縮性内部ガスケットと、圧縮性耐候外側ガスケットとを含む二重ガスケット組立体の一例の斜視図である。

【図2】長さ、幅、厚みと有する2つのパネルの端面間の当接接合部の斜視図である。

30

【図3】水を導くための少なくとも1つの溝流路を更に有する、二重ガスケット組立体用の支持体継手の1つの好ましい実施形態の断面図である。

【図4】水を導くための少なくとも1つの溝流路を更に有する、支持体継手と、圧縮性内部ガスケットと、圧縮性耐候外側ガスケットとを含む好ましい二重ガスケット組立体の断面図である。

【図5】取付領域が少なくとも1つの突起である支持体継手の基部の底面の実施形態の断面図である。

【図6】建物外装を形成するために互いに結合された複数のパネルの一例を図示する建物の斜視図であり、この図では、パネルは、シールされたパネル間接合部がパネル間にある矩形である。

40

【図7】直線形状と6つの面とを有するパネル1の1つの表現の斜視図であり、6つの面は、2つの主面と4つの端面とを含む。

【図8】パネルと、パネルの端面に取り付けられた二重ガスケット組立体とを含むパネルモジュールの斜視図である。

【図9】パネルと、パネルの2つの端面に取り付けられた2つの二重ガスケット組立体とを含むパネルモジュールの斜視図である。

【図10】取付付属品と、集水領域と、排水流路と、外部ポートを有する圧縮性ガスケットとを有する本体を含む排水管路の図である。

【図11】切り取った、部分的に組み立てられた状態で示す、二重ガスケット組立体の合流点において二重ガスケット組立体と組み合わされたときの排水管路の設置及び機能の図

50

である。

【図 1 2】切り取った、部分的に組み立てられた状態で示す、二重ガスケット組立体の合流点において二重ガスケット組立体と組み合わされたときの排水管路の設置及び機能の図である。

【図 1 3】2方向ガスケットコネクタを用いた2つのガスケットの接合の部分分解図である。

【図 1 4】4方向ガスケットコネクタを用いた4つのガスケットの接合の完全分解図である。

【発明を実施するための形態】

【0009】

本発明は、パネル間の当接接合部、好ましくは商用壁建築におけるパネル間接合部をシールするためのシール機構及び方法、並びに、そのような接合部のいずれかに溜まり得る水の排出用の機構と共に、そのようなシール機構を含む製品に関する。本明細書で使用される場合、「当接接合部」及び「パネル間接合部」という語句は交換可能であり、特に壁システムにおいて、2つの隣り合うパネルの端面間の隙間を意味する。パネルという単語は、限定されるものではないが、建物の壁構成要素として使用されるパネルを含むことが意図されている。パネルは、金属、ガラス、コンクリート、木材、及び複合材料を含む、任意の無機又は有機材料を有することができる。更に、別段の指示がない限り、パネルの向き、設計、又は形状に対する制限が暗示されるものではなく、多くの建物壁は、概ね垂直方向に向いており且つ矩形形状であるが、本明細書で説明する発明は、建物において有用な任意の向き又はタイプの全てのパネル間接合部に適用することができる。本明細書で説明する発明は更に、パネルが壁に組み込まれる前に個々のパネルに予め設置された接合部シール機構に関することができる。

10

20

【0010】

具体的には、本明細書に開示する発明は、これらの発明の全てを作製するプロセスに加えて、1つ又は複数の当接接合部をシールするための二重ガスケット組立体、並びにパネルモジュールとパネル張り壁、及びそれらの壁に使用される他の構成要素と共に、パネルモジュール及びパネル張り壁システムでの二重ガスケット組立体の使用に関する。加えて、本明細書に開示する発明は、二重ガスケット組立体内に不用意に溜まり得る水を管理し排出するように特別に設計された機構を含む。

30

【0011】

いくつかの実施形態では、これらの発明は、建築現場で作られ、その後、建物の壁を構築するために使用され、その一方で、いくつかの実施形態では、本発明はプレハブ化される。「プレハブ化される」とは、壁が立設される建築現場から離れた製造施設又は一部の拠点で物品が作られることを意味する。これにより、物品の製造において規模の経済性を実現することが可能となり、また、物品を使用準備が整うまで保管することができる。必要なときに、必要に応じて物品を1つ又は複数の建築現場に配送することができる。直感的には、プレハブ化された物品の使用によって、建築現場でパネル張り壁を構築してシールするのに必要な時間が短縮されるはずである。

【0012】

図 6 は、建物の支持構造に結合された複数のパネル 6 0（全てに符号を付しているわけではない）の一例を図示する建物 6 2 の斜視図である。この図では、パネルは、一定の垂直高さ H と一定の水平幅 W とを有する主面（外面）を有する矩形であり、この図にパネル間接合部 6 4 a、6 4 b、6 4 c、及び 6 4 d で表す、パネル間接合部がパネルとパネルとの間にある。

40

【0013】

パネル 6 0 は、並べた構成で配置されて示されている。パネルは、図示のように、互いに一直線上にあることができ、又は互いにずらすことができる（図示せず）。この図に表すように、パネル 6 0 は、典型的には、実質的に複製であるように又は互いにモジュール式である。しかしながら、建物は、異なるサイズ、形状、及び/又は構成を有するパネル

50

などの、互いに異なるパネルを含み得る。例えば、図 6 に示すように、建物の一方側のパネル 60 は、建物の他方側のパネル 66（全てに符号を付しているわけではない）よりも小さい。

#### 【0014】

図 6 に示す建物壁組立体におけるこのパネル構成は、矩形パネル 60 のうちの 1 つの矩形パネル 60 の周囲の 4 つのパネル間接合部 64 a、64 b、64 c、及び 64 d を図示する。この構成では、建物壁組立体は、建物の実質的に連続した外面を呈する。他の壁組立体では、2 つのパネル間接合部のみをシールする必要があるようにパネルを配置することが可能である。例えば、1 つのタイプの壁組立体では、図 6 に建物 62 の底部として示すように、個々のパネル 68（全てに符号を付しているわけではない）は、パネル間接合部が、垂直方向に向いた接合部、例えば、線 69 a 及び 69 b のみになるように、十分なサイズ及び配置を有することができる。逆に、パネルのサイズ及び配置は、パネル間接合部が水平方向に向いた接合部のみになるようなものとすることもできる。当接接合部の向きのように、多くの組み合わせが可能である。パネルは、建物の 1 階未満、1 階、又は 1 階以上に跨る場合がある。壁パネルを含む壁組立体は、建物の外皮全体（若しくは外装ファサード）、又は単にその一部を表すことができる。

10

#### 【0015】

##### 二重ガasket組立体

パネル間接合部のシールでは、二重ガasket組立体が利用される。図 1 は、支持体継手 11 と、圧縮性内部ガasket 12 と、圧縮性耐候外側ガasket 14 とを含む二重ガasket組立体 10 の一例の斜視図である。二重ガasket組立体は、水を導くための少なくとも 1 つの溝流路を更に有し、この図では、溝流路は、支持体継手を端面に取り付けるための任意選択の一連の孔 15 を有する。

20

#### 【0016】

二重ガasket組立体は、図 2 に示すような 2 つのパネルの端面間の当接接合部 20 をシールするのに適しており、当接接合部は、長さ、幅、厚みとを有する。図示を分かり易くするために、図 2 は、垂直位置から略水平位置に 90 度回転させた 2 つのパネルを図示し、2 つのパネルは、端面間に当接接合部 20（縮尺通りに描かれたものではない）を備えた 2 つの主面 21 及び 22 を有し、端面はパネルの主面に対して垂直である。当接接合部の長さ 23 は、パネルの平面に平行に測定されるシールできるより大きな端面寸法の長さである。当接接合部の幅 24 は、当接接合部の長さ 23 とパネルの平面の両方に垂直に測定されるシールできるより短い端面寸法であり、当接接合部の幅は、当接接合部の厚さの等しい 2 つのパネル間にあると仮定すると、実質的にパネルの厚さである。2 つのパネルの厚さが異なる場合、当接接合部の幅は、より薄いパネルの厚さである。当接接合部の厚み 25 は、シールすべき 2 つの端面間の面間距離である。寸法を定義する際に分かり易くするために図 2 では縮尺通りに描かれていないが、当接接合部（パネルが壁内に設置されたときの端面間の隙間）の厚み 25 は、当接接合部の幅 24（典型的にはパネルの幅）よりもはるかに小さなものとすることができ、典型的には当接接合部の幅 24 よりもはるかに小さくなる。例えば、当接接合部の幅 24 は 4 ~ 8 インチとすることができ、その一方で、当接接合部の厚み 25 は 1 / 2 ~ 1 インチとすることができる。

30

40

#### 【0017】

同様に、図 1 に示すように、二重ガasket組立体は、概ね細長い矩形形状の設置面積を壁パネルの端面上に有し、壁パネルの端面に取り付けられるように構成され、それゆえ、当接接合部の長さ 23、幅 24、厚み 25 と同様の方式で測定された、長さ 16 と幅 17 と厚み 18 とを有する。具体的には、二重ガasket組立体 10 の長さ 16 は、二重ガasket組立体の長さ寸法の全体の中心線長さである。二重ガasket組立体の構成要素（支持体継手 11、圧縮性内部ガasket 12、及び圧縮性耐候外側ガasket 14）の個々の長さと共に、その長さは全て、シールされる当接接合部の長さ 23 に概ね平行に測定される。二重ガasket組立体の長さ 16 又は二重ガasket組立体の部分の長さ 16 は、当接接合部の長さ 23 よりも長い、長さ 23 に等しい、又は長さ 23 よりも短い長さ

50

することができる。特に、いくつかの配置では、圧縮性内部ガスケット 1 2 及び圧縮性耐候外側ガスケット 1 4 の長さが、任意の特定の当接接合部の長さ 2 3 よりも長く又は短く、支持体継手 1 1 の長さが、当接接合部の長さ 2 3 と同じ又はそれよりも短いことが望ましい可能性がある。例えば、2 組の隣り合うパネル間の 2 つの水平当接接合部をシールしている 2 つの隣り合う水平方向に向いた圧縮性耐候外側ガスケットの端部を 2 組のパネル間の垂直当接接合部において接触させることが望ましい場合がある。それゆえ、圧縮性耐候外側ガスケットのそれぞれは、それらがシールしている水平当接接合部よりも僅かに長いものとすることができ、実際の長さは、2 つのガスケット端部を接続するために使用されるガスケットコネクタの幅によって決定される。

**【 0 0 1 8 】**

二重ガスケット組立体の幅 1 7 は、二重ガスケット組立体の長さ 1 6 に垂直に測定された 2 番目に大きな長さ寸法であり、当接接合部の幅 2 4 に平行な長さである。いくつかの実施形態では、当接接合部の幅 2 4 は、二重ガスケット組立体の幅 1 7 よりも実質的に大きく、いくつかの実施形態では、二重ガスケット組立体の幅 1 7 は、当接接合部の幅 2 4 の 5 0 % 以下である。いくつかの実施形態では、二重ガスケット組立体の幅 1 7 は、当接接合部の幅 2 4 の 2 5 % 以下である。

**【 0 0 1 9 】**

二重ガスケット組立体の厚み 1 8 は、二重ガスケット組立体の厚さである。これは、ガスケットの外側接触面間、すなわち、当接接合部を形成する各パネルの端面に接触する各ガスケットの最外部間の距離である。本明細書で使用される場合、二重ガスケット組立体の「元々の厚み」という用語は、ガスケットが圧縮される前の二重ガスケット組立体の厚みである。二重ガスケット組立体は、好ましくは、2 つの壁パネル間の当接接合部の厚み 2 5 よりも大きい元々の厚み 1 8 を有する。

**【 0 0 2 0 】**

図 3 は、二重ガスケット組立体用の支持体継手の実施形態の断面図又は端面図である。支持体継手 3 0 は、基部 3 1 を有する細長い本体を含み、基部は、上面 3 2 と底面 3 3 とを有し、基部の上面は、水を導くための少なくとも 1 つの溝流路 3 4 を有する。この実施形態では、溝流路は、支持体継手の上面における 2 つの堰 3 5 の間に形成される。基部の上面は、内部ガスケット支持体 3 6 と外部ガスケット支持体 3 7 とを更に有し、内部ガスケット支持体及び外部ガスケット支持体は、水を導くための少なくとも 1 つの溝流路 3 4 によって隔てられる。次いで、圧縮性内部ガスケットが内部ガスケット支持体に取り付けられ、圧縮性耐候外側ガスケットが外部ガスケット支持体に取り付けられる（図 3 には、ガスケットが取り付けられた状態では示されていない）。図 3 の実施形態では、内部ガスケット支持体 3 6 と外部ガスケット支持体 3 7 の両方は、圧縮性内部ガスケット及び圧縮性耐候外側ガスケットと共に使用されるように設計された、c 字状ガスケット保持空洞と二重ガスケット組立体の支持体継手の長さに平行に延びる c 字状流路とを有し、各ガスケットは、適合する T 字状突起を有する。いくつかの実施形態では、支持体継手は、二重ガスケット組立体の長さに平行な長さであって、シールすべき 2 つの壁パネルの端面間の当接接合部の長さに対応する長さを有する。

**【 0 0 2 1 】**

支持体継手 3 0 の基部 3 1 の底面 3 3 は、2 つの壁パネルのうち一方の端面上で支持体継手を安定させるための接触領域 3 8 を有する。この底面は、支持体継手を端面に取り付けるための取付領域を更に有し、取付領域は、少なくとも 1 つの表面、突起、又は空洞である。

**【 0 0 2 2 】**

図 3 の図示の実施形態では、基部の底面全体が接触領域 3 8 であり、取付領域の多くの異なる選択肢が利用可能である。例えば、用途に十分である場合、支持体継手は、支持体継手の接触領域 3 8 の一部又は全てであり得る取付領域における支持体継手の基部の底面 3 3 に接着性ストリップ又は接着性発泡体を適用することによって、端面に取り付けることができる。任意選択的に、支持体継手の基部の接触領域は、接触領域をパネルの端面に

10

20

30

40

50

固定するための 1 組の締結具（例えば、ねじ、釘など）と共に使用するための、上面 3 2 から底面 3 3 に延びる 1 組の孔 1 5（図 1）を有することができ、孔は取付領域である。

【0023】

点線によって示すように、支持体継手の更なる補強のために、溝流路において基部を厚くすることができる、任意選択の支持体継手機構 3 9 も図 3 に示されている。追加的に、所望に応じて、その領域には更に、支持体継手の長さにわたって延びる V ノッチを設けることができる。V ノッチは、支持体継手を端面に取り付けるために自己穿孔ねじ締結具（セルフタッピングねじなど）が使用される際に自己穿孔ねじ締結具の「歩み」を防止するために、予め穿孔された孔が存在しない場合に使用することができる。

【0024】

図 4 は、支持体継手 4 1 と、圧縮性内部ガスケット 4 2 と、圧縮性耐候外側ガスケット 4 3 とを含む、好ましい二重ガスケット組立体 4 0 の断面図である。この実施形態では、圧縮性内部ガスケット 4 2 及び圧縮性耐候外側ガスケット 4 3 は、中空の扁平な砂時計形状を有し、砂時計の扁平な又は真っ直ぐな側面（接触面）は、シールすべきパネルの平面状端面と一致するように構成される。圧縮性内部ガスケット及び圧縮性耐候外側ガスケットは、支持体継手の互いに反対側の端部におけるガスケット支持体（4 5 及び 4 6）を介して支持体継手に取り付けられ、内部ガスケット支持体 4 5 及び外部ガスケット支持体 4 6 は、水を導くための少なくとも 1 つの溝流路 4 4 によって隔てられる。

【0025】

圧縮性内部ガスケット及び圧縮性耐候外側ガスケットを少なくとも 1 つの溝の互いの反対側に取り付けることによって、圧縮性耐候外側ガスケットを破り得る液体水又はガスケット間で凝縮し得る液体水を集めて流出させる機構を更に実現する冗長ガスケットシステムの利点をもたらされ、圧縮性耐候外側ガスケットは、壁の外部環境に概ね対向し、その一方で、圧縮性内部ガスケットは、壁の内部環境に概ね対向する。

【0026】

図 4 に示す実施形態では、内部ガスケット支持体 4 5 と外部ガスケット支持体 4 6 の両方は、c 字状ガスケット保持空洞を有し、圧縮性内部ガスケット 4 2 及び圧縮性耐候外側ガスケット 4 3 はそれぞれ、各 c 字状空洞内に着座する、適合する T 字状突起 4 7 を有する。図 4 は更に、接触領域をパネルの端面に固定するために 1 組の締結具（例えば、ねじ、釘など）と共に使用するための、支持体継手の基部を貫通する任意選択の 1 組の孔 4 9 を図示する。いくつかの実施形態では、二重ガスケット組立体は、2 つの壁パネル間の当接接合部の長さに対応する長さを有する。

【0027】

図 4 は更に、二重ガスケット組立体の幅と厚みの寸法を図示し、これらの寸法は両方も、二重ガスケット組立体の長さに対して垂直に測定することができる。二重ガスケット組立体の幅は、図 4 では寸法 4 0 0、すなわち、シールすべき当接接合部の幅寸法に平行である寸法である。圧縮性内部ガスケット 4 2、支持体継手 4 1、及び圧縮性耐候外側ガスケット 4 3 は全て、二重ガスケット組立体の幅に寄与する。すなわち、二重ガスケット組立体の幅は、図示のように、圧縮性内部ガスケットの外縁から圧縮性耐候外側ガスケットの外縁までの距離である。二重ガスケット組立体の元々の厚み、すなわち、ガスケットが非圧縮状態にある二重ガスケット組立体も図 4 に示されている。いくつかの実施形態では、二重ガスケット組立体は、二重ガスケット組立体の長さとは厚みの両方に対して垂直に測定される幅を有し、幅は、圧縮性内部ガスケットの最大外縁から圧縮性耐候外側ガスケットの最大外縁まで測定され、この幅は、概して、2 つの壁パネル間の当接接合部の幅よりも小さい。

【0028】

二重ガスケット組立体の元々の厚みは、当接接合部をシールする際のガスケットの圧縮前の二重ガスケット組立体の厚さである。元々の厚みは、パネルの端面に接触する各ガスケットの最外部間の距離であり、図 4 には寸法 4 0 1 で示されている。この図では、圧縮性内部ガスケットに示す平坦な端面及び圧縮性耐候外側ガスケットに示す平坦な端面は、

10

20

30

40

50

元々の厚みが測定される最外部である。本明細書における目的のために、二重ガスケット組立体の厚みは、基部から延びる突起を全て除いて測定され、すなわち、ガスケットの測定値のみが考慮される。更に、図には平坦面を有するガスケットが図示されているが、他の形状も可能であり、その例では、二重ガスケット組立体の元々の厚みは、支持体継手の基部に対して垂直に測定された圧縮されていないガスケットの最大厚さである。

【 0 0 2 9 】

シールを形成するために、二重ガスケット組立体は、シールすべき2つのパネル間の当接接合部の厚みよりも大きい元々の厚みを有する。二重ガスケット組立体が2つのパネル間の当接接合部をシールした時点で、設置された二重ガスケット組立体の厚みは、好ましくは、2つのパネル間の当接接合部の厚みと同じである。

10

【 0 0 3 0 】

内部ガスケット支持体(36、45)及び外部ガスケット支持体(37、46)は、好ましくは、支持体継手基部と一体化される。所望に応じて、ガスケット支持体のそれぞれは、その関連するガスケットと更に一体化させることができる。しかしながら、いくつかの実施形態では、圧縮性内部ガスケットのみをガスケット支持体と一体化させ、風化作用を受けた場合に必要に応じて交換できるように、圧縮性耐候外側ガスケットを支持体から取り外し可能な状態に維持できるようにすることが望ましい可能性がある。

【 0 0 3 1 】

図3及び図4に示す支持体継手及び二重ガスケット組立体の実施形態では、各内部ガスケット支持体(36、45)及び外部ガスケット支持体(37、46)は、各ガスケットそれぞれから延びるガスケット保持突起47によって、圧縮性内部ガスケット42及び圧縮性耐候外側ガスケット43をそれぞれ取り付けのためのガスケット保持空洞を有する。しかしながら、その1組のガスケット支持体のいずれか一方又は両方は、それぞれのガスケットを取り付けるためのガスケット保持突起を有し、それぞれのガスケットは、関連するガスケット保持突起を着座させるための一致する空洞を有する。

20

【 0 0 3 2 】

具体的には、いくつかの実施形態では、二重ガスケット組立体の圧縮性内部ガスケットは、

i) 圧縮性内部ガスケットにおける空洞内に着座した内部ガスケット支持体から延びる突起、又は

30

ii) 内部ガスケット支持体における空洞内に着座した圧縮性内部ガスケットから延びる突起

のいずれかによって、内部ガスケット支持体に取り付けられる。

【 0 0 3 3 】

いくつかの実施形態では、二重ガスケット組立体の圧縮性耐候外側ガスケットは、

i) 圧縮性耐候外側ガスケットにおける空洞内に着座した外部ガスケット支持体から延びる突起、又は

ii) 外部ガスケット支持体における空洞内に着座した圧縮性耐候外側ガスケットから延びる突起によって、外部ガスケット支持体に取り付けられる。

40

【 0 0 3 4 】

いくつかの好ましい実施形態では、内部ガスケット支持体及び外部ガスケット支持体はそれぞれ、ガスケットの取り付けのための少なくとも1つの突起又は空洞を有する。本明細書で使用される場合、一部分から延びる「突起」とは、その部分が、付属物を第2の部分における適切なサイズ及び形状の空洞に挿入して、その空洞内に着座させ、2つの部分を互いに接続する又は取り付けることができる、適切なサイズ及び形状を有する部分から延びる(又は突出する)付属物を有することを意味する。いくつかの実施形態では、突起は、ダーツとして知られ、従来知られているようなダーツに対して典型的に使用される任意の形状、例えば、矢印形状、ツリー形状、返し形状、又は「T字」形状を有することができる。これらの形状のそれぞれに関連する空洞は、その形状をその部分に入れて着座させることを可能にする部分における開口である。

50

## 【 0 0 3 5 】

「着座する」又は「着座した」とは、突起が空洞内に機械的に保持され又は留められて、突起を空洞内に固定し、2つの部分を互いに接続する又は取り付けすることを意味する。空洞とは、適切なサイズ及び形状の突起を受け入れて着座させることができる適切なサイズ及び形状を有する部分の表面内へのポケット、流路、空の空間、又は中をくり抜いた空間を意味する。

## 【 0 0 3 6 】

突起及び空洞が使用される場合、二重ガスケット組立体を更にパネルの端面に取り付けることができ、パネルを移動させた場合にもガスケットが取り付けられたままであり、更には、いずれかのガスケットがそのガスケット支持体から外れることなく、ガスケットを2つの隣り合う端面間で圧縮できるように、突起及び空洞によって、各ガスケット及びガスケット支持体が互いに適切に取り付けられなければならない。代替的に、まず、支持体継手をパネルの端面に取り付けることができ、次いで、突起と空洞との任意の組み合わせで各ガスケットが取り付けられ、パネルを移動させた場合にもガスケットが取り付けられたままであり、更には、いずれかのガスケットがそのガスケット支持体から外れることなく、ガスケットを2つの隣り合う端面間で圧縮できるように、この場合も、突起と空洞との任意の組み合わせによって、各ガスケット及びガスケット支持体が適切に取り付けられなければならない。

## 【 0 0 3 7 】

突起及び空洞の多くの異なる配置が考えられる。例えば、直線状に配置された1組の個々に隔てられたガスケットダーツ、及び適合する直線状に配置された1組の個々に隔てられたガスケット支持体空洞は、設置されて実質的に支持体継手の長さによって延びる際に、両方の直線状配置が溝流路に平行に向けられた状態で使用することができ、取付点の数はガスケット用途によって決定される。好ましい実施形態では、突起は、連続した突起であり、このことは、突起が、設置時に溝流路に平行な向きに配置された支持体継手の長さによって実質的に延びることを意味する。同様に、好ましい実施形態では、空洞は、連続した流路であり、このことは、この場合も、空洞が、設置時に溝流路に平行な向きに配置された支持体継手の長さによって実質的に延びることを意味する。

## 【 0 0 3 8 】

いくつかの好ましい実施形態では、突起は、断面「T字」形状を有することができ、図3及び図4の支持体継手及び二重ガスケット組立体の断面図によって示すような断面「C字」形状を有する空洞内に着座させることができる。C字状空洞は、典型的には、支持体継手基部上又は内に流路を形成し、流路は、溝流路に平行な向きに配置され、支持体継手基部の長さに沿って好ましくは連続的に延びる。同様に、関連するガスケットは、ガスケットの長さに沿って好ましくは連続的に延びるT字状突起を有する。

## 【 0 0 3 9 】

いくつかの好ましい実施形態では、圧縮性内部ガスケット及び圧縮性耐候外側ガスケットは同じ形状を有し、1つの好ましい形状は、2ローブ形の中空の扁平な砂時計形状として図4に示され、砂時計の扁平な又は真っ直ぐな側面は、シールすべきパネルの平面状端面と一致するように構成される。しかしながら、圧縮性内部ガスケットの形状と圧縮性耐候外側ガスケットの形状が同じであるという要件はない。他のガスケット形状及び材料も、本用途での使用に適していると考えられる。丸形若しくは略丸形断面、湾曲断面、又は矩形若しくは略矩形断面、或いはそれらの組み合わせを有する、多くの異なるガスケット材料を二重ガスケット組立体におけるガスケットとして使用できると考えられる。

## 【 0 0 4 0 】

好ましい実施形態では、ガスケット及びガスケット支持体の形状は、二重ガスケット組立体が最初に又は単独でその端面に取り付けられるときに、圧縮性内部ガスケットと圧縮性耐候外側ガスケットの両方が壁パネルの端面に押し付けられないように構成される。図4に示すように、各ガスケットの底部接触面48は、支持体継手の基部の底面と整合する。これにより、第1のパネル端面上への初期設置中にガスケットを部分的に圧縮する必要

10

20

30

40

50

はないので、壁パネルの端面上への二重ガスケット組立体の設置が容易になる。

【 0 0 4 1 】

例えば、図 4 に示す好ましい実施形態に関して、二重ガスケット組立体を壁パネルの端面上に設置するために、まず、支持体継手を端面に取り付けることができ、次いで、圧縮性内部ガスケットを取り付けるために、圧縮性内部ガスケットの T 字状突起を支持体継手の C 字状内部ガスケット支持体内に摺動させることができる。圧縮性耐候外側ガスケットは、同様の方式で外部ガスケット支持体に取り付けることができる。ガスケットの底面は支持体継手の底面とせいぜい面一であるので、ガスケットを、壁の端面からの実質的な摩擦なしに、支持体継手における C 字状空洞内に摺動させることができる。

【 0 0 4 2 】

代替的に、この場合もまた、各 T 字状ガスケット突起を支持体継手における関連する C 字状ガスケット支持体内に摺動させることによって、圧縮性内部ガスケットと圧縮性耐候外側ガスケットの両方を支持体継手に取り付けて、完全に組み立てられたガスケット組立体を作製することができ、その後、支持体継手を壁パネルの端面に取り付けることができる。この場合も、ガスケットの基部表面は支持体継手の底面とせいぜい面一であるので、最初にガスケットを壁の端面に押し付けることなく、二重ガスケット組立体を取り付けることができる。これらの技術の両方によって、壁の端面への二重ガスケット組立体のより簡単且つ正確な位置決めが可能となる。更に、この好ましいガスケット構成は、圧縮性内部ガスケットと圧縮性耐候外側ガスケットの両方が、後に、別の壁からの第 2 の端面との接触によって当接接合部の両方の端面に対して圧縮されて、当接接合部を完全にシールする際に、当接接合部の適切なシールを依然として提供する。

【 0 0 4 3 】

圧縮性内部ガスケット及び圧縮性耐候外側ガスケットは、適切なシールを提供できるとともに建築の厳しさに耐えるのに十分に耐久性がある、圧縮可能な形態に作製された任意の弾性材料を含むことができる。また、特定のパネル用途には、特定の範囲内の熱膨張及び熱収縮特性、並びに建物の揺れ及び動きに対処するために時間及び変化する温度に対して可撓性を維持する能力などの、ガスケット材料についての追加の好ましい要件がある場合がある。また、圧縮性耐候外側ガスケットが、好ましくは、水及び/又は紫外線の影響を過度に受けないなどの、適切な耐候特性を有することが望ましい。

【 0 0 4 4 】

圧縮性内部ガスケット及び圧縮性耐候外側ガスケットでの使用に適していると考えられる弾性材料は、シリコン及び変性シリコンエラストマー、エチレンプロピレンジエンモノマー (EPDM) ゴム、及び他の圧縮性架橋エラストマー、並びに他の可撓性ポリウレタン及びポリエチレンのようなものを含む、エラストマー及びゴム材料を含むことができる。ガスケットの圧縮可能な形態は、本図に示すような、開放中心及び比較的中空又は中空ローブ形の構造、又は様々なタイプの独立気泡発泡体を含むことができる。

【 0 0 4 5 】

二重ガスケット組立体における圧縮性内部ガスケット及び圧縮性耐候外側ガスケットは、シールされた当接接合部内で著しく圧縮されるので、多くの実施形態では、中心開放の、比較的中空の、又は中空ローブ形のガスケット構造が好ましい。具体的には、二重ガスケット組立体のガスケットは、好ましくは、シールされた当接接合部における圧縮状態にある二重ガスケット組立体の厚みが元々の厚みの少なくとも 80%、好ましくは元々の厚みの少なくとも 75%、最も好ましくは、シールされた当接接合部における二重ガスケット組立体の厚みが元々の厚みの少なくとも 50% になるように、永続的に圧縮することができる。

【 0 0 4 6 】

二重ガスケット組立体用の支持体継手の基部の底面は、パネルの端面の支持体継手を安定させるための接触領域を有する。基部の底面は、支持体継手を端面に取り付けるための取付領域を更に有し、取付領域は、少なくとも 1 つの表面、突起、又は空洞である。

【 0 0 4 7 】

10

20

30

40

50

「少なくとも1つの表面」である取付領域は、支持体継手の接触領域の一部をパネルの端面に取り付けるために追加の締結具又は接着剤を必要とする支持体継手に適用されることを意味する。そのような継手の例が図3及び図4に示されており、取付領域は、支持体継手の底面33の一部であり、これらの図では、支持体継手の接触領域38の一部でもある表面である。

【0048】

多くの実施形態では、端面上で支持体継手を安定させるための接触領域は、支持体継手を前記端面に取り付けるための取付領域よりも広く、これは特に、突起又は空洞である取付領域を使用して支持体継手が端面に取り付けられる場合である。図5は、取付領域が少なくとも1つの突起である支持体継手の基部の底面の実施形態の断面図である。支持体継手50は、2つの堰57によって形成された溝流路55を有するとともに、ダーツを有する2つのガスカート支持体59を有し、ガスカート支持体は、排水するためにも使用できる可能性のある他の2つの任意選択の流路56を更に形成する。図示のように、支持体継手50は、支持体継手をパネルの端面53（パネルの端面の位置を示す点線）に取り付ける少なくとも1つの突起52を有する基部取付領域51を有する。取付領域は、端面への支持体継手の取り付けをもたらす、基部における底面の平面内の、基部の底面上の領域とみなされる。

10

【0049】

図5に示す突起52は、パネルの端面53におけるC字状流路（又は空洞）内に摺動又は嵌合されるように設計された、面取りされた「T字」形状を有する。追加的に、図5は、パネル端面上で支持体継手を安定させるための接触領域54と基部取付領域51が同一でない支持体継手を図示する。

20

【0050】

代替的に、支持体継手は、壁パネル上の継手保持突起を介して支持体継手をパネルの端面に取り付けるのに適した支持体継手基部における空洞である取付領域を有することができる。この実施形態では、継手保持突起はパネル端面から延び、支持体継手の基部取付領域は、基部の底面の平面内の、支持体継手基部における空洞内への入口開口の領域とみなされる。

【0051】

いくつかの実施形態では、二重ガスカート組立体は、第1のパネルの第1の端面の第1の表面領域と第2のパネルの第2の端面の第2の表面領域との間の当接接合部をシールするのに適している。第1のパネルにおいて、シールすべき第1の表面領域は、概して、第1の端面上の矩形領域であり、第1の表面長さを有する長軸と、第1の表面幅を有する短軸とを有し、第2のパネルにおいて、シールすべき第2の表面領域もまた、概して、第2の端面上の矩形領域であり、第2の表面長さを有する長軸と、第2の表面幅を有する短軸とを有する。いくつかの実施形態では、水を導くための少なくとも1つの溝流路は、第1の表面領域の第1の表面長さに等しい長さを有する。

30

【0052】

図7は、直線形状を有するパネル71であって、6つの面を有するパネルの斜視図である。6つの面は、2つの主面と、4つの端面とを含む。パネルの表側である第1の主面72と、パネルの裏側である第2の主面73が示されている。パネルが建物の建築に使用される場合、概して、第1の主面72（又は表側面）は、風雨にさらされるか又は建物の外部に最も近接して対向する面であるかのいずれかであるパネルの面であり、その一方で、反対側の第2の主面73（又は裏側面）は、建物の内壁であるか又は建物の内部に最も近接して対向するパネルの面である。

40

【0053】

二重ガスカート組立体は、第1のパネルの第1の端面の第1の表面領域を第2のパネルの第2の端面の第2の表面領域に対してシールすることによって、第1のパネルの第1の端面と第2のパネルの第2の端面との間の当接接合部をシールするために使用される。図7は、第1のパネルの第1の端面上の影付き領域であるシールすべき第1の表面領域を第

50

1のパネル上に図示する。第1の表面領域は、第1の表面長さを有する長軸と、第1の表面幅を有する短軸とを有し、長軸は、その端面上の表面領域の長い寸法であり、短軸は、その同じ端面上の表面領域の短い寸法である。更に、図示しないが、第2のパネルの第2の端面のシールすべき第2の表面領域は、同様に、第2の表面長さを有する長軸と、第2の表面幅を有する短軸とを有し、長軸は、その端面上の表面領域の長い寸法であり、短軸は、その同じ端面上の表面領域の短い寸法である。

【0054】

最終的に、第1のパネルの第1の端面のこの第1の表面領域と第2のパネルの第2の端面の第2の表面領域との間の隙間は、二重ガスケット組立体の使用によってシールされる。しかしながら、分かり易くするために、第1のパネルの特徴を最初に述べる。

10

【0055】

具体的には、図7は、第1のパネルの第1の端面74を図示し、第1の端面は、角点A - B - C - Dによって設計された第1の端面領域を有する。第1の端面は、第1のパネルの第1の主面72及び反対側の第2の主面73の両方に対して垂直又は概ね垂直であり、第1の端面は、角点A - E - F - Dによって設計された、シールすべき第1の表面領域75を有する。

【0056】

「シールすべき表面領域」という語句の使用は、ガスケット組立体が2つのパネルの端面間に完全に設置され、それにより、当接隙間がシールされた後の二重ガスケット組立体との少なくとも部分的な接触を含むパネルの端面上の表面領域を意味する。二重ガスケット組立体は、当接接合部をシールするのに端面の全幅に接触する必要はない。多くの場合、二重ガスケット組立体の幅は、パネルの厚さほど幅広ではなく、概して、二重ガスケット組立体が、パネルの内面（主面73）及び壁に近接して配置されるよりもむしろ、パネルの外側（主面72）及び壁に近接して配置され、図7に陰影によって示す領域をシールすることが望ましい。いくつかの実施形態では、二重ガスケット組立体が、パネルの外側（主面72）と面一になるように配置され、実質的に連続した表面外観を壁に与えることが望ましい。いくつかの他の実施形態では、二重ガスケット組立体が、パネルの外側と面一ではなく、壁の外側から内方にパネル間に凹設されるように配置されることが望ましく、これにより、パネル及び接合部の境界がより一層明確である壁面を、それが望ましい美的外観である場合に、提供することができる。

20

30

【0057】

シールすべき第1の表面領域75は、表面が概ね矩形であるので、点A - D又は点E - F間の距離によって表す、第1の表面長さとして、ここでもまた、表面が概ね矩形であるので、点A - E又は点D - F間の距離によって表す、第1の表面幅とを更に有する。更に、図7に示すシールすべき表面領域75は、好ましい実施形態であり、概して、シールすべき表面領域75は、第1の端面全体の幅A - B又はD - Cよりも小さい第1の表面幅A - E又はD - Fを有し、シールすべき表面領域75は、パネルの裏側面（主面73）に近接するよりもパネルの表側面（主面72）に近接して位置する。しかしながら、表面領域75の第1の表面幅A - E又はD - Fは、第1の端面74と同程度に幅広であり得るか、又は第1の表面幅A - E又はD - Fは、第1の端面74の幅の範囲内の任意の箇所に位置決めされ得る。

40

【0058】

典型的な直線状壁構造では、第1のパネルの第1の主面72は、パネルから全方向に延びる外側平面内に位置し、そのような他のパネルの複数の第1の主面は、外壁面を形成する。同様に、第1のパネルの反対側の第2の主面73は、パネルから全方向に延びる内側平面内に位置し、そのような他のパネルの複数の第2の主面は、内壁面を形成する。

【0059】

壁パネルモジュール

本発明はまた、第1の壁パネルと、第1の壁パネルに取り付けられた二重ガスケット組立体とを含む壁パネルモジュールに関する。第1の壁パネルは、第1の主面と、反対側の

50

第 2 の主面とを有し、第 1 の主面及び第 2 の主面は 1 組の平行平面内に位置し、第 1 の壁パネルは、第 1 の主面及び反対側の第 2 の主面の両方に対して概ね垂直である第 1 の端面を更に有する。いくつかの好ましい実施形態では、パネルは、直線形状を有し、2 つの主面と 4 つの端面とを含む、6 つの面を有する。

【 0 0 6 0 】

壁パネルに取り付けられた二重ガスケット組立体は、2 つの壁パネルの端面間の当接接合部をシールするのに適しており、当接接合部は、長さ、幅と深さを有する。二重ガスケット組立体は、支持体継手と、圧縮性内部ガスケットと、圧縮性耐候外側ガスケットとを含む。二重ガスケット組立体の支持体継手は基部を含み、基部は上面と底面とを有し、基部の上面は、任意選択的に、但し好ましくは、水を導くための少なくとも 1 つの溝流路を有する。上面は、内部ガスケット支持体及び外部ガスケット支持体が基部の互いに反対側の端部にある、内部ガスケット支持体と外部ガスケット支持体とを更に有し、少なくとも 1 つの溝流路が存在する場合、内部ガスケット支持体及び外部ガスケット支持体は、少なくとも 1 つの溝流路によって隔てられる。

10

【 0 0 6 1 】

圧縮性内部ガスケットは、内部ガスケット支持体に取り付けられ、圧縮性耐候外側ガスケットは、各支持体継手の外部ガスケット支持体に取り付けられ、各圧縮性内部ガスケット及び各圧縮性耐候外側ガスケットは、二重ガスケット組立体の長さに平行なガスケット長さである長さを有する。追加的に、圧縮性内部ガスケット及び圧縮性耐候外側ガスケットは、圧縮性内部ガスケットの長さ、圧縮性耐候外側ガスケットの長さが互いに平行である状態で、支持体継手に装着され、これらの長さは二重ガスケット組立体の長さにも平行であり、両方のガスケットは更に、各二重ガスケット組立体を形成するために、第 1 の壁パネルの第 1 の主面及び第 2 の主面から延びる 1 組の平行平面によって境界が定められる。各支持体継手基部の底面は、取付領域を更に有し、各二重ガスケット組立体は、前記取付領域を介して第 1 の壁パネルの端面に取り付けられる。

20

【 0 0 6 2 】

図 8 は、パネル 8 1 と、パネルの端面 8 3 に取り付けられた単一の二重ガスケット組立体 8 2 とを含む壁パネルモジュール 8 0 の図である。図 8 は、図 7 と同様に、二重ガスケット組立体が当接接合部をシールするのに端面の幅全体に接触する必要はないことを図示する。図 8 に示すように、二重ガスケット組立体の幅は、端面の幅（パネルの厚さ）ほど幅広ではなく、二重ガスケット組立体は、パネルの反対側の内面に近接して配置されるよりもむしろ、パネルの外面 8 4 に近接して配置され、図 7 に角点 A - E - F - D によって示す影付き領域と同様の領域をシールする。

30

【 0 0 6 3 】

いくつかの実施形態では、壁パネルモジュールは、少なくとも 1 つの表面、突起、又は空洞を含む取付領域を有する二重ガスケット組立体を有する。いくつかの実施形態では、壁パネルモジュールは、二重ガスケット組立体を有し、二重ガスケット組立体の内部ガスケット支持体及び圧縮性内部ガスケットは一体である。

【 0 0 6 4 】

いくつかの実施形態では、壁パネルモジュールは、二重ガスケット組立体を有し、圧縮性内部ガスケットは、

40

i) 圧縮性内部ガスケットにおける空洞内に着座した内部ガスケット支持体から延びる突起、又は

ii) 内部ガスケット支持体における空洞内に着座した圧縮性内部ガスケットから延びる突起のいずれかによって、内部ガスケット支持体に取り付けられる。

【 0 0 6 5 】

いくつかの実施形態では、壁パネルモジュールは、二重ガスケット組立体を有し、圧縮性耐候外側ガスケットは、

i) 圧縮性耐候外側ガスケットにおける空洞内に着座した外部ガスケット支持体から延びる突起、又は

50

i i) 外部ガスケット支持体における空洞内に着座した圧縮性耐候外側ガスケットから延びる突起によって、外部ガスケット支持体に取り付けられる。

【0066】

いくつかの実施形態では、壁パネルモジュールは、支持体継手を有する二重ガスケット組立体を有し、パネル端面上で二重ガスケット組立体の支持体継手を安定させるための接触領域は、支持体継手を前記端面に取り付けるための取付領域よりも広い。

【0067】

いくつかの実施形態では、壁パネルモジュールは、2つの壁パネル間のシールすべき当接接合部の長さに対応する長さを有する二重ガスケット組立体を有する。

【0068】

いくつかの実施形態では、壁パネルモジュールは、2つの壁パネル間の当接接合部の長さに対応する長さを有する支持体継手を有する二重ガスケット組立体を有する。

【0069】

いくつかの実施形態では、壁パネルモジュールは、2つの壁パネル間の当接接合部の幅よりも小さい幅を有する二重ガスケット組立体を有する。

【0070】

簡潔にするために本明細書では繰り返さないが、二重ガスケット組立体について又はその構成要素のいずれかについて本明細書で説明する特徴、選択肢、及び要素のいずれも、二重ガスケット組立体を含む壁パネルモジュールに等しく適用される。

【0071】

多数の二重ガスケット組立体を含む壁パネルモジュール

いくつかの実施形態では、壁パネルモジュールは、第1の壁パネルと、第1の壁パネルに取り付けられた複数の二重ガスケット組立体とを含むことができ、第1の壁パネルは、第1の主面と、反対側の第2の主面とを有し、第1の主面及び第2の主面は1組の平行平面内に位置する。第1の壁パネルは、第1の主面及び反対側の第2の主面の両方に対して概ね垂直である複数の端面を更に有し、各端面は、第1のパネルの厚さである端面幅と、端面幅に垂直な端面の長さである端面長さとを有する。第1の壁パネルに取り付けられた二重ガスケット組立体のそれぞれは、端面又は第1の壁パネルと別の壁パネルとの間の当接接合部をシールするのに適しており、当接接合部は、シールされる個々の壁パネルの寸法によって決定される、長さ、幅と深さとを有する。本明細書で先に説明したように、各二重ガスケット組立体は、支持体継手と、圧縮性内部ガスケットと、圧縮性耐候外側ガスケットとを含み、各支持体継手は基部を含み、基部は上面と底面とを有し、上面は、支持体継手の互いに反対側の端部に内部ガスケット支持体と外部ガスケット支持体とを更に有する。好ましくは、支持体継手の各基部の上面は、水を導くための少なくとも1つの溝流路を更に含み、内部ガスケット支持体及び外部ガスケット支持体は、その少なくとも1つの溝流路によって隔てられる。

【0072】

圧縮性内部ガスケットは、内部ガスケット支持体に取り付けられ、圧縮性耐候外側ガスケットは、各支持体継手の外部ガスケット支持体に取り付けられ、各圧縮性内部ガスケット及び各圧縮性耐候外側ガスケットは、二重ガスケット組立体の長さに平行なガスケット長さである長さを有する。追加的に、圧縮性内部ガスケット及び圧縮性耐候外側ガスケットは、圧縮性内部ガスケットの長さ、圧縮性耐候外側ガスケットの長さが互いに平行である状態で、支持体継手に装着され、これらの長さは二重ガスケット組立体の長さにも平行であり、両方のガスケットは更に、各二重ガスケット組立体を形成するために、第1の壁パネルの第1の主面及び第2の主面から延びる1組の平行平面によって境界が定められる。各支持体継手基部の底面は、取付領域を更に有し、各二重ガスケット組立体は、前記取付領域を介して第1の壁パネルの端面に取り付けられる。

【0073】

簡潔にするために本明細書では繰り返さないが、二重ガスケット組立体若しくは二重ガスケット組立体を含む壁パネルモジュールについて又はその構成要素のいずれかについて

10

20

30

40

50

本明細書で説明する特徴、選択肢、及び要素のいずれも、複数の二重ガスケット組立体を含む壁パネルモジュールに等しく適用される。

【0074】

図6に示す建物62は、複数のパネル60を含み、各接合部が各組のパネル間に位置する、複数のパネル間接合部が示されている。この図における代表的な接合部は、矩形パネル60のうちの1つの周囲に示すパネル間接合部64a、64b、64c、及び64dである。64a及び64cは垂直方向に向いたパネル間接合部を表し、その一方で、64b及び64dは水平方向に向いたパネル間接合部を表す。いくつかの壁構造では、交換可能に使用できるモジュール式ユニットが求められる。壁パネルと、壁パネルに取り付けられた1つ又は複数の二重ガスケット組立体とを含む壁パネルモジュールは、かかるモジュール式ユニットを提供することができる。そのような多くのタイプのモジュール式の壁パネルモジュールが可能である。例えば、壁パネルモジュールは、矩形パネルを含むことができ、その壁パネルモジュールにおける合計4つの二重ガスケット組立体に関して、4つの端面のそれぞれは、それに取り付けられた二重ガスケット組立体を有する。しかしながら、特に図6に示すような建物62用の、及び交換可能な壁パネルモジュールに関する要望を考慮に入れた、より実用的な壁パネルモジュールは、壁パネルに取り付けられた2つの二重ガスケット組立体を有する壁パネルモジュールである。多くの壁パネルは矩形であり、1辺が他辺よりも長いので、水平方向に装着された単一の二重ガスケット組立体と垂直方向の単一の二重ガスケット組立体（互いに垂直である端面にそれぞれ装着された）とを含む壁パネルモジュールは、有用で交換可能なモジュール式壁パネルを提供することができる。例えば、図9は、パネル91と、パネルの2つの端面、具体的にはパネルの垂直端面及び水平端面に取り付けられた2つの二重ガスケット組立体92とを含む壁パネルモジュール90の図である。図9は、図7及び図8と同様に、二重ガスケット組立体が当接接合部をシールするのに端面の幅全体に接触する必要がないことを図示する。図8のように、二重ガスケット組立体それぞれの幅は、各端面の幅（パネルの厚さ）ほど幅広ではなく、二重ガスケット組立体のそれぞれは、パネルの反対側の内面に近接して配置されるよりもむしろ、パネルの外面に近接して配置され、図7に角点A-E-F-Dによって示す影付き領域と同様の領域をシールする。

10

20

【0075】

壁パネルモジュールを作製するプロセス

30

本発明はまた、壁パネルと二重ガスケット組立体とを含む壁パネルモジュールを作製するプロセスに関し、このプロセスは、

- a) 圧縮性内部ガスケットと、支持体継手と、圧縮性耐候外側ガスケットとを含む第1の二重ガスケット組立体を形成するステップであって、圧縮性内部ガスケット及び圧縮性耐候外側ガスケットのそれぞれは、二重ガスケット組立体の長さに平行なガスケット長さである長さを有し、圧縮性内部ガスケット及び圧縮性耐候外側ガスケットは、圧縮性内部ガスケットの長さとは圧縮性耐候外側ガスケットの長さが互いに平行である状態で、支持体継手に装着される、形成するステップと、
- b) 第1の主面と、反対側の第2の主面とを有する第1の壁パネルを用意するステップであって、第1の主面及び第2の主面は1組の平行平面内に位置し、第1の壁パネルは、第1の主面及び反対側の第2の主面の両方に対して概ね垂直である第1の端面を更に有し、第1の端面は、第1のパネルの高さである端面長さとは、第1のパネルの厚さである端面幅とを有する、用意するステップと、
- c) 1組の平行平面によって境界が定められた領域内の第1のパネルの第1の端面に隣接して第1の二重ガスケット組立体を位置決めするステップであって、圧縮性内部ガスケットの長さとは圧縮性耐候外側ガスケットの長さは、端面長さに平行であり、両方のガスケットは更に、1組の平行平面によって境界が定められる、位置決めするステップと、
- d) 第1の二重ガスケット組立体の支持体継手を第1の壁パネルの第1の端面に取り付けて壁パネルモジュールを形成するステップとを含む。

40

【0076】

50

このプロセスのいくつかの実施形態では、二重ガスケット組立体の支持体継手は基部を含み、基部は上面と底面とを有し、上面は、支持体継手の互いに反対側の端部に内部ガスケット支持体と外部ガスケット支持体とを更に有し、圧縮性内部ガスケットは、内部ガスケット支持体に取り付けられ、圧縮性耐候外側ガスケットは、外部ガスケット支持体に取り付けられ、支持体継手基部の底面は、支持体継手を第1の壁パネルの第1の端面に取り付けるための取付領域を更に含む。

【0077】

このプロセスのいくつかの実施形態では、支持体継手の基部の上面は、水を導くための少なくとも1つの溝流路を更に含む、内部ガスケット支持体及び外部ガスケット支持体は、前記少なくとも1つの溝流路によって隔てられる。更に、二重ガスケット組立体の支持体継手は、二重ガスケット組立体の取付領域によって、第1の壁パネルの第1の端面に取り付けることができる。

10

【0078】

所望に応じて、このプロセスでは、二重ガスケット組立体の内部ガスケット支持体及び圧縮性内部ガスケットは、一体とすることができる。代替的に、圧縮性内部ガスケットは、

i) 圧縮性内部ガスケットにおける空洞内に着座した内部ガスケット支持体から延びる突起、又は

ii) 内部ガスケット支持体における空洞内に着座した圧縮性内部ガスケットから延びる突起のいずれかによって、内部ガスケット支持体に取り付けることができる。

20

【0079】

このプロセスでは、圧縮性耐候外側ガスケットは、

i) 圧縮性耐候外側ガスケットにおける空洞内に着座した外部ガスケット支持体から延びる突起、又は

ii) 外部ガスケット支持体における空洞内に着座した圧縮性耐候外側ガスケットから延びる突起によって、外部ガスケット支持体に取り付けることができる。

【0080】

このプロセスのいくつかの実施形態では、端面上で支持体継手を安定させるための接触領域は、支持体継手を前記端面に取り付けるための取付領域よりも広い。更に、このプロセスでは、二重ガスケット組立体の支持体継手は、第1の端面の端面長さに対応する長さを有することができる、二重ガスケット組立体は、第1の端面の端面幅長さよりも小さい幅を有することができる。

30

【0081】

簡潔にするために本明細書では繰り返さないが、二重ガスケット組立体、又は二重ガスケット組立体を含む壁パネルモジュール、又は複数の二重ガスケット組立体を含む壁パネルモジュール、これらのうちのいずれかの構成要素のいずれかについて本明細書で説明する特徴、選択肢、及び要素のいずれも、二重ガスケット組立体を含む壁パネルモジュールを作製するプロセスに等しく適用される。

【0082】

いくつかの実施形態では、このプロセスは更に、複数の二重ガスケット組立体を含む壁パネルモジュールを作製するために使用することができる。具体的には、いくつかの実施形態では、本発明は、壁パネルと、複数の二重ガスケット組立体とを含む壁パネルモジュールを作製するプロセスに関し、このプロセスは、

40

a) 複数の二重ガスケット組立体を形成するステップであって、各二重ガスケット組立体は、圧縮性内部ガスケットと、支持体継手と、圧縮性耐候外側ガスケットとを含み、圧縮性内部ガスケット及び圧縮性耐候外側ガスケットのそれぞれは、二重ガスケット組立体の長さに平行なガスケット長さである長さを有し、圧縮性内部ガスケット及び圧縮性耐候外側ガスケットは、圧縮性内部ガスケットの長さとは圧縮性耐候外側ガスケットの長さが互いに平行である状態で、支持体継手に装着される、形成するステップと、

b) 第1の主面と、反対側の第2の主面とを有する第1の壁パネルを用意するステップで

50

あって、第1の主面及び第2の主面は1組の平行平面内に位置し、第1の壁パネルは、第1の主面及び反対側の第2の主面の両方に対して概ね垂直である複数の端面を更に有し、各端面は、第1のパネルの垂直長さ又は水平長さのいずれかである端面長さと、第1のパネルの厚さである端面幅とを有する、用意するステップと、

c) 1組の平行平面によって境界が定められた領域内の第1のパネルの端面のうちの1つに隣接して各二重ガスケット組立体を位置決めするステップであって、圧縮性内部ガスケットの長さとは圧縮性耐候外側ガスケットの長さは、端面長さに平行であり、両方のガスケットは更に、1組の平行平面によって境界が定められる、位置決めするステップと、

d) 各二重ガスケット組立体の支持体継手を前記端面に取り付けて壁パネルモジュールを形成するステップとを含む。

#### 【0083】

簡潔にするために本明細書では繰り返さないが、二重ガスケット組立体を含む壁パネルを作製するプロセスに使用される構成要素又はステップのいずれかについて本明細書で説明する特徴、選択肢、及び要素のいずれも、複数の二重ガスケット組立体を含む壁パネルを作製するプロセスに等しく適用することができる。

#### 【0084】

壁パネルと二重ガスケット組立体とを含む壁パネルモジュールを作製するプロセスの別の実施形態は、

a) 第1の主面と、反対側の第2の主面とを有する第1の壁パネルを用意するステップであって、第1の主面及び第2の主面は1組の平行平面内に位置し、第1の壁パネルは、第1の主面及び反対側の第2の主面の両方に対して概ね垂直である第1の端面を更に有し、第1の端面は、第1のパネルの高さである端面長さと、第1のパネルの厚さである端面幅とを有する、用意するステップと、

b) 二重ガスケット組立体用の支持体継手を用意するステップであって、支持体継手は、二重ガスケット組立体の長さに平行な長さである長さを有し、支持体継手は基部を含み、基部は上面と底面とを有し、上面は、支持体継手の互いに反対側の端部に内部ガスケット支持体と外部ガスケット支持体とを更に有し、支持体継手基部の底面は、支持体継手を第1の壁パネルの第1の端面に取り付けるための取付領域を更に含む、用意するステップと

c) 第1の二重ガスケット組立体の支持体継手を第1の壁パネルの第1の端面に取り付けるステップであって、支持体継手の長さは第1の端面の端面長さに平行である、取り付けるステップと、

d) 圧縮性内部ガスケットを内部ガスケット支持体に、及び圧縮性耐候外側ガスケットを外部ガスケット支持体に取り付けるステップであって、圧縮性内部ガスケットの長さとは圧縮性耐候外側ガスケットの長さは端面長さに平行であり、両方のガスケットは更に、前記1組の平行平面によって境界が定められる、取り付けるステップとを含む。

#### 【0085】

このプロセスでは、支持体継手の基部の上面は、水を導くための少なくとも1つの溝流路を更に含むことができ、内部ガスケット支持体及び外部ガスケット支持体は、前記少なくとも1つの溝流路によって隔てられる。追加的に、このプロセスでは、支持体継手は、取付領域によって第1の壁パネルの第1の端面に取り付けることができる。

#### 【0086】

このプロセスでは、圧縮性内部ガスケットは、

i) 圧縮性内部ガスケットにおける空洞内に着座した内部ガスケット支持体から延びる突起、又は

ii) 内部ガスケット支持体における空洞内に着座した圧縮性内部ガスケットから延びる突起

のいずれかによって、内部ガスケット支持体に取り付けることができる。

#### 【0087】

同様に、このプロセスでは、圧縮性耐候外側ガスケットは、

10

20

30

40

50

i) 圧縮性耐候外側ガスケットにおける空洞内に着座した外部ガスケット支持体から延びる突起、又は

ii) 外部ガスケット支持体における空洞内に着座した圧縮性耐候外側ガスケットから延びる突起によって、外部ガスケット支持体に取り付けることができる。

【0088】

このプロセスでは、端面上で支持体継手を安定させるための接触領域は、支持体継手を前記端面に取り付けるための取付領域よりも広いものとして行うことができる。更に、このプロセスでは、二重ガスケット組立体の支持体継手は、第1の端面の端面長さに対応する長さを有することができる、組立後に、二重ガスケット組立体的は、第1の端面の端面幅長さよりも小さい幅を有することができる。二重ガスケット組立体的、壁パネル、又は壁パネルモジュールに関して本明細書で説明する他の任意の特徴又は要素は、パネルモジュールを作製するプロセスで使用することができる。

10

【0089】

別の実施形態では、このプロセスは、複数の二重ガスケット組立体的を含む壁パネルモジュールを作製するために使用できる。具体的には、いくつかの実施形態では、本発明は、壁パネルと、複数の二重ガスケット組立体的とを含む壁パネルモジュールを作製するプロセスに関し、このプロセスは、

a) 第1の主面と、反対側の第2の主面とを有する第1の壁パネルを用意するステップであって、第1の主面及び第2の主面は1組の平行平面内に位置し、第1の壁パネルは、第1の主面及び反対側の第2の主面の両方に対して概ね垂直である複数の端面を更に有し、各端面は、第1のパネルの垂直長さ又は水平長さのいずれかである端面長さと、第1のパネルの厚さである端面幅とを有する、用意するステップと、

20

b) 複数の二重ガスケット組立体的用支持体継手を用意するステップであって、各支持体継手は長さを有し、支持体継手は基部を含み、基部は上面と底面とを有し、上面は、支持体継手の互いに反対側の端部に内部ガスケット支持体と外部ガスケット支持体とを更に有し、支持体継手の底面は、支持体継手を第1の壁パネルの端面のうちの1つに取り付けるための取付領域を更に含む、用意するステップと、

c) 各支持体継手を第1の壁パネルの端面のうちの1つに取り付けるステップであって、支持体継手の長さは前記端面の端面長さに平行である、取り付けるステップと、

d) 各支持体継手において、圧縮性内部ガスケットを内部ガスケット支持体に、及び圧縮性耐候外側ガスケットを外部ガスケット支持体に取り付けるステップであって、圧縮性内部ガスケットの長さと圧縮性耐候外側ガスケットの長さは、端面長さに平行であり、両方のガスケットは更に、端面に取り付けられる二重ガスケット組立体的を形成するために、前記1組の平行平面によって境界が定められる、取り付けるステップとを含む。

30

【0090】

簡潔にするために本明細書では繰り返さないが、二重ガスケット組立体的を含む壁パネルを作製するプロセスに使用される構成要素又はステップのいずれかについて本明細書で説明する特徴、選択肢、及び要素のいずれも、複数の二重ガスケット組立体的を含む壁パネルを作製するプロセスに等しく適用することができる。

【0091】

40

排水管路及びガスケットコネクタ

いくつかの実施形態では、壁システムは、二重ガスケット組立体的から又は複数の二重ガスケット組立体的から排水するための排水管路を更に含む。本明細書に先に開示したように、二重ガスケット組立体的は、2つの壁パネル間の当接接合部をシールするのに適しており、二重ガスケット組立体的は、支持体継手と、圧縮性内部ガスケットと、圧縮性耐候外側ガスケットとを含み、支持体継手は基部を含み、基部は底面と上面とを有する。追加的に、基部の底面は、2つの壁パネルのうちの一方の端面上で支持体継手を安定させるための接触領域を有し、支持体継手は、支持体継手を前記端面に取り付けるための取付領域を更に有し、基部の上面は、内部ガスケット支持体と外部ガスケット支持体とを有し、上面は、水を導くための少なくとも1つの溝流路を更に有し、内部ガスケット支持体及び外部ガス

50

ケット支持体は、圧縮性内部ガスケットが内部ガスケット支持体に取り付けられ、圧縮性耐候外側ガスケットが外部ガスケット支持体に取り付けられた状態で、前記少なくとも一つの溝流路によって隔てられる。

【0092】

図10及び図11に示すように、排水管路100は、二重ガスケット組立体の支持体継手への取り付けのための取付付属品101を有する本体を含み、本体は、集水領域102と、排水流路103と、外部ポート105を有する圧縮性ガスケット104とを更に有し、集水領域は、水が重力によって集水領域から外部ポートへ及び外部ポートを通過して移動することを可能にするために、排水流路を介して圧縮性ガスケットにおける外部ポートと流体連通する。図10及び図11に示す圧縮性ガスケット104は、中空で扁平な砂時計形状を有し、この形状は2つの中空ロープを有する。ロープの一方は、壁から水が最終的に流出する外部ポート105を更に有する。これらの図は1つの好ましい圧縮性ガスケットの形状を図示しているが、他の形状も可能である。

10

【0093】

排水管路は、二重ガスケット組立体の支持体継手への水管路本体の取り付けのための取付付属品を有する。いくつかの実施形態では、取付付属品は、支持体継手における空洞又は突起と適合する少なくとも一つの空洞又は突起を含む。図10及び図11に示すように、いくつかの実施形態では、排水管路は、水管路本体の圧縮性ガスケットにおける外部ポートよりも高い垂直高さに水管路の集水領域を備えた、水管路本体を垂直方向に向いた二重ガスケット組立体112の垂直方向に向いた支持体継手111に取り付けるための構造を有する取付付属品101を有することができる。図示のように、取付付属品101は、支持体継手基部上のC字状外部ガスケット支持体に嵌まるようにサイズ決めされたT字状突起である。好ましくは、排水管路は、支持体継手基部上の外部ガスケット支持体を介して支持体継手に取り付けられる。この実施形態では、排水管路は、排水管路の圧縮性ガスケットを支持体継手の残りの長さに設置できるように、圧縮性耐候外側ガスケットの長さが短く切断された、すなわち、長さが支持体継手よりも短い、二重ガスケット組立体をパネルの端面に垂直方向に装着することを伴うプロセスを使用して設置される。

20

【0094】

好ましくは、排水管路の圧縮性ガスケットは、垂直方向に向いた二重ガスケット組立体の垂直方向に向いた支持体継手に取り付けられた圧縮性耐候外側ガスケットと排水管路の圧縮性ガスケットを位置合わせするための少なくとも一つの空洞又は突起を更に含む。図10に示す実施形態は、排水管路よりも下の支持体継手に装着された同様の形状の中空の圧縮性耐候外側ガスケットのロープ内に着座できる挿入可能な突起106を含む。図11及び図12は、部分的に組み立てられた状態で示されているが、明確にするためにガスケットの圧縮なしに示されており、水管路の配置に関して二重ガスケット組立体の合流点の内部を視認できるように、ガスケットの一部が取り除かれている。追加的に、挿入可能な突起106がどのように挿入されるかを示すために、ガスケットの一部が切り取られている。

30

【0095】

いくつかの実施形態では、排水管路100の本体は、排水流路103と流体連通する3壁付き矩形入口を有する上部が開放した漏斗状のホッパである集水領域102を有し、排水流路は、圧縮性ガスケット104の外部ポート105と流体連通する排出口107で終端する。それゆえ、集水領域102は、排水流路103と排出口107と圧縮性ガスケット104とを使用する通路によって、外部ポート105と流体連通する。圧縮性ガスケット104を通る通路は、ガスケットを通る傾斜流路を使用して実現することができ、又はいくつかの好ましい実施形態では、外部ポートを有する圧縮性ガスケットは、単に中空中心を有するにすぎない。これにより、水が集水領域102内に集まり、次いで、好ましくは重力によって排水流路103に流れ落ち、排出口107を通過して流ることが可能となり、排出口107では、水が中空の圧縮性ガスケット104に流入してその長さ方向に落下し、中空の圧縮性ガスケット104では、水がガスケットにおける外部ポート105を

40

50

通って外に流れることができる。

【0096】

好ましい実施形態では、排水管路の集水領域は、二重ガスケット組立体の少なくとも1つの溝流路と流体連通する。図12に示す配置は、排水管路の好ましい配置及び機能を図示する。図示のように、排水管路の集水領域120は、排水管路の真上にある、当接接合部用の二重ガスケット組立体の垂直方向に向いた支持体継手における溝流路121と位置合わせされ、溝流路121の下に中心が位置する。この図では、位置合わせと、ガスケット支持体間の水が集水領域120内に落下できることを意味する、排水管路の上部の水平寸法が一方のガスケット支持体から他方のガスケット支持体に延びるようにサイズ決めされることの優先性を示すために、二重ガスケット組立体に取り付けられたガスケットの一部が取り除かれている。追加的に、この実施形態では、排水管路の集水領域120の開放した上部は、排水管路に水平方向に直接隣接する当接接合部をシールするために使用される二重ガスケット組立体の水平方向に向いた支持体継手の溝流路122よりも上に位置合わせされる。排水管路に水平方向に直接隣接して、但し排水管路の反対側で当接接合部をシールするための、図示しないが同様の水平方向に向いた支持体継手及び二重ガスケット組立体も存在することができる。水平溝流路122（又は、図示の排水管路の反対側のその付属する水平溝流路）内の水が図示の排水管路の特定の集水領域120内に集められないことが分かる。代わりに、水平にすることによって水を移動させる水平溝流路122（又は図示の排水管路の反対側のその付属する水平溝流路）内に十分な水が溜まった場合、その水が溝流路の端部に移動し、図12に破線矢印で示すように、溝流路123を通過して下方に落ちる。溝流路123に落ちる水を、集水領域120の下方に位置する第2の排水管路の別の集水領域によって集め、その第2の排水管路を通して除去することができる。この第2の排水管路は、二重ガスケット組立体の次の合流点に位置決めすることができる。それゆえ、図12に示す排水管路は、図示の排水管路を含む接合部の合流点よりも上の当接接合部をシールしている任意の数の二重ガスケット組立体、垂直方向に向いた二重ガスケット組立体と水平方向に向いた二重ガスケット組立体の両方からの水を実際に除去できることが分かる。

10

20

【0097】

排水管路は、好ましくは、圧縮性内部ガスケット及び圧縮性耐候外側ガスケットの製造に使用される材料と適合し、それに類似する弾性材料などの、弾性材料から作製される。かかる材料は、シリコン及び変性シリコンエラストマー、エチレンプロピレンジエンモノマー（EPDM）ゴム、及び他の圧縮性架橋エラストマー、並びに他の可撓性ポリウレタン及びポリエチレンのようなものを含む、エラストマー及びゴム材料を含むことができる。

30

【0098】

簡潔にするために本明細書では繰り返さないが、構成要素又はステップのいずれかについて本明細書で説明する特徴、選択肢、及び要素のいずれも、シールされた当接接合部を有するパネル張り壁を作製するプロセスに適用することができる。

【0099】

パネル張り壁システム

本発明はまた、シールされた当接接合部を有するパネル張り壁に関し、この壁は、第1の壁パネルと、二重ガスケット組立体と、第2の壁パネルと、二重ガスケット組立体によって形成される、第1の壁パネルと第2の壁パネルとの間のシールされた当接接合部とを含む。二重ガスケット組立体は、本明細書で説明するように、圧縮性内部ガスケットと、支持体継手と、圧縮性耐候外側ガスケットとを含む。第1の壁パネル及び第2の壁パネルのそれぞれは、第1の主面と、反対側の第2の主面とを更に有し、第1の壁パネル及び第2の壁パネルのそれぞれは、複数の端面を更に有し、各端面は、第1の壁パネル又は第2の壁パネルそれぞれの第1の主面及び反対側の第2の主面の両方に対して概ね垂直である。二重ガスケット組立体は、支持体継手によって第1の壁パネルの第1の端面にのみ取り付けられる。

40

50

## 【0100】

第1の壁パネルモジュールの二重ガスケット組立体の圧縮性内部ガスケットと圧縮性耐候外側ガスケットの両方は、第1の壁パネルの第1の端面と第2の壁パネルの第1の端面の両方に接触し、これらの両方の間で圧縮されて、前記端面間の当接接合部をシールする。

## 【0101】

いくつかの実施形態では、本発明は、シールされた当接接合部を有するパネル張り壁に関し、この壁は、第1の壁パネルと二重ガスケット組立体とを含む第1の壁パネルモジュールと、第2の壁パネルと、第1の壁パネルと第2の壁パネルとの間のシールされた当接接合部とを含む。この実施形態は、プレハブ化された壁パネルモジュールからパネル張り壁が作製される場合に特に有用である。

10

## 【0102】

パネル張り壁は、当接接合部を形成する第1の壁パネル及び第2の壁パネルの間に単一の二重ガスケット組立体を含む当接接合部を有し、その単一の二重ガスケット組立体の支持体継手は、第1の壁パネルの1つの端面に取り付けられる。しかしながら、図9に示すような、いくつかの実施形態では、第1の壁パネルは、この場合も第2の二重ガスケット組立体における支持体継手によって第1の壁パネルの第2の端面に取り付けられた第2の二重ガスケット組立体を更にも含む。

## 【0103】

2つの壁パネルを使用するこの例示的な説明を続けると、いくつかの実施形態では、第1の壁パネル及び第2の壁パネルのそれぞれは、垂直高さ、水平幅、厚さを有する矩形パネルである。それゆえ、第1の壁パネル及び第2の壁パネルはそれぞれ、合計4つの端面を有し、各壁パネルは、少なくとも2つの二重ガスケット組立体を含むことができ、各二重ガスケット組立体は、各二重ガスケット組立体における支持体継手によって、各パネルの4つの端面のうちの1つに取り付けられる。

20

## 【0104】

パネル張り壁のいくつかの実施形態では、第1の壁パネル及び第2の壁パネルのそれぞれは、第1の壁パネルの第1の主面及び第2の壁パネルの第1の主面が同じ第1の平面内に位置し、第1の壁パネルの反対側の第2の主面及び第2の壁パネルの反対側の第2の主面が同じ第2の平面内に位置し、1組の平行な主面平面を形成するように位置合わせされる。

30

## 【0105】

いくつかの実施形態では、シールされた当接接合部を有するパネル張り壁は、排水管路に加えて又はその代わりに、排水するためのいかなる対策も有しないガスケットコネクタを含む、他のタイプのガスケットを挿入することを含むことができる。このタイプのガスケットコネクタは、複数のパネル間接合部の合流点の形状又は行われる接続のタイプと適合する形状を有し、所望に応じて、パネル張り壁内に設置されたときに、パネル張り壁の外表面と同一の広がりを持つ。

## 【0106】

図13及び図14は、多くの可能なタイプのガスケットコネクタのうちの2つを図示する。ガスケットコネクタのそれぞれは、特に圧縮性ガスケットが中空中心を有する場合、圧縮性ガスケットの端部を接合するための少なくとも1つの空洞又は突起を含む。いくつかの実施形態では、ガスケットコネクタは、2つの別個の圧縮性ガスケットの端部を取り付けるための少なくとも2つの突起を有する。図13は、2方向ガスケットコネクタ130を用いた2つのガスケットの接合の部分分解図である。2方向ガスケットコネクタ130は、2つのガスケットを互いに接合するために2つの同様の形状の中空ガスケット133間のローブ内に着座できる1組の2つの挿入可能な突起132を有する本体131を含む。ガスケットコネクタは、二重ガスケット組立体の圧縮性内部ガスケット若しくは圧縮性耐候外部ガスケットのいずれか、又は両方のガスケットと併せて使用することができる。

40

50

## 【0107】

いくつかの実施形態では、ガスケットコネクタは、4つの別個の圧縮性ガスケットの端部を取り付けるための少なくとも4つの突起を有する。図14は、4方向ガスケットコネクタ140を用いた4つのガスケットの接合の完全分解図である。4方向ガスケットコネクタ140は、4つのガスケットを互いに接合するために4つの同様の形状の中空ガスケット143間のロープ内に着座できる4組の2つの挿入可能な突起142（図では4組のうち2組のみが注目されている）を有する本体141を含む。この場合もまた、接合されるガスケットコネクタは、二重ガスケット組立体の圧縮性内部ガスケット若しくは圧縮性耐候外部ガスケットのいずれか、又は両方のガスケットとすることができる。

## 【0108】

ガスケットコネクタは、好ましくは、圧縮性内部ガスケット及び圧縮性耐候外側ガスケットの製造に使用される材料と適合し、それに類似する弾性材料などの弾性材料から作製される。かかる材料は、シリコン及び変性シリコンエラストマー、エチレンプロピレンジエンモノマー（EPDM）ゴム、及び他の圧縮性架橋エラストマー、並びに他の可撓性ポリウレタン及びポリエチレンのようなものを含む、エラストマー及びゴム材料を含むことができる。

## 【0109】

簡潔にするために本明細書では繰り返さないが、パネルモジュール又は二重ガスケット組立体又はシール当接接合部を作製するための任意の構成要素又はステップのいずれかについて本明細書で説明する特徴、選択肢、及び要素のいずれも、シールされた当接接合部を備えたパネル張り壁を有するパネル張り壁システムに適用することができる。

## 【0110】

シールされた当接接合部を有するパネル張り壁を作製するプロセス

いくつかの実施形態では、本発明は、シールされた当接接合部を有するパネル張り壁を作製するプロセスに関し、この壁は、第1の壁パネルと二重ガスケット組立体とを含む第1の壁パネルモジュールと、第2の壁パネルと、第1の壁パネルと第2の壁パネルとの間のシールされた当接接合部とを含む。本明細書で先に説明したように、二重ガスケット組立体は、圧縮性内部ガスケットと、支持体継手と、圧縮性耐候外側ガスケットとを含む。第1の壁パネル及び第2の壁パネルのそれぞれは、垂直高さ、水平幅、厚さを有する矩形パネルであり、第1の壁パネル及び第2の壁パネルのそれぞれは、第1の主面と、反対側の第2の主面とを更に有する。第1の壁パネル及び第2の壁パネルのそれぞれは追加的に、複数の端面を有し、各端面は、a) 第1の壁パネル若しくは第2の壁パネルの垂直高さ、又はb) 第1の壁パネル若しくは第2の壁パネルの水平幅のいずれかである、長さを有する。各端面はまた、第1の壁パネル又は第2の壁パネルのいずれかの厚さである幅を有し、各端面は、第1の壁パネル又は第2の壁パネルの第1の端面及び反対側の第2の端面の両方に対して概ね垂直である。

## 【0111】

シールされた当接接合部を有するパネル張り壁を作製するプロセスは、

a) 二重ガスケット組立体を第1の壁パネルの第1の端面に取り付けて第1の壁パネルモジュールを形成するステップと、  
b) 第1の壁パネルの第1の主面及び第2の壁パネルの第1の主面が同じ第1の平面内に位置し、第1の壁パネルの反対側の第2の主面及び第2の壁パネルの反対側の第2の主面が同じ第2の平面内に位置し、二重ガスケット組立体の圧縮性内部ガスケットと圧縮性耐候外側ガスケットの両方が、第1の壁パネルの第1の端面と第2の壁パネルの第1の端面の両方に接触し、これらの両方の間で圧縮されて、前記端面間の当接接合部をシールするように、第2の壁パネルを第1の壁パネルモジュールに対して位置決めするステップとを含む。

## 【0112】

第2の壁パネルの位置決めは、所望に応じて、段階的に達成することができる。例えば、第2の壁パネルをまず、第1のパネルと第2のパネルとを同じ平面内で位置合わせする

ために位置決めすることができるが、パネル間の二重ガスケット組立体のガスケットは、圧縮されないか又は完全には圧縮されない。次いで、第1の壁パネルの第1の端面と第2の壁パネルの第1の端面の両方の間で二重ガスケット組立体の圧縮性内部ガスケットと圧縮性耐候外側ガスケットの両方を圧縮して前記端面間の当接接合部をシールするように、第2の壁パネルを平面内に更に位置決めすることができる。

【0113】

いくつかの実施形態では、シールされた当接接合部を有するパネル張り壁を作製するプロセスは、本明細書で先に説明したように、1つ又は複数の二重ガスケット組立体から排水するための排水管路を複数の二重ガスケット組立体の合流点に挿入することを更に含むことができる。図10、図11、及び図12に好ましい実施形態で示すように、排水管路100は、二重ガスケット組立体の支持体継手への取り付けのための取付付属品101を有する本体を含み、本体は、集水領域102と、排水流路103と、外部ポート105を有する圧縮性ガスケット104とを更に有し、集水領域は、水が重力によって集水領域から外部ポートへ及び外部ポートを通して移動することを可能にするために、排水流路を介して圧縮性ガスケットにおける外部ポートと流体連通し、圧縮性ガスケットは、好ましくはパネル張り壁の外面と同一の広がりを持つ。

10

【0114】

パネル張り壁を作製するプロセスは、本明細書で先に説明し、図10、図11、及び図12に示すように、1つ又は複数の二重ガスケット組立体から排水するための排水管路を複数の二重ガスケット組立体の合流点に設置することを更に含むことができる。追加的に、又はその代わりに、パネル張り壁を作製するプロセスは、本明細書で先に説明したように、複数の二重ガスケット組立体の合流点にガスケットコネクタを設置することを含むことができ、ガスケットコネクタは、2つの圧縮性ガスケットの端部を互いに接合するための少なくとも1つの空洞又は突起を有する。いくつかの実施形態では、図13に示すように、ガスケットコネクタは、2つの圧縮性ガスケットの端部を取り付けるための少なくとも2つの突起を有することができ、その一方で、他の実施形態では、図14に示すようなガスケットコネクタは、4つの圧縮性ガスケットの端部を取り付けるための少なくとも4つの突起を有することができる。

20

【0115】

簡潔にするために本明細書では繰り返さないが、構成要素又はステップのいずれかについて本明細書で説明する特徴、選択肢、及び要素のいずれも、シールされた当接接合部を有するパネル張り壁を作製するプロセスに適用することができる。

30

【図面】

【図1】

【図2】

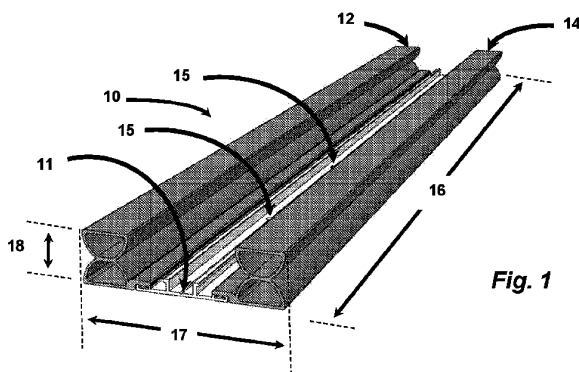


Fig. 1

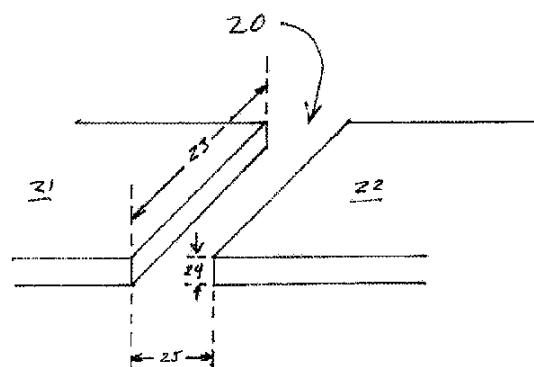
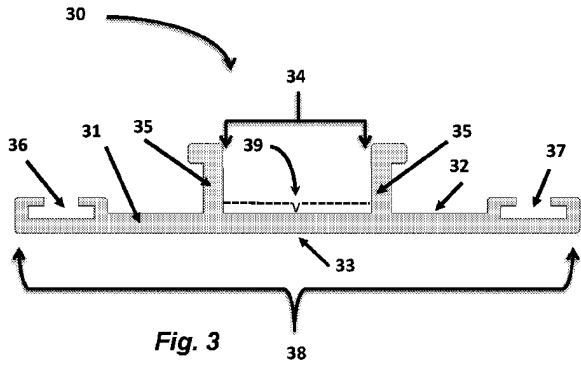


Fig. 2

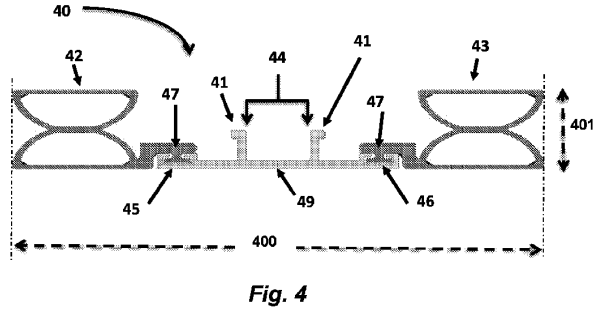
40

50

【 図 3 】

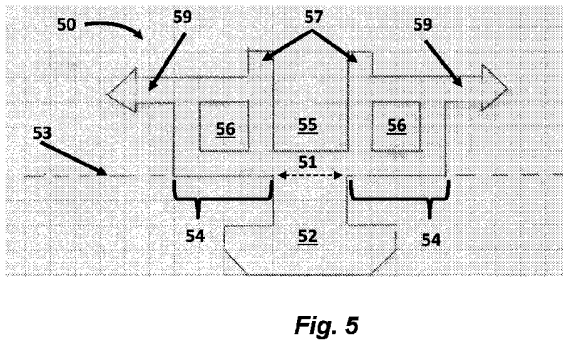


【 図 4 】

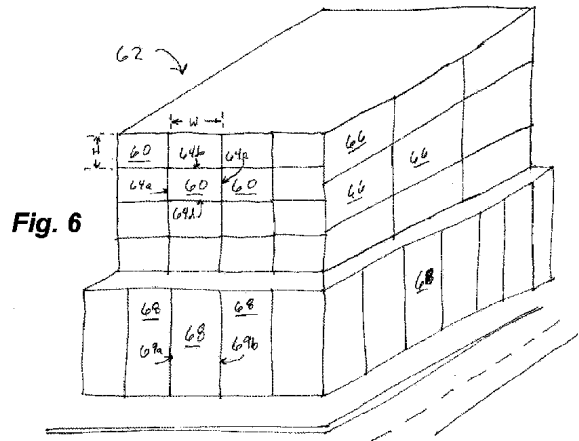


10

【 図 5 】



【 図 6 】



20

30

40

50

【 図 7 】

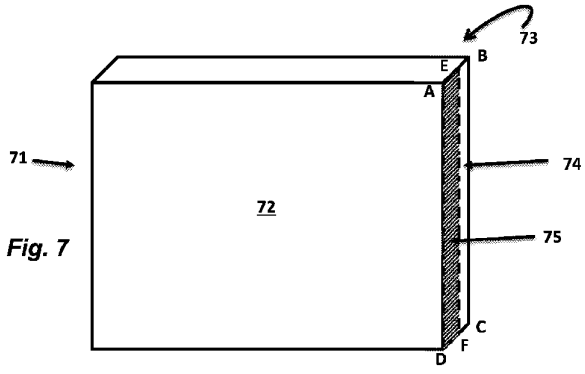


Fig. 7

【 図 8 】

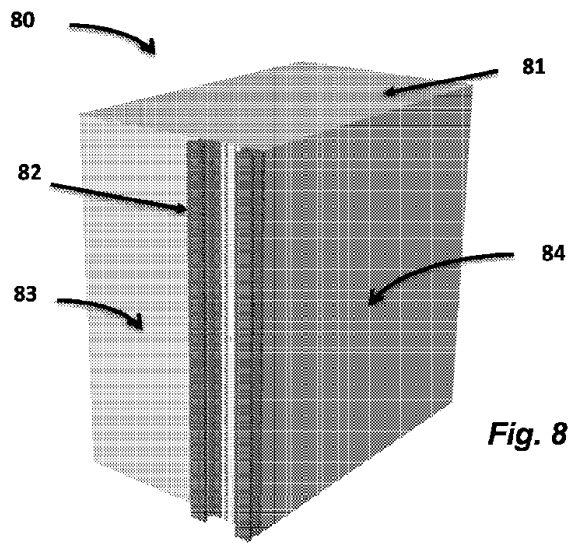


Fig. 8

10

【 図 9 】

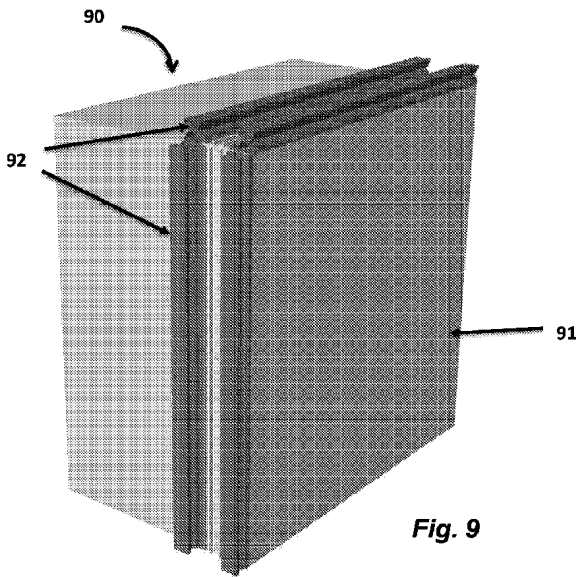


Fig. 9

【 図 10 】

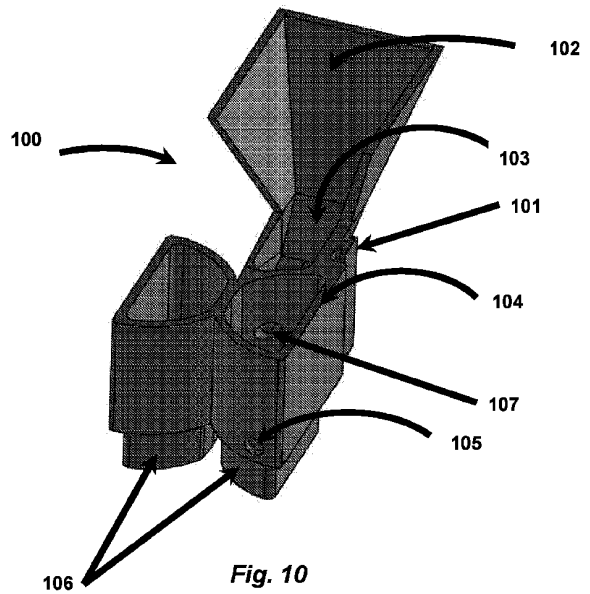


Fig. 10

20

30

40

50

【 図 1 1 】

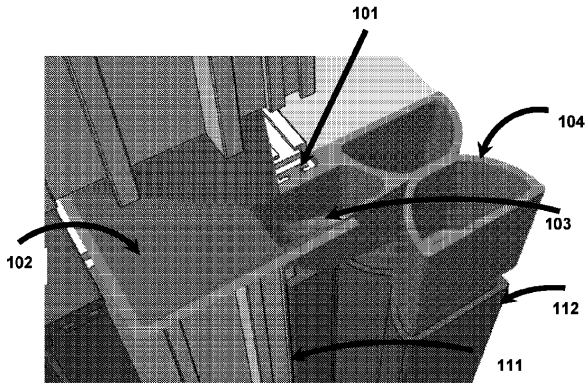


Fig. 11

【 図 1 2 】

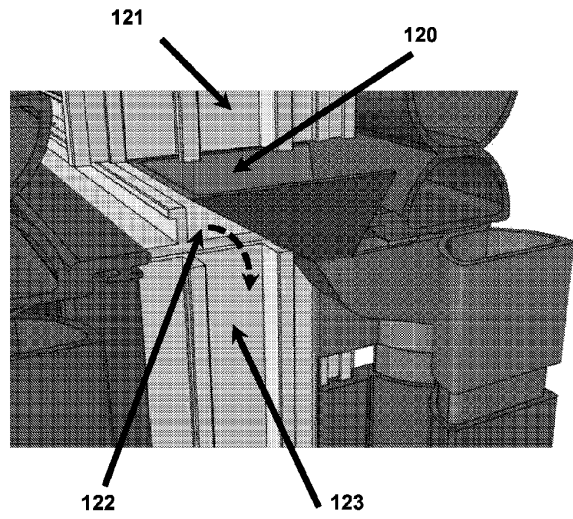


Fig. 12

10

20

【 図 1 3 】

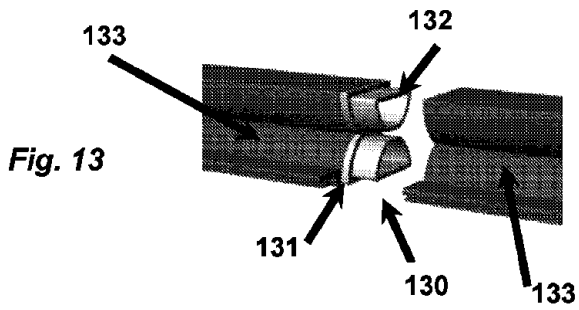


Fig. 13

【 図 1 4 】

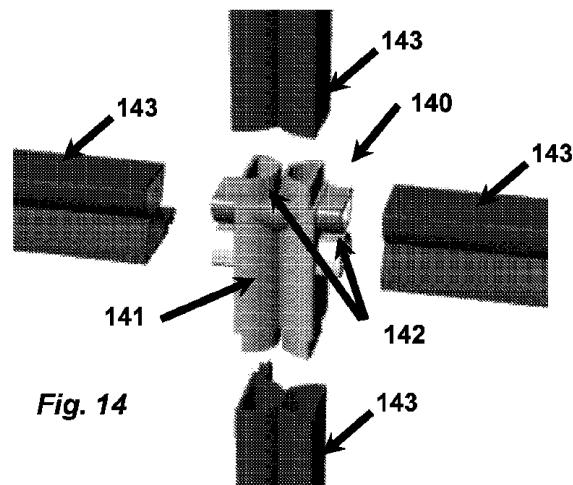


Fig. 14

30

40

50

## 【 国際調査報告 】

## INTERNATIONAL SEARCH REPORT

International application No <b>PCT/US2023/018308</b>
--

<b>A. CLASSIFICATION OF SUBJECT MATTER</b>		
INV. <b>E04B1/04 E04B1/68 E04B2/94</b>		
ADD.		
According to International Patent Classification (IPC) or to both national classification and IPC		
<b>B. FIELDS SEARCHED</b>		
Minimum documentation searched (classification system followed by classification symbols) <b>E04B E04F F16J E06B</b>		
Documentation searched other than minimum documentation to the extent that such documents are included in the fields searched		
Electronic data base consulted during the international search (name of data base and, where practicable, search terms used) <b>EPO-Internal, WPI Data</b>		
<b>C. DOCUMENTS CONSIDERED TO BE RELEVANT</b>		
Category*	Citation of document, with indication, where appropriate, of the relevant passages	Relevant to claim No.
<b>X</b>	<b>WO 2018/009129 A1 (SCANDINAVIAN LICENCE AB [SE]) 11 January 2018 (2018-01-11) page 8, line 20 - page 24, line 33; figures 1-6b, 8a-10</b> -----	<b>1-19</b>
<b>X</b>	<b>US 2015/276060 A1 (MCGRATH MICHAEL [US]) 1 October 2015 (2015-10-01) paragraph [0017] - paragraph [0033]; figures 1-7</b> -----	<b>1-19</b>
<input type="checkbox"/> Further documents are listed in the continuation of Box C. <input checked="" type="checkbox"/> See patent family annex.		
* Special categories of cited documents :		
"A" document defining the general state of the art which is not considered to be of particular relevance	"T" later document published after the international filing date or priority date and not in conflict with the application but cited to understand the principle or theory underlying the invention	
"E" earlier application or patent but published on or after the international filing date	"X" document of particular relevance; the claimed invention cannot be considered novel or cannot be considered to involve an inventive step when the document is taken alone	
"L" document which may throw doubts on priority claim(s) or which is cited to establish the publication date of another citation or other special reason (as specified)	"Y" document of particular relevance; the claimed invention cannot be considered to involve an inventive step when the document is combined with one or more other such documents, such combination being obvious to a person skilled in the art	
"O" document referring to an oral disclosure, use, exhibition or other means	"&" document member of the same patent family	
"P" document published prior to the international filing date but later than the priority date claimed		
Date of the actual completion of the international search <b>5 July 2023</b>	Date of mailing of the international search report <b>13/07/2023</b>	
Name and mailing address of the ISA/ European Patent Office, P.B. 5818 Patentlaan 2 NL - 2280 HV Rijswijk Tel. (+31-70) 340-2040, Fax: (+31-70) 340-3016	Authorized officer <b>Melhem, Charbel</b>	

1

Form PCT/ISA/210 (second sheet) (April 2005)

10

20

30

40

50

**INTERNATIONAL SEARCH REPORT**

Information on patent family members

International application No <b>PCT/US2023/018308</b>
--

Patent document cited in search report	Publication date	Patent family member(s)	Publication date
<b>WO 2018009129 A1</b>	<b>11-01-2018</b>	<b>EP 3482009 A1</b>	<b>15-05-2019</b>
		<b>WO 2018009129 A1</b>	<b>11-01-2018</b>
-----			
<b>US 2015276060 A1</b>	<b>01-10-2015</b>	<b>NONE</b>	
-----			

10

20

30

40

50

## フロントページの続き

,MC,ME,MK,MT,NL,NO,PL,PT,RO,RS,SE,SI,SK,SM,TR),OA(BF,BJ,CF,CG,CI,CM,GA,GN,GQ,GW,KM,ML,MR,NE,SN,TD,TG),AE,AG,AL,AM,AO,AT,AU,AZ,BA,BB,BG,BH,BN,BR,BW,BY,BZ,CA,CH,CL,CN,CO,CR,CU,CV,CZ,DE,DJ,DK,DM,DO,DZ,EC,EE,EG,ES,FI,GB,GD,GE,GH,GM,GT,HN,HR,HU,ID,IL,IN,IQ,IR,IS,IT,JM,JO,JP,KE,KG,KH,KN,KP,KR,KW,KZ,LA,LC,LK,LR,LS,LU,LY,MA,MD,MG,MK,MN,MU,MW,MX,MY,MZ,NA,NG,NI,NO,NZ,OM,PA,PE,PG,PH,PL,PT,QA,RO,RS,RU,RW,SA,SC,SD,SE,SG,SK,SL,ST,SV,SY,TH,TJ,TM,TN,TR,TT,TZ,UA,UG,US,UZ,VC,VN,WS,ZA,ZM,ZW

(74)代理人 100109070

弁理士 須田 洋之

(74)代理人 100119013

弁理士 山崎 一夫

(74)代理人 100130937

弁理士 山本 泰史

(74)代理人 100144451

弁理士 鈴木 博子

(74)代理人 100123630

弁理士 渡邊 誠

(72)発明者 ウィルソン ティモシー ディー

アメリカ合衆国 デラウェア州 19805 ウィルミントン センター ロード 974

(72)発明者 カトサロス ジェームス ディーン

アメリカ合衆国 デラウェア州 19805 ウィルミントン センター ロード 974

(72)発明者 ワッツ アンドレア ワグナー

アメリカ合衆国 ミシガン州 48674 ミッドランド ラーキン センター ドライブ 1501

(72)発明者 ハッチンズ ジェフリー

アメリカ合衆国 ニューヨーク州 14207 バッファロー リバー ロード 3115

Fターム(参考) 2E110 AA14 AA15 AB04 AB22 AB33 BA12 BD13 CC02 CC18 DA03

DC12 DD02 GA33W GB55Z