



(12)发明专利申请

(10)申请公布号 CN 110478968 A

(43)申请公布日 2019. 11. 22

(21)申请号 201910761964.0

(22)申请日 2019.08.19

(71)申请人 上海威派格智慧水务股份有限公司
地址 201800 上海市嘉定区恒定路1号

(72)发明人 李纪玺 李纪伟 沈新彬

(74)专利代理机构 上海申新律师事务所 31272
代理人 俞涤炯

(51) Int. Cl.

B01D 35/02(2006.01)

B01D 29/68(2006.01)

B01D 29/60(2006.01)

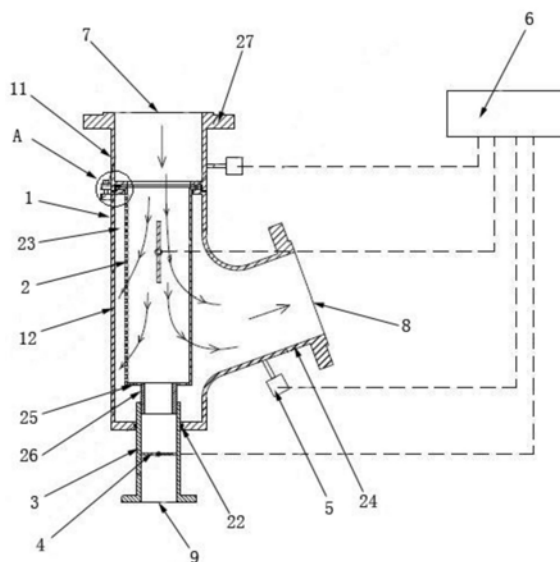
权利要求书2页 说明书4页 附图3页

(54)发明名称

一种全自动反冲洗Y型过滤器

(57)摘要

本发明公开一种全自动反冲洗Y型过滤器,包括:过滤器本体,过滤器本体的一端设有进水口,过滤器本体的侧壁设有出水口;过滤网,过滤网设于过滤器本体内,过滤网靠近进水口的一端与过滤器本体的内周抵接;排污管,排污管的一端穿过过滤器本体的另一端,且与过滤网的另一端连通,排污管的另一端为排污口;两蝶阀,一蝶阀与过滤网的内周封堵配合,另一蝶阀与排污管的内周封堵配合;两压力变送器,两压力变送器均设于过滤器本体的周壁上,一压力变送器位于进水口处,另一压力变送器位于出水口处;控制单元,控制单元分别与两蝶阀、两压力变送器信号连接。本发明节省空间占比,降低人员参与,减少人为因素的影响,提高自动化程度。



CN 110478968 A

1. 一种全自动反冲洗Y型过滤器,其特征在于,包括:

过滤器本体,所述过滤器本体的一端设有进水口,所述过滤器本体的侧壁上设有出水口;

过滤网,所述过滤网设于所述过滤器本体内,所述过滤网靠近所述进水口的一端与所述过滤器本体的内周抵接;

排污管,所述排污管的一端穿过所述过滤器本体的另一端,且与所述过滤网的另一端相连通,所述排污管的另一端为排污口;

两蝶阀,一所述蝶阀设于所述过滤网内,该一所述蝶阀位于所述进水口与所述出水口之间,该一所述蝶阀与所述过滤网的内周封堵配合,另一所述蝶阀设于所述排污管内,另一所述蝶阀与所述排污管的内周封堵配合;

两压力变送器,两所述压力变送器均设于所述过滤器本体的周壁上,一所述压力变送器位于所述进水口处,该一所述压力变送器用于检测所述进水口处的压力,另一所述压力变送器位于所述出水口处,另一所述压力变送器用于检测所述出水口处的压力;

控制单元,所述控制单元分别与两所述蝶阀、两所述压力变送器信号连接。

2. 根据权利要求1所述全自动反冲洗Y型过滤器,其特征在于,所述过滤器本体包括:

第一壳体,所述第一壳体的一端设有所述进水口,所述第一壳体的另一端的内周设有第一凸台,所述第一壳体的另一端的外周上设有第一固定耳;

第二壳体,所述第二壳体的一端的端部的内周设有第二凸台,所述第二壳体的一端的外周上设有第二固定耳,所述第一固定耳与所述第二固定耳通过紧固螺钉固定连接,所述过滤网的一端的外周形成翻边,所述翻边抵设于所述第一凸台与所述第二凸台之间。

3. 根据权利要求2所述全自动反冲洗Y型过滤器,其特征在于,所述第一壳体与所述第二壳体之间设有橡胶垫圈,所述橡胶垫圈包括:

第一抵接部,所述第二壳体的一端的端部与所述第二凸台上配合形成有环槽,所述第一抵接部位于所述环槽内,所述第一抵接部抵设于所述第一壳体的另一端的端部与所述第二壳体的一端的端部之间;

第三抵接部,所述第三抵接部抵设于所述第一凸台与所述第二凸台之间;

第二抵接部,所述第一抵接部、所述第二抵接部和所述第三抵接部依次连接,所述第一壳体的另一端的端部与所述第一凸台之间形成台阶,所述第二抵接部与所述第一抵接部连接的一端伸入所述环槽内,所述第二抵接部与所述第三抵接部连接的一端与所述台阶相抵,所述第二抵接部的外周与所述台阶的内周相抵,所述第二抵接部的内周与所述翻边的外周相抵。

4. 根据权利要求2所述全自动反冲洗Y型过滤器,其特征在于,所述排污管与所述第二壳体的另一端之间夹设有密封圈。

5. 根据权利要求2所述全自动反冲洗Y型过滤器,其特征在于,所述过滤网与所述第二壳体之间形成间隙。

6. 根据权利要求2所述全自动反冲洗Y型过滤器,其特征在于,所述第二壳体的周壁上凸设有第三壳体,所述第三壳体朝所述进水口的方向呈倾斜设置,所述第三壳体与所述第二壳体为一体式结构,所述第三壳体的另一端设有所述出水口,另一所述压力变送器设于所述第三壳体的侧壁上。

7. 根据权利要求6所述全自动反冲洗Y型过滤器,其特征在于,所述过滤网的另一端焊接有滤底,所述滤底上焊接有直管,所述直管与所述排污管螺纹连接。

8. 根据权利要求7所述全自动反冲洗Y型过滤器,其特征在于,所述过滤网、所述第一壳体、所述第二壳体和所述第三壳体均呈筒状设置。

9. 根据权利要求8所述全自动反冲洗Y型过滤器,其特征在于,所述第一壳体、所述第二壳体、所述过滤网、所述滤底、所述直管、所述排污管的中心线均呈同轴设置。

10. 根据权利要求8所述全自动反冲洗Y型过滤器,其特征在于,所述过滤网呈契形设置。

一种全自动反冲洗Y型过滤器

技术领域

[0001] 本发明涉及过滤器的技术领域,尤其涉及一种全自动反冲洗Y型过滤器。

背景技术

[0002] 过滤属于水的净化过程中不可缺少的处理手段,用于拦截水中的杂质,以净化水质或保护系统中其他设备的正常工作。

[0003] 目前已有的过滤器,过滤效果好、广泛应用,但其空间占比大,纳污量小、易受污物堵塞、清洗工作复杂,必须对设备进行拆卸才能实现对过滤部分的清洗,无法监控过滤器的状态,而且受人为因素影响比较大,使整个系统的自动化程度低。

发明内容

[0004] 针对现有的过滤器存在的上述问题,现旨在提供一种全自动反冲洗Y型过滤器,节省空间占比,降低人员参与,减少人为因素的影响,提高自动化程度。

[0005] 具体技术方案如下:

[0006] 一种全自动反冲洗Y型过滤器,包括:过滤器本体,所述过滤器本体的一端设有进水口,所述过滤器本体的侧壁上设有出水口;

[0007] 过滤网,所述过滤网设于所述过滤器本体内,所述过滤网靠近所述进水口的一端与所述过滤器本体的内周抵接;

[0008] 排污管,所述排污管的一端穿过所述过滤器本体的另一端,且与所述过滤网的另一端相连通,所述排污管的另一端为排污口;

[0009] 两蝶阀,一所述蝶阀设于所述过滤网内,该一所述蝶阀位于所述进水口与所述出水口之间,该一所述蝶阀与所述过滤网的内周封堵配合,另一所述蝶阀设于所述排污管内,另一所述蝶阀与所述排污管的内周封堵配合;

[0010] 两压力变送器,两所述压力变送器均设于所述过滤器本体的周壁上,一所述压力变送器位于所述进水口处,该一所述压力变送器用于检测所述进水口处的压力,另一所述压力变送器位于所述出水口处,另一所述压力变送器用于检测所述出水口处的压力;

[0011] 控制单元,所述控制单元分别与两所述蝶阀、两所述压力变送器信号连接。

[0012] 上述的全自动反冲洗Y型过滤器,其中,所述过滤器本体包括:

[0013] 第一壳体,所述第一壳体的一端设有所述进水口,所述第一壳体的另一端的内周设有第一凸台,所述第一壳体的另一端的外周上设有第一固定耳;

[0014] 第二壳体,所述第二壳体的一端的端部的内周设有第二凸台,所述第二壳体的一端的外周上设有第二固定耳,所述第一固定耳与所述第二固定耳通过紧固螺钉固定连接,所述过滤网的一端的外周形成翻边,所述翻边抵设于所述第一凸台与所述第二凸台之间。

[0015] 上述的全自动反冲洗Y型过滤器,其中,所述第一壳体与所述第二壳体之间设有橡胶垫圈,所述橡胶垫圈包括:

[0016] 第一抵接部,所述第二壳体的一端的端部与所述第二凸台上配合形成有环槽,所

述第一抵接部位于所述环槽内,所述第一抵接部抵设于所述第一壳体的另一端的端部与所述第二壳体的一端的端部之间;

[0017] 第三抵接部,所述第三抵接部抵设于所述第一凸台与所述第二凸台之间;

[0018] 第二抵接部,所述第一抵接部、所述第二抵接部和所述第三抵接部依次连接,所述第一壳体的另一端的端部与所述第一凸台之间形成台阶,所述第二抵接部与所述第一抵接部连接的一端伸入所述环槽内,所述第二抵接部与所述第三抵接部连接的一端与所述台阶相抵,所述第二抵接部的外周与所述台阶的内周相抵,所述第二抵接部的内周与所述翻边的外周相抵。

[0019] 上述的全自动反冲洗Y型过滤器,其中,所述排污管与所述第二壳体的另一端之间夹设有密封圈。

[0020] 上述的全自动反冲洗Y型过滤器,其中,所述过滤网与所述第二壳体之间形成间隙。

[0021] 上述的全自动反冲洗Y型过滤器,其中,所述第二壳体的周壁上凸设有第三壳体,所述第三壳体朝所述进水口的方向呈倾斜设置,所述第三壳体与所述第二壳体为一体式结构,所述第三壳体的另一端设有所述出水口,另一所述压力变送器设于所述第三壳体的侧壁上。

[0022] 上述的全自动反冲洗Y型过滤器,其中,所述过滤网的另一端焊接有滤底,所述滤底上焊接有直管,所述直管与所述排污管螺纹连接。

[0023] 上述的全自动反冲洗Y型过滤器,其中,所述过滤网、所述第一壳体、所述第二壳体和所述第三壳体均呈筒状设置。

[0024] 上述的全自动反冲洗Y型过滤器,其中,所述第一壳体、所述第二壳体、所述过滤网、所述滤底、所述直管、所述排污管的中心线均呈同轴设置。

[0025] 上述的全自动反冲洗Y型过滤器,其中,所述过滤网呈契形设置。

[0026] 上述技术方案与现有技术相比具有的积极效果是:

[0027] 本发明结构简单,操作容易,整个反冲洗过程完全自动化,不需人员参与,从而使其不受人为因素影响,一旦两压力变送器监测到的压力差达到初始设定值,在控制单元驱动下,随时可进行反冲洗操作,同时本发明不易出现故障,即使产生故障,维修也相对较简单。

附图说明

[0028] 图1为本发明一种全自动反冲洗Y型过滤器的在正常工作状态时的整体结构示意图;

[0029] 图2为本发明一种全自动反冲洗Y型过滤器的在全自动反冲洗工作状态时的整体结构示意图;

[0030] 图3为本发明一种全自动反冲洗Y型过滤器的图1中A处的放大图;

[0031] 附图中:1、过滤器本体;2、过滤网;3、排污管;4、蝶阀;5、压力变送器;6、控制单元;7、进水口;8、出水口;9、排污口;10、翻边;11、第一壳体;12、第二壳体;13、第一凸台;14、第一固定耳;15、第二凸台;16、第二固定耳;17、紧固螺钉;18、橡胶垫圈;19、第一抵接部;20、第二抵接部;21、第三抵接部;22、密封圈;23、间隙;24、第三壳体;25、滤底;26、直管;27、法

兰;28、台阶;29、环槽。

具体实施方式

[0032] 下面结合附图和具体实施例对本发明作进一步说明,但不作为本发明的限定。

[0033] 图1为本发明一种全自动反冲洗Y型过滤器的在正常工作状态时的整体结构示意图,图2为本发明一种全自动反冲洗Y型过滤器的在全自动反冲洗工作状态时的整体结构示意图,图3为本发明一种全自动反冲洗Y型过滤器的图1中A处的放大图,如图1所示,示出了一种较佳实施例的全自动反冲洗Y型过滤器,包括:过滤器本体1、过滤网2、排污管3、两蝶阀4、两压力变送器5和控制单元6,过滤器本体1的一端设有进水口7,过滤器本体1的侧壁上设有出水口8,过滤网1设于过滤器本体1内,过滤网1靠近进水口7的一端与过滤器本体1的内周抵接,排污管3的一端穿过过滤器本体1的另一端,且与过滤网3的另一端相连通,排污管3的另一端为排污口9,一蝶阀4设于过滤网1内,该一蝶阀4位于进水口7与出水口8之间,该一蝶阀4与过滤网1的内周封堵配合,另一蝶阀4设于排污管3内,另一蝶阀4与排污管4的内周封堵配合,两压力变送器5均设于过滤器本体1的周壁上,一压力变送器5位于进水口7处,该一压力变送器5用于检测进水口7处的压力,另一压力变送器5位于出水口8处,另一压力变送器5用于检测出水口8处的压力,控制单元6分别与两蝶阀4、两压力变送器5信号连接。

[0034] 优选地,为实现自动检测通过过滤网2前后的水压差,在该过滤器本体1的进水口7和出水口8分别设置的压力变送器5的检测信号输入控制单元6。

[0035] 优选地,两蝶阀4均为电驱动方式控制。

[0036] 进一步,作为一种较佳的实施例,过滤器本体1包括:第一壳体11和第二壳体12,第一壳体11的一端设有进水口7,第一壳体11的另一端的内周设有第一凸台13,第一壳体11的另一端的外周上设有第一固定耳14,第二壳体12的一端的端部的内周设有第二凸台15,第二壳体12的一端的外周上设有第二固定耳16,第一固定耳14与第二固定耳16通过紧固螺钉17固定连接,过滤网2的一端的外周形成翻边10,翻边10抵设于第一凸台13与第二凸台15之间。

[0037] 进一步,作为一种较佳的实施例,第一壳体11与第二壳体12之间设有橡胶垫圈18,橡胶垫圈18包括依次连接的第一抵接部19、第二抵接部20和第三抵接部21,第二壳体12的一端的端部与第二凸台15上配合形成有环槽29,第一抵接部19位于环槽29内,第一抵接部19抵设于第一壳体11的另一端的端部与第二壳体12的一端的端部之间,第三抵接部21抵设于第一凸台13与第二凸台15之间,第一壳体11的另一端的端部与第一凸台13之间形成台阶28,第二抵接部20与第一抵接部19连接的一端伸入环槽29内,第二抵接部20与第三抵接部21连接的一端与台阶28相抵,第二抵接部20的外周与台阶28的内周相抵,第二抵接部20的内周与翻边10的外周相抵。

[0038] 优选地,环槽29位于第二壳体12的一端的端部和第二凸台15靠近第一壳体11的一侧的外周。

[0039] 优选地,橡胶垫圈18以免水从第一壳体11与第二壳体12之间的配合处泄露,提高密封性。

[0040] 以上仅为本发明较佳的实施例,并非因此限制本发明的实施方式及保护范围。

[0041] 本发明在上述基础上还具有如下实施方式:

[0042] 本发明的进一步实施例中,请继续参见图1所示,排污管3与第二壳体12的另一端之间夹设有密封圈22。

[0043] 本发明的进一步实施例中,过滤网2与第二壳体12之间形成间隙23。

[0044] 本发明的进一步实施例中,第二壳体12的周壁上凸设有第三壳体24,第三壳体24朝进水口7的方向呈倾斜设置,第三壳体24与第二壳体12为一体式结构,第三壳体24的另一端设有出水口8,另一压力变送器5设于第三壳体24的侧壁上。优选地,第一壳体11、第二壳体12和第三壳体24均为铸件。

[0045] 本发明的进一步实施例中,过滤网2的另一端焊接有滤底25,滤底25上焊接有直管26,直管26与排污管3螺纹连接。

[0046] 本发明的进一步实施例中,过滤网2、第一壳体11、第二壳体12和第三壳体24均呈筒状设置。

[0047] 本发明的进一步实施例中,第一壳体11、第二壳体12、过滤网2、滤底25、直管26、排污管3的中心线均呈同轴设置。

[0048] 本发明的进一步实施例中,过滤网2呈契形设置。优选地,过滤网2易于冲洗。

[0049] 优选地,第一壳体11的一端、第二壳体12的另一端和第三壳体24位于出水口8处均设有法兰27。

[0050] 下面说明本发明的使用方法:

[0051] 步骤S1:在正常工作状态时,过滤网2内的蝶阀4处于打开状态,排污管3内的蝶阀4处于关闭状态,水从进水口7进入过滤网2内,大的颗粒杂质被挡在过滤网2内,水穿过过滤网2进入第二壳体12内,后从出水口8进入供水管网,水流向如图中所示;

[0052] 步骤S2:当两压力变送器5实时监测到进水口7和出水口8处的压力,并反馈到控制单元6。

[0053] 步骤S3:在全自动反冲洗工作状态时,当两压力变送器5实时监测到的压力差达到初始设定值时,说明过滤网2需要进行清洗,此时,控制单元6分别向两蝶阀4发送电信号,使得过滤网2内的蝶阀4关闭,排污管3内的蝶阀4打开;

[0054] 步骤S4:过滤网2内的蝶阀4关闭后会使得该一蝶阀4与排污管3之间的过滤网2部分形成内低外高的反向压差,一部分液体仍能满足正常供水,一部分液体从外到内对过滤网2进行反冲洗,颗粒杂质等从排污口9排出;

[0055] 步骤S5:反冲洗完成后,控制单元6发送电信号,使得过滤网2内的蝶阀4打开,排污管3内的蝶阀关闭,恢复到正常工作状态。

[0056] 本发明节省空间占比,降低人员参与,减少人为因素的影响,提高自动化程度。

[0057] 本发明结构简单,操作容易,整个反冲洗过程完全自动化,不需人员参与,从而使其不受人因素影响,一旦两压力变送器5监测到的压力差达到初始设定值,在控制单元驱动下,随时可进行反冲洗操作,同时本发明不易出现故障,即使产生故障,维修也相对较简单。

[0058] 以上所述仅为本发明较佳的实施例,并非因此限制本发明的实施方式及保护范围,对于本领域技术人员而言,应当能够意识到凡运用本发明说明书及图示内容所作出的等同替换和显而易见的变化所得到的方案,均应当包含在本发明的保护范围内。

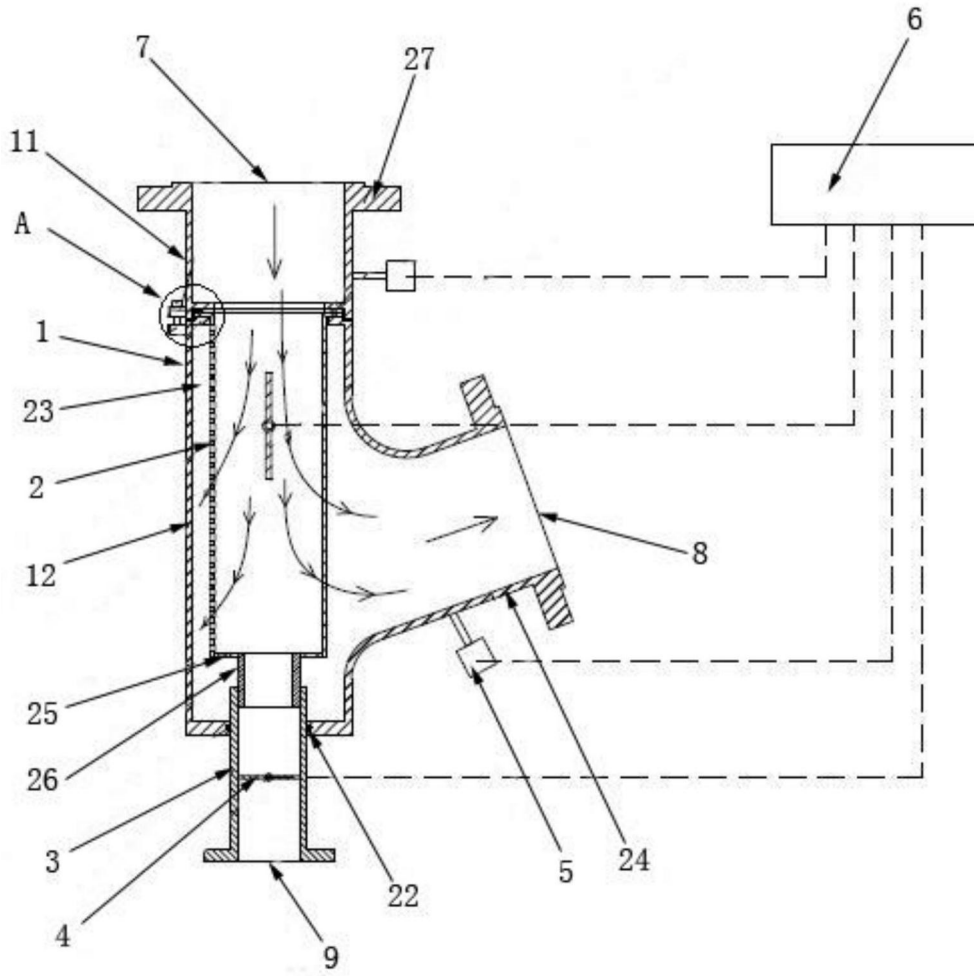


图1

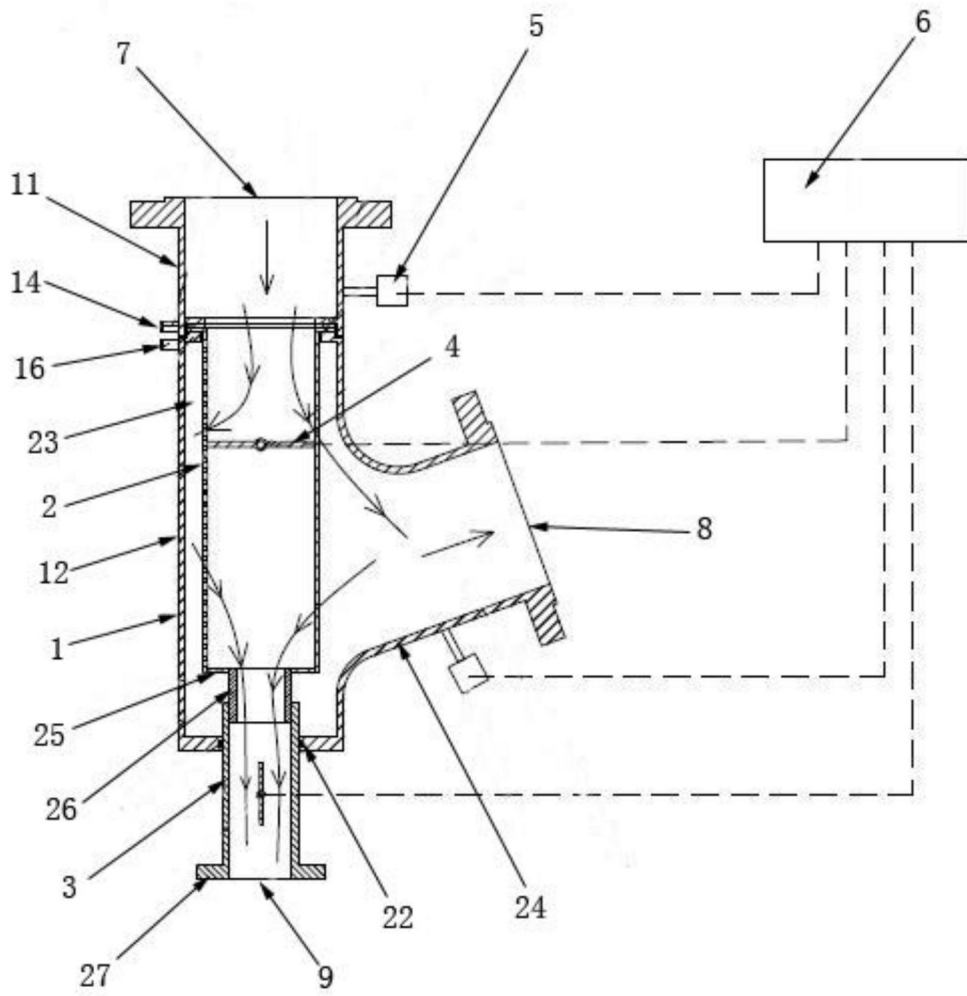


图2

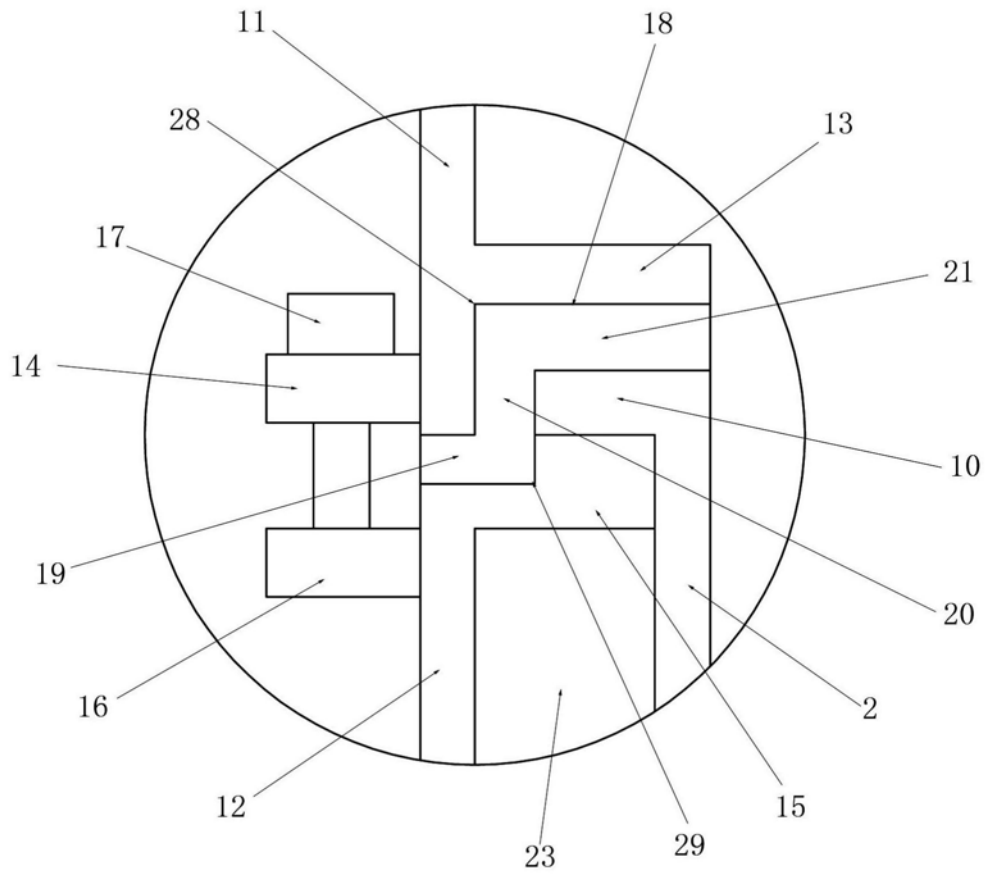


图3