



(12)发明专利申请

(10)申请公布号 CN 109169295 A

(43)申请公布日 2019.01.11

(21)申请号 201810982257.X

(22)申请日 2018.08.27

(71)申请人 马鞍山市金农牧业有限公司
地址 238100 安徽省马鞍山市含山县清溪镇马桥行政村豆刘自然村

(72)发明人 范恒功

(74)专利代理机构 合肥中博知信知识产权代理有限公司 34142

代理人 肖健

(51) Int. Cl.

A01K 1/00(2006.01)

A01K 1/015(2006.01)

A01K 1/01(2006.01)

A01K 7/02(2006.01)

A01K 5/02(2006.01)

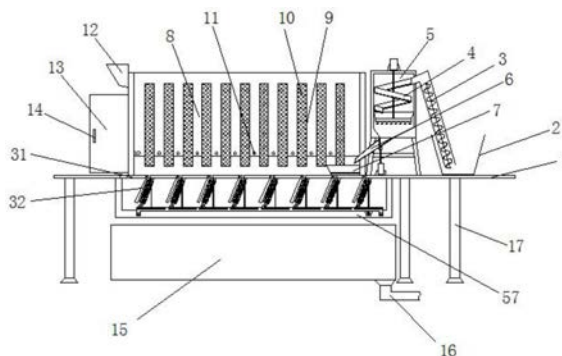
权利要求书1页 说明书5页 附图5页

(54)发明名称

一种可更新地板的山羊养殖屋

(57)摘要

本发明公开了一种可更新地板的山羊养殖屋,包括隔层,所述隔层得顶部固定连接有圈墙,所述圈墙的内部设置为水腔,所述圈墙的内壁下部固定连接若有若干饮水嘴,所述水腔的顶部侧壁固定连接有加水斗,所述圈墙的右侧固定安装有储存仓,所述储存仓的右侧固定连接有饲料斗,所述饲料斗的底部设置有定量自动下料装置,所述圈墙的底部转动连接有自动翻转的第一地板和第二地板,所述地板的底部设置有自动刷洗装置,本发明能够大大的改善山羊的饲养环境,干净整洁,且能够做到自动投食和喂水,易于推广应用。



1. 一种可更新地板的山羊养殖屋,包括隔层(1),其特征在于:所述隔层(1)的底部固定连接有若干支架(17),所述隔层(1)得顶部固定连接有圈墙(8),所述圈墙(8)的左侧活动连接有圈门(13),所述圈墙(8)的右侧固定安装有储存仓(5),所述储存仓(5)的右侧固定连接有饲料斗(2),所述储存仓(5)的右端与饲料斗(2)之间固定安装有提升机(3),所述下料仓(5)的底部固定连接有下料管(6),所述圈墙(8)的内腔右侧固定连接有食槽(7),所述圈墙(8)的底部固定连接有两组固定架(57),所述固定架(57)上部之间转动连接有若干转杆(33),所述转杆(33)的一端固定连接有第一伞齿轮(53),所述转杆(33)的左侧固定连接有第一地板(31),所述转杆(33)的底部固定连接有第二地板(32),所述第一地板(31)和第二地板(32)上均开设有若干通孔(34),所述固定架(57)的底端右部固定安装有第四电机(51),所述第四电机(51)的侧壁固定连接有连杆(52),所述连杆(52)的中部固定连接有若干第二伞齿轮(54),所述固定架(57)的底部两侧之间固定连接有导向杆(35),所述固定架(51)的前侧固定安装有第五电机(58),所述第五电机(58)的一段固定连接有第一丝杆(36),所述第一丝杆(36)上活动连接有移动架(38),所述移动架(38)的顶部固定连接有移动台(37),所述移动台(37)上活动连接有空腔转刷(42)。

2. 根据权利要求1所述的一种可更新地板的山羊养殖屋,其特征在于:所述隔层(1)的底部固定连接回收槽(15),所述回收槽(15)的底部设置有排污管(16)。

3. 根据权利要求1所述的一种可更新地板的山羊养殖屋,其特征在于:所述圈门(13)的外壁固定安装有把手(14)。

4. 根据权利要求1所述的一种可更新地板的山羊养殖屋,其特征在于:所述下料管(6)的左端位于食槽(7)的上部。

5. 根据权利要求1所述的一种可更新地板的山羊养殖屋,其特征在于:所述第一地板(31)与第二地板(32)之间的夹角设置为60度。

6. 根据权利要求1所述的一种可更新地板的山羊养殖屋,其特征在于:所述第一地板(31)、第二地板(32)、空腔转刷(42)均至少设置有八组。

一种可更新地板的山羊养殖屋

技术领域：

[0001] 本发明涉及养殖领域，具体涉及一种可更新地板的山羊养殖屋。

背景技术：

[0002] 山羊又称夏羊、黑羊或羝羊，和绵羊一样，是最早被人类驯化的家畜之一。中国山羊饲养历史悠久，早在夏商时代就有养羊文字记载。山羊生产具有繁殖率高、适应性强、易管理等特点，至今在中国广大农牧区广泛饲养。改革开放以来，中国山羊业发展迅速，成就显著。中国山羊分布的地区广，遍及全国，全国有一半以上的省(区)山羊头数超过绵羊。南方一些省(区)不能养绵羊的地方却可以养山羊。中国是世界上山羊品种资源最为丰富的国家。几千年来，劳动人民经过辛勤劳动和精心选择，培育出了黑山羊等近40个品质优良而又各具特色的山羊品种。全球已有一百五十多个山羊品种，可以分为以下类别：奶山羊、毛山羊、绒山羊、毛皮山羊、肉黑山羊和普通地方山羊。根据权威部门不完全统计资料全球饲养山羊为10.74亿只。大部分分布在亚非国家，90年代由于生产力水平低下，品种资源的开发利用还没有充分发挥，随着全国人口的不断增长和生产科学的进步，人们对于优质的肉食品的需求越来越大。在现有的山羊养殖的环境中，养殖环境较差，对山羊的自动喂水，投食等功能不完善，需要人工盯着，山羊在羊圈内的排泄物也不能及时的清理，导致山羊的饲养环境较脏乱，饲养人员的工作环境也较为恶劣，本发明提供一种可更新地板的山羊养殖屋。

发明内容：

[0003] 本发明所要解决的技术问题在于提供一种可更新地板的山羊养殖屋。

[0004] 本发明所要解决的技术问题采用以下的技术方案来实现：一种可更新地板的山羊养殖屋，包括隔层，所述隔层的底部固定连接有若干支架，所述隔层得顶部固定连接有圈墙，所述圈墙上开设有若干条形通风槽，所述圈墙的内部设置为水腔，所述水腔的内壁固定安装有加热电阻，所述圈墙的内壁下部固定连接有若干饮水嘴，所述水腔的顶部侧壁固定连接有加水斗，所述圈墙的左侧活动连接有圈门；

[0005] 所述圈墙的右侧固定安装有储存仓，所述储存仓的右侧固定连接有饲料斗，所述储存仓的顶部固定安装有第一电机，所述第一电机的底部固定连接有第一转轴，所述第一转轴的底部固定连接有接斗，所述接斗的底部固定连接有若干下料嘴，所述储存仓的内腔中固定安装有旋梯，所述旋梯的右端与饲料斗之间固定安装有提升机，所述旋梯的底部开设有若干下料孔，所述下料仓的底部固定连接有下料管，所述下料管的下部固定安装有第二电机，所述第二电机的顶部固定连接有转轴，所述转轴的上部设置有螺纹，所述螺纹上活动连接有第一螺纹套筒，所述第一螺纹套筒的左侧固定连接有封板，所述封板的顶部与下料管的下侧活动卡接，所述圈墙的内腔右侧固定连接有食槽，所述食槽的底部固定安装有重力感应板；

[0006] 所述圈墙的底部固定连接有两组固定架，所述固定架上部之间转动连接有若干转

杆,所述转杆的一端固定连接有第一伞齿轮,所述转杆的左侧固定连接有第一地板,所述转杆的底部固定连接有第二地板,所述第一地板和第二地板上均开设有若干通孔,所述固定架的底端右部固定安装有第四电机,所述第四电机的侧壁固定连接有连杆,所述连杆的中部固定连接有若干第二伞齿轮;

[0007] 所述固定架的底部两侧之间固定连接有导向杆,所述固定架的前侧固定安装有第五电机,所述第五电机的一段固定连接有第一丝杆,所述第一丝杆上活动连接有移动架,所述移动架的顶部固定连接有移动台,所述移动台的顶部固定连接有若干导水管和第二丝杆,所述导水管的顶部固定连接有顶架,所述顶架的下侧转动连接有卡管,所述卡管的底部活动连接有空腔转刷,所述空腔转刷的侧壁开设有若干喷孔,所述空腔转刷的底部转动连接有套管,所述套管的底部固定连接有调节架,所述调节架的内部固定安装有第三电机,所述第三电机的一侧固定连接有齿轮,所述调节架的内腔中活动连接有第二螺纹套筒,所述第二螺纹套筒与第二丝杆活动连接,所述第二螺纹套筒的外壁固定连接有齿圈。

[0008] 优选的,所述圈墙采用透明亚克力材料,所述圈墙的外壁标注有刻度。

[0009] 优选的,所述隔层的底部固定连接有回收槽,所述回收槽的底部设置有排污管。

[0010] 优选的,所述条形通风孔处固定安装有防蚊纱。

[0011] 优选的,所述圈门的外壁固定安装有把手。

[0012] 优选的,所述重力感应板与第二电机之间电性连接。

[0013] 优选的,所述下料管的左端位于食槽的上部。

[0014] 优选的,所述第一转轴的底部外侧固定连接有导料锥。

[0015] 优选的,所述第一地板与第二地板之间的夹角设置为60度。

[0016] 优选的,所述第一地板、第二地板、空腔转刷均至少设置有八组。

[0017] 优选的,所述导水管的底部固定连接有软管。

[0018] 优选的,所述移动台与导向杆活动连接。

[0019] 优选的,所述齿轮与齿圈相互啮合。

[0020] 优选的,所述第一伞齿轮与第二伞齿轮相互啮合。

[0021] 本发明的有益效果是:本发明的围墙设置为空心,围墙内腔能够储存山羊所需的饮用水,通过加水斗向内腔中加水,通过围墙外壁的刻度观察水位,能够方便工作人员及时加水,围墙内壁下部设置有若干饮水嘴能够方便山羊喝水,避免山羊因为争抢水源发生争斗,围墙内腔中的加热电阻能够在寒冷的冬天给水进行加热,避免水太冰使山羊感到不适,围墙的空条形通风孔能够保持空气的流通,防蚊纱能够使山羊避免蚊虫叮咬;

[0022] 在对山羊喂食时,向饲料斗内投入饲料,由提升机输送至储存仓内,由旋梯向下输送至接斗中,旋梯的底部设置有下列孔,能够均匀的洒在接斗中由下料嘴向下输送饲料,起到均匀过滤的作用,有下料管导向食槽内,食槽的底部安装有重力感应板,当饲料到达移动重量,第二电机旋转,带动丝杠将封板向上封住下料管,停止下料,当山羊将食槽内的饲料吃完后,封板解除封口,饲料继续导入食槽中,能够起到自动投食的功能,且定量投送,避免山羊饥饿而导致生病。

[0023] 第一地板与第二地板之间设置成60夹角,地板上均开设有若干通孔,能够使山羊的排泄物落入回收槽中,而在第一地板表面的脏污渍还是会影响到山羊的饲养环境,在第四电机的作用下通过连杆和齿轮组带动转杆使地板翻转,第二地板翻转至表面,脏的第一地

板翻转至隔层底部由清洗装置进行清洗,当第二地板脏后,再将清洗完后的第一地板从新翻转至羊圈表面,能够始终保证羊圈的干净和卫生,提高山羊的饲养环境。

[0024] 翻转至隔层底部的地板由空腔转刷进行刷洗,第二丝杆能够调整空腔转刷的角度配合第一地板与第二地板的刷洗,能够第一丝杆能够带动移动台往复运动配合空腔转刷对第一地板或者第二地板进行刷洗,通过软管和导水管对空腔转刷内加水,由喷孔中喷出,能够在转刷刷洗的同时对地板表面进行冲洗,增强清洗效果,污水由回收槽回收后由排污管排出。

[0025] 本发明能够大大的改善山羊的饲养环境,干净整洁,且能够做到自动投食和喂水,易于推广应用。

附图说明:

[0026] 图1为本发明的结构示意图;

[0027] 图2为本发明中围墙的结构示意图;

[0028] 图3为本发明中围墙的主视图;

[0029] 图4为本发明中喂食装置的结构示意图;

[0030] 图5为本发明中翻转地板的结构示意图;

[0031] 图6为本发明中刷洗装置的主视图;

[0032] 图7为本发明中地板的俯视图;

[0033] 图8为本发明中刷洗装置的侧视图;

[0034] 图9为本发明中空腔转刷的结构示意图;

[0035] 其中:1隔层、2饲料斗、3提升机、4旋梯、5储存仓、6下料管、7食槽、8圈墙、9条形通风槽、10防蚊纱、11饮水嘴、12加水斗、13圈门、14把手、15回收槽、16排污管、17支架、18加热电阻、19第一电机、20第一转轴、21下料孔、22接斗、23下料嘴、24导料锥、25第二电机、26第二转轴、27螺纹、28重力感应板、29第一螺纹套筒、30封板、31第一地板、32第二地板、33转杆、34通孔、35导向杆、36第一丝杆、37移动台、38移动架、39第二丝杆、40导水管、41顶架、42空腔转刷、43喷孔、44套杆、45调节架、46第三电机、47卡管、48齿轮、49齿圈、50第二螺纹套筒、51第四电机、52连杆、53第一伞齿轮、54第二伞齿轮、55软管、56水腔、57固定架、58第五电机。

具体实施方式:

[0036] 为了使本发明实现的技术手段、创作特征、达成目的与功效易于明白了解,下面结合具体图示,进一步阐述本发明。

[0037] 实施例1:如图1-9所示,一种可更新地板的山羊养殖屋,包括隔层1,所述隔层1的底部固定连接回收槽15,所述回收槽15的底部设置有排污管16,所述隔层1的底部固定连接若干支架17,所述隔层1得顶部固定连接圈墙8,所述圈墙8采用透明亚克力材料,所述圈墙8的外壁标注有刻度,所述圈墙8上开设有若干条形通风槽9,所述圈墙8的内部设置为水腔56,所述水腔56的内壁固定安装有加热电阻18,所述圈墙8的内壁下部固定连接若干饮水嘴11,所述水腔56的顶部侧壁固定连接加水斗12,所述圈墙8的左侧活动连接有圈门13;

[0038] 所述圈墙8的右侧固定安装有储存仓5,所述储存仓5的右侧固定连接有饲料斗2,所述储存仓5的顶部固定安装有第一电机19,所述第一电机19的底部固定连接有第一转轴20,所述第一转轴20的底部外侧固定连接有导料锥24,所述第一转轴20的底部固定连接有接斗22,所述接斗22的底部固定连接有若干下料嘴23,所述储存仓5的内腔中固定安装有旋梯4,所述旋梯4的右端与饲料斗2之间固定安装有提升机3,所述旋梯4的底部开设有若干下料孔21,所述下料仓5的底部固定连接有下料管6,所述下料管6的下部固定安装有第二电机25,所述第二电机25的顶部固定连接有转轴26,所述转轴26的上部设置有螺纹27,所述螺纹27上活动连接有第一螺纹套筒29,所述第一螺纹套筒29的左侧固定连接有封板30,所述封板30的顶部与下料管6的下侧活动卡接,所述圈墙8的内腔右侧固定连接有食槽7,所述下料管6的左端位于食槽7的上部,所述食槽7的底部固定安装有重力感应板28,所述重力感应板28与第二电机25之间电性连接;

[0039] 所述圈墙8的底部固定连接有两组固定架57,所述固定架57上部之间转动连接有若干转杆33,所述转杆33的一端固定连接有第一伞齿轮53,所述转杆33的左侧固定连接有第一地板31,所述转杆33的底部固定连接有第二地板32,所述第一地板31与第二地板32之间的夹角设置为60度,所述第一地板31和第二地板32上均开设有若干通孔34,所述固定架57的底端右部固定安装有第四电机51,所述第四电机51的侧壁固定连接有连杆52,所述连杆52的中部固定连接有若干第二伞齿轮54,所述第一伞齿轮53与第二伞齿轮54相互啮合;

[0040] 所述固定架57的底部两侧之间固定连接有导向杆35,所述固定架51的前侧固定安装有第五电机58,所述第五电机58的一段固定连接有第一丝杆36,所述第一丝杆36上活动连接有移动架38,所述移动架38的顶部固定连接有移动台37,所述移动台37与导向杆35活动连接,所述移动台37的顶部固定连接有若干导水管40和第二丝杆39,所述导水管40的底部固定连接有软管55,所述导水管40的顶部固定连接有顶架41,所述顶架41的下侧转动连接有卡管47,所述卡管47的底部活动连接有空腔转刷42,所述第一地板31、第二地板32、空腔转刷42均至少设置有八组,所述空腔转刷42的侧壁开设有若干喷孔43,所述空腔转刷42的底部转动连接有套管44,所述套管44的底部固定连接有调节架45,所述调节架45的内部固定安装有第三电机46,所述第三电机46的一侧固定连接有齿轮48,所述调节架45的内腔中活动连接有第二螺纹套筒50,所述第二螺纹套筒50与第二丝杆39活动连接,所述第二螺纹套筒50的外壁固定连接有齿圈49,所述齿轮48与齿圈49相互啮合。

[0041] 实施例2:如图1-9所示,一种可更新地板的山羊养殖屋,包括隔层1,所述隔层1的底部固定连接有回收槽15,所述回收槽15的底部设置有排污管16,所述隔层1的底部固定连接有若干支架17,所述隔层1得顶部固定连接有圈墙8,所述圈墙8采用透明亚克力材料,所述圈墙8的外壁标注有刻度,所述圈墙8上开设有若干条形通风槽9,所述条形通风孔9处固定安装有防蚊纱10,所述圈墙8的内部设置为水腔56,所述水腔56的内壁固定安装有加热电阻18,所述圈墙8的内壁下部固定连接有若干饮水嘴11,所述水腔56的顶部侧壁固定连接有加水斗12,所述圈墙8的左侧活动连接有圈门13,所述圈门13的外壁固定安装有把手14;

[0042] 所述圈墙8的右侧固定安装有储存仓5,所述储存仓5的右侧固定连接有饲料斗2,所述储存仓5的顶部固定安装有第一电机19,所述第一电机19的底部固定连接有第一转轴20,所述第一转轴20的底部外侧固定连接有导料锥24,所述第一转轴20的底部固定连接有接斗22,所述接斗22的底部固定连接有若干下料嘴23,所述储存仓5的内腔中固定安装有旋

梯4,所述旋梯4的右端与饲料斗2之间固定安装有提升机3,所述旋梯4的底部开设有若干下料孔21,所述下料仓5的底部固定连接有下列管6,所述下料管6的下部固定安装有第二电机25,所述第二电机25的顶部固定连接有转轴26,所述转轴26的上部设置有螺纹27,所述螺纹27上活动连接有第一螺纹套筒29,所述第一螺纹套筒29的左侧固定连接有封板30,所述封板30的顶部与下料管6的下侧活动卡接,所述圈墙8的内腔右侧固定连接有食槽7,所述下料管6的左端位于食槽7的上部,所述食槽7的底部固定安装有重力感应板28,所述重力感应板28与第二电机25之间电性连接;

[0043] 所述圈墙8的底部固定连接有两组固定架57,所述固定架57上部之间转动连接有若干转杆33,所述转杆33的一端固定连接有第一伞齿轮53,所述转杆33的左侧固定连接有第一地板31,所述转杆33的底部固定连接有第二地板32,所述第一地板31与第二地板32之间的夹角设置为60度,所述第一地板31和第二地板32上均开设有若干通孔34,所述固定架57的底端右部固定安装有第四电机51,所述第四电机51的侧壁固定连接有连杆52,所述连杆52的中部固定连接有若干第二伞齿轮54,所述第一伞齿轮53与第二伞齿轮54相互啮合;

[0044] 所述固定架57的底部两侧之间固定连接有导向杆35,所述固定架51的前侧固定安装有第五电机58,所述第五电机58的一段固定连接有第一丝杆36,所述第一丝杆36上活动连接有移动架38,所述移动架38的顶部固定连接有移动台37,所述移动台37与导向杆35活动连接,所述移动台37的顶部固定连接有若干导水管40和第二丝杆39,所述导水管40的底部固定连接有软管55,所述导水管40的顶部固定连接有顶架41,所述顶架41的下侧转动连接有卡管47,所述卡管47的底部活动连接有空腔转刷42,所述第一地板31、第二地板32、空腔转刷42均至少设置有八组,所述空腔转刷42的侧壁开设有若干喷孔43,所述空腔转刷42的底部转动连接有套管44,所述套管44的底部固定连接有调节架45,所述调节架45的内部固定安装有第三电机46,所述第三电机46的一侧固定连接有齿轮48,所述调节架45的内腔中活动连接有第二螺纹套筒50,所述第二螺纹套筒50与第二丝杆39活动连接,所述第二螺纹套筒50的外壁固定连接有齿圈49,所述齿轮48与齿圈49相互啮合。

[0045] 以上显示和描述了本发明的基本原理和主要特征和本发明的优点。本行业的技术人员应该了解,本发明不受上述实施例的限制,上述实施例和说明书中描述的只是说明本发明的原理,在不脱离本发明精神和范围的前提下,本发明还会有各种变化和改进,这些变化和改进都落入要求保护的本发明范围内。本发明要求保护范围由所附的权利要求书及其等效物界定。

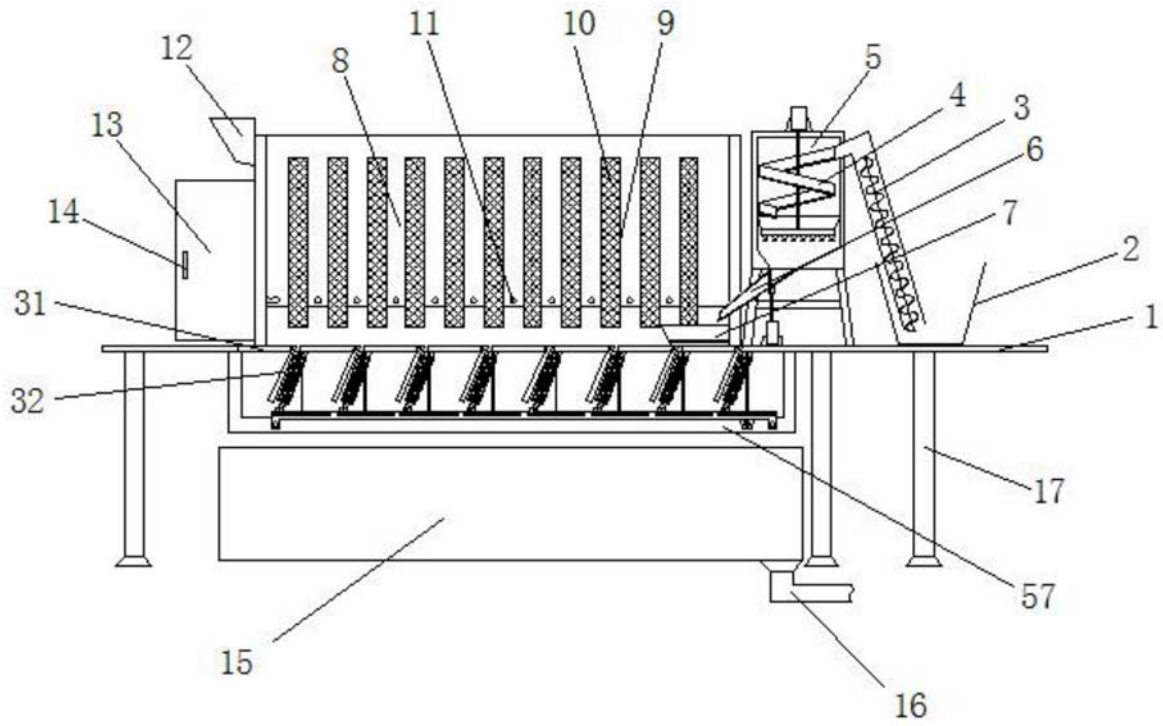


图1

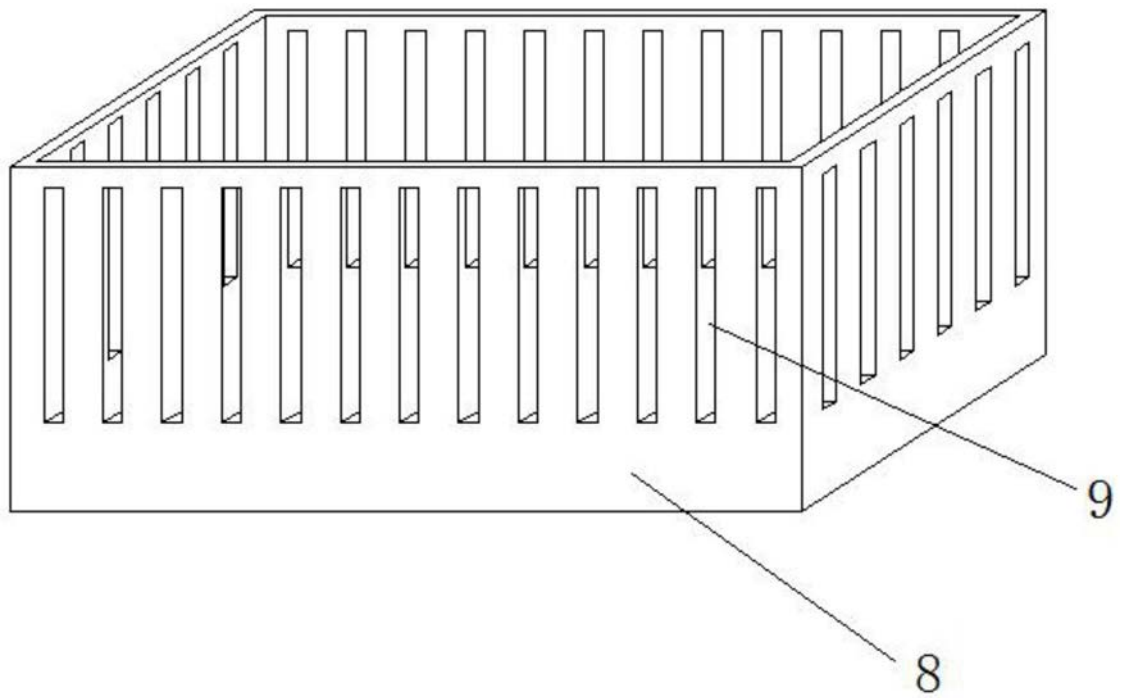


图2

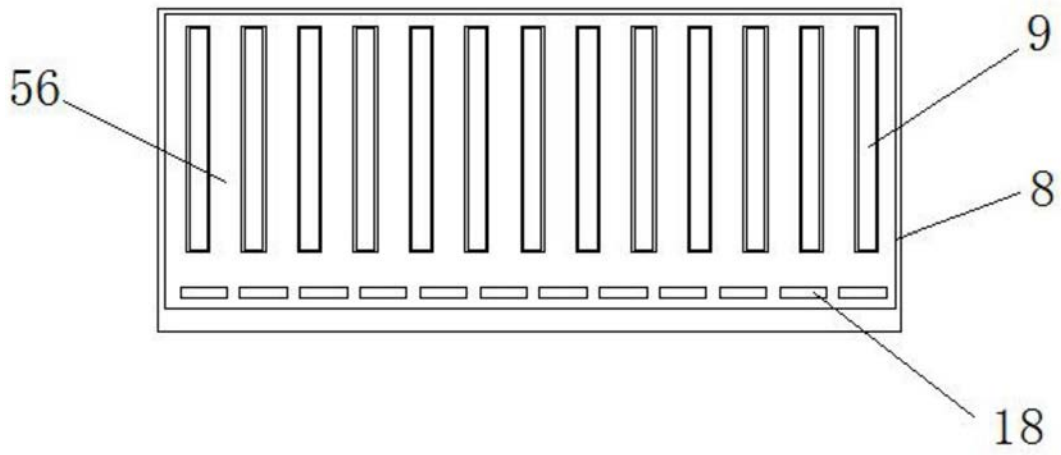


图3

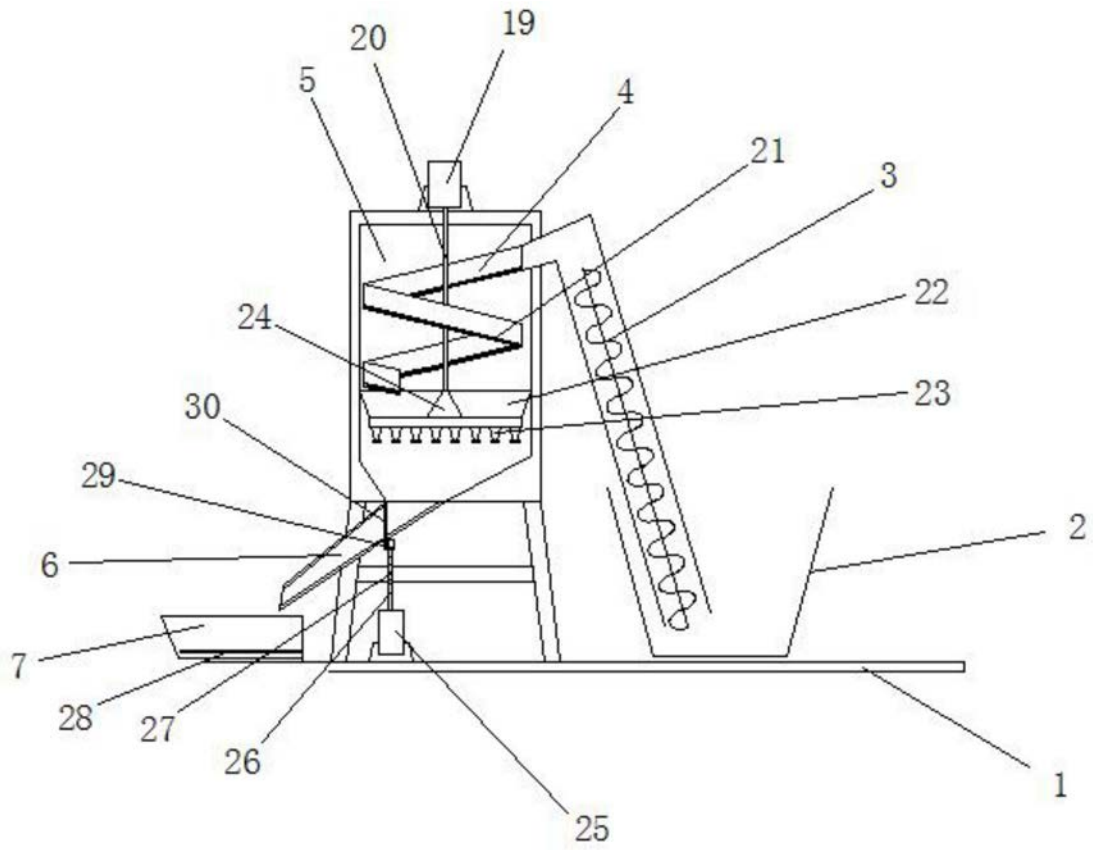


图4

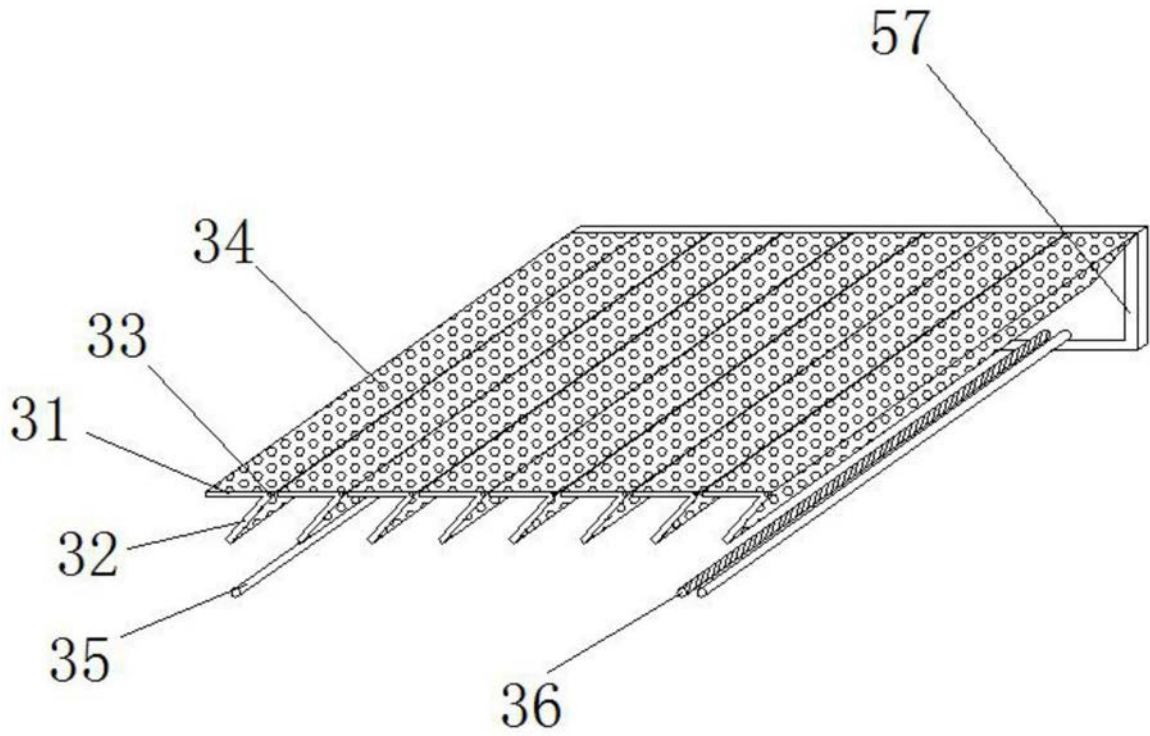


图5

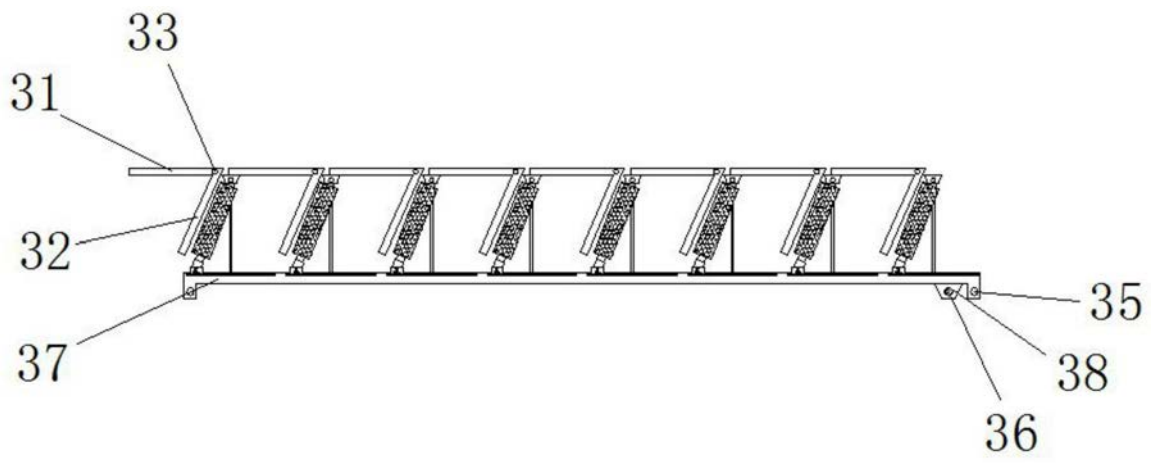


图6

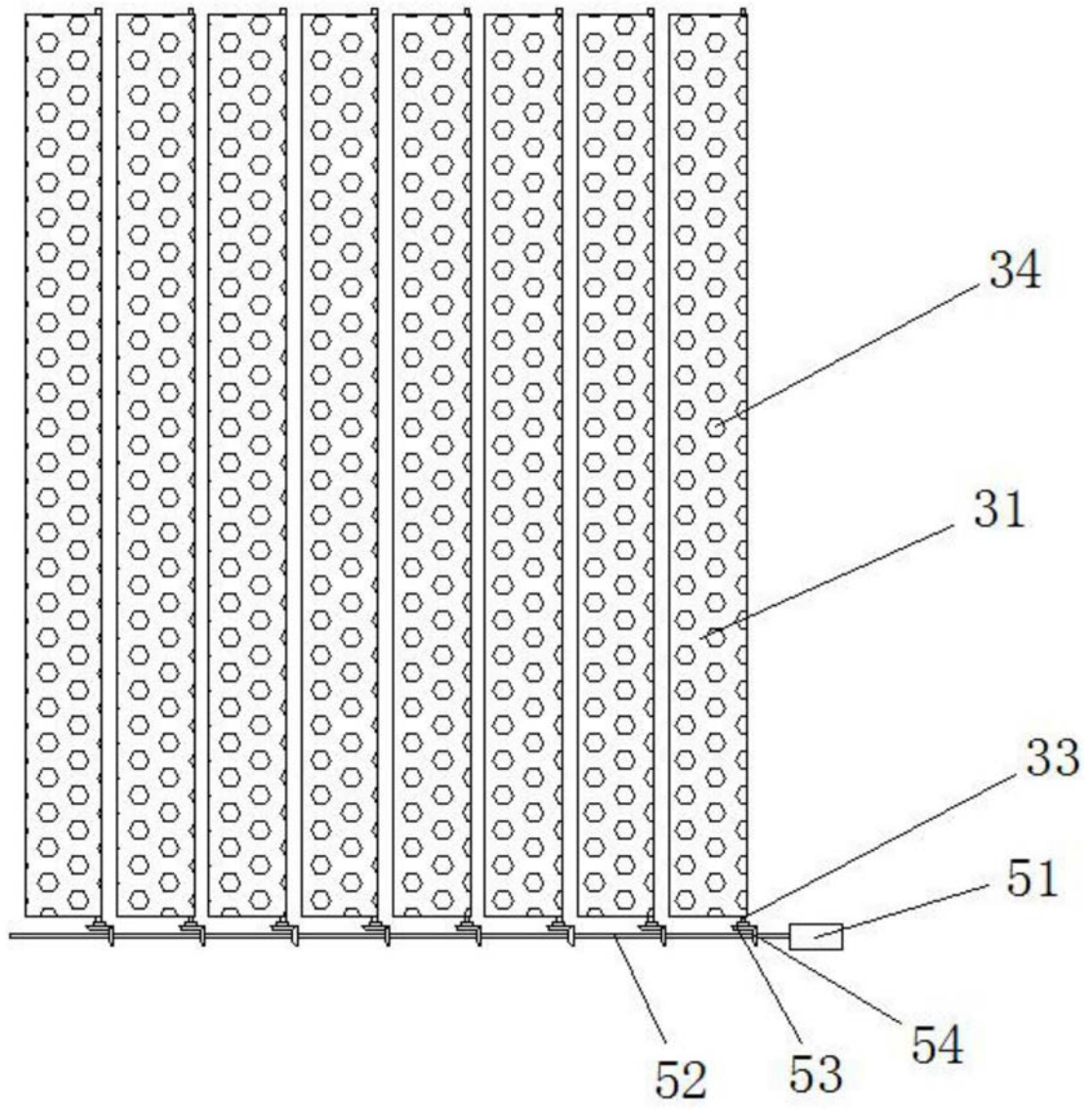


图7

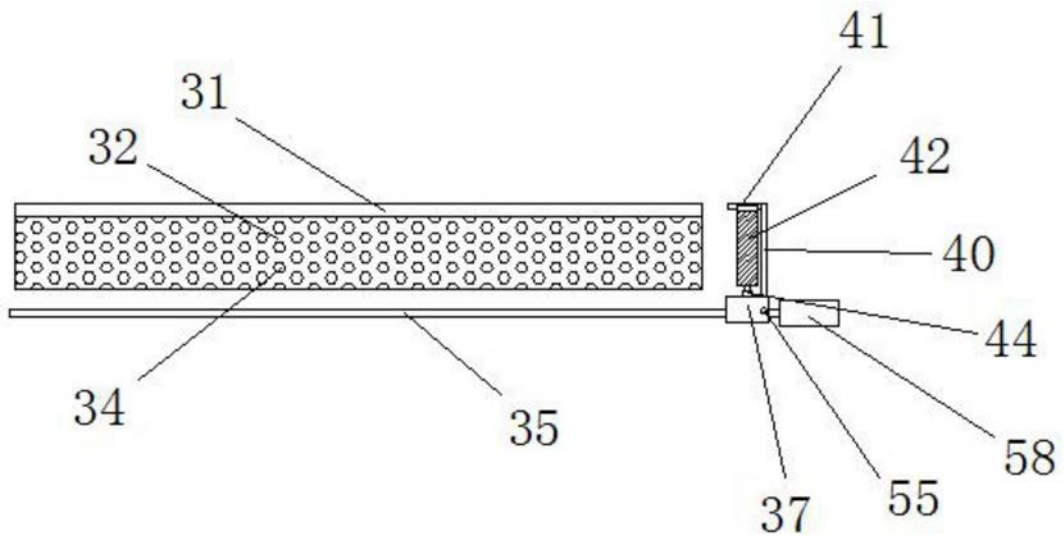


图8

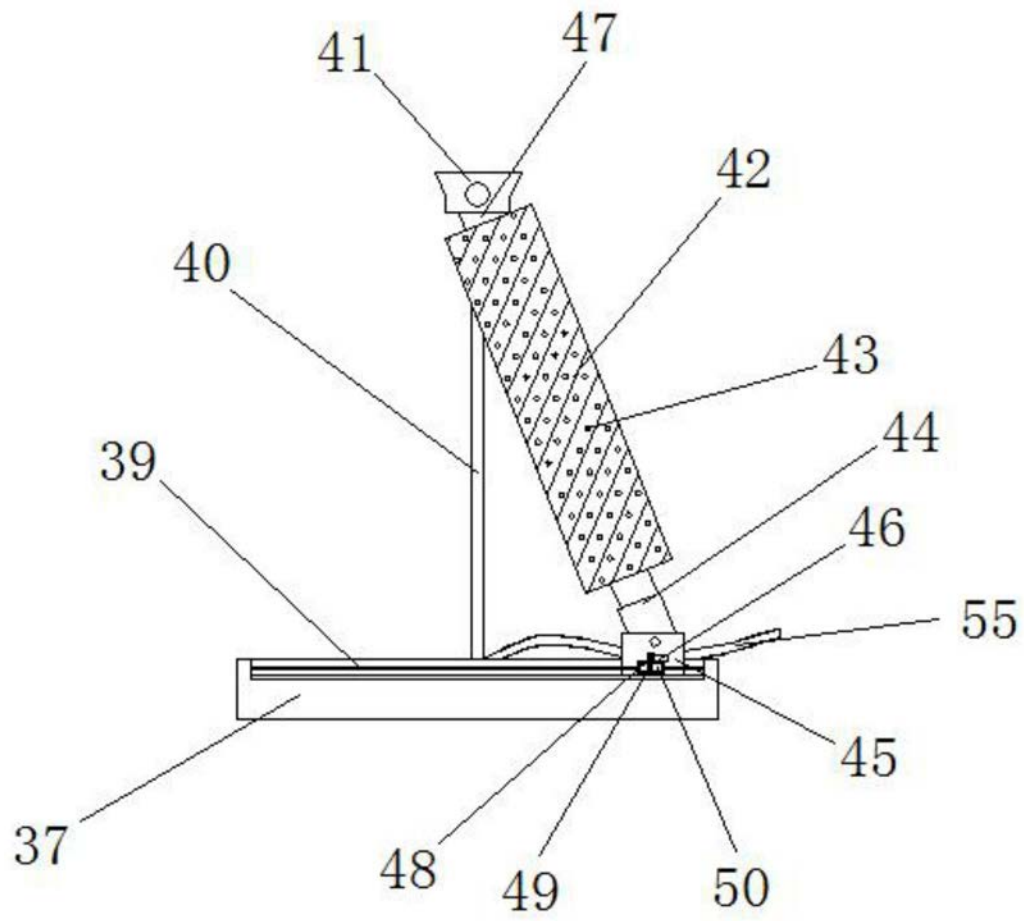


图9