



# (12)发明专利申请

(10)申请公布号 CN 106667363 A

(43)申请公布日 2017.05.17

(21)申请号 201710069335.2

(22)申请日 2017.02.08

(71)申请人 苏州市海神达机械科技有限公司  
地址 215000 江苏省苏州市吴中经济开发区尹中南路228号

(72)发明人 金柯好

(74)专利代理机构 苏州广正知识产权代理有限公司 32234

代理人 孙茂义

(51) Int. Cl.

A47L 1/02(2006.01)

A47L 11/38(2006.01)

A47L 11/40(2006.01)

A47L 25/00(2006.01)

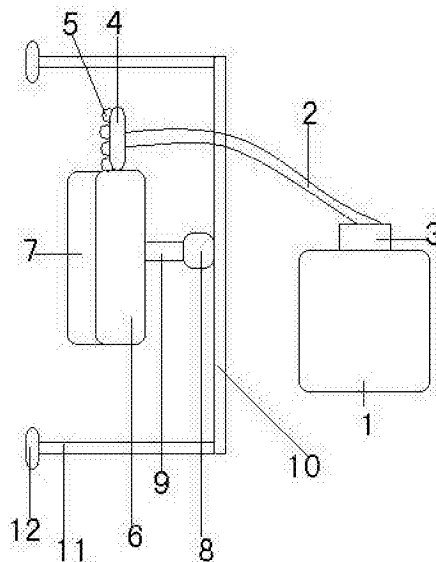
权利要求书1页 说明书2页 附图1页

(54)发明名称

多功能窗户清洁器

(57)摘要

本发明公开了一种多功能窗户清洁器,包括:水箱、输水管、水泵、喷淋盘、喷头、清洁架、清洁海绵、转轴、电机、横杆、固定杆、固定吸盘。通过上述方式,本发明多功能窗户清洁器,可以自动的对窗户、门、墙面等进行清洁,解放了双手,提高了工作效率,结构简单、使用方便。



1. 一种多功能窗户清洁器,其特征在于,包括:水箱、输水管、水泵、喷淋盘、喷头、清洁架、清洁海绵、转轴、电机、横杆、固定杆、固定吸盘,

所述输水管的一端通过所述水泵与所述水箱相连接,所述输水管的另一端与所述喷淋盘相连接,所述喷淋盘上设置有若干喷头,所述喷淋盘设置于所述清洁架的顶部,所述清洁架通过可伸缩结构的连接杆与所述转轴相连接,所述转轴与所述横杆相连接,所述横杆的两端连接有所述固定杆,所述固定杆的端部设置有所述固定吸盘,所述转轴上连接有所述电机,所述清洁架的侧壁上设置有所述清洁海绵,固定吸盘上连接有控制吸盘在物体表面运行的吸盘控制器,所述转轴和所述连接杆上连接有运动控制器。

2. 根据权利要求1所述的多功能窗户清洁器,其特征在于,所述横杆和所述固定杆为可伸缩结构。

3. 根据权利要求1所述的多功能窗户清洁器,其特征在于,所述横杆与所述清洁架为可拆卸连接。

4. 根据权利要求1所述的多功能窗户清洁器,其特征在于,所述清洁海绵与所述清洁架为可拆卸连接。

5. 根据权利要求1所述的多功能窗户清洁器,其特征在于,所述清洁架上连接有推动所述清洁架在所述横杆上来回运动的驱动器。

## 多功能窗户清洁器

### 技术领域

[0001] 本发明涉及家电设备领域,特别是涉及一种多功能窗户清洁器。

### 背景技术

[0002] 不管是家庭、办公场所或公共区域,其墙面、门、窗户都需要经常进行清洁,但是现在人们主要还是通过人工操作的方式进行清洁,工作效率低,所以人们需要更加满足要求的清洁器。

### 发明内容

[0003] 本发明主要解决的技术问题是提供一种多功能窗户清洁器,具有可靠性能高、结构简单、使用方便等优点,同时在家电设备的应用及普及上有着广泛的市场前景。

[0004] 为解决上述技术问题,本发明采用的一个技术方案是:

提供一种多功能窗户清洁器,其包括:水箱、输水管、水泵、喷淋盘、喷头、清洁架、清洁海绵、转轴、电机、横杆、固定杆、固定吸盘,

所述输水管的一端通过所述水泵与所述水箱相连接,所述输水管的另一端与所述喷淋盘相连接,所述喷淋盘上设置有若干喷头,所述喷淋盘设置于所述清洁架的顶部,所述清洁架通过可伸缩结构的连接杆与所述转轴相连接,所述转轴与所述横杆相连接,所述横杆的两端连接有所述固定杆,所述固定杆的端部设置有所述固定吸盘,所述转轴上连接有所述电机,所述清洁架的侧壁上设置有所述清洁海绵,固定吸盘上连接有控制吸盘在物体表面运行的吸盘控制器,所述转轴和所述连接杆上连接有运动控制器。

[0005] 在本发明一个较佳实施例中,所述横杆和所述固定杆为可伸缩结构。

[0006] 在本发明一个较佳实施例中,所述横杆与所述清洁架为可拆卸连接。

[0007] 在本发明一个较佳实施例中,所述清洁海绵与所述清洁架为可拆卸连接。

[0008] 在本发明一个较佳实施例中,所述清洁架上连接有推动所述清洁架在所述横杆上来回运动的驱动器。

[0009] 本发明的有益效果是:可以自动的对窗户、门、墙面等进行清洁,解放了双手,提高了工作效率,结构简单、使用方便。

### 附图说明

[0010] 为了更清楚地说明本发明实施例中的技术方案,下面将对实施例描述中所需要使用的附图作简单地介绍,显而易见地,下面描述中的附图仅仅是本发明的一些实施例,对于本领域普通技术人员来讲,在不付出创造性劳动的前提下,还可以根据这些附图获得其它的附图,其中:

图1是本发明的多功能窗户清洁器一较佳实施例的结构示意图。

### 具体实施方式

[0011] 下面将对本发明实施例中的技术方案进行清楚、完整地描述,显然,所描述的实施例仅是本发明的一部分实施例,而不是全部的实施例。基于本发明中的实施例,本领域普通技术人员在没有做出创造性劳动前提下所获得的所有其它实施例,都属于本发明保护的范围。

[0012] 请参阅图1,本发明实施例包括:

一种多功能窗户清洁器,其包括:水箱1、输水管2、水泵3、喷淋盘4、喷头5、清洁架6、清洁海绵7、转轴8、电机、横杆10、固定杆11、固定吸盘12。

[0013] 所述输水管的一端通过所述水泵与所述水箱相连接,所述输水管的另一端与所述喷淋盘相连接,所述喷淋盘上设置有若干喷头,所述喷淋盘设置于所述清洁架的顶部,所述清洁架通过可伸缩结构的连接杆9与所述转轴相连接,所述转轴与所述横杆相连接,所述横杆的两端连接有所述固定杆,所述固定杆的端部设置有所述固定吸盘,所述转轴上连接有所述电机,所述清洁架的侧壁上设置有所述清洁海绵,固定吸盘上连接有控制吸盘在物体表面运行的吸盘控制器,所述转轴和所述连接杆上连接有运动控制器。

[0014] 所述横杆和所述固定杆为可伸缩结构。

[0015] 所述横杆与所述清洁架为可拆卸连接。

[0016] 所述清洁海绵与所述清洁架为可拆卸连接。

[0017] 所述清洁架上连接有推动所述清洁架在所述横杆上来回运动的驱动器。

[0018] 本发明多功能窗户清洁器的有益效果是:可以自动的对窗户、门、墙面等进行清洁,解放了双手,提高了工作效率,结构简单、使用方便。

[0019] 以上所述仅为本发明的实施例,并非因此限制本发明的专利范围,凡是利用本发明说明书内容所作的等效结构或等效流程变换,或直接或间接运用在其它相关的技术领域,均同理包括在本发明的专利保护范围内。

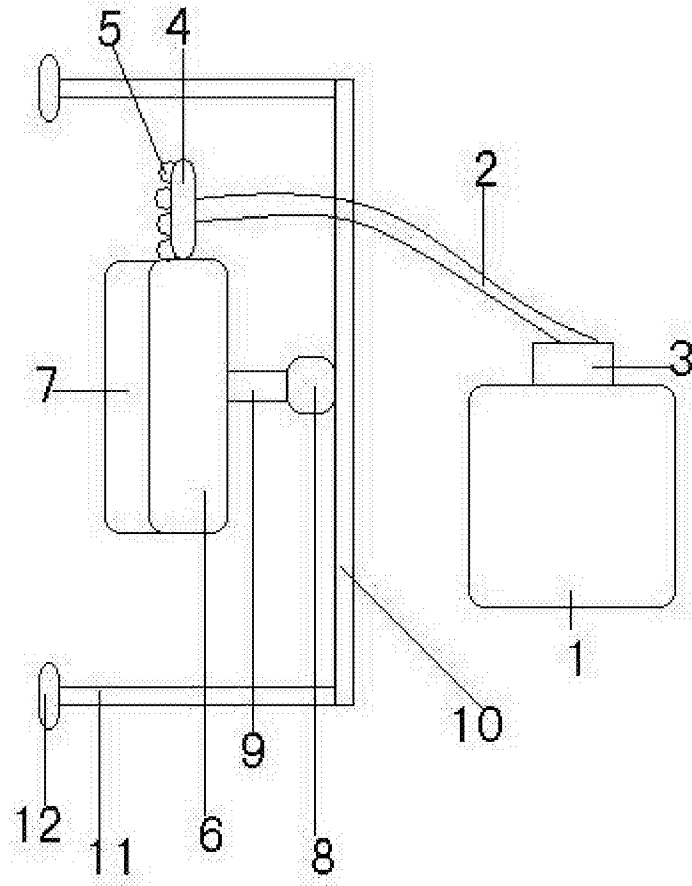


图1