



(12)实用新型专利

(10)授权公告号 CN 206941771 U

(45)授权公告日 2018.01.30

(21)申请号 201720753031.3

(22)申请日 2017.06.26

(73)专利权人 余潮富

地址 529300 广东省江门市开平三埠街道
办事处荻海长安路临时63号

(72)发明人 余潮富

(74)专利代理机构 广州嘉权专利商标事务所有
限公司 44205

代理人 廖华均

(51) Int. Cl.

E03F 5/04(2006.01)

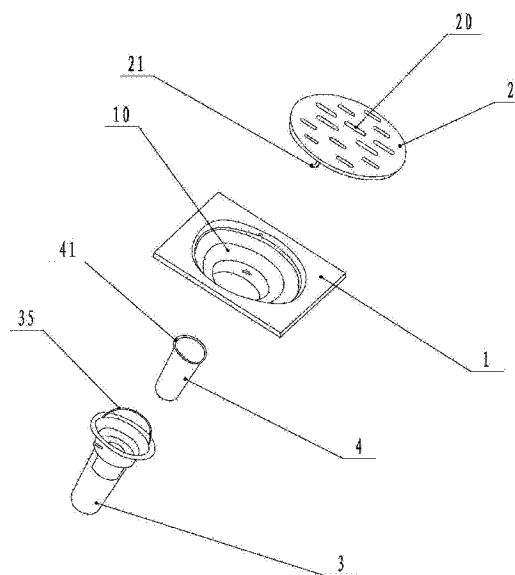
权利要求书1页 说明书3页 附图3页

(54)实用新型名称

一种便于拆卸的下水管去水器

(57)摘要

本实用新型公开了一种便于拆卸的下水管去水器,包括支撑面板、面盖和去水器主体,所述支撑面板中部下沉设置有上下贯穿的安装孔,所述面盖设置有滤水孔并可拆卸连接于安装孔上端,所述去水器主体可拆卸连接于安装孔下端,去水器主体包括一上部具有进水口的滤筒,所述滤筒侧壁设置有出水口,滤筒内可拆卸安装有一滤芯,所述滤芯设置有上下贯穿的通孔,滤芯上部卡接在滤筒进水口上,滤芯下部伸入滤筒内,本实用新型在需要清洗维护时,可以非常方便的将去水器主体从支撑面板上拆卸下来进行清洗,其使用非常方便,而且其结构简单,成本低,具有比较高的实用性。



1. 一种便于拆卸的下水管去水器,其特征在于:包括支撑面板、面盖和去水器主体,所述支撑面板中部下沉设置有上下贯穿的安装孔,所述面盖设置有滤水孔并可拆卸连接于安装孔上端,所述去水器主体可拆卸连接于安装孔下端,去水器主体包括一上部具有进水口的滤筒,所述滤筒侧壁设置有出水口,滤筒内可拆卸安装有一滤芯,所述滤芯设置有上下贯穿的通孔,滤芯上部卡接在滤筒进水口上,滤芯下部伸入滤筒内。

2. 根据权利要求1所述的一种便于拆卸的下水管去水器,其特征在于:所述安装孔内壁设置有滑槽,所述滑槽上设置有缺口,所述面盖下端设置有与缺口匹配的卡勾,面盖通过卡勾可转动安装在支撑面板上。

3. 根据权利要求2所述的一种便于拆卸的下水管去水器,其特征在于:所述安装孔内壁位于滑槽下方设置有卡接块,所述滤筒外壁设置有与卡接块适配的、向下倾斜的锁紧块,滤筒通过锁紧块与卡接块的配合可锁紧安装在安装孔内。

4. 根据权利要求1所述的一种便于拆卸的下水管去水器,其特征在于:所述滤筒进水口设置有卡接平台,所述滤芯上部设置有压边,滤芯通过压边卡接在卡接平台上。

5. 根据权利要求1至4任一所述的一种便于拆卸的下水管去水器,其特征在于:所述滤筒还设置有提手,所述提手可转动连接于滤筒进水口内壁上方。

一种便于拆卸的下水管去水器

技术领域

[0001] 本实用新型涉及建筑排水技术领域,尤其涉及一种便于拆卸的下水管去水器。

背景技术

[0002] 现有技术中,下水管去水器(俗称地漏)是连接排水管道系统与室内地面的重要接口,作为住宅中排水系统的重要部件,它的性能好坏直接影响室内空气的质量,对卫浴间的异味控制非常重要。现在广泛使用的下水管去水器包括面板及本体,本体上设置有与进水口和出水口及联通进水口和出水口的通道,进水口与面板相联通,然而,这种本体往往与面板呈一体设置,在对下水管去水器进行清洗或者维修的时候需要对整个面板进行拆卸,大大增加了维修及清洗时间。

实用新型内容

[0003] 为了克服现有技术的不足,本实用新型提供一种便于拆卸的下水管去水器。

[0004] 本实用新型所采用的技术方案主要是:一种便于拆卸的下水管去水器,包括支撑面板、面盖和去水器主体,所述支撑面板中部下沉设置有上下贯穿的安装孔,所述面盖设置有滤水孔并可拆卸连接于安装孔上端,所述去水器主体可拆卸连接于安装孔下端,去水器主体包括一上部具有进水口的滤筒,所述滤筒侧壁设置有出水口,滤筒内可拆卸安装有一滤芯,所述滤芯设置有上下贯穿的通孔,滤芯上部卡接在滤筒进水口上,滤芯下部伸入滤筒内。

[0005] 作为上述技术方案的改进,所述安装孔内壁设置有滑槽,所述滑槽上设置有缺口,所述面盖下端设置有与缺口匹配的卡勾,面盖通过卡勾可转动安装在支撑面板上。

[0006] 作为上述技术方案的进一步改进,所述安装孔内壁位于滑槽下方设置有卡接块,所述滤筒外壁设置有与卡接块适配的、向下倾斜的锁紧块,滤筒通过锁紧块与卡接块的配合可锁紧安装在安装孔内。

[0007] 进一步,所述滤筒进水口设置有卡接平台,所述滤芯上部设置有压边,滤芯通过压边卡接在卡接平台上。

[0008] 进一步,所述滤筒还设置有提手,所述提手可转动连接于滤筒进水口内壁上方。

[0009] 本实用新型的有益效果是:

[0010] 本实用新型的一种便于拆卸的下水管去水器,包括支撑面板、面盖和去水器主体,支撑面板中部下沉设置有上下贯穿的安装孔,通过将去水器主体可拆卸安装在安装孔下端、面盖可拆卸安装在安装孔上端,同时去水器主体的滤筒和滤芯采用可拆卸连接,使得本实用新型在需要清洗维护时,可以非常方便的将去水器主体从支撑面板上拆卸下来进行清洗,其使用非常方便,而且其结构简单,成本低,具有比较高的实用性。

附图说明

[0011] 图1是本实用新型的分解结构示意图;

[0012] 图2是支撑面板的结构示意图；

[0013] 图3是滤筒的结构示意图。

具体实施方式

[0014] 下面结合附图和具体实施方式对本实用新型作进一步详细的说明。

[0015] 参照图1至图3,本实用新型的一种便于拆卸的下水管去水器,包括支撑面板1、面盖2和去水器主体,优选地,去水器主体、支撑面板1和面盖2优选采用不锈钢制成,从而结构更加稳固,造型更加美观,而且更耐用,所述支撑面板1中部下沉设置有上下贯穿的安装孔10,支撑面板1优选采用一体成型技术制成,所述面盖2设置有滤水孔20并可拆卸连接于安装孔10上端,滤水孔20的数量和形状可以根据需要而具体设置,所述去水器主体可拆卸连接于安装孔10下端,去水器主体包括一上部具有进水口31的滤筒3,所述滤筒3侧壁设置有出水口32,出水口32可以设置有两个或多个,滤筒3内可拆卸安装有一滤芯4,所述滤芯4设置有上下贯穿的通孔40,滤芯4上部卡接在滤筒进水口31上,滤芯4下部伸入滤筒3内,滤芯4下部高度低于滤筒出水口32下缘的高度从而可以实现水封防臭功能,而且通过水封还可以防止蟑螂等小昆虫从排水管进入室内。排水时,水从面盖2的滤水孔20进入滤筒3的进水口31,然后进入滤芯4,再从滤芯4通孔40底部上升至滤筒出水口32排出。本实用新型通过将去水器主体可拆卸安装在安装孔10下端、面盖2可拆卸安装在安装孔10上端,同时去水器主体的滤筒3和滤芯4采用可拆卸连接,使得本实用新型在需要清洗维护时,可以非常方便的将去水器主体从支撑面板1上拆卸下来进行清洗,其使用非常方便,而且其结构简单,成本低,具有比较高的实用性。

[0016] 本实用新型中,安装孔10内壁设置有滑槽11,所述滑槽11上设置有缺口12,所述面盖2下端设置有与缺口12匹配的卡勾21,卡勾21优选采用一体成型于面盖2上,结构更加稳固,使用寿命更长。面盖2通过卡勾21可转动安装在支撑面板1上。安装时,将卡勾21按压通过缺口12卡入滑槽11,然后转动即可使卡勾21限制在滑槽11内而使面盖2安装在安装孔10上;拆卸面盖2时,只需转动面盖2使卡勾21从滑槽11的缺口12滑出即可,操作非常方便。上述技术方案中,缺口12和卡勾21的数量可以根据实际需要而设置,本实施例中缺口12和卡勾21分别优选设置为两个。

[0017] 本实用新型中,安装孔10内壁位于滑槽11下方设置有卡接块13,卡接块13通过一体成型于安装孔10内壁上,所述滤筒3外壁设置有与卡接块13适配的、向下倾斜的锁紧块33,锁紧块33通过一体成型于滤筒3外壁上,滤筒3通过锁紧块33与卡接块13的配合可锁紧安装在安装孔10内。安装时将滤筒3放入安装孔10内,然后转动滤筒3使锁紧块33抵接在卡接块13上,继续转动滤筒3,由于锁紧块33倾斜设置从而使得锁紧块33锁紧在卡接块13上而使滤筒3固定在安装孔10下端,操作非常方便。锁紧块33和卡接块13的数量可以是两个或更多个,可以根据实际需要而设置。

[0018] 为了方便安装滤芯4,滤筒进水口31设置有卡接平台34,所述滤芯4上部设置有压边41,滤芯4通过压边41卡接在卡接平台34上,安装时只需将滤芯4放入滤筒进水口31即可使滤芯4卡接在卡接平台34上,操作非常方便。

[0019] 为了便于拆卸滤筒3,所述滤筒3还设置有提手35,所述提手35可转动连接于滤筒进水口31内壁上方,通过提手35可以方便的将滤筒3提起,而且提手35在不需要时可以转动

而紧贴在滤筒进水口31内壁上。

[0020] 以上所述仅为本实用新型的较佳实施例而已,并不用以限制本实用新型,只要以基本相同手段实现本实用新型目的的技术方案都属于本实用新型的保护范围之内。

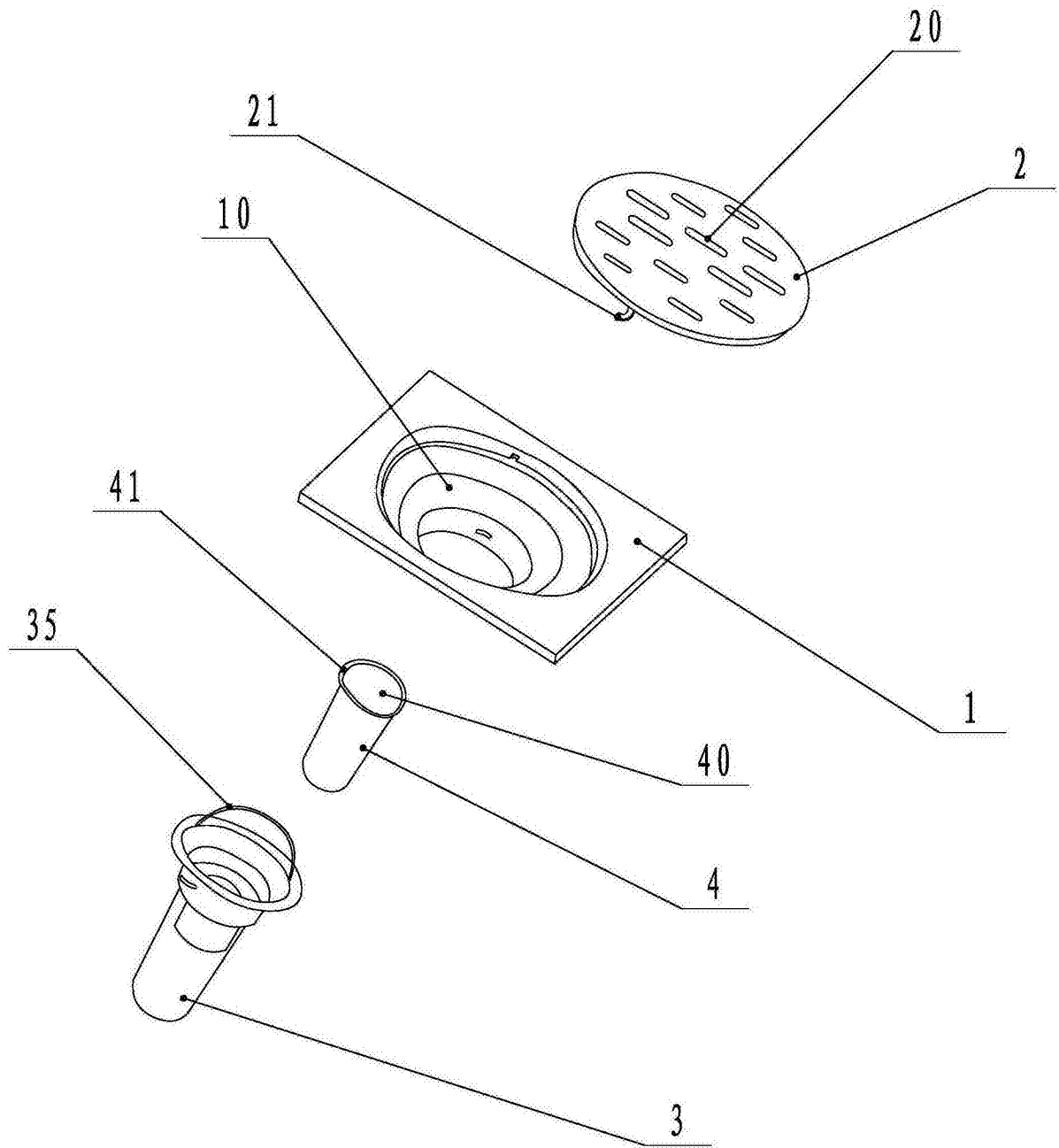


图1

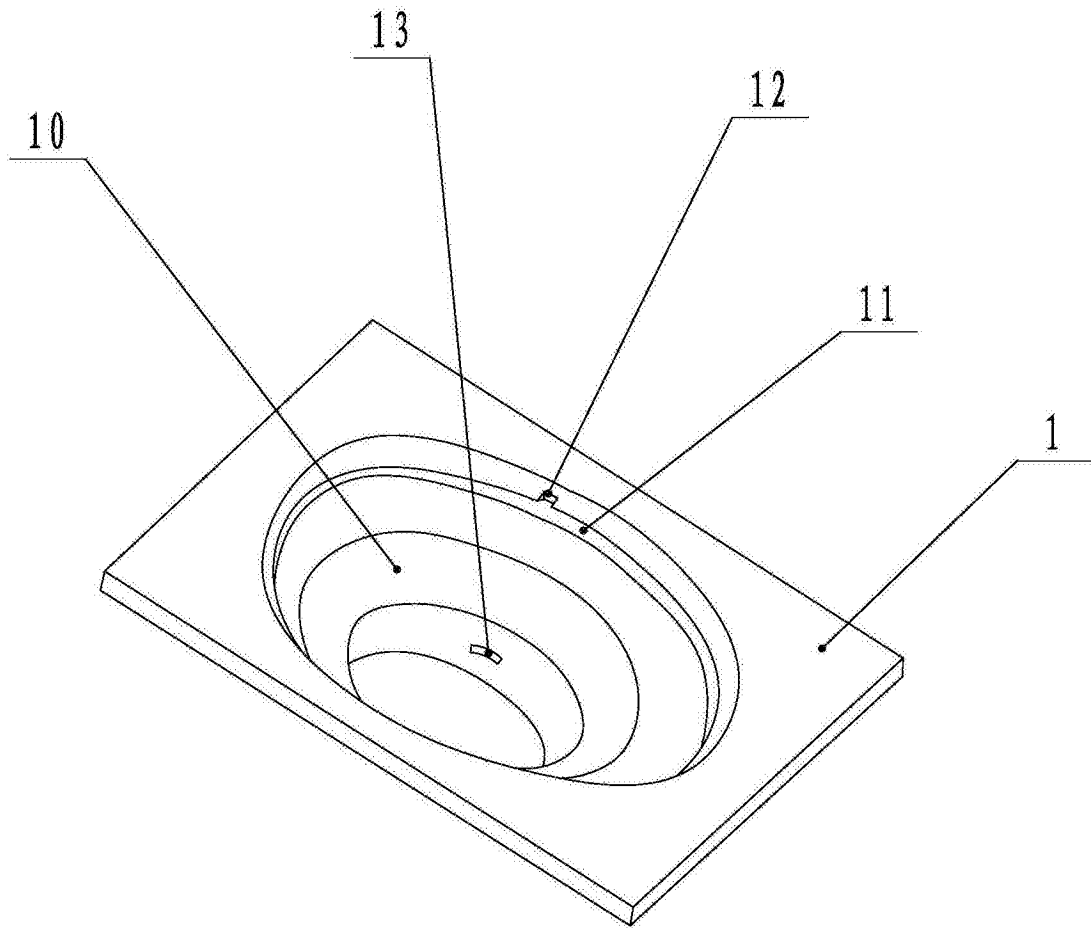


图2

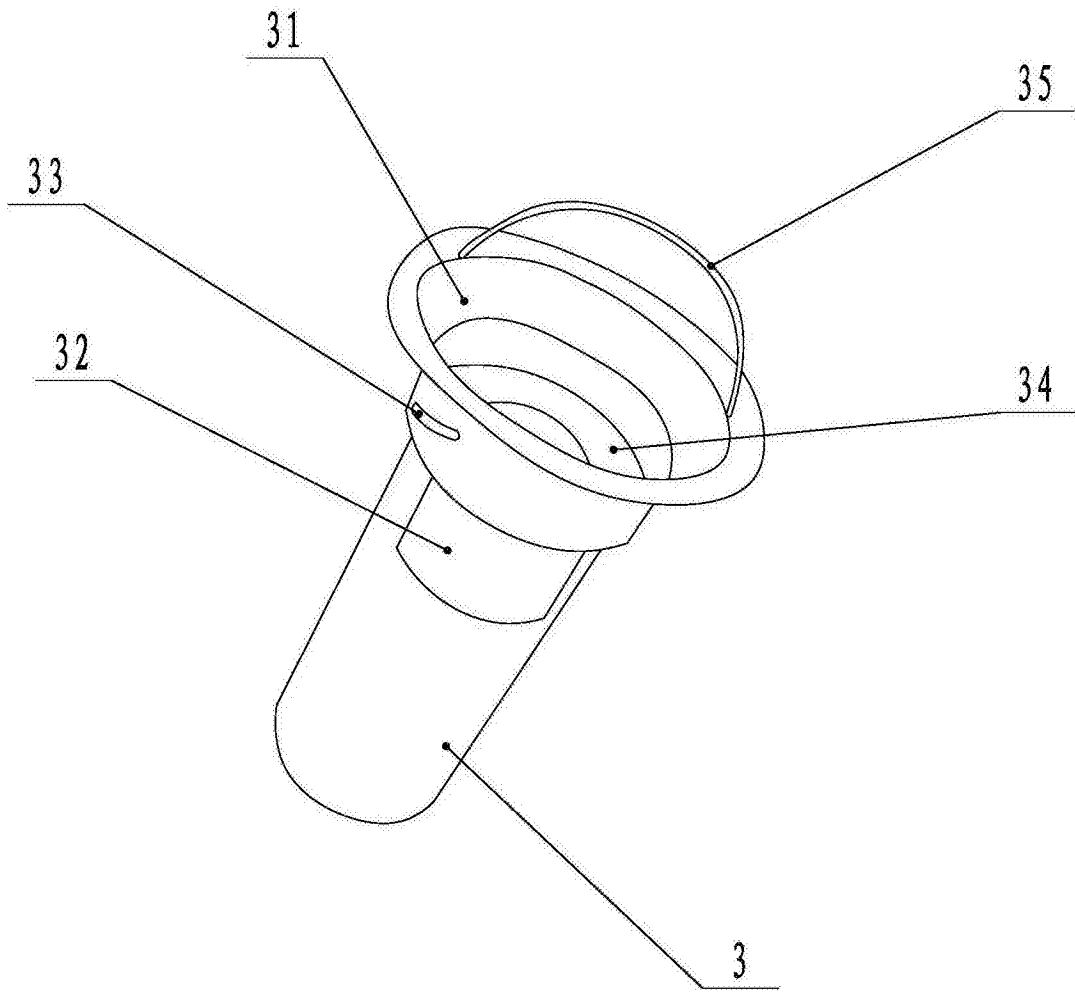


图3