



(12)

## CERERE DE BREVET DE INVENȚIE

(21) Nr. cerere: **a 2012 00841**

(22) Data de depozit: **20.11.2012**

(41) Data publicării cererii:  
**30.05.2014** BOPI nr. **5/2014**

(71) Solicitant:  
• **INSTITUTUL NAȚIONAL DE  
CERCETARE-DEZVOLTARE PENTRU  
MAȘINI ȘI INSTALAȚII DESTINATE  
AGRICULTURII ȘI INDUSTRIEI  
ALIMENTARE, - INMA,  
BD. ION IONESCU DE LA BRAD NR. 6,  
SECTOR 1, BUCUREȘTI, B, RO**

(72) Inventatori:  
• **CIUPERCĂ RADU,  
STR. DRUMUL GHINDARI NR. 53A,  
SECTOR 5, BUCUREȘTI, B, RO;**

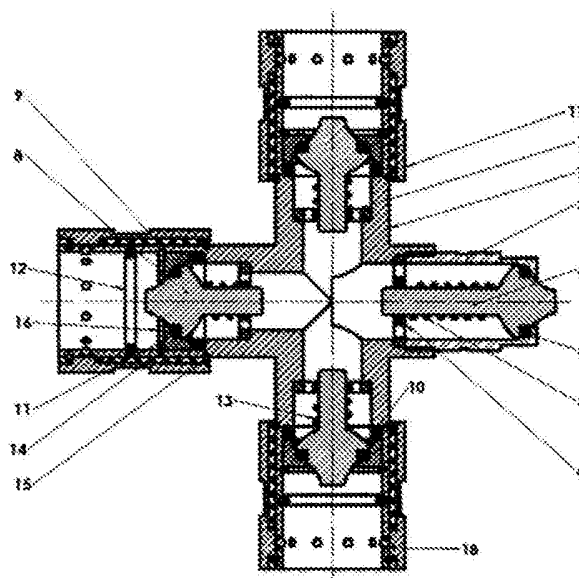
• **POPA LUCREȚIA, BD. IULIU MANIU  
NR. 116-126, BL. 21, SC. B, ET. 4, AP. 59,  
SECTOR 6, BUCUREȘTI, B, RO;**  
• **NEDELCU ANCUȚA,  
STR. MR. VASILE BĂCILĂ NR. 37, BL. 34,  
AP. 43, SECTOR 2, BUCUREȘTI, B, RO;**  
• **LAZĂR GEORGE,  
STR. ANTON BACALBAȘA NR. 5, BL. 55,  
SC. 1, AP. 31, SECTOR 4, BUCUREȘTI, B,  
RO**

## (54) CUPLĂ HIDRAULICĂ MULTIPLĂ

(57) Rezumat:

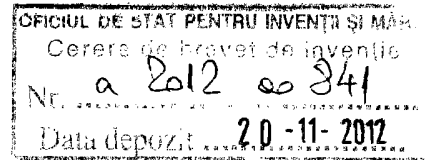
Invenția se referă la o cuplă hidraulică multiplă, destinată cuplării echipamentelor tehnice pentru agricultură, acționate hidraulic, la instalația hidraulică a tractorului agricol. Cupla conform invenției se compune dintr-un corp (1) prevăzut cu un locaș în care se montează, prin filet, un corp (2) scurt, un ventil (3), o șaibă (4) de cupru cu găuri, un arc (5) elicoidal de reducere, o garnitură (6) de etanșare, toate aceste elemente constituind partea masculină a cuplei, și trei locașuri cu dimensiuni diferite, în fiecare dintre acestea montându-se câte o șaibă (7) de ghidare cu găuri, un ventil (9), niște garnituri (10, 11 și 12) de etanșare, arcurile (13 și 14) elicoidale de reducere, siguranțele (15 și 16) inelare, un manșon (17); niște bile (18), toate aceste elemente alcătuind partea feminină a cuplei, iar dimensiunile elementelor sunt în concordanță cu dimensiunile locașurilor, realizând astfel trei tipodimensiuni.

Revendicări: 1  
Figuri: 1



Cu începere de la data publicării cererii de brevet, cererea asigură, în mod provizoriu, solicitantului, protecția conferită potrivit dispozițiilor art. 32 din Legea nr. 64/1991, cu excepția cazurilor în care cererea de brevet de invenție a fost respinsă, retrasă sau considerată ca fiind retrasă. Întinderea protecției conferite de cererea de brevet de invenție este determinată de revendicările conținute în cererea publicată în conformitate cu art. 23 alin. (1) - (3).





## CUPLĂ HIDRAULICĂ MULTIPLĂ

Invenția se referă la o cuplă hidraulică multiplă destinată cuplării echipamentelor tehnice pentru agricultură acționate hidraulic, la instalația hidraulică a sursei energetice, tractorul agricol.

Pe plan mondial sunt cunoscute soluțiile tehnice pentru cuplele hidraulice acestea incluzând elemente asamblate fixe și demontabile. În general cuplele hidraulice sunt de două feluri: feminine respectiv masculine, acestea permițând cuplarea unui singur circuit.

În principal o cuplă hidraulică cunoscută este alcătuită dintr-un corp pe care sunt realizate diferite prelucrări mecanice cum ar fi: canale, găuri, fante, suprafețe conice sau sferice, care permit asamblarea elementelor funcționale, precum: elemente de închidere și etanșare, arcuri elicoidale, siguranțe de fixare, bile, garnituri de etanșare etc, aceste elemente componente fiind întâlnite la toate tipurile de cuple realizate de firmele constructoare de elemente hidraulice, precum: RIMA, HANSA-FLEX, KRAMP, PARKER, U.M. PLOPENI și altele.

Cuplele hidraulice realizate de firmele enumerate anterior cuprind între trei și cinci tipodimensiuni, pentru echipamentele agricole mai utilizate fiind cele de 3/8"G; 1/2"G și 3/4"G.

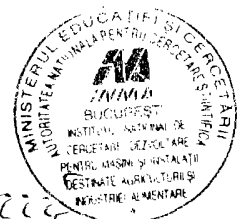
Dezavantajele cuplelor hidraulice cunoscute, constau în:

- limitează utilizarea la un singur circuit;
- limitează domeniul de folosință al sursei energetice (tractorul agricol), care nu poate lucra decât cu echipamente care au prevăzută aceeași tipodimensiune a cuplelor hidraulice;
- pentru echipamente tehnice cu circuite hidraulice multiple care funcționează simultan, este necesar un distribuitor separat.

Problema tehnică pe care o rezolva invenția este realizarea legăturii între circuitele hidraulice ale unui echipament tehnic și tractor, cu ajutorul unei cuple hidraulice multiple ce permite cuplarea simultană a trei circuite hidraulice diferite, pe de o parte și mărirea gamei de echipamente tehnice care poate lucra cu același tip de tractor, pe de altă parte, fără adaptări suplimentare la circuitele hidraulice.

Avantajele pe care le determină cupla hidraulică multiplă sunt:

- permite funcționalitate multiplă pentru circuitele hidraulice;



*(Handwritten signature)*

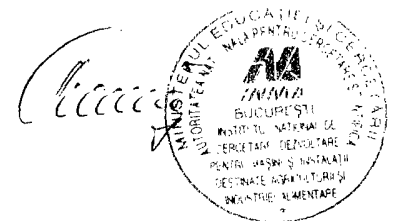
- permite mărirea gamei de echipamente tehnice, cu acționare hidraulică, care poate lucra cu același tip de tractor;
- simplifică dotarea echipamentelor tehnice cu componente și aparatură hidraulice suplimentare.

Se dă, în continuare, un exemplu de realizare a invenției în legătură și cu fig.1 care reprezintă:

- Fig. 1. – Cuplă hidraulică multiplă – secțiune

Cupla hidraulică multiplă, **conform invenției**, se compune dintr-un corp metalic **1** cu o intrare și trei ieșiri, prevăzut cu un locaș în care se montează prin filet un corp scurt **2**, un ventil **3**, șaibă de cupru cu găuri **4**, arc elicoidal de readucere **5**, garnitură de etanșare **6**, aceste elemente constituind partea masculină a cuplei și trei locașuri cu dimensiuni diferite, în fiecare dintre acestea montându-se câte o șaibă de ghidare cu găuri **7**, ventil I **8**, scaun ventil **9**, garnitură de etanșare I **10**, garnitură de etanșare II **11**, garnitură de etanșare III **12**, arc elicoidal de readucere I **13**, arc elicoidal de readucere II **14**, siguranță inelară I **15**, siguranță inelară II **16**, manșon **17**, bile **18**, toate acestea alcătuind partea feminină a cuplei, dimensiunile elementelor fiind în concordanță cu dimensiunile locașurilor, realizându-se astfel trei tipodimensiuni.

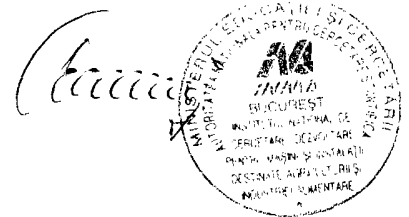
Pentru montarea cuplei multiple în circuitul hidraulic se introduce corpul masculin **2** în cupla feminină simplă de la instalația hidraulică a tractorului după care, pentru cuplarea circuitului echipamentului de lucru, se acționează axial asupra manșonului **17** de la tipodimensiunea adecvată, se introduce cupla masculină simplă pereche de la circuitul echipamentului după care se trage manșonul **2** în poziția inițială pentru blocare. Operațiile menționate se repetă pentru toate tipodimensiunile, dacă este necesar.



20-11-2013

**Revendicări:**

1. Cuplă hidraulică multiplă destinată cuplării echipamentelor tehnice pentru agricultură acționate hidraulic, la instalația hidraulică a tractorului agricol, **caracterizată prin aceea că**, este o construcție alcătuită dintr-un corp metalic **1** cu o intrare și trei ieșiri, prevăzut cu un locaș în care se montează prin filet un corp scurt **2**, un ventil **3**, șaibă de cupru cu găuri **4**, arc elicoidal de readucere **5**, garnitură de etanșare **6**, aceste elemente constituind partea masculină a cuplei și trei locașuri cu dimensiuni diferite, în fiecare dintre acestea montându-se câte o șaibă de ghidare cu găuri **7**, ventil I **8**, scaun ventil **9**, garnitură de etanșare I **10**, garnitură de etanșare II **11**, garnitură de etanșare III **12**, arc elicoidal de readucere I **13**, arc elicoidal de readucere II **14**, siguranță inelară I **15**, siguranță inelară II **16**, manșon **17**, bile **18**, toate acestea alcătuind partea feminină a cuplei, dimensiunile elementelor fiind în concordanță cu dimensiunile locașurilor, realizând astfel trei tipodimensiuni.



2

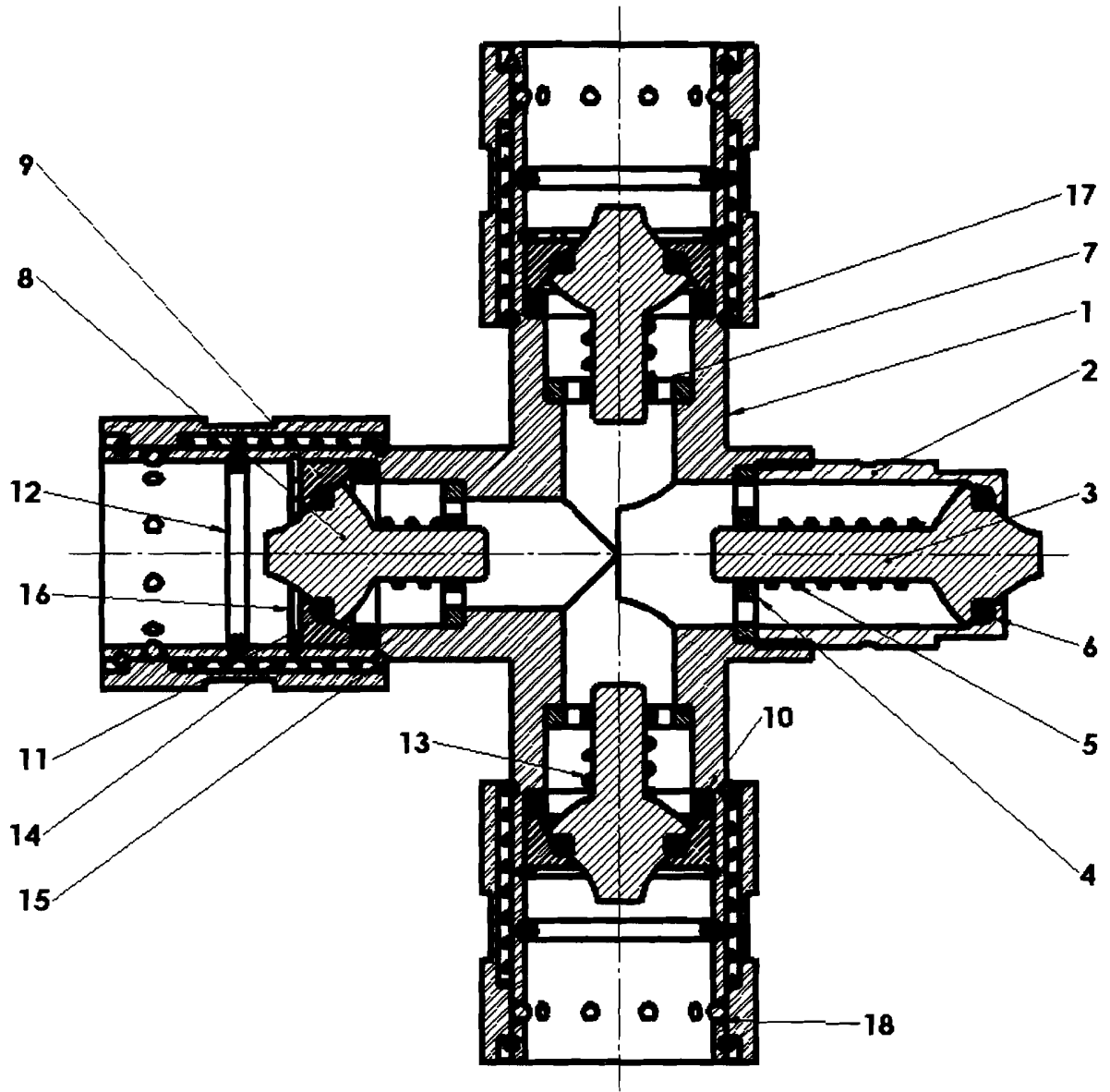


Fig.1

