

(12) NACH DEM VERTRAG ÜBER DIE INTERNATIONALE ZUSAMMENARBEIT AUF DEM GEBIET DES PATENTWESENS (PCT) VERÖFFENTLICHTE INTERNATIONALE ANMELDUNG

(19) Weltorganisation für geistiges Eigentum
Internationales Büro



(43) Internationales Veröffentlichungsdatum
27. Mai 2004 (27.05.2004)

PCT

(10) Internationale Veröffentlichungsnummer
WO 2004/043735 A3

(51) Internationale Patentklassifikation⁷: **B60P 1/44**,
1/02, 3/055, B60J 5/14

(21) Internationales Aktenzeichen: PCT/EP2003/012548

(22) Internationales Anmeldedatum:
11. November 2003 (11.11.2003)

(25) Einreichungssprache: Deutsch

(26) Veröffentlichungssprache: Deutsch

(30) Angaben zur Priorität:
102 52 682.6 13. November 2002 (13.11.2002) DE

(71) Anmelder und

(72) Erfinder: **HURLER, Walter** [DE/DE]; Breitenbergweg
8, 86391 Stadtbergen (DE).

(74) Anwalt: **LORENZ, Werner**; Alte Ulmer Strasse 2, 89522
Heidenheim (DE).

(81) Bestimmungsstaaten (*national*): AE, AG, AL, AM, AU, AZ, BA, BB, BR, BY, BZ, CA, CN, CO, CR, CU, DM, DZ, EC, GD, GE, GH, GM, HR, ID, IL, IN, IS, JP, KE, KG, KP, KR, KZ, LC, LK, LR, LS, LT, LV, MA, MD, MG, MK, MN, MW, MX, MZ, NI, NO, NZ, OM, PG, PH, PL, RU, SC, SD, SG, SL, TJ, TM, TN, TT, TZ, UA, UG, US, UZ, VC, VN, YU, ZA, ZM, ZW.

(84) Bestimmungsstaaten (*regional*): ARIPO Patent (BW, GH, GM, KE, LS, MW, MZ, SD, SL, SZ, TZ, UG, ZM, ZW), eurasisches Patent (AM, AZ, BY, KG, KZ, MD, RU, TJ, TM), europäisches Patent (AT, BE, BG, CH, CY, CZ, DE, DK, EE, ES, FI, FR, GB, GR, HU, IE, IT, LU, MC, NL, PT, RO, SE, SI, SK, TR), OAPI Patent (BF, BJ, CF, CG, CI, CM, GA, GN, GQ, GW, ML, MR, NE, SN, TD, TG).

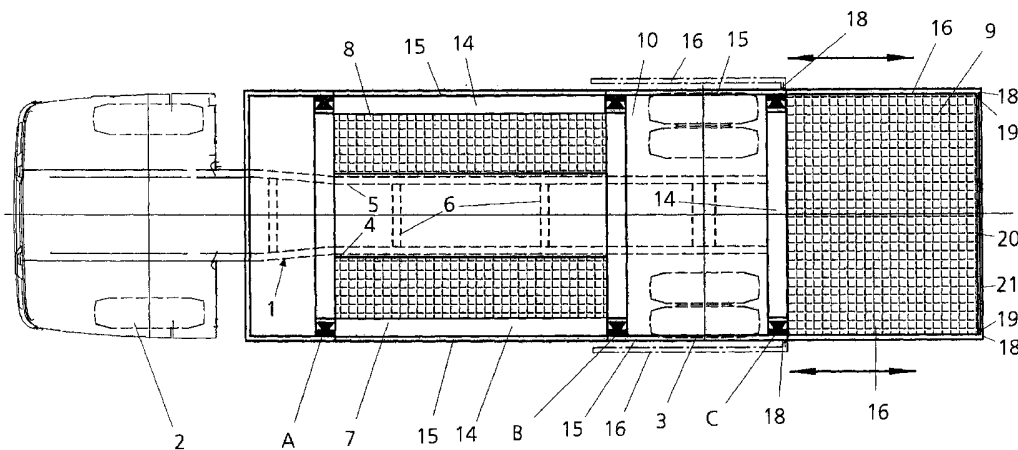
Erklärungen gemäß Regel 4.17:

— hinsichtlich der Identität des Erfinders (Regel 4.17 Ziffer i) für alle Bestimmungsstaaten

[Fortsetzung auf der nächsten Seite]

(54) Title: VEHICLE WITH LOADING BOXES OR LOADING SURFACES

(54) Bezeichnung: FAHRZEUG MIT LADEBOXEN ODER LADEFLÄCHEN



(57) Abstract: A vehicle provided with at least one front axis and at least one rear axis, one vehicle frame and at least one loading box or loading surface which can be raised or lowered in a vertical direction by means of lifting devices, in addition to a loading ramp located in the rear area of the vehicle. At least one loading box or loading surface is arranged behind the at least one rear axis such that it forms an inner loading ramp (9). At least one opening surface is arranged in a lateral (16) and rear position (20) on the vehicle frame and used to release loading openings for loading or emptying.

(57) Zusammenfassung: Ein Fahrzeug ist mit wenigstens einer Vorderachse und mit wenigstens einer Hinterachse, mit einem Fahrzeugrahmen und mit wenigstens einer durch Hubeinrichtungen in vertikaler Richtung heb- und senkbaren Ladebox oder Ladefläche und mit einer Laderampe im hinteren Bereich des Fahrzeuges versehen. Wenigstens eine Ladebox oder Ladefläche ist hinter der wenigstens einen Hinterachse derart angeordnet, dass sie als innenliegende Laderampe (9) ausgebildet ist, wobei wenigstens eine seitliche (16) und rückseitig (20) am Fahrzeugrahmen angeordnete Öffnungsfläche vorgesehen sind, die zum Laden oder Entladen Ladeöffnungen freigeben.

WO 2004/043735 A3



- hinsichtlich der Berechtigung des Anmelders, ein Patent zu beantragen und zu erhalten (Regel 4.17 Ziffer ii) für alle Bestimmungsstaaten
- hinsichtlich der Berechtigung des Anmelders, die Priorität einer früheren Anmeldung zu beanspruchen (Regel 4.17 Ziffer iii) für alle Bestimmungsstaaten
- Erfindererklärung (Regel 4.17 Ziffer iv) nur für US

Veröffentlicht:

- mit internationalem Recherchenbericht

- vor Ablauf der für Änderungen der Ansprüche geltenden Frist; Veröffentlichung wird wiederholt, falls Änderungen eintreffen

**(88) Veröffentlichungsdatum des internationalen
Recherchenberichts:**

5. August 2004

Zur Erklärung der Zweibuchstaben-Codes und der anderen Abkürzungen wird auf die Erklärungen ("Guidance Notes on Codes and Abbreviations") am Anfang jeder regulären Ausgabe der PCT-Gazette verwiesen.

INTERNATIONAL SEARCH REPORT

International Application No
PCT/EP 03/12548

A. CLASSIFICATION OF SUBJECT MATTER IPC 7 B60P1/44 B60P1/02 B60P3/055 B60J5/14				
According to International Patent Classification (IPC) or to both national classification and IPC				
B. FIELDS SEARCHED Minimum documentation searched (classification system followed by classification symbols) IPC 7 B60P B60J B63D B62D				
Documentation searched other than minimum documentation to the extent that such documents are included in the fields searched				
Electronic data base consulted during the international search (name of data base and, where practical, search terms used) EPO-Internal, PAJ				
C. DOCUMENTS CONSIDERED TO BE RELEVANT				
Category °	Citation of document, with indication, where appropriate, of the relevant passages	Relevant to claim No.		
X	EP 1 232 904 A (GROSSE GERARD) 21 August 2002 (2002-08-21) paragraph '0001! - paragraph '0004! paragraph '0010! paragraph '0035! - paragraph '0037! abstract; figures	1-5, 11-14, 18, 19		
Y	--- GB 2 203 184 A (BEDWAS BODYWORKS LIMITED) 12 October 1988 (1988-10-12) abstract; figures 1,2	6,7,10, 17		
Y	--- DE 82 34 715 U (CLERCK FAHRZEUGBAU) 24 March 1983 (1983-03-24) page 4, line 5 - line 17 page 5, line 11 -page 6, line 23; figures	17		
--- -/--				
<input checked="" type="checkbox"/> Further documents are listed in the continuation of box C.				
<input checked="" type="checkbox"/> Patent family members are listed in annex.				
° Special categories of cited documents :				
<table style="width: 100%; border: none;"> <tr> <td style="width: 50%; border: none; vertical-align: top;"> *A* document defining the general state of the art which is not considered to be of particular relevance *E* earlier document but published on or after the international filing date *L* document which may throw doubts on priority claim(s) or which is cited to establish the publication date of another citation or other special reason (as specified) *O* document referring to an oral disclosure, use, exhibition or other means *P* document published prior to the international filing date but later than the priority date claimed </td> <td style="width: 50%; border: none; vertical-align: top;"> *T* later document published after the international filing date or priority date and not in conflict with the application but cited to understand the principle or theory underlying the invention *X* document of particular relevance; the claimed invention cannot be considered novel or cannot be considered to involve an inventive step when the document is taken alone *Y* document of particular relevance; the claimed invention cannot be considered to involve an inventive step when the document is combined with one or more other such documents, such combination being obvious to a person skilled in the art. *&* document member of the same patent family </td> </tr> </table>			*A* document defining the general state of the art which is not considered to be of particular relevance *E* earlier document but published on or after the international filing date *L* document which may throw doubts on priority claim(s) or which is cited to establish the publication date of another citation or other special reason (as specified) *O* document referring to an oral disclosure, use, exhibition or other means *P* document published prior to the international filing date but later than the priority date claimed	*T* later document published after the international filing date or priority date and not in conflict with the application but cited to understand the principle or theory underlying the invention *X* document of particular relevance; the claimed invention cannot be considered novel or cannot be considered to involve an inventive step when the document is taken alone *Y* document of particular relevance; the claimed invention cannot be considered to involve an inventive step when the document is combined with one or more other such documents, such combination being obvious to a person skilled in the art. *&* document member of the same patent family
A document defining the general state of the art which is not considered to be of particular relevance *E* earlier document but published on or after the international filing date *L* document which may throw doubts on priority claim(s) or which is cited to establish the publication date of another citation or other special reason (as specified) *O* document referring to an oral disclosure, use, exhibition or other means *P* document published prior to the international filing date but later than the priority date claimed	*T* later document published after the international filing date or priority date and not in conflict with the application but cited to understand the principle or theory underlying the invention *X* document of particular relevance; the claimed invention cannot be considered novel or cannot be considered to involve an inventive step when the document is taken alone *Y* document of particular relevance; the claimed invention cannot be considered to involve an inventive step when the document is combined with one or more other such documents, such combination being obvious to a person skilled in the art. *&* document member of the same patent family			
Date of the actual completion of the international search <p style="text-align: center; font-size: 1.2em;">2 June 2004</p>		Date of mailing of the international search report <p style="text-align: center; font-size: 1.2em;">14/06/2004</p>		
Name and mailing address of the ISA European Patent Office, P.B. 5818 Patentlaan 2 NL - 2280 HV Rijswijk Tel. (+31-70) 340-2040, Tx. 31 651 epo nl, Fax: (+31-70) 340-3016		Authorized officer <p style="text-align: center; font-size: 1.2em;">Nordlund, J</p>		

INTERNATIONAL SEARCH REPORT

International Application No
PCT/EP 03/12548

C.(Continuation) DOCUMENTS CONSIDERED TO BE RELEVANT		
Category °	Citation of document, with indication, where appropriate, of the relevant passages	Relevant to claim No.
A	FR 1 554 461 A (FEDERATED DEPARTMENT STORE) 17 January 1969 (1969-01-17) page 2, left-hand column, line 11 - line 31 ----	1
A	US 4 652 042 A (BADER SAMUEL M) 24 March 1987 (1987-03-24) column 1, line 22 - line 27 ----	1
A	GB 677 446 A (ASSOCIATED COACHBUILDERS LTD; JOHN EDWARD ROSCOE) 13 August 1952 (1952-08-13) page 1, line 40 - line 72; figures ----	1,6
A	DE 41 14 044 A (CARROZZERIA PEZZAIOLI S N C DI) 7 November 1991 (1991-11-07) column 2, line 12 - line 20; figure 3 ----	15,16
A	FR 1 509 096 A (CHAUSSON USINES SA) 12 January 1968 (1968-01-12) ----	
A	CA 1 107 790 A (RODRIGUE WILBROD) 25 August 1981 (1981-08-25) ----	
A	US 4 659 132 A (DAY GERALD G) 21 April 1987 (1987-04-21) ----	
A	US 6 464 446 B1 (HURLER WALTER) 15 October 2002 (2002-10-15) cited in the application -----	

INTERNATIONAL SEARCH REPORT

Information on patent family members

International Application No
PCT/EP 03/12548

Patent document cited in search report	Publication date	Patent family member(s)	Publication date
EP 1232904	A	FR 2821031 A1 EP 1232904 A1	23-08-2002 21-08-2002
GB 2203184	A	NONE	
DE 8234715	U	DE 8234715 U1	24-03-1983
FR 1554461	A	NONE	
US 4652042	A	NONE	
GB 677446	A	NONE	
DE 4114044	A	IT 90005164 A1 DE 4114044 A1	04-11-1991 07-11-1991
FR 1509096	A	NONE	
CA 1107790	A	CA 1107790 A1	25-08-1981
US 4659132	A	CA 1289591 C DE 3704612 A1 GB 2188010 A ,B	24-09-1991 20-08-1987 23-09-1987
US 6464446	B1	DE 29813993 U1 AT 229896 T AU 748381 B2 AU 5419899 A CA 2339471 A1 CZ 20010429 A3 DE 59903850 D1 DK 1100696 T3 WO 0007843 A1 EP 1100696 A1 ES 2190238 T3 HU 0103115 A2 JP 2002522283 T PL 346009 A1 TR 200100384 T2	08-10-1998 15-01-2003 06-06-2002 28-02-2000 17-02-2000 13-03-2002 30-01-2003 14-04-2003 17-02-2000 23-05-2001 16-07-2003 28-12-2001 23-07-2002 14-01-2002 23-07-2001

INTERNATIONALER RECHERCHENBERICHT

Internationales Aktenzeichen

PCT/EP 03/12548

A. KLASSIFIZIERUNG DES ANMELDUNGSGEGENSTANDES

IPK 7 B60P1/44 B60P1/02 B60P3/055 B60J5/14

Nach der Internationalen Patentklassifikation (IPK) oder nach der nationalen Klassifikation und der IPK

B. RECHERCHIERTE GEBIETE

Recherchierter Mindestprüfstoff (Klassifikationssystem und Klassifikationssymbole)

IPK 7 B60P B60J B63D B62D

Recherchierte aber nicht zum Mindestprüfstoff gehörende Veröffentlichungen, soweit diese unter die recherchierten Gebiete fallen

Während der internationalen Recherche konsultierte elektronische Datenbank (Name der Datenbank und evtl. verwendete Suchbegriffe)

EPO-Internal, PAJ

C. ALS WESENTLICH ANGESEHENE UNTERLAGEN

Kategorie*	Bezeichnung der Veröffentlichung, soweit erforderlich unter Angabe der in Betracht kommenden Teile	Betr. Anspruch Nr.
X	EP 1 232 904 A (GROSSE GERARD) 21. August 2002 (2002-08-21) Absatz '0001! - Absatz '0004! Absatz '0010! Absatz '0035! - Absatz '0037! Zusammenfassung; Abbildungen	1-5, 11-14, 18, 19
Y	---	6, 7, 10, 17
Y	GB 2 203 184 A (BEDWAS BODYWORKS LIMITED) 12. Oktober 1988 (1988-10-12) Zusammenfassung; Abbildungen 1,2 ---	6, 7, 10
	--- -/--	

Weitere Veröffentlichungen sind der Fortsetzung von Feld C zu entnehmen

Siehe Anhang Patentfamilie

* Besondere Kategorien von angegebenen Veröffentlichungen :

- *A* Veröffentlichung, die den allgemeinen Stand der Technik definiert, aber nicht als besonders bedeutsam anzusehen ist
- *E* älteres Dokument, das jedoch erst am oder nach dem internationalen Anmeldedatum veröffentlicht worden ist
- *L* Veröffentlichung, die geeignet ist, einen Prioritätsanspruch zweifelhaft erscheinen zu lassen, oder durch die das Veröffentlichungsdatum einer anderen im Recherchenbericht genannten Veröffentlichung belegt werden soll oder die aus einem anderen besonderen Grund angegeben ist (wie ausgeführt)
- *O* Veröffentlichung, die sich auf eine mündliche Offenbarung, eine Benutzung, eine Ausstellung oder andere Maßnahmen bezieht
- *P* Veröffentlichung, die vor dem internationalen Anmeldedatum, aber nach dem beanspruchten Prioritätsdatum veröffentlicht worden ist

- *T* Spätere Veröffentlichung, die nach dem internationalen Anmeldedatum oder dem Prioritätsdatum veröffentlicht worden ist und mit der Anmeldung nicht kollidiert, sondern nur zum Verständnis des der Erfindung zugrundeliegenden Prinzips oder der ihr zugrundeliegenden Theorie angegeben ist
- *X* Veröffentlichung von besonderer Bedeutung; die beanspruchte Erfindung kann allein aufgrund dieser Veröffentlichung nicht als neu oder auf erfinderischer Tätigkeit beruhend betrachtet werden
- *Y* Veröffentlichung von besonderer Bedeutung; die beanspruchte Erfindung kann nicht als auf erfinderischer Tätigkeit beruhend betrachtet werden, wenn die Veröffentlichung mit einer oder mehreren anderen Veröffentlichungen dieser Kategorie in Verbindung gebracht wird und diese Verbindung für einen Fachmann naheliegend ist
- *Z* Veröffentlichung, die Mitglied derselben Patentfamilie ist

Datum des Abschlusses der internationalen Recherche

2. Juni 2004

Absenddatum des internationalen Recherchenberichts

14/06/2004

Name und Postanschrift der Internationalen Recherchenbehörde

Europäisches Patentamt, P.B. 5818 Patentlaan 2
NL - 2280 HV Rijswijk
Tel. (+31-70) 340-2040, Tx. 31 651 epo nl,
Fax: (+31-70) 340-3016

Bevollmächtigter Bediensteter

Nordlund, J

INTERNATIONALER RECHERCHENBERICHT

Internationales Aktenzeichen

PCT/EP 03/12548

C.(Fortsetzung) ALS WESENTLICH ANGESEHENE UNTERLAGEN		
Kategorie°	Bezeichnung der Veröffentlichung, soweit erforderlich unter Angabe der in Betracht kommenden Teile	Betr. Anspruch Nr.
Y	DE 82 34 715 U (CLERCK FAHRZEUGBAU) 24. März 1983 (1983-03-24) Seite 4, Zeile 5 - Zeile 17 Seite 5, Zeile 11 -Seite 6, Zeile 23; Abbildungen ---	17
A	FR 1 554 461 A (FEDERATED DEPARTMENT STORE) 17. Januar 1969 (1969-01-17) Seite 2, linke Spalte, Zeile 11 - Zeile 31 ---	1
A	US 4 652 042 A (BADER SAMUEL M) 24. März 1987 (1987-03-24) Spalte 1, Zeile 22 - Zeile 27 ---	1
A	GB 677 446 A (ASSOCIATED COACHBUILDERS LTD;JOHN EDWARD ROSCOE) 13. August 1952 (1952-08-13) Seite 1, Zeile 40 - Zeile 72; Abbildungen ---	1,6
A	DE 41 14 044 A (CARROZZERIA PEZZAIOLI S N C DI) 7. November 1991 (1991-11-07) Spalte 2, Zeile 12 - Zeile 20; Abbildung 3 ---	15,16
A	FR 1 509 096 A (CHAUSSON USINES SA) 12. Januar 1968 (1968-01-12) ---	
A	CA 1 107 790 A (RODRIGUE WILBROD) 25. August 1981 (1981-08-25) ---	
A	US 4 659 132 A (DAY GERALD G) 21. April 1987 (1987-04-21) ---	
A	US 6 464 446 B1 (HURLER WALTER) 15. Oktober 2002 (2002-10-15) in der Anmeldung erwähnt -----	

INTERNATIONALER RECHERCHENBERICHT

Angaben zu Veröffentlichungen, die zur selben Patentfamilie gehören

Internationales Aktenzeichen

PCT/EP 03/12548

Im Recherchenbericht angeführtes Patentdokument		Datum der Veröffentlichung	Mitglied(er) der Patentfamilie	Datum der Veröffentlichung
EP 1232904	A	21-08-2002	FR 2821031 A1 EP 1232904 A1	23-08-2002 21-08-2002
GB 2203184	A	12-10-1988	KEINE	
DE 8234715	U	24-03-1983	DE 8234715 U1	24-03-1983
FR 1554461	A	17-01-1969	KEINE	
US 4652042	A	24-03-1987	KEINE	
GB 677446	A	13-08-1952	KEINE	
DE 4114044	A	07-11-1991	IT 90005164 A1 DE 4114044 A1	04-11-1991 07-11-1991
FR 1509096	A	12-01-1968	KEINE	
CA 1107790	A	25-08-1981	CA 1107790 A1	25-08-1981
US 4659132	A	21-04-1987	CA 1289591 C DE 3704612 A1 GB 2188010 A ,B	24-09-1991 20-08-1987 23-09-1987
US 6464446	B1	15-10-2002	DE 29813993 U1 AT 229896 T AU 748381 B2 AU 5419899 A CA 2339471 A1 CZ 20010429 A3 DE 59903850 D1 DK 1100696 T3 WO 0007843 A1 EP 1100696 A1 ES 2190238 T3 HU 0103115 A2 JP 2002522283 T PL 346009 A1 TR 200100384 T2	08-10-1998 15-01-2003 06-06-2002 28-02-2000 17-02-2000 13-03-2002 30-01-2003 14-04-2003 17-02-2000 23-05-2001 16-07-2003 28-12-2001 23-07-2002 14-01-2002 23-07-2001