



(12) 实用新型专利

(10) 授权公告号 CN 221166213 U

(45) 授权公告日 2024.06.18

(21) 申请号 202323235857.5

(22) 申请日 2023.11.29

(73) 专利权人 辽宁坤源环保科技有限公司

地址 110000 辽宁省沈阳市沈北新区辉山
街道大蔡社区2号库6门

(72) 发明人 冯丹 周健 姜冬东 汤馨

(74) 专利代理机构 沈阳天赢专利代理有限公司
21251

专利代理师 孙万玲

(51) Int. Cl.

G02F 1/52 (2023.01)

G02F 1/00 (2023.01)

B01F 27/95 (2022.01)

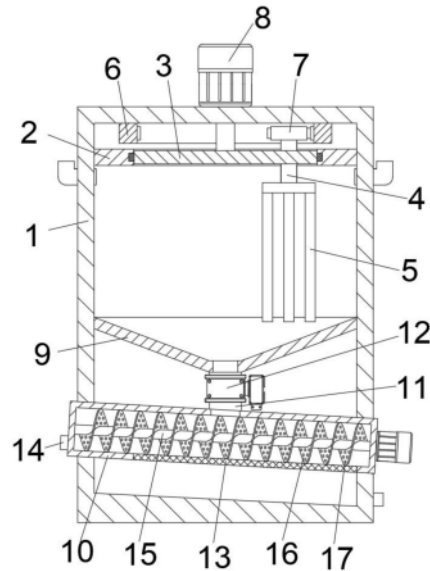
权利要求书1页 说明书4页 附图2页

(54) 实用新型名称

一种污水高效絮凝沉淀装置

(57) 摘要

本实用新型公开了一种污水高效絮凝沉淀装置,本实用新型包括:絮凝罐,用于对污水进行絮凝;隔板,设置于所述絮凝罐内部的上端;转板,转动安装于所述隔板内;转轴,转动贯穿于所述转板;搅拌架,固定安装于所述转轴的底端;驱动机构,设置于所述絮凝罐内,用于驱动所述转板转动;在驱动机构的作用下,可以使搅拌架在对污水和絮凝剂混合时,不但可以进行公转,同时自身还可以自转,可以快速的使絮凝剂和污水进行混合,提高污水的絮凝效率。



1. 一种污水高效絮凝沉淀装置,其特征在于,包括;
絮凝罐(1),用于对污水进行絮凝;
隔板(2),设置于所述絮凝罐(1)内部的上端;
转板(3),转动安装于所述隔板(2)内;
转轴(4),转动贯穿于所述转板(3);
搅拌架(5),固定安装于所述转轴(4)的底端;
驱动机构,设置于所述絮凝罐(1)内,用于驱动所述转板(3)转动;
过滤清理机构,设于所述絮凝罐(1)内,用于对所述污水内的絮凝物过滤和清理。
2. 根据权利要求1所述的一种污水高效絮凝沉淀装置,其特征在于,所述驱动机构包括;
内齿圈(6),设置于所述絮凝罐(1)的内部上端面;
齿轮(7),固定安装于所述转轴(4)的顶端,且与所述内齿圈(6)啮合连接;
驱动件(8),设置于所述絮凝罐(1)的上端面,且输出端与所述转板(3)的上端面固定连接。
3. 根据权利要求1所述的一种污水高效絮凝沉淀装置,其特征在于,所述过滤清理机构包括;
漏斗(9),设置于所述絮凝罐(1)的内壁面上;
过滤壳(10),设于所述絮凝罐(1)内,且两端分别贯穿所述絮凝罐(1)的两侧壁;
排污管(14),设置于所述过滤壳(10)的一端,且与所述过滤壳(10)连通;
连接管(11),一端与所述漏斗(9)连通,另一端与所述过滤壳(10)连通;
电磁阀(12),设置于所述连接管(11)上;
开口,形成于所述过滤壳(10)的下壁内;
滤网(13),设置于所述开口内,用于对絮凝后的污水进行过滤。
4. 根据权利要求3所述的一种污水高效絮凝沉淀装置,其特征在于,还包括;
转动杆(15),转动安装于所述过滤壳(10)内;
螺旋输送叶(16),设置于所述转动杆(15)的外表面上;
通孔(17),形成于所述螺旋输送叶(16)内。
5. 根据权利要求1所述的一种污水高效絮凝沉淀装置,其特征在于,所述絮凝罐(1)的内部下端面为斜面。

一种污水高效絮凝沉淀装置

技术领域

[0001] 本实用新型涉及污水处理的技术领域,具体是一种污水高效絮凝沉淀装置。

背景技术

[0002] 污水是指受一定污染的来自生活和生产的排出水。丧失了原来使用功能的水简称为污水。主要是生活上使用后的水,其含有有机物较多,处理较易。

[0003] 污水处理中的絮凝是指使水或液体中悬浮微粒集聚变大,或形成絮团,从而加快粒子的聚沉,达到固-液分离的目的,但是污水处理在絮凝过程中,通常加入的絮凝剂无法和污水充分混合,导致絮凝时间过程,降低污水处理效率,同时絮凝后的絮凝物在排出时,通常其内部仍然存在大量的水,造成水资源浪费。

实用新型内容

[0004] 为解决上述问题,即解决上述背景技术提出的问题,本实用新型提出了一种污水高效絮凝沉淀装置,包括;

[0005] 絮凝罐,用于对污水进行絮凝;

[0006] 隔板,设置于所述絮凝罐内部的上端;

[0007] 转板,转动安装于所述隔板内;

[0008] 转轴,转动贯穿于所述转板;

[0009] 搅拌架,固定安装于所述转轴的底端;

[0010] 驱动机构,设置于所述絮凝罐内,用于驱动所述转板转动;

[0011] 过滤清理机构,设于所述絮凝罐内,用于对所述污水内的絮凝物过滤和清理。

[0012] 优选的,所述驱动机构包括;

[0013] 内齿圈,设置于所述絮凝罐的内部上端面;

[0014] 齿轮,固定安装于所述转轴的顶端,且与所述内齿圈啮合连接;

[0015] 驱动件,设置于所述絮凝罐的上端面,且输出端与所述转板的上端面固定连接。

[0016] 优选的,所述过滤清理机构包括;

[0017] 漏斗,设置于所述絮凝罐的内壁面上;

[0018] 过滤壳,设于所述絮凝罐内,且两端分别贯穿所述絮凝罐的两侧壁;

[0019] 排污管,设置于所述过滤壳的一端,且与所述过滤壳连通;

[0020] 连接管,一端与所述漏斗连通,另一端与所述过滤壳连通;

[0021] 电磁阀,设置于所述连接管上;

[0022] 开口,形成于所述过滤壳的下壁内;

[0023] 滤网,设置于所述开口内,用于对絮凝后的污水进行过滤。

[0024] 优选的,还包括;

[0025] 转动杆,转动安装于所述过滤壳内;

[0026] 螺旋输送叶,设置于所述转动杆的外表面上;

- [0027] 通孔,形成于所述螺旋输送叶内。
- [0028] 优选的,所述絮凝罐的内部下端面为斜面。
- [0029] 本实用新型的有益技术效果为:在驱动机构的作用下,可以使搅拌架在对污水和絮凝剂混合时,不但可以进行公转,同时自身还可以自转,可以快速的使絮凝剂和污水进行混合,提高污水的絮凝效率;
- [0030] 在过滤清理机构的作用下,可以再将污水中的絮凝污进行过滤的同时,还可以对其进行挤压输送,挤压时絮凝物内留存的水,与絮凝物分离,防止水资源浪费,同时输送的絮凝物可以方便工作人员收集,给人们带来方便。

附图说明

- [0031] 图1示出了本实用新型的主视剖视结构示意图。
- [0032] 图2示出了本实用新型过滤壳的主视剖视结构示意图。
- [0033] 附图标记1、絮凝罐,2、隔板,3、转板,4、转轴,5、搅拌架,6、内齿圈,7、齿轮,8、驱动件,9、漏斗,10、过滤壳,11、连接管,12、电磁阀,13、滤网,14、排污管,15、转动杆,16、螺旋输送叶,17、通孔。

具体实施方式

- [0034] 下面参照附图来描述本实用新型的优选实施方式。本领域技术人员应当理解的是,这些实施方式仅仅用于解释本实用新型的技术原理,并非旨在限制本实用新型的保护范围。
- [0035] 本实用新型提出了一种污水高效絮凝沉淀装置,包括;
- [0036] 絮凝罐1,用于对污水进行絮凝,絮凝罐1的侧壁上端分别安装有污水进口和加料口,污水进口可以方便工作人员将过滤后的污水添加到絮凝罐1内,加料口可以方便工作人员将絮凝剂添加到絮凝罐1内,同时絮凝罐1的外壁下端安装有排水口,可以将絮凝后的污水排出;
- [0037] 隔板2,设置于絮凝罐1内部的上端;
- [0038] 隔板2的外壁面与絮凝罐1的内壁面焊接,可以保持稳定;
- [0039] 转板3,转动安装于隔板2内;
- [0040] 转板3的外壁焊接有环形块,隔板2内形成有环形槽,环形块滑动安装在环形槽内,可以使转板3在转动时更加的稳定;
- [0041] 转轴4,转动贯穿于转板3;
- [0042] 搅拌架5,固定安装于转轴4的底端;
- [0043] 转轴4转动可以带动搅拌架5转动,可以使搅拌架5自转对污水进行搅拌,同时转板3转动可以的带动转轴4转动,使转轴4带动搅拌架5公转,此时搅拌架5在自转的同时并公转,可以提高絮凝剂和污水的混合效率;
- [0044] 驱动机构,设置于絮凝罐1内,用于驱动转板3转动;
- [0045] 过滤清理机构,设于絮凝罐1内,用于对污水内的絮凝物过滤和清理。
- [0046] 具体而言,驱动机构包括;
- [0047] 内齿圈6,设置于絮凝罐1的内部上端面;

- [0048] 内齿圈6焊接在絮凝罐1的内部上端面,可以保持固定;
- [0049] 齿轮7,固定安装于转轴4的顶端,且与内齿圈6啮合连接;
- [0050] 齿轮7转动可以带动转轴4同时转动;
- [0051] 驱动件8,设置于絮凝罐1的上端面,且输出端与转板3的上端面固定连接;
- [0052] 驱动件8为三相电机,固定安装在絮凝罐1的上端面,同时输出端转动时可以的带动转板3同时转动。
- [0053] 具体而言,过滤清理机构包括;
- [0054] 漏斗9,设置于絮凝罐1的内壁面上;
- [0055] 漏斗9焊接在絮凝罐1内,可以保持固定,同时可以对污水进行承载;
- [0056] 过滤壳10,设于絮凝罐1内,且两端分别贯穿絮凝罐1的两侧壁;
- [0057] 排污管14,设置于过滤壳10的一端,且与过滤壳10连通;
- [0058] 连接管11,一端与漏斗9连通,另一端与过滤壳10连通;
- [0059] 电磁阀12,设置于连接管11上;
- [0060] 电磁阀12可以将连接管11进行关闭或打开,关闭时可以防止漏斗9内的污水向下流动,打开时漏斗9内的污水由连接管11流入到过滤壳10内;
- [0061] 开口,形成于过滤壳10的下壁内;
- [0062] 滤网13,设置于开口内,用于对絮凝后的污水进行过滤;
- [0063] 滤网13固定安装在开口内,可以对过滤壳10内污水中的絮凝物进行过滤。
- [0064] 具体而言,还包括;
- [0065] 转动杆15,转动安装于过滤壳10内;
- [0066] 过滤壳10的一端面固定安装有电机,电机的输出端与转动杆15的一端焊接,可以驱动转动杆15转动;
- [0067] 螺旋输送叶16,设置于转动杆15的外表面上;
- [0068] 螺旋输送叶16焊接在转动杆15的表面上,转动杆15转动时可以带动螺旋输送叶16转动,对过滤壳10内的絮凝物进行输送,由排污管14排出到过滤壳10外;
- [0069] 通孔17,形成于螺旋输送叶16内,螺旋输送叶16在将絮凝物由排污管14排出过滤壳10外时,会对絮凝物产生挤压,此时絮凝物内的污水由通孔17流动,再由开口流到絮凝罐1的内部。
- [0070] 具体而言,絮凝罐1的内部下端面为斜面,可以方便过滤好的污水由排水口排出到外界。
- [0071] 工作原理:首先工作人员将过滤好的污水由污水进口加注到絮凝罐1内,此时工作人员将絮凝剂有加料口添加到絮凝罐1内,同时启动驱动件8,驱动件8输出端转动时可以的带动转板3同时转动,转板3转动可以的带动转轴4转动,使转轴4带动搅拌架5公转,对污水进行搅拌,使污水与絮凝剂快速混合,此时在内齿圈6和齿轮7的作用下,转轴4和搅拌架5在公转的同时并自转,可以提高污水和絮凝剂的融合效率,融合完成后,工作人员打开电磁阀12,此时漏斗9内的污水由连接管11流动到过滤壳10内,同时滤网13对污水中的絮凝物进行过滤,滤出的污水由排水口排出,絮凝物留存在过滤壳10内,此时工作人员启动电机,电机可以驱动转动杆15和螺旋输送叶16同时转动,对絮凝物进行输送,将其有排污管14排出到外界,同时螺旋输送叶16在将絮凝物由排污管14排出过滤壳10外时,会对絮凝物产生挤压,

此时絮凝物内的污水由通孔17流动,再由开口流到絮凝罐1的内部,由排水口排出,给人们带来方便。

[0072] 虽然已经参考优选实施例对本实用新型进行了描述,但在不脱离本实用新型的范围的情况下,可以对其进行各种改进并且可以用等效物替换其中的部件,尤其是,只要不存在结构冲突,各个实施例中所提到的各项技术特征均可以任意方式组合起来。本实用新型并不局限于文中公开的特定实施例,而是包括落入权利要求的范围内的所有技术方案。

[0073] 在本实用新型的描述中,术语“中心”、“上”、“下”、“左”、“右”、“竖直”、“水平”、“内”、“外”等指示方向或位置关系的术语是基于附图所示的方向或位置关系,这仅仅是为了便于描述,而不是指示或暗示所述装置或元件必须具有特定的方位、以特定的方位构造和操作,因此不能理解为对本实用新型的限制。此外,术语“第一”、“第二”、“第三”仅用于描述目的,而不能理解为指示或暗示相对重要性。

[0074] 此外,还需要说明的是,在本实用新型的描述中,除非另有明确的规定和限定,术语“安装”、“相连”、“连接”应做广义理解,例如,可以是固定连接,也可以是可拆卸连接,或一体地连接;可以是机械连接,也可以是电连接;可以是直接相连,也可以通过中间媒介间接相连,可以是两个元件内部的连通。对于本领域技术人员而言,可根据具体情况理解上述术语在本实用新型中的具体含义。

[0075] 术语“包括”或者任何其它类似用语旨在涵盖非排他性的包含,从而使得包括一系列要素的过程、物品或者设备/装置不仅包括那些要素,而且还包括没有明确列出的其它要素,或者还包括这些过程、物品或者设备/装置所固有的要素。

[0076] 至此,已经结合附图所示的优选实施方式描述了本实用新型的技术方案,但是,本领域技术人员容易理解的是,本实用新型的保护范围显然不局限于这些具体实施方式。在不偏离本实用新型的原理的前提下,本领域技术人员可以对相关技术特征作出等同的更改或替换,这些更改或替换之后的技术方案都将落入本实用新型的保护范围之内。

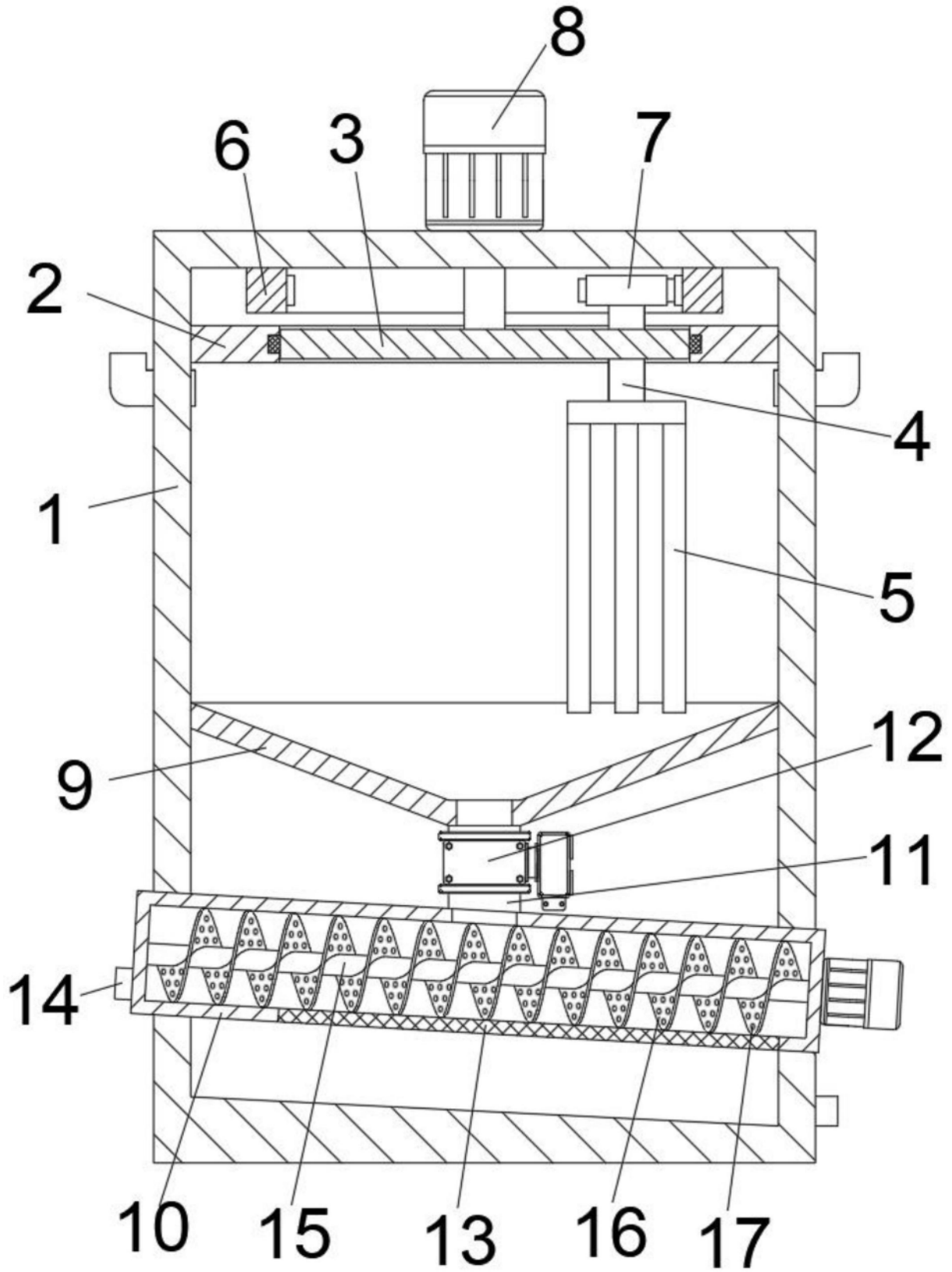


图1

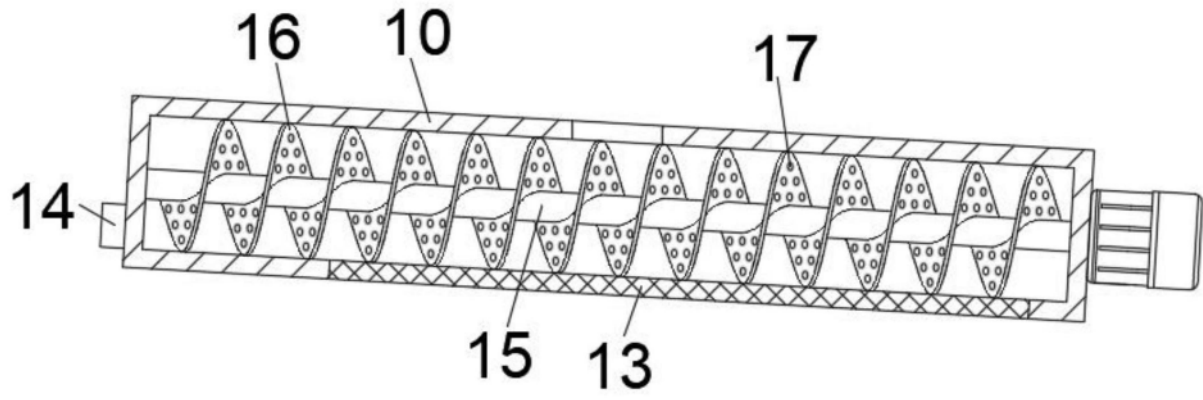


图2