



## (12) 实用新型专利

(10) 授权公告号 CN 201878960 U

(45) 授权公告日 2011. 06. 29

(21) 申请号 201020666810. 8

(22) 申请日 2010. 12. 18

(73) 专利权人 张成鹏

地址 250002 山东省济南市市中区二环东路  
12550 号山东大学

(72) 发明人 张成鹏

(74) 专利代理机构 济南诚智商标专利事务所有  
限公司 37105

代理人 王汝银

(51) Int. Cl.

A45C 5/04 (2006. 01)

A45C 13/02 (2006. 01)

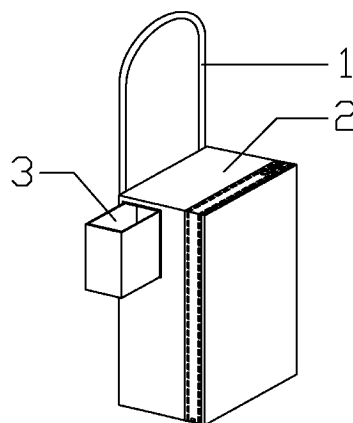
权利要求书 1 页 说明书 1 页 附图 1 页

(54) 实用新型名称

一种多功能旅行箱

(57) 摘要

一种多功能旅行箱,属于箱包,主要解决传统旅行箱放置物品时不便分类的问题。它包括箱体和拉杆,其特征是,所述的箱体一侧设有一向箱体内凹陷的空腔,所述空腔内设有一抽拉盒体,所述抽拉盒体的一侧开口,其余各侧面封闭。使用时,可以在抽拉盒体内放置零散的小物品或者鞋子,本实用新型可根据使用需要和物品类型进行分类放置,存放物品更加具有条理性,易查找和区分,使用卫生方便。



1. 一种多功能旅行箱,包括箱体和拉杆,其特征是,所述的箱体一侧设有一向箱体内凹陷的空腔,所述空腔内设有一抽拉盒体,所述抽拉盒体的一侧开口,其余各侧面封闭。

## 一种多功能旅行箱

### 技术领域

[0001] 本实用新型涉及一种旅行箱,具体来讲是一种多功能旅行箱。

### 背景技术

[0002] 日常生活中人们在外出时经常会用到旅行箱,因其在轮子的带动下拉动箱子可以更加省力,但根据使用者的具体条件,当箱子内需存放各种不同类型的物品时,由于传统旅行箱外形单调而且不具备分区功能只能使各类物品混合放置,因箱子内缺少将物品进行有效隔离的工具,将衣物、鞋子或小物件混放会出现不卫生而且查找起来也不方便。

### 实用新型内容

[0003] 本实用新型的目的在于提供一种多功能旅行箱,该旅行箱设有抽拉箱体,可以将物品分开放置,更加卫生方便且便于查找。

[0004] 本实用新型解决其技术问题所采取的技术方案是:一种多功能旅行箱,包括箱体和拉杆,其特征是,所述的箱体一侧设有一向箱体内凹陷的空腔,所述空腔内设有一抽拉箱体,所述抽拉箱体的一侧开口,其余各侧面封闭。

[0005] 本实用新型的有益效果是:设有抽拉箱体,可以根据使用需要和物品类型进行分类放置,存放物品更加具有条理性,易查找和区分,使用卫生方便。

### 附图说明

[0006] 图1为本实用新型的结构示意图。

[0007] 图中:1 拉杆,2 箱体,3 抽拉箱体。

### 具体实施方式

[0008] 如图1所示。一种多功能旅行箱,包括箱体2和拉杆1,所述的箱体2一侧设有一向箱体2内凹陷的空腔,所述空腔内设有一抽拉箱体3,所述抽拉箱体3的一侧开口,其余各侧面封闭。

[0009] 使用时,可以在抽拉箱体3内放置零散的小物品或者鞋子,本实用新型可根据使用需要和物品类型进行分类放置,存放物品更加具有条理性,易查找和区分,使用卫生方便。

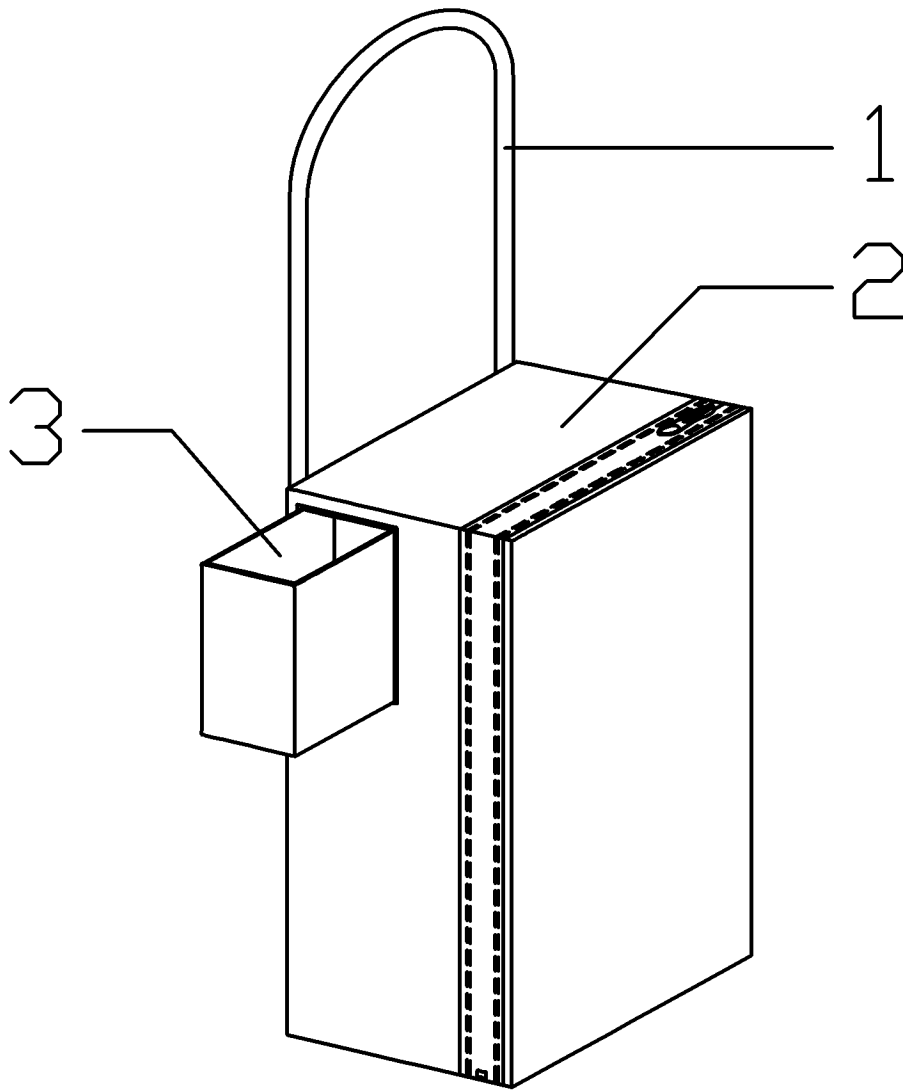


图 1