



FI00092425C



SUOMI-FINLAND

(FI)

Patentti- ja rekisterihallitus
Patent- och registerstyrelsen(C) (11) PATENTTIJULKAISU
PATENTSKRIFT

92425

(45) Patentti myönnetty - Patent beviljats 18.09.95

(51) Kv.1k.5 - Int.c1.5

E 03C 1/28

(21) Patenttihakemus - Patentansökning 925780

(22) Hakemispäivä - Ansökningsdag 18.12.92

(24) Alkupäivä - Löpdag 18.12.92

(41) Tullut julkiseksi - Blivit offentlig 19.06.94

(44) Nähtäväsipanon ja kuul.julkaisun pvm. -
Ansökan utlagd och utl.skriften publicerad 29.07.94

(73) Haltija - Innehavare

1. Oy Uponor Ab, Kouvolaantie 365, 15550 Nastola, (FI)

(72) Keksijä - Uppfinnare

1. Smahl, Jarmo, Satukaari 10, 15550 Nastola, (FI)

(74) Asiamies - Ombud: Oy Kolster Ab

(54) Keksinnön nimitys - Uppfinningens benämning

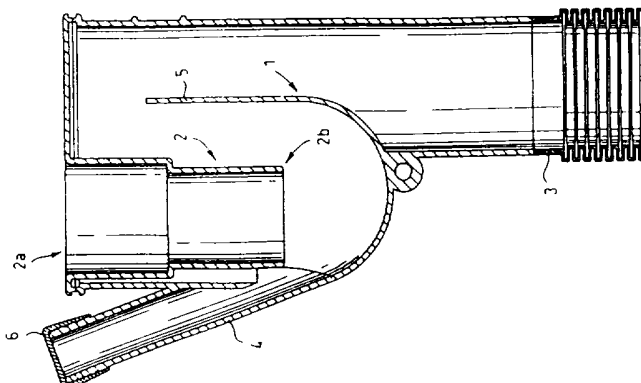
Vesilukko
Vattenlås

(56) Viitejulkaisut - Anförda publikationer

(57) Tiivistelmä - Sammandrag

Keksinnön kohteena on vesilukko, joka käsittää kuppimaisen osan (1), jonka suljettu pohja on muodoltaan olennaisesti kaareva, putkimaisen sisäänvirtausosan (2), jonka yläpää (2a) on sovitettu avautumaan pesualtaan tai vastaavan pohja-aukkoon ja jonka alapää (2b) on sovitettu avautumaan kuppimaiseen osaan (1), liitososan (3) viemäriputkeen liittämistä varten ja liitosyhteen (4) pesukoneen poistoputken liittämistä varten. Äänitasoltaan hiljaisen vesilukon aikaansaamiseksi olennainen osa liitosyhteestä (4) pesukoneen poistoputkea varten on sovitettu avautumaan kuppimaiseen osaan (1) putkimaisen sisäänvirtausosan (2) alapään (2b) määrittämän taason alapuolella.

Uppfinningen avser ett vattenlås omfattande en koppformig del (1), vars slutna botten är väsentligen bågformig, en rörformig inströmningsdel (2), vars övre ända (2a) är anordnad att öppna mot bottenöppningen i ett tvättställ eller motsvarande, och vars undre ända (2b) är anordnad att öppna mot den koppformiga delen (1), en anslutningsdel (3) för anslutning till ett avloppsrör och en anslutningsstuds (4) för anslutning till avloppet för en tvättmaskin. För åstadkommande av ett vattenlås med låg ljudnivå har en väsentlig del av anslutningsstudsens (4) för tvättmaskinsavloppet anordnats att öppna mot den koppformiga delen (1) nedan om det plan, som bestäms av den rörformiga inströmningsdelens (2) undre ända (2b).



Vesilukko

Keksinnön kohteena on vesilukko, joka käsittää kuppimaisen osan, jonka suljettu pohja on muodoltaan olennaisesti kaareva, putkimaisen sisäänvirtausosan, jonka yläpää on sovitettu avautumaan pesualtaan tai vastaavan pohjaaukkoon ja jonka alapää on sovitettu avautumaan kuppimaiseen osaan, liitososan viemäriputkeen liittämistä varten ja liitosyhteen pesukoneen poistoputken liittämistä varten.

Tällaiset vesilukot ovat olleet alalla tunnettuja jo varsin kauan. Varhaisimmissa konstruktioissa pesukoneen poistoputken liitosyhde on yhdistetty putkeen, joka yhdistää pesualtaan pohja-aukon ja putkimaisen sisäänvirtausosan toisiinsa. Em. ratkaisu on toimiva, mutta epäkohtana on se, että pesukoneen poistovesi kohoaa yleensä pesualtaaseen, jättäen sen likaiseksi ja vaahtoiseksi. Ongelmana ovat lisäksi meluhaitat, sillä pesukoneen poistovesi aiheuttaa virratessa usein varsin voimakasta ääntä.

Em. seikkoja on yritetty eliminoida useillakin erilaisilla ratkaisuilla. Esimerkkeinä näistä ratkaisuista voidaan mainita FI-patenttijulkaisuissa 73281 ja 73486 esitetyt ratkaisut. Em. ratkaisujen avulla on pesualtaan liikaantumisongelma saatu ainakin olennaisessa määrin häviämään, mutta meluhaitat ovat kuitenkin edelleen olemassa. Ongelmana ovat edelleen em. ratkaisujen suhteellisen monimutkainen rakenne, suuri koko ja usein varsinkin pesukone-liitännän huono liitossuunta, joka tekee rakenteesta korkean ja hankaloittaa näin asennusta. Em. ratkaisut eivät ole myöskään virtauksen kannalta parhaita mahdollisia, mm. tukkeutumisalttius on suhteellisen suuri.

Keksinnön tarkoituksena on saada aikaan vesilukko, jonka avulla aiemmin tunnetun tekniikan epäkohdat voidaan eliminoida. Tähän on päästy keksinnön mukaisen vesilukon avulla, joka on tunnettu siitä, että liitosyhde pesukoneen poistoputkea varten on sovitettu vesilukon sisäänvirtausau-

kon puolelle siten, että ainakin olennainen osa liitosyhteestä pesukoneen poistoputkea varten on sovitettu avautumaan kuppimaiseen osaan putkimaisen sisäänvirtausosan alapään määrittämän tason alapuolella.

5 Keksinnön etuna on ennen kaikkea se, että em. melu-ongelma saadaan poistettua käytännöllisesti katsoen kokonaan. Keksinnön mukaisen vesilukon etuna on lisäksi se, että pesukoneen poistovirtauksen avulla aikaansaadaan kuppimaisen osan voimakas huuhteluvaikutus, jolloin kuppimaiseen osaan kulkeutuneet ja sinne jääneet epäpuhtaudet saadaan em. virtauksen avulla kulkeutumaan viemäriin. Em. seinän avulla pystytään vesilukon tukkeutumisalttiutta vähentämään olennaisesti aiemmin tunnettuihin ratkaisuihin verrattuna. Etuna voidaan mainita myös se, että rakenne saadaan matalaksi, jolloin asennus helpottuu aiemmin tunnettuihin ratkaisuihin verrattuna. Keksinnön etuna on lisäksi sen yksinkertaisuus, jolloin keksinnön käyttöönotto muodostuu edulliseksi.

20 Keksintöä ryhdytään selvittämään seuraavassa tarkemmin oheisessa piirustuksessa esitetyn erään edullisen sovellutusesimerkin avulla, jolloin piirustuksen ainoa kuvio esittää keksinnön mukaisen vesilukon erästä sovellutusmuotoa periaatteellisena, sivulta nähtynä leikkauskuvantona. Kuviossa on viitenumeron 1 avulla esitetty kuppimainen osa, jonka pohja on muodoltaan olennaisesti kaareva. Sanonnalla
: olennaisesti kaareva tarkoitetaan sitä, että pohja on pinnaltaan jatkuva, ts. siinä ei ole mitään olennaisia kulmia tai epäjatkuvuuskohtia. Viitenumeron 2 avulla on esitetty putkimainen sisäänvirtausosa, jonka yläpää 2a on sovitettu
30 avautumaan pesualtaan tai vastaavan pohja-aukkoon. Putkimaisen sisäänvirtausosan 2 alapää 2b on puolestaan sovitettu avautumaan kuppimaiseen osaan 1. Viitenumeron 3 avulla
: kuvioon on merkitty liitososa viemäriputkeen liittämistä varten ja viitenumeron 4 avulla puolestaan liitosyhdde pesukoneen poistoputkea varten.
35

Kuviossa ei ole esitetty pesuallasta, viemäriputkea eikä pesukoneen poistoletkua, koska ko. seikat ovat alan ammattimiehelle täysin tavanomaista tekniikkaa. Vesilukko voidaan asentaa em. rakenteisiin millä tahansa normaalilla tavalla, ts. käyttämällä tavanomaisia liittimiä jne. Liitosyhte 4 voidaan sulkea tilapäisesti sopivalla sulkueli-
5 mellä 6. Vesilukkoa voidaan luonnollisesti käyttää myös ilman pesukoneliitäntää. Sulkuelin 6 poistetaan vasta silloin, kun pesukoneen poistoletku kytketään ko. liitosyhteeseen.
10

Keksinnön olennaisen seikan mukaisesti ainakin olennainen osa liitosyhteestä 4 pesukoneen poistoputkea varten on sovitettu avautumaan kuppimaiseen osaan 1 putkimaisen sisäänvirtausosan 2 alapään 2b määrittämän tason alapuolella. Em. seikalla tarkoitetaan sitä, että liitosyhte 4 sovitetaan avautumaan kuppimaiseen osaan 1 niin, että pesukoneen poistovesi purkautuu ainakin olennaiselta osaltaan putkimaisen sisäänvirtausosan 2 alapään alapuolelle, ts. tilaan, joka on normaalissa käyttötilanteessa veden täyttämä.
15 Normaalitylanteella tarkoitetaan puolestaan tilannetta, jolloin vesilukko toimii normaalilla sinänsä tunnetulla tavalla, ts. vesilukon kuppimaisessa osassa 1 oleva vesi sulkee yhteyden viemäriputkesta pesualtaan pohja-aukkoon. Koska pesukoneen poistovesi virtaa kuppimaiseen osan 1 veden täyttämään tilaan, ko. tilanteessa ei synny haitallista ääntä, vaan veden purkautuminen ja virtaus viemäriin tapahtuu äänettömästi.
20
25

Liitosyhte 4 pesukoneen poistoputkea varten voidaan sovittaa edullisesti vinoon asentoon niin, että se avautuu kuppimaiseen osaan 1 olennaisesti kuppimaisen osan 1 pohjan tangentin suunnassa. Sanonnalla olennaisesti kuppimaisen osan tangentin suunnassa tarkoitetaan käytännössä sitä, että pesukoneen poistoveden virtaus johdetaan juohevasti kuppimaiseen osaan 1 niin, että kuppimaisen osan pohjan muoto muodostaa tasaisen jatkeen liitosyhteen 4 seinämälle, jol-
30
35

loin virtaus jatkuu olennaisesti häiriöttä kuppimaisen osan
1 pohjaa pitkin ja edelleen ylöspäin kuppimaisen osan 1 va-
paan seinämän 5 yli liitososaan 3. Sovitelma, jossa kuppi-
maisen osan pohja on pallomainen ja liitosyhde 4 avautuu
5 ko. osaan tangentiaalisesti antaa käytännössä erittäin hy-
vän tuloksen, mutta on huomattava, että hieman em. järjes-
telystä poikkeavalla järjestelyllä, ts. pohjan muoto lähel-
lä pallomaista jne. päästään lähes yhtä hyvään tulokseen.

Edellä esitetyn liitosyhteen 4 asennon ja kuppimai-
10 sen osan 1 pohjan muodon järjestelyn etuna on se, että pe-
sukoneen poistoveden avulla saadaan aikaan vesilukon voima-
kas huuhtelutoiminto, jolloin pesukoneen poistoveden vir-
taus vie mukanaan viemäriin kuppimaisen osan 1 pohjalle
joutuneet epäpuhtaudet. Em. seikka vähentää vesilukon tuk-
15 keutumisalttiutta.

Edellä esitettyä sovellutusesimerkkiä ei ole miten-
kään tarkoitettu rajoittamaan keksintöä, vaan keksintöä
voidaan muunnella patenttivaatimusten puitteissa täysin va-
paasti. Näin ollen on selvää, että keksinnön mukaisen vesi-
20 lukon tai sen osien ei välttämättä tarvitse olla juuri sel-
laisia kuin kuviossa on esitetty, vaan muunlaisetkin rat-
kaisut ovat mahdollisia. Keksintöä ei ole rajoitettu mihin-
kään erityiseen materiaaliin, vaan mitä tahansa sopivaa
materiaalia voidaan käyttää. Erityisen hyvään tulokseen
25 päästään muovimateriaalin avulla.

⋮

⋮

Patenttivaatimukset

1. Vesilukko, joka käsittää kuppimaisen osan (1),
jonka suljettu pohja on muodoltaan olennaisesti kaareva,
5 putkimaisen sisäänvirtausosan (2), jonka yläpää (2a) on so-
vitettu avautumaan pesualtaan tai vastaavan pohja-aukkoon
ja jonka alapää (2b) on sovitettu avautumaan kuppimaiseen
osaan (1), liitososan (3) viemäriputkeen liittämistä varten
ja liitosyhteen (4) pesukoneen poistoputken liittämistä
10 varten, t u n n e t t u siitä, että liitosyhde (4) pesuko-
neen poistoputkea varten on sovitettu vesilukon sisäänvir-
tausaukon puolelle siten, että ainakin olennainen osa lii-
tosyhteestä (4) pesukoneen poistoputkea varten on sovi-
tettu avautumaan kuppimaiseen osaan (1) putkimaisen sisään-
15 virtausosan (2) alapään (2b) määrittämän tason alapuolella.

2. Patenttivaatimuksen 1 mukainen vesilukko, t u n-
n e t t u siitä, että liitosyhde (4) pesukoneen poistoput-
kea varten on sovitettu avautumaan kuppimaiseen osaan (1)
olennaisesti kuppimaisen osan (1) pohjan tangentin suunnas-
20 sa.

1. Vattenlås, som omfattar en koppformig del (1),
vars slutna botten är väsentligen krökt, en rörformig in-
5 loppdel (2), vars övre ända (2a) är anordnad att utmynna
i bottenöppningen i en tvättho eller liknande och vars
nedre ända (2b) är anordnad att utmynna i den koppformiga
delen (1), en förbindningsdel (3) för anslutning till av-
loppsröret och en anslutningsstuds (4) för anslutning till
10 tvättmaskinens avloppsrör, k ä n n e t e c k n a t därav
att anslutningsstudsen (4) för tvättmaskinens avloppsrör är
anordnad på samma sida som vattenlåsets inloppsöppning så
att åtminstone en väsentlig del av anslutningsstudsen (4)
för tvättmaskinens avloppsrör är anordnad att utmynna i den
15 koppformiga delen (1) nedanför ett plan som den rörformiga
inloppsdelens (2) nedre del (2b) bestämmer.

2. Vattenlås enligt patentkrav 1, k ä n n e t e c k -
n a t därav att anslutningsstudsen (4) för tvättmaskinens
avloppsrör är anordnad att utmynna i den koppformiga delen
20 (1) i väsentligen samma riktning med den koppformiga delens
(1) bottentangent.

:
:

:

