



\*PI 04003110\*

**REPÚBLICA FEDERATIVA DO BRASIL**  
MINISTÉRIO DO DESENVOLVIMENTO, INDÚSTRIA E COMÉRCIO EXTERIOR  
**INSTITUTO NACIONAL DA PROPRIEDADE INDUSTRIAL**

## CARTA PATENTE Nº PI 0400311-0

O INSTITUTO NACIONAL DA PROPRIEDADE INDUSTRIAL concede a presente PATENTE DE INVENÇÃO, que outorga ao seu titular a propriedade da invenção caracterizada neste título, em todo o território nacional, garantindo os direitos dela decorrentes, previstos na legislação em vigor.

(21) Número do Depósito: PI 0400311-0

(22) Data do Depósito: 27/01/2004

(43) Data da Publicação do Pedido: 04/01/2005

(51) Classificação Internacional: B21B 27/08

(30) Prioridade Unionista: 31/01/2003 US 10/355,526

(54) Título: VEDAÇÃO DE MUNHÃO DE CILINDRO

(73) Titular: SIEMENS INDUSTRY, INC., Sociedade Norte Americana. Endereço: 3333 Old Milton Parkway, Alpharetta GA 30005-4437, Estados Unidos da América (US).

(72) Inventor: ARMANDO S. MARTINS; PETER N. OSGOOD; EARL S. WINSLOW

Prazo de Validade: 10 (dez) anos contados a partir de 16/06/2015, observadas as condições legais.

Expedida em: 16 de Junho de 2015.

Assinado digitalmente por:

**Júlio César Castelo Branco Reis Moreira**

Diretor de Patentes



Relatório Descritivo da Patente de Invenção para "**VEDAÇÃO DE MUNHÃO DE CILINDRO**".

ANTECEDENTES DA INVENÇÃO

Campo da Invenção

5 A presente invenção refere-se, de modo geral, a mancais de filme de óleo de laminador e, em particular, a uma vedação de munhão aperfeiçoada, empregada para reter o óleo e eliminar contaminantes a partir destes mancais.

Descrição da Técnica Anterior

10 Inicialmente, com referência à Figura 1, um conjunto de mancal de filme de óleo conhecido é parcialmente mostrado compreendendo um cilindro 10 tendo uma face de extremidade 12, e uma seção de munhão cônica 14 que conduz a uma seção de extremidade de diâmetro reduzido 16 cercada por uma luva 18. A luva é chaveada ou de alguma outra forma presa ao munhão de cilindro para rotação com o mesmo dentro de uma bucha 15 20 presa a um calço 22.

Uma vedação flexível de munhão 24 é recebida na seção cônica de munhão 14 para rotação com a mesma. A vedação possui um corpo circular com bordas internas e externas 26,28 em contato com a superfície do munhão. A borda externa 28 é reforçada por uma mola, e é separada a partir 20 do corpo de vedação por meio de um vão 30. Os primeiro e segundo flanges axialmente espaçados 32,34 projetam-se de forma radial para fora do corpo de vedação, e um terceiro defletor 36 projeta-se angularmente em direção ao calço 22.

25 O corpo de vedação é internamente reforçado por um cabo de aço embutido 38 e uma mola espiralada 40, e externamente forçado por uma faixa metálica de retenção 42 situada por entre os flanges 32,34.

Os flanges 32,34 possuem bordas opostamente direcionadas dispostas a fim de contactar de forma friccional os ombros de uma placa de 30 extremidade de vedação 44, essa última sendo fixada ao calço 22 e atuando em conjunto com o mesmo para definir um reservatório 46. Um anel interno de vedação 48 e o protetor de água 50 completam o conjunto de vedação.

Em funcionamento, o cilindro 10 , o munhão de vedação 24, o anel interno de vedação 48 e a luva 18 giram juntos, enquanto a bucha 20, o calço 22, a placa de extremidade de vedação 44 e o protetor de água 50 permanecem estacionários. O óleo é fornecido continuamente por entre a luva 18 e a bucha 20. Assim fornecido o óleo é hidrodinamicamente transformado em um filme na zona de carga de mancal antes de emergir entre a luva e a bucha para coleta no reservatório 46.

A borda de vedação 28, o defletor 36 e o flange externo 34 servem para reter o óleo no mancal enquanto que o protetor de água 50, o anel interno de vedação 48 e o flange interno 32 servem para eliminar água de resfriamento e contaminantes aprisionados impedindo a penetração para dentro do mancal.

O assentamento e o posicionamento apropriados da vedação de munhão 24 na seção do munhão de cilindro cônica 14 é crucial para evitar problemas de vazamento. De qualquer forma, em razão do vão 30, a parte do corpo de vedação abaixo do flange 34 é desprovida de sustentação central, com o contato principal entre o corpo de vedação e o munhão de cilindro estando em 52 embaixo do flange interno 32. Conseqüentemente quando a vedação é montada no munhão do cilindro, atrito em 54 entre a extremidade da luva 20 e a parte não-sustentada do corpo de vedação pode fazer com que a vedação se assente em uma posição de deslocamento. O mal posicionamento é aleatório, virtualmente impossível de se detectar e pode ocasionar o vazamento.

O objetivo da presente invenção é eliminar ou ao menos minimizar significativamente o problema descrito acima pelo fornecimento adicional e a sustentação radial estrategicamente posicionado para o corpo de vedação, e preferivelmente acoplado essa sustentação adicional com a redução de atrito entre a extremidade da luva e o corpo de vedação.

### SUMÁRIO DA INVENÇÃO

De acordo com a presente invenção, o corpo de vedação possui arestas de suporte espaçadas axialmente projetadas internamente para dentro do orifício de vedação para contato com o munhão do cilindro. As

arestas de suporte são alinhadas respectivamente, radialmente com as partes sólidas do corpo de vedação e com os flanges de vedação e a banda de retenção de metal externa, proporcionando assim a sustentação e controle de posição para esses componentes cruciais, enquanto também minimiza resistências de atrito ao movimento axial do corpo de vedação em sua posição assentada na posição cônica do munhão de cilindro.

Vantajosamente, as arestas de conformação adicionais são acrescentadas ao corpo de vedação em sua interface com a extremidade da luva. As arestas de conformação são conformáveis para facilitar o posicionamento radial do corpo de vedação.

Essas e outras características e vantagens da presente invenção serão agora descritas com nitidez com contínua referência aos desenhos em anexo, nos quais:

#### BREVE DESCRIÇÃO DOS DESENHOS

A Figura 1 é uma vista em corte transversal parcial através de um conjunto de vedação concretizando uma vedação de munhão de projeto convencional; e

A Figura 2 é uma vista semelhante a Figura 1 que mostra um conjunto de vedação que incorpora uma vedação de munhão, de acordo com a presente invenção.

#### DESCRIÇÃO DETALHADA DA MODALIDADE PREFERIDA

Com referência à Figura 2, onde outros componentes, com exceção da vedação de munhão, são idênticos àqueles ilustrados na Figura 1 e dessa forma foram identificados pela mesmas referências numéricas, será visto que a vedação de munhão 24' da presente invenção tem um corpo circular sólido com bordas interna e externa 26',28', flanges interno e externo 32',34', o defletor 36' faixa metálica de retenção 42.

O corpo de vedação é adicionalmente provido com as primeira e segunda arestas 56,58 axialmente espaçadas projetando em sentido radial,internamente, para contactar a seção cônica do munhão 14. As arestas 56,58 são respectivamente alinhadas substancialmente em sentido radial com, e são radialmente unidas aos flanges 32',43' por partes sólidas inter-

mediárias do corpo de vedação.

Preferivelmente, uma terceira aresta internamente projetada 60 localiza-se axialmente espaçada e entre ambas primeira e segunda arestas 56, 58. A aresta 60 é alinhada radialmente com uma faixa metálica de retenção 42 e é separada da mesma por uma parte sólida intermediária do corpo de vedação.

As arestas 56, 58, 60 possuem sustentação radial e posicionamento preciso dos flanges 32', 36' e a faixa metálica de retenção 42, muito embora também reduza benéficamente a resistência de atrito ao assentamento axial da vedação de munhão no cilindro. As arestas 56,58 e 60 são concordantes e desse modo servem para compensar as variações de fabricação.

Quartas arestas de conformação 62 são preferivelmente providas no lado externo do corpo de vedação para contactar com a extremidade da luva 20. As arestas 62 são conformáveis para se adaptarem ao desvio radial do corpo de vedação com respeito à luva, de modo que evite uma distorção induzida do corpo de vedação quando se é impulsionado para dentro de sua posição assentada.

## REIVINDICAÇÕES

1. Vedação de munhão (24') para uso em um conjunto de mancal de filme de óleo para um cilindro em um laminador, sendo que o cilindro possui um munhão (14) com seção cônica intermediária que conduz a uma  
5 seção de extremidade de diâmetro reduzido contida dentro de uma luva (18), sendo que a luva (18) é fixa em relação ao munhão (14) de cilindro e é articulada para girar em torno de uma bucha (20) fixada dentro de um calço (22), a dita vedação de munhão (24') sendo adaptada para ser montada na  
10 seção cônica do munhão (14) de cilindro para rotação com o mesmo em local cercado por uma placa de extremidade de vedação fixada ao calço (22), sendo que a dita vedação de munhão compreende:

um corpo circular flexível possui primeiro e segundo flanges (32', 34') axialmente espaçados, que se projetam radialmente para fora, e configurados e dimensionados para contato vedante com a placa de extremidade  
15 de vedação;

caracterizada por,  
primeira e segunda arestas (56, 58) axialmente espaçadas projetando radial e internamente a partir do dito corpo para contato com a seção cônica do munhão (14) do cilindro, as ditas primeira e segunda arestas (56,  
20 58) sendo respectivamente alinhadas substancialmente em sentido radial e radialmente unidas aos ditos primeiro e segundo flanges (32', 34') por partes sólidas intermediárias do dito corpo.

2. Vedação de munhão, de acordo com a reivindicação 1, caracterizada por compreender ainda uma faixa metálica de retenção (42) que  
25 cerca o exterior do dito corpo entre os ditos primeiro e segundo flanges (32', 34'), e, uma terceira aresta (60) que se projeta radialmente para dentro a partir do dito corpo para contato com a seção cônica do munhão (14) do cilindro, dita terceira aresta (60) sendo localizada e espaçada axialmente entre  
30 ambas ditas primeira e segunda arestas (56, 58), e sendo radialmente alinhadas e radialmente espaçadas a partir da dita faixa de retenção (42) por uma parte intermediária sólida do dito corpo.

3. Vedação de munhão de acordo com a reivindicação 1 ou 2,



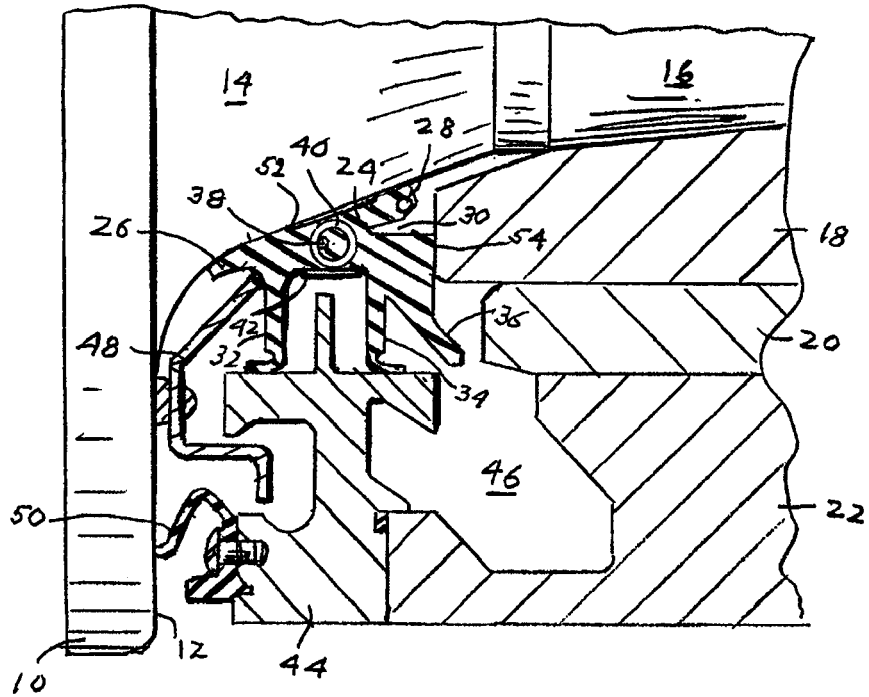


FIG 1 Técnica Anterior

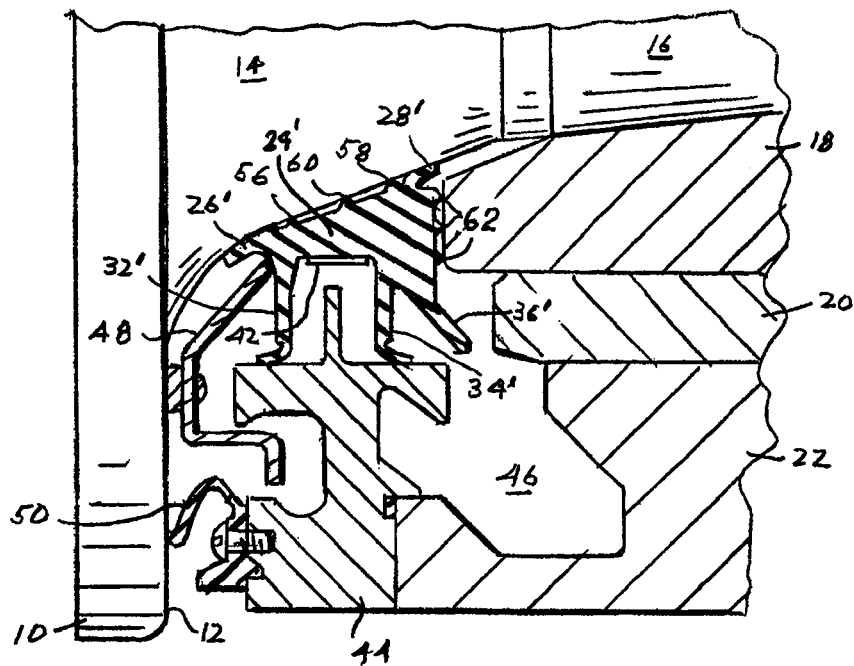


FIG 2

## RESUMO

Patente de Invenção: **"VEDAÇÃO DE MUNHÃO DE CILINDRO"**.

É apresentada uma vedação de munhão (24') para uso em conjunto de mancal de filme de óleo em um cilindro de laminação. A vedação de munhão (24') tem um corpo circular com flanges (32', 34') axialmente espaçados que se projetam radialmente para fora, configurados e dimensionados para fazer um contato vedante com a placa de extremidade da vedação e arestas (56, 58) axialmente espaçadas que se projetam radialmente para dentro a partir do corpo para contato com a seção cônica do munhão (14) do cilindro.