

19



Octroiraad
Nederland

11 192083

12 C OCTROOI

21 Aanvraag om octrooi: 8403652

51 Int.Cl.⁶
A61F5/01

22 Ingediend: 30.11.84

30 Voorrang:
02.12.83 US 0000557215

73 Octrooihouder(s):
BioResearch Ithaca Inc. te Farmingdale, New
York, Verenigde Staten van Amerika (US).

43 Ter inzage gelegd:
01.07.85 I.E. 85/13

74 Gemachtigde:
Ir. H.J.G. Lips c.s. te 2596 HG Den Haag.

44 Openbaargemaakt:
01.10.96 I.E. 96/10

47 Dagtekening:
04.02.97

45 Uitgegeven:
01.04.97 I.E. 97/04

54 Orthopedische schoenenverbinder.

Orthopedische schoenenverbinder

- De uitvinding heeft betrekking op een orthopedische schoenenverbinder, voorzien van twee langgerekte hoofdgeledingen, waarvan de binneneinden via verticale schamierassen met een centrale koppeling zijn
- 5 verbonden en de buiteneinden grondplaten dragen, die evenals de centrale koppeling op de grond kunnen komen te rusten en elke grondplaat een schoenaanzetplaat draagt, waarmee een schoen van een gebruiker kan worden verbonden, waarbij de centrale koppeling met een centraal horizontale schamier is uitgevoerd en waarbij bij de grondplaten horizontale en verticale schamieren aanwezig zijn, een en ander zodanig, dat lopen in de gebruikstoestand wordt toegestaan.
- 10 Een dergelijke orthopedische schoenenverbinder is bekend uit het recente Britse octrooischrift 2.113.552 van dezelfde uitvinder. Bij deze bekende schoenenverbinder, hebben de beide hoofdgeledingen elk evenwijdige stangen die deel uitmaken van een parallellogram en die alleen een beweging evenwijdig aan hunzelf van de met de grondplaten geïntegreerde schoenaanzetplaten toelaten bij het lopen.
- Hierdoor worden de toepassingsmogelijkheden van een dergelijke schoenenverbinder beperkt.
- 15 De uitvinding beoogt nu dit bezwaar op te heffen en voorziet er daartoe in, dat althans een schoenaanzetplaat ten opzichte van zijn grondplaat begrensd verdraaibaar is.
- Volgens een verdere uitwerking van de uitvinding kan er in worden voorzien, dat een hoofdgeleiding wordt gevormd door een enkelvoudige telescopische staaf.
- Een eenvoudige constructie kan worden bereikt, doordat althans een van de met de schoen te verbinden
- 20 schoenaanzetplaten aan de onderzijde een cirkelvormige schijf die draaibaar is opgenomen in een cirkelvormige opening in de grondplaat, welke schijf is voorzien van twee sleuven aangebracht over een deel van zijn omtrek ter weerszijden van een uitsparing voorzien deel, waarbij naar keuze een schroef tot in de uitsparing of tot in een van de gleuven kan worden geschroefd, welke schroef door een in de grondplaat aangebrachte schroefdraadboring verloopt.
- 25 De hoek waarover de voetaanzetplaat verdraaibaar is kan op deze manier worden gekozen, terwijl ook de voetaanzetplaat in een door de uitsparing bepaalde stand kan worden vastgezet wanneer dit gewenst is.
- In de tekening is figuur 1 een perspectivisch aanzicht van een orthopedische schoenenverbinder.
- Figuur 2 is een dwarsdoorsnee aanzicht van de grondplaat van de in figuur 1 weergegeven spil.
- 30 Figuur 3 is een bovenaanzicht van de cirkelvormige schijf van de in figuur 1 weergegeven spil.
- Figuur 4 is een vooraanzicht van de figuur 3 weergegeven spilschijf.
- Figuur 5 is een perspectivisch aanzicht van een andere uitvoeringsvorm van een orthopedische schoenenverbinder.
- Figuur 6 is een onderaanzicht van de in figuur 5 weergegeven orthopedische schoenenverbinder.
- 35 Figuur 7 is een onderaanzicht van nog een andere uitvoeringsvorm van een orthopedische schoenenverbinder.
- Figuur 8 is een perspectivisch aanzicht van een andere uitvoeringsvorm van de centrale koppeling, weergegeven in figuur 1.
- 40 Orthopedische schoenenverbinder 12 bevat volgens figuur 1 een verbindingsorgaan 14, een paar via schoenplaten 10 op en schoen aangrijpende platen 16a en 16b, en een paar spilorganen 18a en 18b,
- In de voorkeursuitvoeringsvorm bevat verbindingsorgaan 14 twee staven 20a en 20b, die onderling verbonden zijn door een koppeling 22. Bij voorkeur is elke staaf 20a en 20b vrij verlengbaar in de lengterichting, door de staven 20a en 20b te maken uit in elkaar schuivende gedeelten. Een stop (niet weergege-
- 45 ven) is verschaft om te voorkomen, dat de in elkaar schuivende gedeelten van elkaar getrokken worden. Koppeling 22 bevat een centraal schamierorgaan 24 met horizontale as 28 alsmede twee schamierorganen 26 met verticale assen 30. Hierdoor kunnen staven 20a en 20b schamieren ten opzichte van elkaar om de horizontale as 28, die praktisch loodrecht staat op de lengte-as van verbindingsorgaan 14. Bovendien kunnen staven 20a en 20b draaien in een horizontaal vlak ten opzichte van elkaar om de verticale assen
- 50 30. De van elkaar afgekeerde uiteinden van staven 20a en 20b zijn verbonden met een grondplaat 32a en 32b door schamieren 34a en 34b.
- Op deze wijze kunnen de grondplaten 32a en 32b schamieren ten opzichte van staven 20a en 20b om de horizontale assen 36a en 36b, die evenwijdig lopen met as 28.
- Zoals weergegeven in figuren 2, 3 en 4 bevat spilorgaan 18b een cirkelvormige opening 40 in grondplaat
- 55 32b, waarin een cirkelvormige schijf 42b opgenomen is. Zoals weergegeven in figuur 2 bevat cirkelvormige opening 40 een schoudervormende uitsparing 44 en een schroefdraadboring 46. Zoals weergegeven in figuren 3 en 4, bevat cirkelvormige schijf 42b een onderschouder 48. Als schijf 42 in de cirkelvormige

opening 40 van grondplaat 32b wordt gebracht, grijpt schouder 48 aan in schouderuitsparing 44. Op deze manier is cirkelvormige schijf 42b draaibaar in grondplaat 32b.

De schijf 42b bevat ook twee sleuven 50 en 52, die een booglengte van 90° hebben. Tussen de sleuven 50 en 52 bevindt zich een kleine uitsparing 54. De eindvlakken van de sleuven 50 en 52 vormen steen 56, waarvan de werking hieronder uiteengezet zal worden. Op de bovenkant van de schijf 42b is een op een schoen aangrijpende plaat 16b aangebracht die een in hoofdzaak T-vormige dwarsdoorsnede heeft. Teruggaande naar figuur 1 kan men zien dat de plaat 16b wordt opgenomen in een overeenkomstig gevormde sleuf 58 in schoenplaat 10. Een mechanisme is verder verschaft om schoenplaat 10 op de plaat 16b vast te zetten. Ook wordt in figuur 1 een schroef 60 weergegeven die past in schroefdraadboring 46 van grondplaat 32b. Om de schijf 42 geschikt te stellen kan het einde van schroef 60 gebracht worden in één van de beide sleuven 50 en 52, of in aanslagholte 54. Als het uiteinde van schroef 60 in uitsparing 54 zit, kan cirkelvormige schijf 42 niet draaien ten opzichte van grondplaat 32b. Als echter het uiteinde van schroef 60 in één van de beide sleuven 50 en 52 steekt, kan de schijf 42 ongeveer 90° draaien ten opzichte van grondplaat 32b tot het uiteinde van schroef 60 in aanraking komt met stoppen 56. De schijf 42 zit opgesloten in grondplaat 32b door schouder 48 en de onderkant van schoenplaat 10.

In gebruik werkt de schoenenverbinder 12 op de volgende wijze. Eerst moet vastgesteld worden welke toestand bestaat bij de patiënt en de geschikte verbeterende positie van de voet, die gewenst is. Als bijvoorbeeld de rechtersoet van de patiënt met de tenen naar binnen staat, is het wenselijk de rechtersoet in een in hoofdzaak evenwijdige of naar buiten staande positie te houden. Als echter de linkersoet normaal is en geen verbeterende werking nodig heeft, is het wenselijk zoveel mogelijk vrijheid voor de linkersoet te verschaffen. Daartoe wordt cirkelvormige schijf 42b eerst zodanig ingesteld dat het uiteinde van schroef 60 in de sleuf 50 steekt. Dienovereenkomstig steekt het uiteinde van een schroef in één van de overeenkomstige sleuven in cirkelvormige schijf 42a. Op deze manier wordt bij de beweging van de schijf 42b de rechtersoet verhinderd naar de naar binnen gerichte stand te bewegen (d.w.z. steeds in de naar buiten staande positie gehouden wordt), en de rechtersoet krijgt bewegingsvrijheid in de naar buiten staande positie. Op overeenkomstige wijze krijgt de andere, normale voet ongeveer 90° bewegingsvrijheid in ofwel de naar binnen of de naar buiten staande positie (bij voorkeur de naar binnen staande positie).

Door gebruik van schoenenverbinder 12 wordt een bij benadering normale loopbeweging mogelijk gemaakt, terwijl de rechtersoet van de gebruiker in de naar buiten staande positie wordt gehouden. Zo wordt tijdens het lopen als de rechtersoet naar voren wordt gebracht ten opzichte van de linkersoet, de rechtersoet in de naar buiten staande positie gehouden door spilorgaan 18b zelfs ofschoon de rechtersoet omhoog of omlaag gebracht kan worden door middel van zijdelingse schamierorganen 34a en 34b en centraal schamierorgaan 24. Het voorwaarts brengen van de rechtersoet wordt mogelijk gemaakt door schamieren van staven 20a en 20b ten opzichte van elkaar om schamierorganen 26. De afstand tussen de voeten van de gebruiker wordt gemakkelijk gevolgd door de in elkaar schuivende gedeelten van staven 20a en 20b zodat de druk op de knie en heup door een onjuiste tussenafstand van de voeten vermeden wordt.

Als het gewenst is te voorkomen dat de ene of de andere voet een naar binnen zowel als naar buiten staande positie gaat innemen, is het ook mogelijk om de schroef 60 met het einde op te nemen in de uitsparing 54. Op deze manier wordt de betreffende voet dan tussen de naar binnen en naar buiten staande positie gehouden. Ook beide voeten kunnen zondig in ofwel de naar binnen of de naar buiten staande positie gehouden worden.

Behalve dat hij een naar binnen of naar buiten staande positie heeft wordt dikwijls gevonden dat de patiënt bovendien moeite heeft met het één voet die binnenwaarts draait voor de andere voet tijdens het lopen. Terwijl schoenenverbinder 12 deze toestand niet corrigeert, wordt deze toestand wel door schoenenverbinder 112 gecorrigeerd. In deze uitvoeringsvorm bevat schoenenverbinder 112 een verbindingsorgaan 114 dat is samengesteld uit een staaf 120 en twee parallelle verbindingsstaven 121a en 121b als deel van een parallellogram. Er zijn spilorganen 118a en 118b en op een schoen aangrijpende platen zoals 116b. Schoenplaten 110 worden ook weergegeven.

In deze uitvoeringsvorm is staaf 120 verbonden aan de parallelle verbindingsstaven 121 a en 121b door een centraal schamierorgaan 124. Bovendien zijn parallelle verbindingsstaven 121a en 121b met centraal schamierorgaan 123 verbonden door schamierorgaan 126. Een zijdelings schamierorgaan 134 wordt ook verschaft om de verbindingsstaven 121a en 121b schamierbaar te bevestigen aan grondplaat 132. Tussen verbindingsstaven 121a en 121b is onder een hoek daarmee een tui 138 vastgezet. Tui 138 voorkomt dat verbindingsstaven 121a en 121b voorbij een vooraf vastgestelde hoek draaien. Zoals weergegeven voorkomt tui 138 dat verbindingsstaven 121a en 121b naar voren draaien maar laat toe dat ze naar achteren draaien.

In gebruik werkt schoenenverbinder 112 op een manier die lijkt op die van schoenenverbinder 12. De

voeten van de gebruiker worden op een overeenkomstige wijze belemmerd en overeenkomstige bewegingsvrijheden worden toegelaten. De schoenenverbinder 112 verhindert echter dat één voet (de rechtersvoet) voor de andere voet kan bewegen. Tijdens het lopen verdraaien, als de rechtersvoet naar voren bewogen wordt, de parallelle verbindingstaven 121a en 121b om centrale schamierorganen 126 en zijdelingse draaiorganen 135. Als de rechtersvoet echter zijdelings nabij de linkersvoet gebracht wordt, verhindert tui 138 dat de verbindingstaven 121a en 121b in een horizontaal vlak nog verder draaien. Derhalve kan de rechtersvoet evenmin verder voorwaarts draaien en wordt verhinderd voor de linkersvoet te kruisen. De linkersvoet is dan vrij om op een betrekkelijk normale wijze naar voren te bewegen. Om te voorkomen dat de linkersvoet te ver voorwaarts beweegt zijn op verbindingstaaf 121b blokken 139 aanwezig. Opgemerkt dient te worden dat als schoenenverbinder 112 gebruikt wordt om naar binnen staan van de rechtersvoet te voorkomen, spilorgaan 118 van de linkersvoet moet worden ingesteld zodat ofwel naar binnen staan (bij voorkeur) of geen draaibeweging toegelaten wordt. Als spilorgaan 118 van de linkersvoet zodanig wordt ingesteld dat naar buiten staan wordt verkregen, zou daardoor de rechtersvoet naar de linkersvoet kunnen oversteken tijdens de voorwaartse beweging van de rechtersvoet.

In figuur 7 wordt een gewijzigde schoenenverbinder 212 weergegeven, die overeenkomt met schoenenverbinder 112. In deze uitvoeringsvorm worden twee paar parallelle verbindingstaven 221a, 221b, 221c en 221d verschaft. De twee paar verbindingstaven worden met elkaar verbonden via het centraal schamierorgaan 224 met horizontale as en door paren schamierorganen 226 met verticale as. Aan de tegenovergelegen einden zijn de twee paar parallelogram verbindingstaven gekoppeld met de zijdelingse schamierorganen 234 met horizontale as door zijdelingse schamierorganen 235 met verticale as. Er zijn spilorganen 218 en schoenplaten 210. Een tui 238 verbindt één paar verbindingstaven 221a of 221b.

De werking van schoenenverbinder 212 komt overeen met de werking van schoenenverbinder 112. In schoenenverbinder 212 hoeft echter alleen maar het spilorgaan 218 van de voet gecorrigeerd te worden om de ongewenste plaatsing van die voet te voorkomen. Het andere spilorgaan 218 kan men naar wens laten draaien, bijvoorbeeld door de schroef, die beweging beperkt, te verwijderen. Op deze wijze is daadwerkelijk vrije beweging van de normale voet mogelijk, terwijl de ongewenste beweging van de te corrigeren voet verhinderd wordt. Net als bij de schoenenverbinder 112 kan de te corrigeren voet bij het lopen alleen maar op een plaats gebracht worden zijdelings tegenover de normale voet.

In figuur 8 wordt een andere uitvoeringsvorm weergegeven van een koppeling 22', die gebruikt kan worden in plaats van koppeling 22 van schoenenverbinder 12, als weergegeven in figuur 1. Net als koppeling 22 verbindt koppeling 22' staven 20a' en 20b' en heeft centraal schamierorgaan 24'. Een schamierorgaan 26' ter weerszijden van centraal schamierorgaan 24' wordt ook verschaft. Op deze wijze maakt koppeling 22' het mogelijk dat staven 20a' en 20b' ten opzichte van elkaar verticaal draaien om de as 28' en horizontaal om assen 30'. In plaats echter van een halfcirkelvormige einde zoals in koppeling 22, hebben staven 20a' en 20b' en einde 70' zoals weergegeven aan staaf 20b'.

Einde 70' van staaf 20b' zou halfcirkelvormig zijn ware het niet dat uitgesneden gedeelten 72' en 74' voorzien zijn tussen de stoppen 76', 78' en 80'. Zoals weergegeven is einde 70' ook voorzien van een opening 82', die op één lijn ligt met openingen 84', die zijn aangebracht in plaat 86' van koppeling 22'. Een draaischroef 88' wordt dan opgenomen door openingen 82' en 84' om staaf 20b' draaibaar met koppeling 22' te verbinden.

Plaat 86' is verder voorzien van een schroefdraad opening 90', waarin een stopschroef 92' geschroefd kan worden. Opening 90' is zodanig gelegen, dat het ondereinde 94' van stopschroef 92' ofwel in uitsnijding 72' of 74' ligt als staaf 20b' draaibaar verbonden is met plaat 86' door draaischroef 88'.

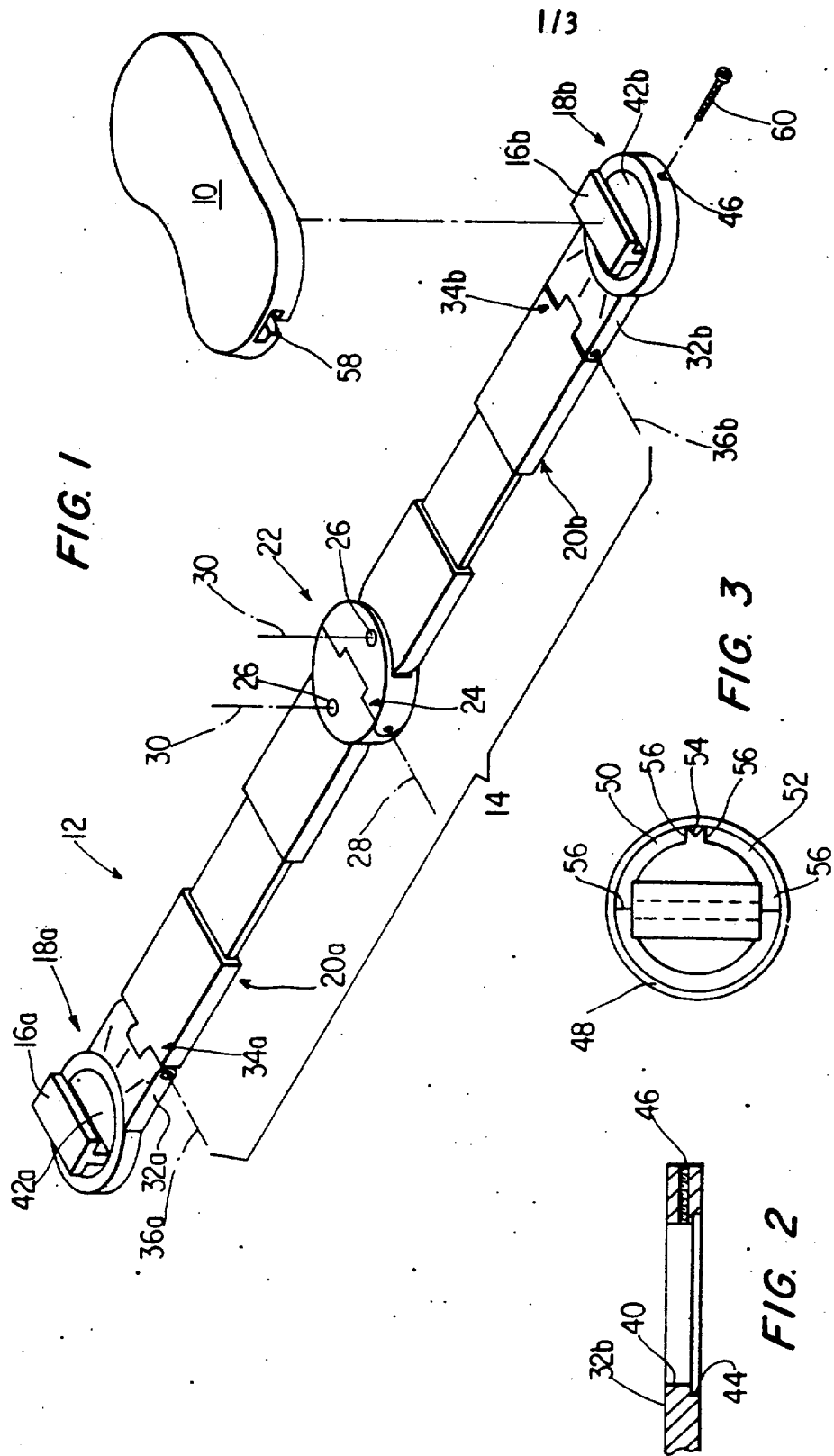
In gebruik wordt koppeling 22' toegepast om te voorkomen dat de ene voet ooit voor of achter de andere voet beweegt.

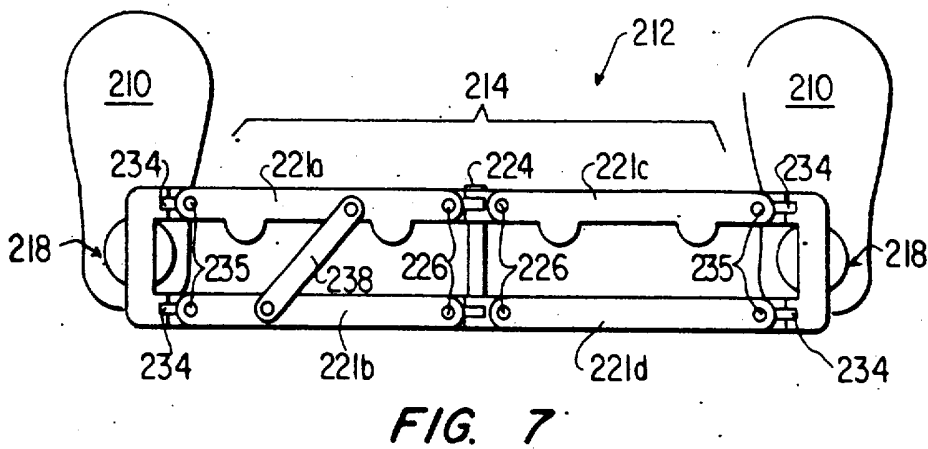
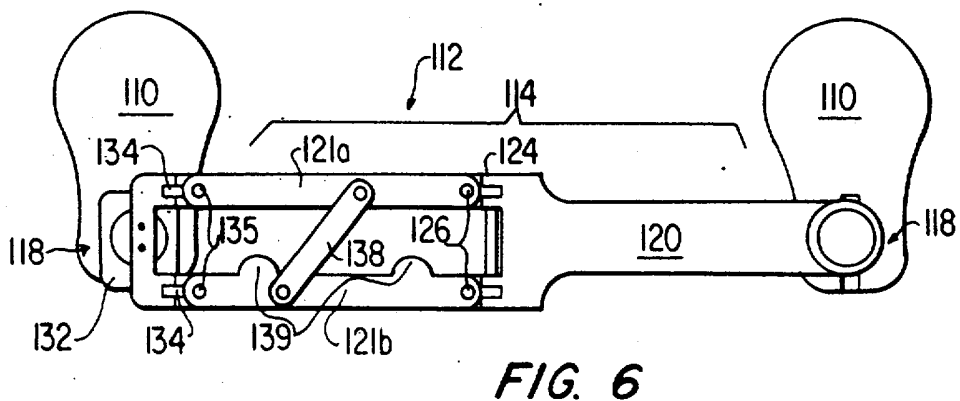
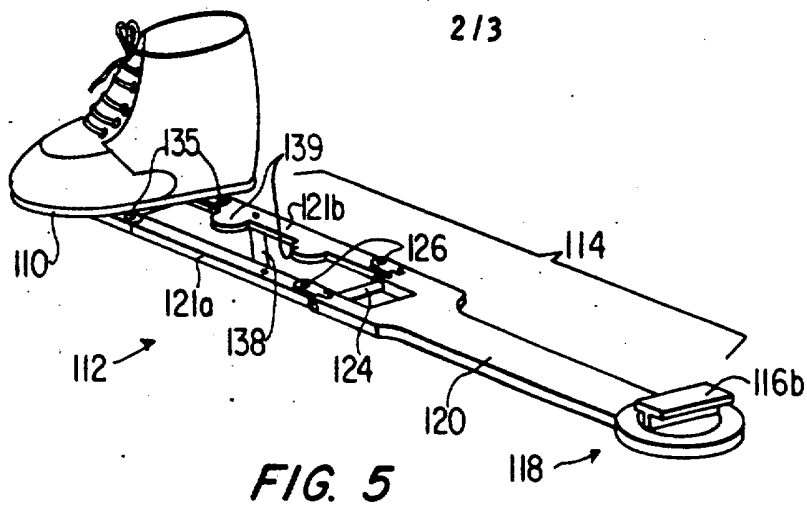
Conclusies

1. Orthopedische schoenenverbinder, voorzien van twee langgerekte hoofdgedelingen, waarvan de binneneinden via verticale schamierassen met een centrale koppeling zijn verbonden en de buiteneinden grondplaten dragen, die evenals de centrale koppeling op de grond kunnen komen te rusten en elke grondplaat een schoenaanzetplaat draagt, waarmee een schoen van een gebruiker kan worden verbonden, waarbij de centrale koppeling met een centraal horizontaal schamier is uitgevoerd en waarbij bij de grondplaten horizontale en verticale schamieren aanwezig zijn, een en ander zodanig, dat lopen in de gebruikstoestand wordt toegestaan, met het kenmerk, dat althans één schoenaanzetplaat (10) ten opzichte van zijn grondplaat (32a, 32b), door aanslagmiddelen begrensd, verdraaibaar is.

2. Orthopedische schoenenverbinder volgens conclusie 1, met het kenmerk, dat een hoofdgeleding wordt gevormd door een enkelvoudige telescopische staaf (20a, 20b).
3. Orthopedische schoenenverbinder volgens conclusie 1 of 2, met het kenmerk, dat althans één van de met een schoen te verbinden schoenenaanzetplaten (16a, 16b; 116b) aan de onderzijde een cirkelvormige schijf (42) draagt, die draaibaar is opgenomen in een cirkelvormige opening (40) in de grondplaat (32a, 32b), welke schijf is voorzien van twee sleuven (50, 52) aangebracht over een deel van zijn omtrek ter weerszijden van een van een uitsparing (54) voorzien deel (54), waarbij naar keuze een schroef (60) tot in de uitsparing of tot in één van de sleuven (50, 52) kan worden geschroefd, welke schroef (60) door een in de grondplaat (32a, 32b) aangebrachte schroefdraadboring (46) verloopt.

Hierbij 3 bladen tekening





3/3

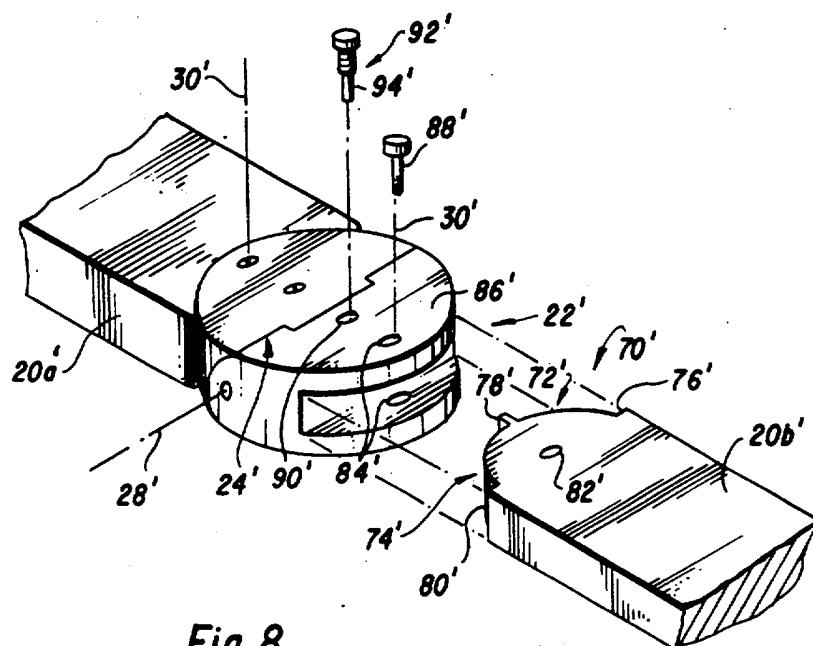


Fig. 8