



# (12)发明专利申请

(10)申请公布号 CN 105804284 A

(43)申请公布日 2016.07.27

(21)申请号 201610300256.3

(22)申请日 2016.05.06

(71)申请人 湖南标迪夫节能科技有限公司

地址 415600 湖南省常德市安乡工业园洞庭大路南段

申请人 王本淼 王海崴

(72)发明人 王本淼 王海崴 韩爱兴 李国强 程志军

(51)Int.Cl.

E04B 2/64(2006.01)

E04B 2/86(2006.01)

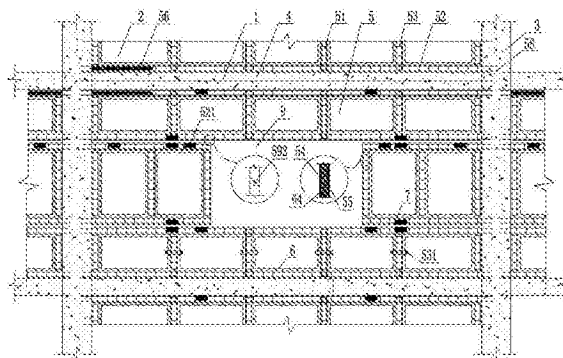
权利要求书1页 说明书5页 附图2页

## (54)发明名称

一种预制装配式墙板构件现浇组合的外墙体

## (57)摘要

本发明提供一种预制装配式墙板构件现浇组合的外墙体，由柱体钢筋、梁体钢筋、门窗洞口和预制装配式墙板构件组成；所述的柱体钢筋模具面，预留预制装配式墙板构件入模口；所述预制装配式墙板构件含钢筋混凝土肋、内墙板和外墙板；所述钢筋混凝土肋包括预制装配式墙板构件边肋和装配式墙板中间肋；所述预制装配式墙板构件的边肋中至少一侧面有钢筋外露；所述预制装配式墙板构件外露钢筋与柱体钢筋绑扎或焊接后在同柱模具内浇注混凝土。上述装配式墙板构件，整体性强，结构合理，质量标准高，工序受控，自保温好，将钢筋混凝土肋变成空腔肋、将钢筋混凝土墙板变成钢网混凝土带自保温墙板后重量锐减。



1. 一种预制装配式墙板构件现浇组合的外墙体,由柱体钢筋、梁体钢筋、门窗洞口和预制装配式墙板构件组成;所述的柱体钢筋模具面,预留预制装配式墙板构件入模口;所述预制装配式墙板构件含钢筋混凝土肋、内墙板和外墙板;所述钢筋混凝土肋包括预制装配式墙板构件边肋和装配式墙板中间肋;所述预制装配式墙板构件的边肋中至少一侧面有钢筋外露;所述预制装配式墙板构件外露钢筋与柱体钢筋绑扎或焊接后在同柱模具内浇注混凝土。

2. 如权利要求1所述的一种预制装配式墙板构件现浇组合的外墙体,其特征在于所述的钢筋混凝土肋是空腔肋,空腔肋由带肋钢网筒形成。

3. 如权利要求1所述的一种预制装配式墙板构件现浇组合的外墙体,其特征在于所述内墙板和外墙板内侧的带肋钢网筒中浇灌有发泡水泥浆形成的自保温材料。

4. 如权利要求1所述的一种预制装配式墙板构件现浇组合的外墙体,其特征在于所述内墙板和外墙板由钢网混凝土筑成。

5. 如权利要求1所述的一种预制装配式墙板构件现浇组合的外墙体,其特征在于所述的带肋钢网筒由网、网端网、支撑网组成;所述的网、网端网、支撑网属金属材料。

6. 如权利要求1所述的一种预制装配式墙板构件现浇组合的外墙体,其特征在于所述预制装配式墙板构件水平边中至少有一侧面是曲面或斜面。

7. 如权利要求1所述的一种预制装配式墙板构件现浇组合的外墙体,其特征在于所述预制装配式墙板构件的外表安装有太阳能装置。

## 一种预制装配式墙板构件现浇组合的外墙体

### 技术领域

[0001] 本发明涉及一种住宅产业化系统技术,具体涉及一种预制装配式墙板构件现浇组合的外墙体技术。

### 背景技术

[0002] 20世纪80年代我国混凝土预制构件生产处于大发展阶段,国家在住宅建设过程中,采用了砌块结构、装配式墙板结构、大板结构、现浇混凝土结构、现浇混凝土空心楼板结构、现浇剪力墙结构等,随着住宅产业化进程,日前,钢混组合结构和装配式预制混凝土结构体系又得到迅速发展;清华大学建筑设计研究院侯建群领衔研发的预制混凝土空心模剪力墙结构,将传统建材预制构件与现浇钢筋混凝土技术相结合,并发表了题为“预制混凝土空心模与住宅产业化”的论文,推进我国住宅产业化进程。

[0003] 如申请人申报的ZL98231113.3混凝土薄壁筒体构件,制作成密封的筒状填充体,为实现现浇空心楼盖提供了管状空心填充体,解决了现浇空腔楼盖非抽芯成孔的工艺难题;但存在单向受力和抽空率低的问题;为了解决该缺陷,如申请人申报的ZL200410082381.9“一种空腹小密肋楼盖”,空心填充体埋在小密肋楼盖中形成“T字型”受力截面空心层,解决了“T字型”受力截面小密肋空腔楼盖顶板光滑的问题。但又产生空心填充体凝固硬化时间长,模具利用率低,空心填充体密度大质重,生产运输不便和填充体整体性差易破损等缺陷。

[0004] 为了推进我国住宅产业化发展,申请人申请的ZL200820126232.1“一种现浇型钢混凝土空腔楼盖”和ZL200910143977.8“一种利用太阳能的现浇空腹楼盖楼房供暖系统”和ZL201110332999.6“一种采用泡沫组合填充体制作的空腹楼盖”把装配式型钢结构与现浇钢筋混凝土空腔楼盖有机结合,解决了装配式型钢结构的防火、生锈、质量、抗剪力、常年维护、造价等方面的问题和把取之不尽,用之不竭的太阳能转换成热风能取暖和利用泡沫塑料,既解决非抽芯成孔的技术难题,又起到隔音隔热保温的作用;申请人还申请ZL200810192973.4“一种用于现浇空腔楼盖构件的膨胀材料”发泡水泥;这些专利申请虽然为我国住宅产业化进程夯实了基础,但是全部都是现场浇注,可控性差,实施技术性强,不易形成工业化生产。

[0005] 为实现工业化生产,申请人再申请ZL201320467350.X“一种现浇空心楼盖成孔用组合式网状箱形构件”和ZL201420814197.8“一种机制钢网与轻质无机物复合的自保温墙板”,对现有浇空心楼盖技术进行全面提升,实现了转型升级,更新换代和大大减轻了墙板的自重,增添了自保温隔热性能,免除再做墙体保温的烦恼,虽解决了工业化生产的问题,还是存在现场施工可控性差的缺陷。

[0006] 目前国家实行钢结构战略和装配式建筑,为住宅产业化打基础,无论从建筑的内涵和外延如何扩展和更新,都与建筑结构体系有关;采用多功能、经济性、科技含量、节能环保和市场需求大、安全系数高,又符合国家产业政策和产业发展方向的建筑结构体系。因此,在现有背景技术的基础上,将现有技术进行完善,综合应用到住宅产业化中,形成新型

的预制装配式剪力墙结构体系;将难点技术问题在工厂工业化处理,定型、定规格、定装配位、定量生产装配式构件,结构整体受力通过现场浇注混凝土的方式解决,把工业化生产预制装配式构件与现场浇注钢筋混凝土有机结合起来,解决现有体系存在整体现场浇注、可控性差、实施技术性强、现场施工造成环境污染、质重、节能保温功能丧失、不易形成工业化生产等问题;研发一种预制装配式墙板构件现浇组合的外墙体,是实现预制装配式剪力墙结构体系新技术的崭新的突破,已经成为住宅产业化技术领域创新的急需。

## 发明内容

[0007] 本发明的目的在于推进住宅产业化进程,利用一种预制装配式墙板构件现浇组合的外墙体,完善现有剪力墙结构体系;充分利用工厂工业化的优势,预制生产装配式墙板构件,解决现有结构体系存在整体现场浇注可控性差、实施技术性强、现场施工造成环境污染、质重、节能保温功能丧失、需再添加保温层等问题;结构整体受力通过现场浇注混凝土的方式解决,把工业化生产预制装配式墙板构件与现场浇注钢筋混凝土有机结合起来,达到优化现有剪力墙结构体系技术,对现有装配式剪力墙结构体系进行转型升级,更新换代;为增强结构的整体性,将预制装配式墙板构件外露钢筋与柱体钢筋绑扎或焊接后在同柱模具内浇注混凝土;另用带肋钢网筒预制的装配式墙板构件自保温效果,免除外墙体再做外保温,再将钢筋混凝土肋由带肋钢网筒形成空腔肋,带肋钢网筒中浇灌有水泥发泡浆形成的自保温材料,既减轻了预制装配式墙板构件的重量,又隔断冷桥,实现自保温功能。

[0008] 本发明的技术方案如下,一种预制装配式墙板构件现浇组合的外墙体,由柱体钢筋、梁体钢筋、门窗洞口和预制装配式墙板构件组成;所述的柱体钢筋模具面,预留预制装配式墙板构件入模口;所述预制装配式墙板构件含钢筋混凝土肋、内墙板和外墙板;所述钢筋混凝土肋包括预制装配式墙板构件边肋和装配式墙板中间肋;所述预制装配式墙板构件的边肋中至少一侧面有钢筋外露;所述预制装配式墙板构件外露钢筋与柱体钢筋绑扎或焊接后在同柱模具内浇注混凝土。

[0009] 所述的钢筋混凝土肋是空腔肋,空腔肋由带肋钢网筒形成。

[0010] 所述内墙板和外墙板内侧的带肋钢网筒中浇灌有发泡水泥浆形成的自保温材料。

[0011] 所述内墙板和外墙板由钢网混凝土筑成。

[0012] 所述的带肋钢网筒由网、网端网、支撑网组成;所述的网、网端网、支撑网金属材料。

[0013] 所述预制装配式墙板构件水平边中至少有一侧面是柳口或斜面。

[0014] 所述预制装配式墙板构件的外表安装有太阳能装置。

[0015] 本发明的一种预制装配式墙板构件现浇组合的外墙体,是在按建筑设计图纸的基础上进行的,先分解建筑设计图纸,针对墙板的功能和几何尺寸,装配形式进行量化,在满足主型规格的前提下,分解成N个装配式墙板构件的规格型号的图纸,工厂按被分解的图纸组织生产;生产装配式墙板构件过程如下:一.准备工作,备料,主要包括钢筋、水泥、沙石、模具、带肋钢网筒、水泥发泡装置及材料、机械设备等;二.制作辅件,1.按被分解的图纸制作绑扎肋钢筋,若要满足节能保温隔热要求,需要在绑扎肋钢筋中间设置带肋钢网筒,绑扎带肋钢网筒成空腔钢筋肋;2.组装带肋钢网筒,将利用放料机、冲切机系统、剪切机等专用机械设备制作钢板网体或钢筋网体;将网筒压制折弯痕、网端网垂直方向的上下两端口包

制钢质板定型边、支撑网分别包装后按镡网、支撑网、镡端网的用量比例运输到组装车间；打开镡网，从压制的折弯痕处折弯，将镡端网定型边放入镡网边缘的V形肋中，在折合的钢板网缕中放置“门形”支撑网，将镡网两端拼合并进行焊接制成带肋钢网镡；3. 备冷桥隔离模；4. 肋间贯通管；5. 设置外露钢筋出口模和侧面吊挂环模；6. 在分解的图纸中确定装配式墙板构件相邻的连接部位，边肋连接部位预埋小聚苯块，安装时取掉预埋小聚苯块便于钢筋露出，焊接相邻钢筋，保持墙板连接的平整度和坚固度；装配式墙板构件开口基础模；装配式墙板构件柳口或斜面在竖向模板中添加模块形成；三. 装配式墙板构件的制作，将装配式墙板构件带环绕轨道的底模系统转到装模车间，底模上配装竖向模板，形成所需规格型号的开口基础模框，在开口基础模框内安放肋钢筋、带肋钢网镡或冷桥隔离模或肋间灌通管；再将带环绕轨道的底模系统转到浇注车间。电脑自动按水泥、砂、石比例配后送到搅拌站加水搅拌成混凝土，其坍落度控制在200mm以内；启动振动台，先浇注肋和外墙板的混凝土后，在带肋钢网镡内或空腔钢筋肋中灌入发泡水泥保温材料，发泡水泥浆可以集中灌入，通过预安装的肋间灌通管均衡流到各个带肋钢网镡内或空腔钢筋肋中，也可以单体灌入到各个带肋钢网镡内或空腔钢筋肋中（发泡水泥浆也可以在静养护时灌入），尔后混凝土浇注内墙板和装配式墙板构件表面振平摸光处理后静养；再将带环绕轨道的底模系统转到蒸气养护系统；再将带环绕轨道的底模系统转到成品站，拆模获得所需的装配式墙板构件；分别调配到成品库终养或库存；带环绕轨道的底模系统转到初始位置，进入下一个流程状态；上述流程生产的装配式墙板构件，整体性强，结构合理，质量标准高，工序受控，自保温好，将钢筋混凝土肋变成空腔肋、将钢筋混凝土墙板变成钢网混凝土带自保温墙板后重量锐减。装配式墙板构件的安装，是在建筑墙板框架水平面或框架梁上进行，现场浇注连接安装其装配式墙板构件，现场制作绑扎柱钢筋，用工程模具将绑扎的柱钢筋竖向包裹，在安装墙板的柱工程模具两侧设预留口，预留口宽度 $\geq$ 装配式墙板构件的厚度；将装配式墙板构件侧面安置在与柱结合部位的表面或者将装配式墙板构件吊装在已绑扎柱钢筋的工程模具两侧设的预留口中，再将柱工程模具另两侧固定，装配式墙板构件两端外露的肋梁钢筋伸入到柱钢筋中，调整相邻构件接口平整度，取掉预埋的小聚苯块，焊接露出的肋梁钢筋，将伸入到柱钢筋中部份装配式墙板构件和外露的肋梁钢筋现浇注在现浇钢筋混凝土柱中；再次将装配式墙板构件侧面安置在与梁结合部位的表面或现浇钢筋混凝土梁板后重复上述步骤，对浇注混凝土进行养护、拆模，形成一种预制装配式墙板构件现浇组合的外墙体；墙体免除再次保温处理；外墙只要对构件接口处进行简单的抹灰处理后既可喷射仿石头漆等面饰材料；设置带环绕轨道的底模系统，是考虑到交叉错位作业，提高效率，将各个车间用环形连接，带环绕轨道的底模系统驰环绕轨道一周，说明一件装配式墙板构件生产完成；环绕轨道保持均衡落差，是减少轨道运行的阻力，空载爬上坡，装配式墙板构件从混凝土浇注至卸载行下坡；为了成为主动式住宅和综合利用，在墙体外表面安装太阳能装置，但要按太阳能装置安装规程进行，避免太阳能装置相互遮挡或者造成光污染。

## 附图说明

[0016] 图1为本发明一种预制装配式墙板构件现浇组合的外墙体平面图。

[0017] 图2为本发明带肋钢网镡结构图。

[0018] 图3为本发明的装配式墙板构件的空腔肋实施例。

[0019] 图4为本发明装配式墙板构件肋钢筋外露实施例。

[0020] 图5为本发明预制装配式墙板构件的肋带柳口实施例。

### 具体实施方式

[0021] 下面结合附图本发明进行进一步说明。

[0022] 图1为本发明一种预制装配式墙板构件现浇组合的外墙体平面图,本发明实施时,是将在工厂流水线生产的预制装配式墙板构件2吊运到框架柱3浇注现场,将预制装配式墙板构件2的部分构件2和外露的肋钢筋58嵌入到柱模具中,进行现场浇注。当柱和梁为型钢结构时,将外露肋钢筋直接焊接在型钢柱和型钢梁上;预制装配式墙板构件2既可设计成最佳状态横向板,也设计成竖向板;两块构件2相邻的结合部设置成柳口592或斜面591,防止外墙雨水通过接口倒渗透到室内;两块构件2相邻的结合部预埋让肋钢筋易外露的小聚苯块7,两块构件2连接时,将小聚苯块7击破,很容易露出肋钢筋52进行焊接,为了便于吊挂,在边肋中设置了与边肋相连接的吊挂环521,吊挂环521制作浇注时也用小聚苯块7掩盖;带肋钢网6中灌入的发泡水泥浆保温隔热材料57,既可采用化学发泡,也可采用物理发泡的原理实现;当采用化学发泡时,可利用肋灌通孔531在该带肋钢网6中自动流均衡,若采取物理发泡时可直观注入到每个带肋钢网6中。

[0024] 图2为本发明带肋钢网结构图,如图2所示,将利用放料机、冲切机系统、剪切机等专用机械设备制作钢板网6,在施工现场通过折弯工具,按折弯痕处一一折弯形式带肋钢网6周边的网61主体;工厂根据带肋钢网的高度切割所需网端网62钢板网体长度,每件网端网62裁薄钢板两片,两片薄钢板片长度 $\leq$ 带肋钢网6的宽度,用专用设备将薄钢板片压制成型V形状,包裹网端网62的两端后通过冲压机将V形状薄钢板片包裹着网端网两端口压平,既整形并保护网端网两端口,又对带肋钢网的扭曲起到抑制作用,带肋钢网6内部由支撑网支撑。

[0025] 图3为本发明的装配式墙板构件的空腔肋实施例,外墙保温系统的难点在柱、梁、肋上,因为它们存在结构安全与保温之间的矛盾;柱、梁体积大都可以做外保温处理,但肋的体积小保温很难,本实施例是将肋抽空,既减轻预制装配式墙板构件的自重,又隔断冷桥的形成和对保温的影响,具体是采用带肋钢网体,通过压痕后制作带肋钢网筒,放置在肋钢筋的中间,浇注混凝土,形成空腔肋。

[0026] 图4为本发明装配式墙板构件肋钢筋外露实施例,如图现场制作绑扎柱钢筋3,用铝合金定型模具将绑扎的柱钢筋竖向包裹,铝合金定型模具先不闭合,待装配式墙板构件端口嵌入到已绑扎柱钢筋3后,再将铝合金定型模夹着的装配式墙板构件并锁定,为了装配结构合理坚固,将伸入到柱钢筋中部份装配式墙板构件和外露的肋钢筋现浇注在现浇钢筋混凝土柱中。

[0027] 图5为本发明预制装配式墙板构件的肋带柳口实施例,本实施例是两块构件2相邻的结合部设置成柳口592或斜面591,防止外墙雨水通过接口倒渗透到室内;柳口592其外沿面应涵盖曲面,斜面591的宽边在外墙的外面。

[0028] 最后应当说明的是:以上实施例仅用以说明本发明的技术方案而非对其限制,尽管参照上述实施例对本发明进行了详细的说明,所属领域的普通技术人员应当理解,依然可以对本发明的具体实施方式进行修改或者等同替换,而未脱离本发明精神和范围的任何

---

修改或者等同替换,其均应涵盖在本发明的权利要求范围当中。

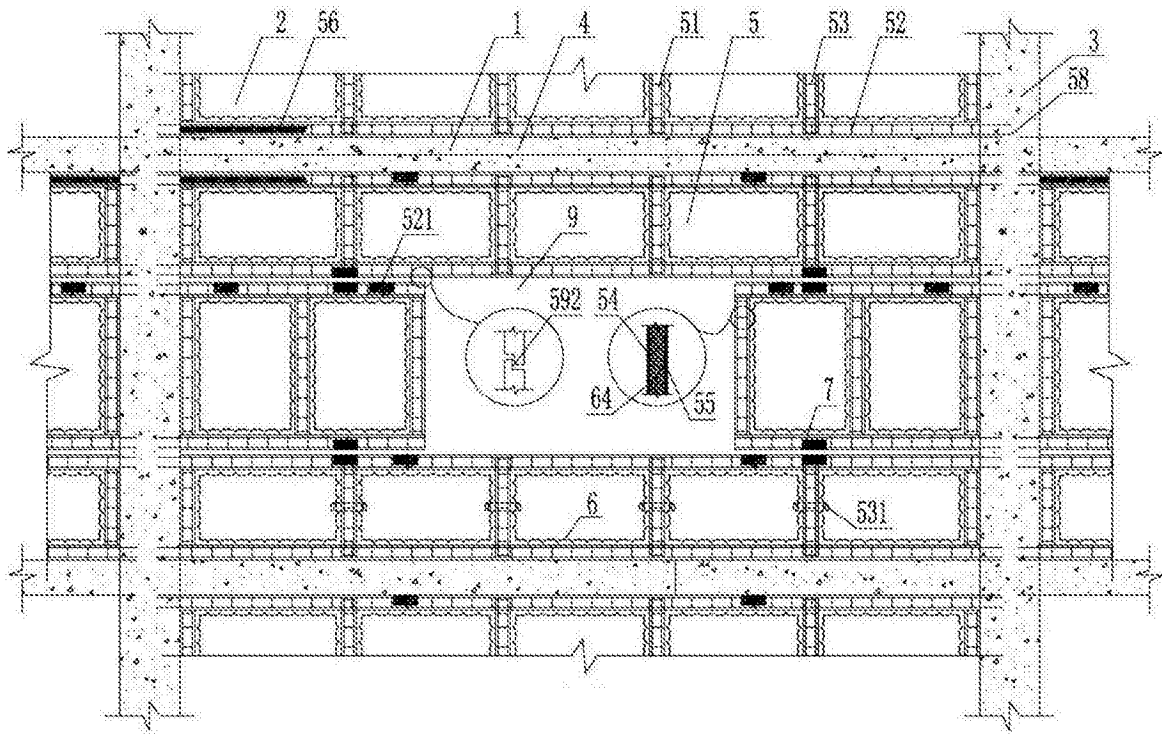


图1

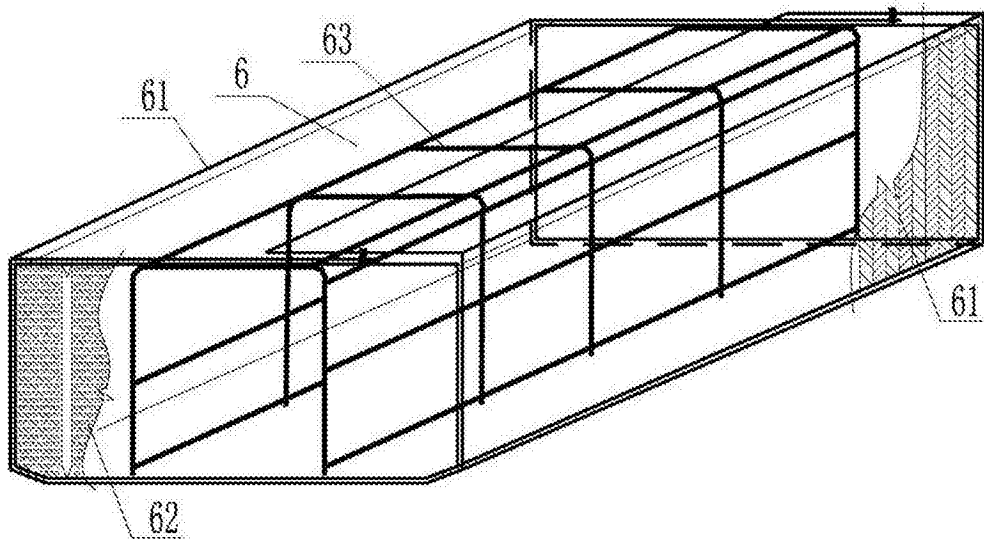


图2



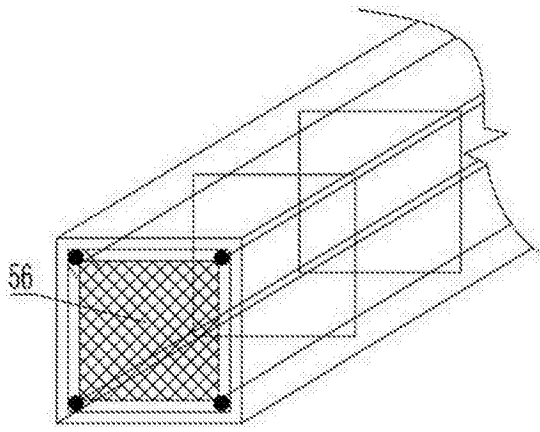


图3

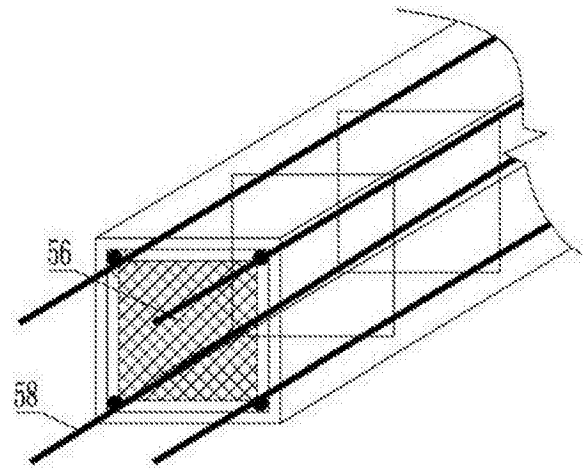


图4

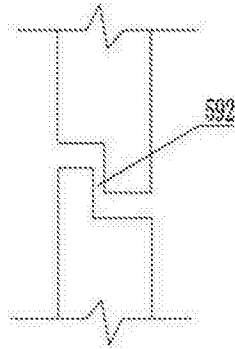


图5