

19



OFICINA ESPAÑOLA DE
PATENTES Y MARCAS

ESPAÑA



11 Número de publicación: **1 316 646**

21 Número de solicitud: 202530247

51 Int. Cl.:

A47F 5/11 (2006.01)

A47F 5/00 (2006.01)

12

SOLICITUD DE MODELO DE UTILIDAD

U

22 Fecha de presentación:

14.02.2025

43 Fecha de publicación de la solicitud:

04.04.2025

71 Solicitantes:

**INDUSTRIAS PEYGRAN S.L.U. (100.00%)
Pol. Ind. Maigmo, Calle D, PARC 24, Apdo. 112
03109 Tibi (Alicante) ES**

72 Inventor/es:

PERALES SERRANO, Emilio

74 Agente/Representante:

PADIMA TEAM, S.L.P.

54 Título: **Expositor de cartón**

ES 1 316 646 U

DESCRIPCIÓN

Expositor de cartón

5 **SECTOR DE LA TÉCNICA**

La presente invención se refiere a un expositor de cartón que presenta una doble funcionalidad, por un lado, definir una superficie expositiva del producto a vender, así como ofrecer información o material promocional relativo al producto expuesto, y por otro hacer de
10 soporte para el almacenamiento y facilitar la recogida del producto a vender por parte de los propios clientes, el cual preferentemente se encuentra envasado en bolsas, sacas o cajas.

La invención está especialmente diseñada para la exposición de piezas de nivelación de baldosas, si bien es aplicable a otro tipo de piezas que vayan embolsadas y precisen ser
15 expuestas para promocionar su venta.

ANTECEDENTES DE LA INVENCION

En el ámbito de aplicación práctica de la invención, existen muchos productos que se venden en grandes lotes por su propia naturaleza de uso, para lo cual se envasan en
20 bolsas, sacas o cajas que en determinadas ocasiones no permiten ver con claridad la estructura del producto o sus características más detalladas, sobre todo si se trata de productos novedosos en el sector que requieren de cierta información o adaptación contextual para promocionar su consumo.

Este es el caso de las piezas o clips de nivelación de baldosas, productos que facilitan enormemente las maniobras de instalación de este tipo de recubrimientos, productos que no son familiares para todos los consumidores, por lo que su exposición puede resultar
25 determinante a la hora de decidirse por su compra.

La realidad es que este tipo de objetos, si se exponen sobre una simple superficie lisa, son susceptibles de ser robados o simplemente caerse de dicha superficie de forma accidental por el paso de los clientes, de manera que, al tratarse de un producto barato con pocos
30

márgenes de beneficios, su exposición en vitrinas que pudieran evitar estos problemas está prácticamente descartada en la mayoría de los establecimientos de venta.

5

EXPLICACIÓN DE LA INVENCION

El expositor de cartón que se preconiza resuelve de forma plenamente satisfactoria la problemática anteriormente expuesta, en base a una solución sencilla pero sumamente eficaz ofreciendo además prestaciones adicionales que se irán describiendo a lo largo de la presente memoria.

Para ello, y de forma más concreta, el expositor de la invención se constituye a partir de una caja prismática, que define el medio de almacenamiento del propio producto a vender, que preferentemente está envasado y apilado en su seno en lotes de embolsado o ensacado, envases que pueden extraerse por el propio consumidor a través de uno o más troquelados previstos sobre la cara anterior de dicha caja y que determinan ventanas de acceso a dichos productos.

De acuerdo con una de las características esenciales de la invención, la caja se remata superiormente con una tapa expositora, que encaja en la región superior de la caja, y que cuenta con una superficie en la que se establecen una serie de ranuras en las que encajan las piezas a exponer, concretamente piezas de nivelación de baldosas, para lo cual, estas ranuras estarán dispuestas en correspondencia con una serie de líneas dibujadas sobre la superficie expositora que simulan las juntas definidas entre baldosas.

Paralelamente, se ha previsto que esta tapa incluya unas ranuras secundarias que actúan como medio de inserción de una pieza aplanada en funciones de elemento expositor de información y/o publicidad que se dispondrá preferentemente en correspondencia con la extremidad posterior de la tapa.

De esta forma, la tapa es fácilmente transportable junto con la propia caja de cartón y una vez llegado al punto de exposición es fácilmente montada con las piezas a exponer. Así, la tapa expositora ofrece una superficie dispuesta en la propia caja de cartón donde exponer

las piezas de nivelación a vender, de forma que el comprador puede tener una impresión visual inmediata del producto contenido en la caja de cartón, siendo un expositor de cartón completo e innovador.

5

BREVE DESCRIPCIÓN DE LOS DIBUJOS

Para complementar la descripción que seguidamente se va a realizar y con objeto de ayudar a una mejor comprensión de las características del invento, de acuerdo con un ejemplo preferente de realización práctica del mismo, se acompaña como parte integrante de dicha descripción, un juego de planos en donde con carácter ilustrativo y no limitativo, se ha representado lo siguiente:

La figura 1.- Muestra una vista en perspectiva de un expositor de cartón realizado de acuerdo con el objeto de la presente invención.

La figura 2.- Muestra un desarrollo en planta de las dos piezas que participan en la tapa expositora del dispositivo de la invención.

REALIZACIÓN PREFERENTE DE LA INVENCION

A la vista de las figuras reseñadas, puede observarse como en el dispositivo de la invención participan una caja (1) prismática, que define el medio de almacenamiento del propio producto (2), el cual preferentemente va envasado en sacas o bolsas apiladas en su seno, contando con una tapa expositora (3) que encaja en la región superior de dicha caja (1).

En cuanto a la caja (1) prismática, esta es susceptible de incorporar troquelados (4) eliminables una vez dispuesta la caja en su zona de exposición y venta al público, que tras su retirada definen ventanas de acceso al producto (2).

En cuanto a la tapa expositora (3), y de acuerdo ya con la figura 2, esta está compuesta a partir de dos piezas, un sector principal (5) y una solapa expositora (6).

El sector principal (5) o base de la tapa expositora (3) presenta unas dimensiones acordes a

la región superior de la caja (1), contando con unas pestañas laterales (7) destinadas a plegarse ortogonalmente para definir un faldón perimetral que se aplica ajustadamente a la región superior de la caja (1) quedando dicha tapa perfectamente estabilizada.

- 5 En cuanto a la tapa expositora (3), esta presentará sobre su superficie una serie de líneas ortogonales (8) que simulan las juntas entre baldosas, de manera que estas líneas estarán parcialmente afectadas por unas ranuras (9) por las que se hace pasar el producto a exponer que está definido preferentemente por unas piezas (10) de nivelación de baldosas.
- 10 Estas piezas (10) de nivelación de baldosas presentan una configuración en forma de "T" invertida, en los que su base inferior actúa como elemento de nivelación entre baldosas, por lo que, al ser insertados a través de su rama superior por las ranuras (9) quedarán inmovilizados externamente, impidiendo su retirada, al menos desde la cara externa de la tapa expositora (3), ya que dicha maniobra se debe realizar desde la cara interna de la tapa
- 15 expositora (3). En la práctica, dicha pieza (10) de nivelación está complementada con una cuña (13), tal como se observa en la figura 1.

Finalmente, el sector principal (5) de la tapa expositora (3) incluye unas ranuras secundarias (11) en proximidad a su extremo posterior, que sirven de elemento de inserción de

20 respectivos apéndices inferiores (12) previstos en la solapa expositora (6).

La solapa expositora (6) quedará dispuesta verticalmente sobre la tapa expositora (6), definiendo una superficie ideal para incluir información acerca del producto, instrucciones de montaje, información comercial y/o promocional.

25 Finalmente cabe señalar que, en una realización preferente, tal como la representada en las figuras que acompañan la presente memoria, la caja (1) presenta una geometría prismático-rectangular.

30 Aunque el dispositivo de la invención se ha diseñado específicamente para la exposición de un tipo de piezas muy concreto, sería igualmente aplicable en otro tipo de productos que requieran de estabilización a partir de las ranuras previstas en su tapa, sin que ello afecte a la esencia de la invención.

REIVINDICACIONES

- 1.- Expositor de cartón, caracterizado por que está constituido a partir de una caja (1) prismática, que define el medio de almacenamiento de un producto (2), y una tapa expositora (3) acoplable ajustadamente en la región superior de dicha caja (1), tapa expositora (3) que está constituida a partir de un sector principal (5) acorde a las dimensiones en planta de la caja (1), donde el sector principal (5) de la tapa expositora (3) está afectada por una pluralidad de ranuras (9) en las que encaja ajustadamente el producto a exponer; tapa expositora (3) que cuenta con un faldón perimetral definido por unas pestañas laterales (7) y donde el sector principal (5) presenta en proximidad a uno de sus extremos unas ranuras secundarias (11) en las que queda insertada perpendicularmente una solapa expositora (6), mediante unos apéndices inferiores (12).
- 2.- Expositor de cartón, según reivindicación 1, en donde el producto a exponer se materializa en unas piezas (10) de nivelación de baldosas, habiéndose previsto que la tapa expositora (3) presente sobre su superficie una serie de líneas ortogonales (8) que simulan juntas entre baldosas, líneas ortogonales (8) sobre las que se distribuyen las ranuras (9) por las que se hacen pasar las piezas (10) de nivelación de baldosas.
- 3.- Expositor de cartón, según reivindicación 1, en donde la caja (1) prismática incorpora sobre, al menos, una de sus caras laterales, al menos, un troquelado (4) que define un sector a eliminar el cual determina una ventana de acceso al medio de almacenamiento para la extracción del producto.
- 4.- Expositor de cartón, según cualquier de las reivindicaciones anteriores, en donde la caja (1) presenta una geometría prismático-rectangular.

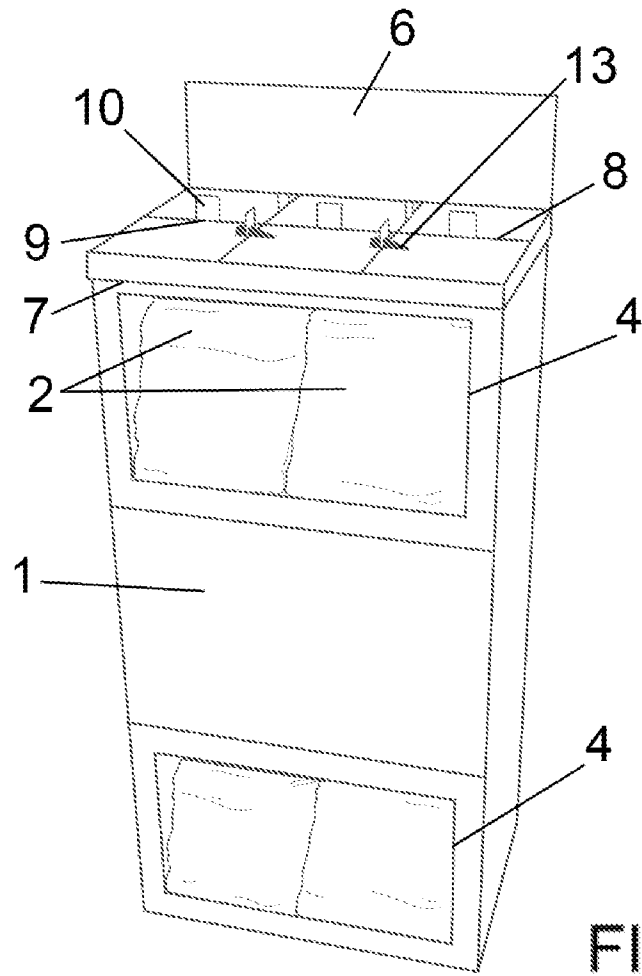


FIG. 1

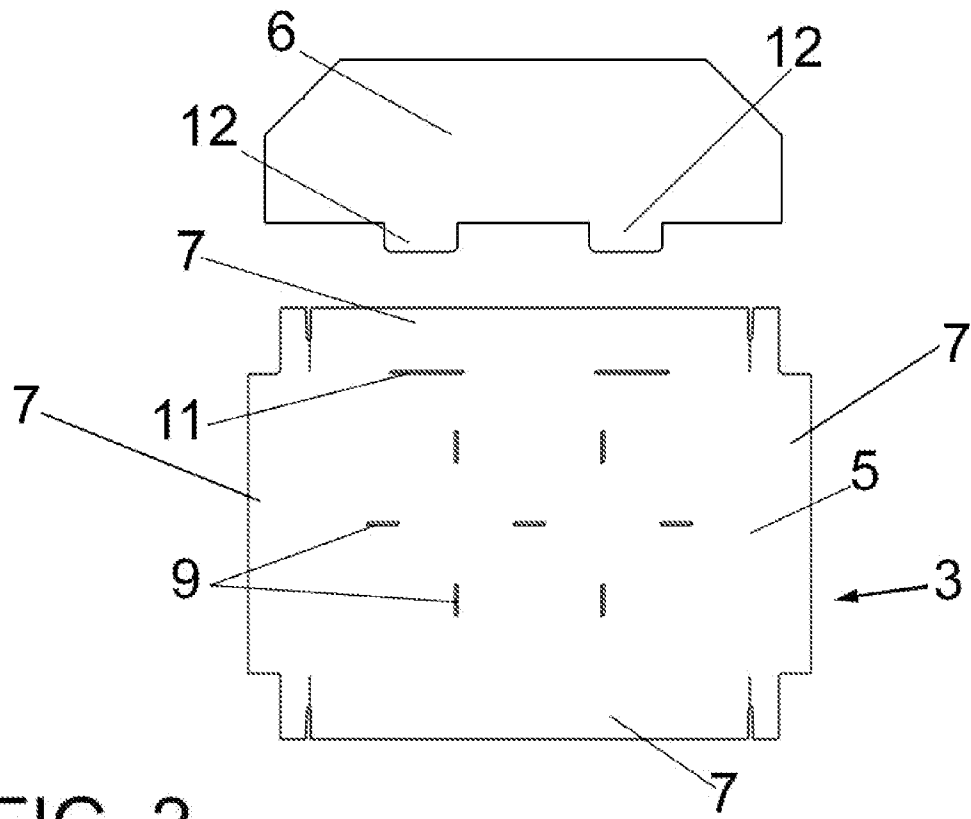


FIG. 2