



(12) 实用新型专利

(10) 授权公告号 CN 220545744 U

(45) 授权公告日 2024. 03. 01

(21) 申请号 202322354568.0

(22) 申请日 2023.08.31

(73) 专利权人 天津元气食品有限公司
地址 301739 天津市武清区京滨工业园京滨大道6号16号厂房601室

(72) 发明人 熊富秀

(74) 专利代理机构 四川白兔专利代理事务所
(普通合伙) 51388
专利代理师 肖芳

(51) Int. Cl.
A21C 1/02 (2006.01)
A21C 1/14 (2006.01)

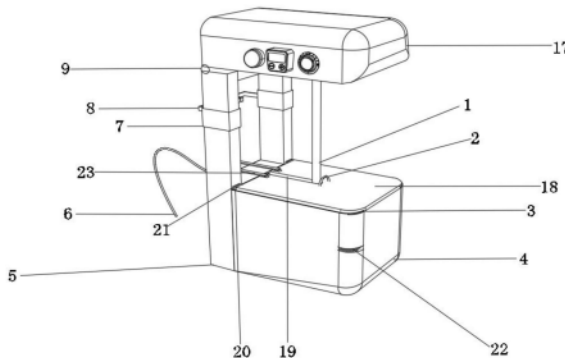
权利要求书1页 说明书3页 附图2页

(54) 实用新型名称

一种混合效果好的面包生产和面机

(57) 摘要

本实用新型涉及食品加工机械领域,公开了一种混合效果好的面包生产和面机,包括所述上箱体顶端内壁固定连接第一电机。所述第一电机底部转动连接有转杆,所述转杆底端固定连接搅拌器,与上箱体左侧固定连接第二电机,所述第二电机底端设置有固定板,所述固定板底端滑动连接有升降板,所述升降板两端固定连接固定块,所述固定块中部滑动连接支撑柱,所述支撑柱右侧固定连接下箱体,下箱体内壁设有刮板。本实用新型中,利用一个电机带动第一转杆转动,再用第二电机带动螺纹杆转动连接螺纹杆和升降板两端固定连接的固定块上下移动,就可以让下箱体内壁的刮板运转。



1. 一种混合效果好的面包生产和面机,包括上箱体(17),其特征在于:所述上箱体(17)顶端内壁固定连接第一电机(14),所述第一电机(14)驱动端固定连接转杆(1),所述转杆(1)底端固定连接搅拌器(15),所述上箱体(17)左端固定连接固定板(10),所述固定板(10)的顶端固定连接第二电机(11),所述第二电机(11)的驱动端贯穿固定板(10)且固定连接螺纹杆(12),所述螺纹杆(12)底端固定连接支撑块(13),所述螺纹杆(12)外壁螺纹连接升降板(8),所述升降板(8)底端两侧均固定连接升降条(23),所述升降板(8)两端均固定连接固定块(7),所述固定块(7)的内壁滑动连接支撑柱(5),所述支撑柱(5)右端底部固定连接下箱体(4),所述支撑柱(5)的右端两侧均固定连接铁片(20),所述下箱体(4)内壁设有刮板(16),所述刮板(16)的顶端固定连接在升降条(23)的底端。

2. 根据权利要求1所述的一种混合效果好的面包生产和面机,其特征在于:所述支撑柱(5)顶端左侧固定连接旋转柱(9),所述旋转柱(9)的外壁转动连接在上箱体(17)的底端。

3. 根据权利要求2所述的一种混合效果好的面包生产和面机,其特征在于:所述支撑块(13)的右端固定连接在下箱体(4)的外壁。

4. 根据权利要求3所述的一种混合效果好的面包生产和面机,其特征在于:所述下箱体(4)左端设置有注水管(6)。

5. 根据权利要求4所述的一种混合效果好的面包生产和面机,其特征在于:所述下箱体(4)上端设置有抽拉槽(3),所述抽拉槽(3)的顶端滑动连接抽板(18)。

6. 根据权利要求5所述的一种混合效果好的面包生产和面机,其特征在于:所述抽板(18)的顶端中部设置有把手(2),所述抽板(18)的顶端对应把手(2)的左侧设置有抽槽(19)。

7. 根据权利要求6所述的一种混合效果好的面包生产和面机,其特征在于:所述抽板(18)的左端两侧对应铁片(20)的位置处均固定连接磁片(21)。

8. 根据权利要求7所述的一种混合效果好的面包生产和面机,其特征在于:所述下箱体(4)前端中部设置有水位标刻(22)。

一种混合效果好的面包生产和面机

技术领域

[0001] 本实用新型涉及食品加工机械领域,尤其涉及一种混合效果好的面包生产和面机。

背景技术

[0002] 面包也写作麵包,一种用五谷磨粉制作并加热而制成的食品,以小麦粉为主要原料,以酵母、鸡蛋、油脂、糖、盐等为辅料,加水调制成面团,经过分割、成形、醒发、焙烤、冷却等过程加工而成的焙烤食品。

[0003] 现有的面包生产用和面装置,大多只有简单的和面桶和搅拌装置,和面时桶壁上粘附有面,后期清理不方便,同时传统的面包和面机生产搅拌完成后,面料残渣处理较为麻烦,再次搅拌运作时影响生产效率,导致生产效率不能更进一步提高同时耗费人力资源。

实用新型内容

[0004] 本实用新型的目的是为了解决现有技术中存在的缺点,而提出的一种混合效果好的面包生产和面机。

[0005] 所述上箱体顶端内壁固定连接有第一电机,所述第一电机驱动端固定连接有三转杆,所述转杆底端固定连接有三搅拌器,所述上箱体左端固定连接有三固定板,所述固定板的顶端固定连接有三第二电机,所述第二电机的驱动端贯穿固定板且固定连接有三螺纹杆且螺纹杆底端固定连接有三固定块,所述螺纹杆外壁螺纹连接有三升降板,所述升降板底端两侧均固定连接有三升降条,所述升降板两端均固定连接有三固定块,所述固定块的内壁滑动连接有三支撑柱,所述支撑柱右端底部固定连接有三下箱体,所述下箱体内壁设有刮板。

[0006] 作为上述技术方案的进一步描述:

[0007] 支撑柱顶端左侧固定连接有三旋转柱,旋转柱的外壁转动连接在上箱体的底端。

[0008] 作为上述技术方案的进一步描述:

[0009] 下箱体底端固定连接有三固定块。

[0010] 作为上述技术方案的进一步描述:

[0011] 下箱体左侧后端左侧中部设置有三注水管。

[0012] 作为上述技术方案的进一步描述:

[0013] 下箱体上端设置有三抽拉槽,抽拉槽的顶端滑动连接有三抽板。

[0014] 作为上述技术方案的进一步描述:

[0015] 抽板的顶端中部设置有三把手,抽板的顶端对应把手的左侧设置有三抽槽。

[0016] 作为上述技术方案的进一步描述:

[0017] 抽板的左端两侧均固定连接有三磁片,支撑柱的右端对应磁片的位置处均固定连接有三铁片。

[0018] 作为上述技术方案的进一步描述:

[0019] 与下箱体前端中部设置有三水位标刻。

[0020] 本实用新型具有如下有益效果：

[0021] 1、本实用新型中，首先本实用新型中，通过第一电机带动搅拌器进行搅拌，在搅拌完成后通过第二电机驱动端贯穿固定板且固定连接螺纹杆带动螺纹杆外壁螺纹连接的升降板，带动下箱体内部设置的刮板，刮出面料残渣提高生产效率。

[0022] 2、本实用新型中，下箱体上端设置有抽拉槽，通过抓住把手从抽拉槽中滑动抽出抽板，放入面料后滑动拉至原位同时启动第一电机带动搅拌器的时候面尘大量飞扬到外这时候抽板就起到了作用挡住面尘飞出，达到防尘溅射的效果。

附图说明

[0023] 图1为本实用新型提出的一种混合效果好的面包生产和面机的立体图；

[0024] 图2为本实用新型提出的一种混合效果好的面包生产和面机的左端结构示意图；

[0025] 图3为本实用新型提出的一种混合效果好的面包生产和面机的剖面结构示意图；

[0026] 图4为本实用新型提出的一种混合效果好的面包生产和面机的下箱体内部结构示意图。

[0027] 图例说明：

[0028] 1、转杆；2、把手；3、抽拉槽；4、下箱体；5、支撑柱；6、注水管；7、固定块；8、升降板；9、旋转柱；10、固定板；11、第二电机；12、螺纹杆；13、支撑块；14、第一电机；15、搅拌器；16、刮板；17、上箱体；18、抽板；19、抽槽；20、铁片；21、磁片；22、水位标刻；23、升降条。

具体实施方式

[0029] 下面将结合本实用新型实施例中的附图，对本实用新型实施例中的技术方案进行清楚、完整地描述，显然，所描述的实施例仅仅是本实用新型一部分实施例，而不是全部的实施例。基于本实用新型中的实施例，本领域普通技术人员在没有做出创造性劳动前提下所获得的所有其他实施例，都属于本实用新型保护的范围。

[0030] 在本实用新型的描述中，需要说明的是，术语“中心”、“上”、“下”、“左”、“右”、“竖直”、“水平”、“内”、“外”等指示的方位或位置关系为基于附图所示的方位或位置关系，仅是为了便于描述本实用新型和简化描述，而不是指示或暗示所指的装置或元件必须具有特定的方位、以特定的方位构造和操作，因此不能理解为对本实用新型的限制；术语“第一”、“第二”、“第三”仅用于描述目的，而不能理解为指示或暗示相对重要性，此外，除非另有明确的规定和限定，术语“安装”、“相连”、“连接”应做广义理解，例如，可以是固定连接，也可以是可拆卸连接，或一体地连接；可以是机械连接，也可以是电连接；可以是直接相连，也可以通过中间媒介间接相连，可以是两个元件内部的连通。对于本领域的普通技术人员而言，可以根据具体情况理解上述术语在本实用新型中的具体含义。

[0031] 参照图1-4，本实用新型提供的一种实施例：一种混合效果好的面包生产和面机，包括，上箱体17顶端内壁固定连接第一电机14，通过第一电机14驱动端固定连接的转杆1底端固定连接的搅拌器15进行搅拌运转，在上箱体17左端固定连接固定板10，固定板10的顶端固定连接第二电机11当搅拌完成后启动，在第二电机11的驱动端贯穿固定板10且固定连接螺纹杆12且螺纹杆12底端固定连接支撑块13稳定其运转，在螺纹杆12的外壁螺纹连接升降板8，与升降板8底端两侧均固定连接升降条23，通过升降板8两端均固定

连接的固定块7,在固定块7的内壁滑动连接有支撑柱5,通过支撑柱5右端底部固定连接有下箱体4,在下箱体4内壁设有刮板16,通过稳定达到刮出运行,当面料搅拌完成后通过第二电机11带动刮板16,刮出面料残渣,提高生产效率。

[0032] 在支撑柱5顶端左侧固定连接有旋转柱9,通过旋转柱9的外壁转动连接在上箱体17的底端,在下箱体4底端固定连接有支撑块13,下箱体4左端设置有注水管6,在下箱体4前端中部设置有水位标刻22,当第二电机11带动螺纹杆12转动连接螺纹杆12和升降板8两端固定连接的固定块7上下移动时刮板16可以稳定的运作,在支撑块13的右端固定连接在下箱体4的外壁,下箱体4上端设置有抽拉槽3,抽拉槽3的顶端滑动连接有抽板18,抽板18的顶端中部设置有把手2,抽板18的顶端对应把手2的左侧设置有抽槽19,抽板18的左端两侧均固定连接磁片21,支撑柱5的右端对应磁片21的位置处均固定连接铁片20,达到防尘溅射的效果。

[0033] 工作原理:当第一电机14带动搅拌器15运转时,加入面料再通过加入注水管6加入刻度相对应清水,通过上箱体17左端的固定板10,在固定板10的顶端的第二电机11运转带动螺纹杆12且螺纹杆12底端有支撑块13能够让其稳定其运转,通过螺纹杆12的外壁带动升降板8,通过升降板8带动其底端两侧的升降条23,再通过升降板8两端的固定块7,使其在支撑柱5上滑动,通过支撑柱5右端的下箱体4,带动箱体4内壁的板16,通过稳定达到刮出运行,当面料搅拌完成后通过第二电机11带动刮板16,刮出面料残渣,运转第一电机14工作时可以将抽板18盖上进行防尘面料溅射防护,提高工作效率和减少人力资源。

[0034] 最后应说明的是:以上所述仅为本实用新型的优选实施例而已,并不用于限制本实用新型,尽管参照前述实施例对本实用新型进行了详细的说明,对于本领域的技术人员来说,其依然可以对前述各实施例所记载的技术方案进行修改,或者对其中部分技术特征进行等同替换,凡在本实用新型的精神和原则之内,所作的任何修改、等同替换、改进等,均应包含在本实用新型的保护范围之内。

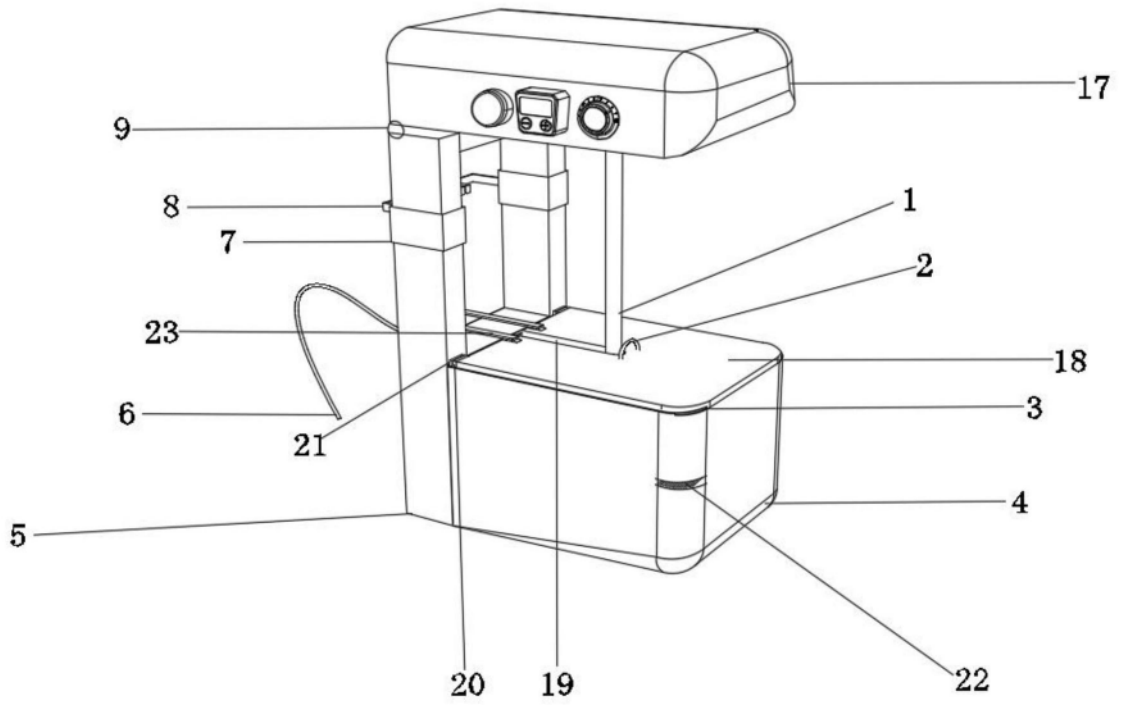


图1

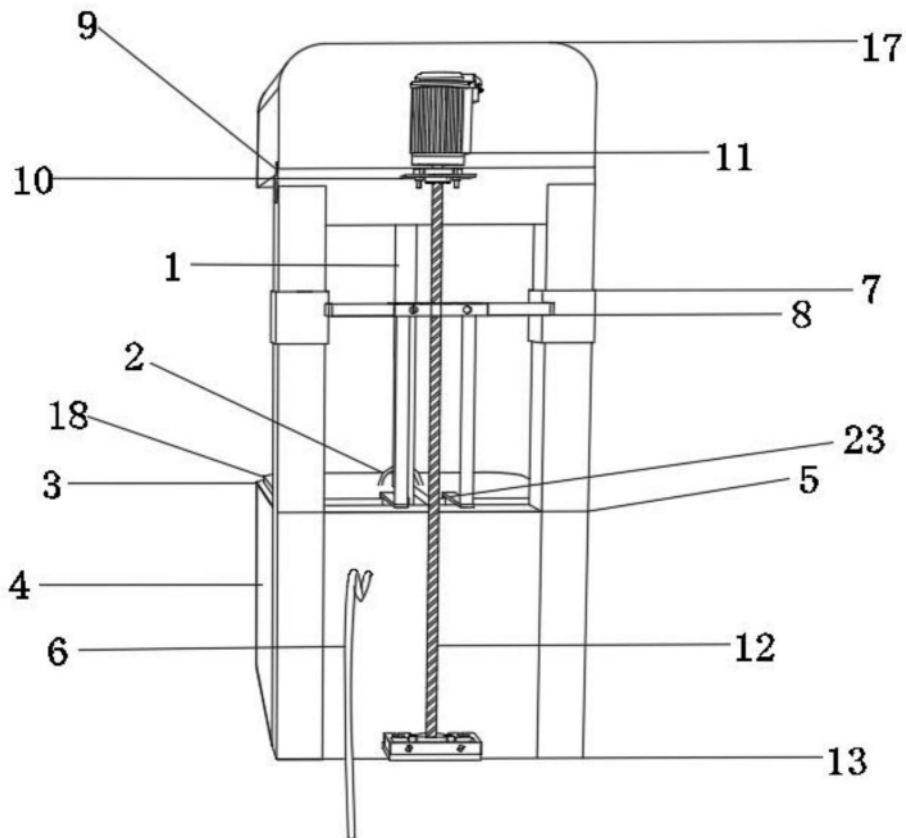


图2

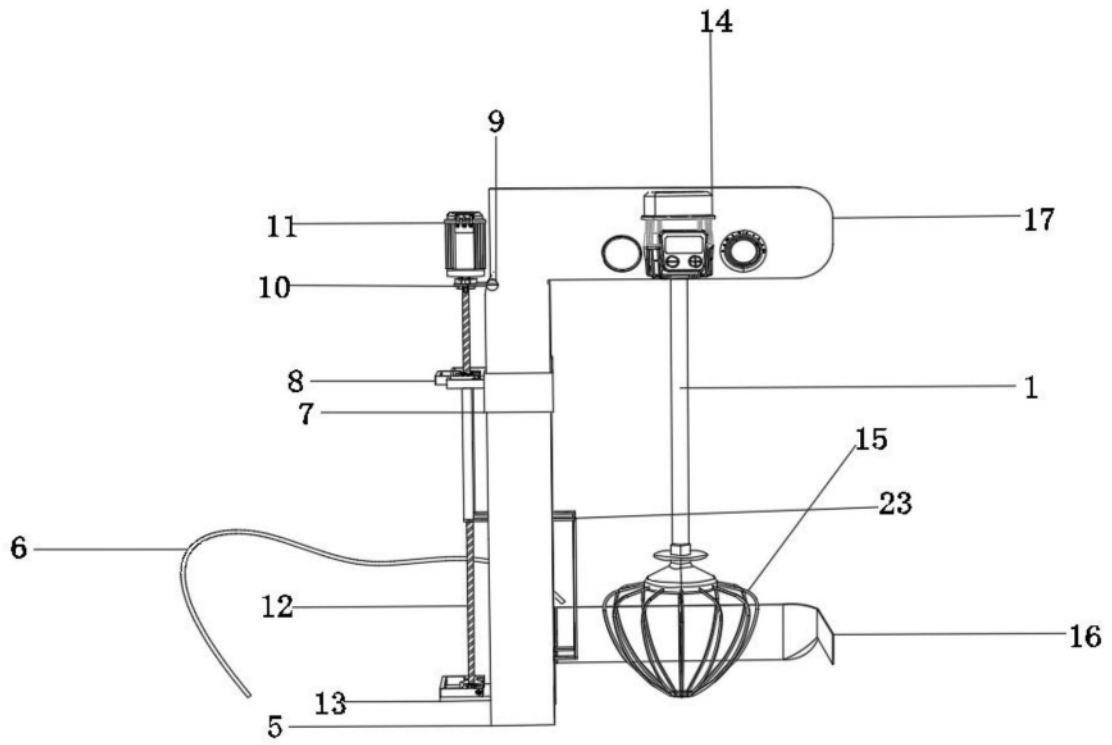


图3

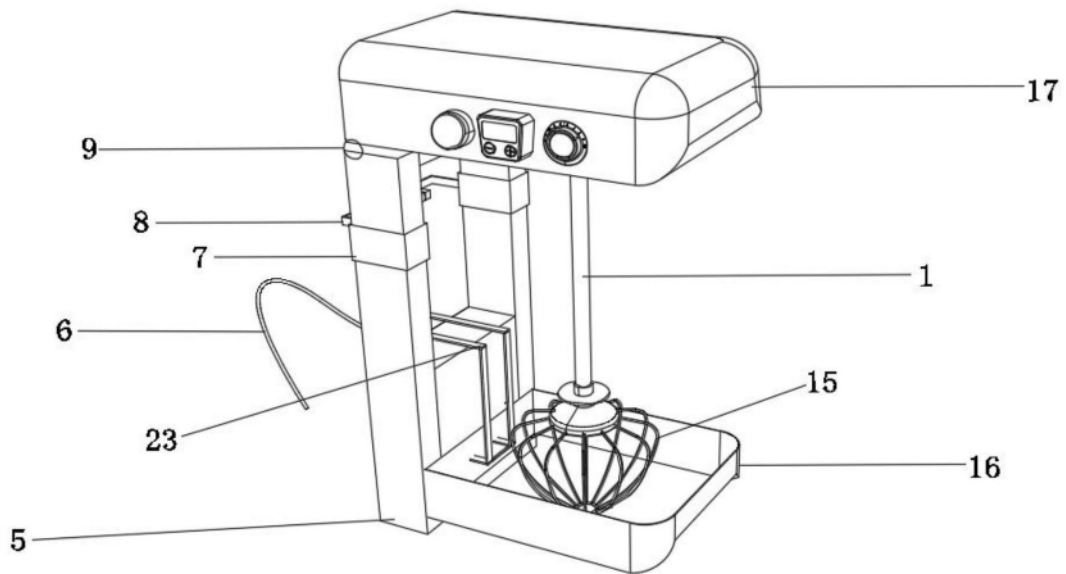


图4