

①2

DEMANDE DE CERTIFICAT D'UTILITE

A3

②2 Date de dépôt : 09.01.92.

③0 Priorité : 10.01.91 IT 91000003.

④3 Date de la mise à disposition du public de la demande : 17.07.92 Bulletin 92/29.

⑤6 Liste des documents cités dans le rapport de recherche : *Ce titre, n'ayant pas fait l'objet de la procédure d'avis documentaire, ne comporte pas de rapport de recherche.*

⑥0 Références à d'autres documents nationaux apparentés :

⑦1 Demandeur(s) : *Société de droit italien dite : HIT MEDICA (S.r.l.) — IT.*

⑦2 Inventeur(s) : *Iaia Ciro Rosario.*

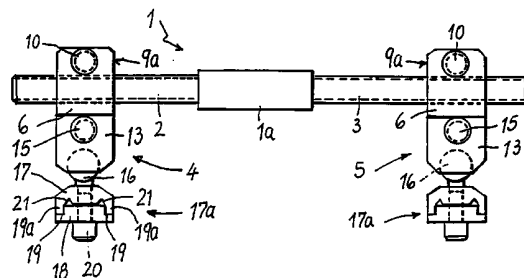
⑦3 Titulaire(s) :

⑦4 Mandataire : *Cabinet Bonnetat.*

⑤4 Fixateur externe d'ostéosynthèse.

⑤7 - La présente invention concerne un fixateur externe d'ostéosynthèse.

- Selon l'invention, le fixateur est remarquable en ce qu'il comprend une barre (1) sur laquelle sont fixés, de façon réglable longitudinalement, au moins deux organes (4,5), en forme d'étau, dont chacun est pourvu de moyens pour bloquer un support porte-broche (17a) orientable selon trois degrés de liberté.



La présente invention concerne un fixateur externe d'ostéosynthèse destiné notamment à un usage en orthopédie et en traumatologie.

Le but de l'invention est de réaliser un fixateur externe qui soit d'un emploi universel en rapport au type d'application prévu, c'est-à-dire qui soit en mesure d'être utilisé pour réduire des fractures ou pour effectuer des allongements osseux contrôlés, aussi bien d'os longs que d'os courts.

10 A cet effet, le fixateur externe pour ostéosynthèse est remarquable, selon l'invention, en ce qu'il comprend une barre sur laquelle sont fixés, de façon réglable longitudinalement, au moins deux organes, en forme d'étau, chacun étant pourvu de moyens pour bloquer un support
15 porte-broche orientable selon trois degrés de liberté.

Les figures du dessin annexé feront bien comprendre comment l'invention peut être réalisée. Sur ces figures, des références identiques désignent des éléments semblables.

20 La figure 1 est une vue en plan d'un fixateur externe conforme à l'invention, selon un premier mode de réalisation.

La figure 2 représente une vue en bout du fixateur de la figure 1.

25 La figure 3 montre une vue en plan de la barre du fixateur selon un deuxième mode de réalisation.

La figure 4 montre une vue en plan de la barre du fixateur selon un troisième mode de réalisation.

En se référant aux figures 1 et 2, le fixateur externe comprend une barre portant la référence numérique 1 et 5 composée d'une partie centrale prismatique 1a, par exemple rectangulaire ou hexagonale, de laquelle s'étendent coaxialement deux tiges ou deux parties d'extrémité filetées 2 et 3 en sens opposé.

Sur les tiges sont engagés deux organes 4 et 5 qui 10 portent les "broches", c'est-à-dire les clous, qui, enfoncés dans l'os, permettent de maintenir en position entre elles les parties adjacentes de la fracture à remettre.

Les deux organes 4,5 sont identiques et chacun d'eux 15 comprend un corps 6 traversé par un trou taraudé 7, dans lequel s'engage la tige respective filetée 2,3 de la barre 1.

Chaque corps 6, en correspondance du trou 7, est fendu longitudinalement pour donner lieu à deux mâchoires 8,9 20 adjacentes, définissant un étau 9a. Une vis 10 traverse la mâchoire 9 et s'engage dans un trou taraudé de la mâchoire 8. En serrant la vis 10, il est ainsi possible de bloquer le corps 6 sur sa tige correspondante.

Du côté opposé à la vis 10, par rapport à la tige 25 filetée, il est façonné dans chaque corps 6 un logement sphérique 11 ouvert frontalement, c'est-à-dire radialement par rapport à l'axe de la tige filetée.

Le logement 11 débouche aussi latéralement dans un épaulement 12 prévu dans chacun des corps 6. Dans 30 l'épaulement 12 est logée une plaque 13 de forme

complémentaire, qui présente un renforcement sphérique 14 prolongeant sensiblement le logement sphérique 11, de façon à former une cavité de dimensions supérieures à une demi-sphère. La plaque 13 est traversée par une vis 5 15 qui s'engage dans le corps 6, la solidarissant de l'épaulement 12.

Dans la cavité sphérique de chaque organe, formée par le logement 11 et par le renforcement 14, est logée une sphère 16 qui fait partie intégrante d'une mâchoire 17 10 d'un support 17a porte-broche. Chaque support 17a comprend une seconde mâchoire 18 dont la liaison avec la première est du type à glissière. Ainsi, la seconde mâchoire 18 est pourvue de rainures latérales 19 aptes à recevoir des nervures respectives 19a réalisées dans la 15 mâchoire 17. La mâchoire 18 est traversée par une vis 20 qui s'engage dans la mâchoire 17 pour le serrage des broches. Avantagement, la mâchoire 17 présente, sur sa face en regard de la mâchoire 18, deux cannelures 21 destinées à réaliser un solide maintien pour les 20 broches et empêcher aussi bien la rotation que le coulissement.

De la description qui précède, on peut remarquer que la sphère 16 permet le blocage du support 17a des broches selon une orientation quelconque, le blocage du support 25 étant fonction de l'action de serrage de la plaque 13, à la suite du vissage de la vis 15, sur le corps 6.

Egalement, en agissant sur les vis 10, il est possible de serrer ou desserrer les étaux 9a, composés des mâchoires 8 et 9, et montés sur les tiges filetées 30 respectives 2,3. Quand les deux vis 10 des étaux sont desserrées, en agissant sur la partie prismatique 1a de la barre 1, on détermine le vissage des tiges 2 et 3 dans les trous 7, et l'éloignement des étaux, et ensuite

l'adaptation du fixateur pour comprimer ou déplacer, selon les besoins, les deux parties osseuses sur lesquelles les "broches" sont fixées.

L'invention décrite atteint par conséquent des buts
5 précis. En particulier, il est possible de disposer plusieurs étaux sur les tiges filetées 2,3 selon le nombre de broches requises pour le traitement de la fracture.

L'invention décrite est susceptible de nombreuses
10 modifications et variantes tout en restant dans le cadre du concept inventif.

Comme le montre la figure 3, la barre 1 comporte deux tiges 22,23 articulées entre elles au moyen d'un boulon central 23a, lequel fonctionne également comme élément
15 de blocage. Dans un tel mode de réalisation, il est possible d'utiliser le fixateur externe pour positionner les parties osseuses à traiter selon un angle prédéterminé quand on veut obtenir le blocage d'une articulation, comme dans le cas de l'articulation de deux
20 phalanges.

La figure 4 montre une solution adaptée pour effectuer des corrections en longueur de la barre. Dans ce mode de réalisation, la barre est constituée d'une tige 24 guidée en coulissement à l'intérieur d'une tige tubulaire 25. Un boulon 26 associé de façon rotative, mais
25 axialement fixe par rapport à la tige tubulaire 25, et vissable axialement dans la tige 24, permet d'allonger ou de raccourcir la barre, et d'effectuer ainsi un allongement osseux contrôlé, décelable grâce à une
30 échelle graduée rapportée sur la tige interne.

REVENDICATIONS

1. Fixateur externe pour ostéosynthèse,
caractérisé en ce qu'il comprend une barre (1) sur
laquelle sont fixés, de façon réglable longitudinale-
ment, au moins deux organes (4,5), en forme d'étau,
5 chacun étant pourvu de moyens pour bloquer un support
porte-broche (17a) orientable selon trois degrés de
liberté.

2. Fixateur selon la revendication 1,
caractérisé en ce que ladite barre (1) comprend deux
10 tiges filetées (2,3), qui s'étendent coaxialement d'une
partie intermédiaire de section prismatique (1a).

3. Fixateur selon la revendication 1,
caractérisé en ce que ladite barre (1) comprend deux
tiges filetées (22,23) articulées entre elles au moyen
15 d'un élément de fixation mutuel (23a).

4. Fixateur selon la revendication 1,
caractérisé en ce que ladite barre (1) comprend une
première tige tubulaire (25) à l'intérieur de laquelle
est guidée une seconde tige (24), un boulon (26) étant
20 associé de façon rotative, mais axialement fixe, à la
tige tubulaire et vissable axialement dans la tige
interne.

5. Fixateur selon l'une quelconque des revendications 1
à 4,
25 caractérisé en ce que lesdits organes (4,5) comprennent
chacun un corps (6) fixable à la tige respective et
pourvu d'un logement sphérique (11) qui définit, avec un
renforcement (14) prévu dans une plaque (13) associée
audit corps, une cavité sphérique apte à loger une
30 sphère (16) solidaire du support de broches (17a),

ladite plaque (13) étant traversée par une vis (15) s'engageant dans ledit corps et apte à serrer ladite sphère dans ladite cavité.

6. Fixateur selon l'une quelconque des revendications 1
5 à 5,
caractérisé en ce que chaque support de broche (17a) comprend deux mâchoires (17,18) susceptibles d'être serrées entre elles au moyen d'une vis (20), et dont une (18) présente des rainures (19) aptes à recevoir des
10 languettes (19a) formées sur l'autre mâchoire (17), sur les faces en opposition desdites mâchoires étant réalisées des cannelures pour l'accouplement prismatique desdites broches.

FIG. 1

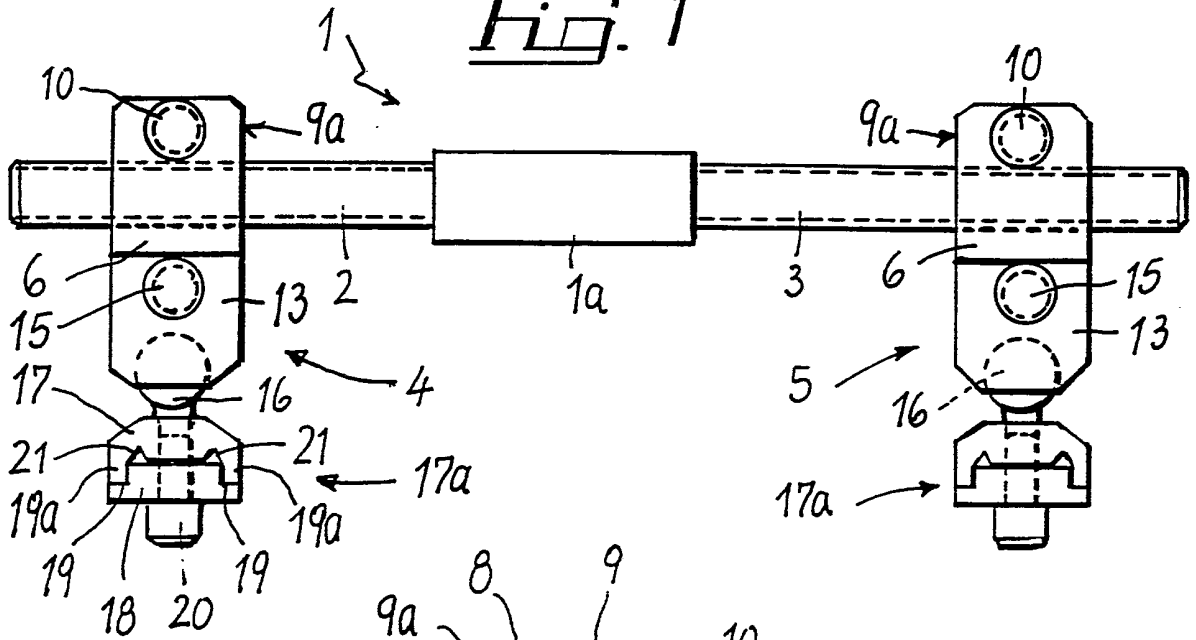


FIG. 2

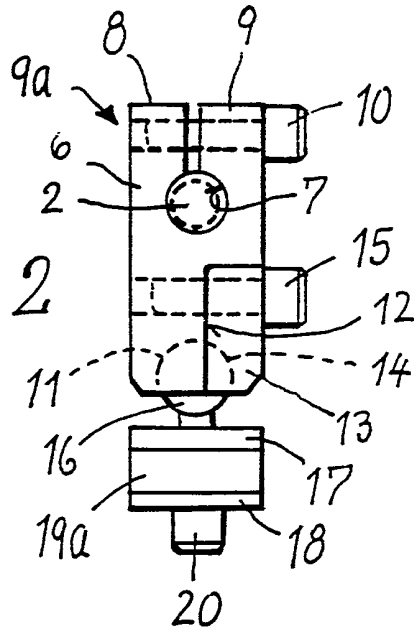


FIG. 3

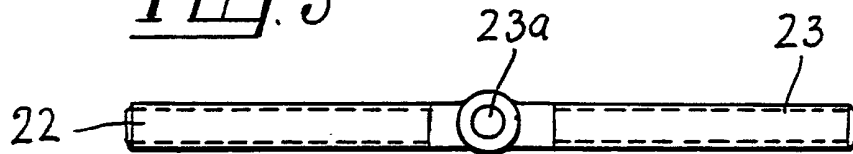


FIG. 4

