

(12) NACH DEM VERTRAG ÜBER DIE INTERNATIONALE ZUSAMMENARBEIT AUF DEM GEBIET DES
PATENTWESENS (PCT) VERÖFFENTLICHTE INTERNATIONALE ANMELDUNG

(19) Weltorganisation für geistiges
Eigentum

Internationales Büro

(43) Internationales
Veröffentlichungsdatum
20. September 2012 (20.09.2012)



(10) Internationale Veröffentlichungsnummer
WO 2012/123141 A3

- (51) Internationale Patentklassifikation:
H02G 15/076 (2006.01) *H01R 13/53* (2006.01)
- (21) Internationales Aktenzeichen: PCT/EP2012/050558
- (22) Internationales Anmeldedatum:
16. Januar 2012 (16.01.2012)
- (25) Einreichungssprache: Deutsch
- (26) Veröffentlichungssprache: Deutsch
- (30) Angaben zur Priorität:
10 2011 013 711.4 11. März 2011 (11.03.2011) DE
- (71) Anmelder (für alle Bestimmungsstaaten mit Ausnahme von US): **AMPHENOL-TUCHEL ELECTRONICS GMBH** [DE/DE]; 10, August-Häusser-Straße, 74080 Heilbronn (DE).
- (72) Erfinder; und
- (75) Erfinder/Anmelder (nur für US): **FILIPON, Sven** [DE/DE]; 46, Heidelbergerstrasse, 74080 Heilbronn (DE).
- (74) Anwälte: **SCHWEIGER, Johannes** et al.; 22, Turmstraße, 40878 Ratingen (DE).
- (81) Bestimmungsstaaten (soweit nicht anders angegeben, für jede verfügbare nationale Schutzrechtsart): AE, AG, AL,

AM, AO, AT, AU, AZ, BA, BB, BG, BH, BR, BW, BY, BZ, CA, CH, CL, CN, CO, CR, CU, CZ, DE, DK, DM, DO, DZ, EC, EE, EG, ES, FI, GB, GD, GE, GH, GM, GT, HN, HR, HU, ID, IL, IN, IS, JP, KE, KG, KM, KN, KP, KR, KZ, LA, LC, LK, LR, LS, LT, LU, LY, MA, MD, ME, MG, MK, MN, MW, MX, MY, MZ, NA, NG, NI, NO, NZ, OM, PE, PG, PH, PL, PT, QA, RO, RS, RU, RW, SC, SD, SE, SG, SK, SL, SM, ST, SV, SY, TH, TJ, TM, TN, TR, TT, TZ, UA, UG, US, UZ, VC, VN, ZA, ZM, ZW.

(84) Bestimmungsstaaten (soweit nicht anders angegeben, für jede verfügbare regionale Schutzrechtsart): ARIPO (BW, GH, GM, KE, LR, LS, MW, MZ, NA, RW, SD, SL, SZ, TZ, UG, ZM, ZW), eurasisches (AM, AZ, BY, KG, KZ, MD, RU, TJ, TM), europäisches (AL, AT, BE, BG, CH, CY, CZ, DE, DK, EE, ES, FI, FR, GB, GR, HR, HU, IE, IS, IT, LT, LU, LV, MC, MK, MT, NL, NO, PL, PT, RO, RS, SE, SI, SK, SM, TR), OAPI (BF, BJ, CF, CG, CI, CM, GA, GN, GQ, GW, ML, MR, NE, SN, TD, TG).

Veröffentlicht:

— mit internationalem Recherchenbericht (Artikel 21 Absatz 3)

[Fortsetzung auf der nächsten Seite]

(54) Title: HEAVY-DUTY PLUG

(54) Bezeichnung : HOCHSTROMSTECKER

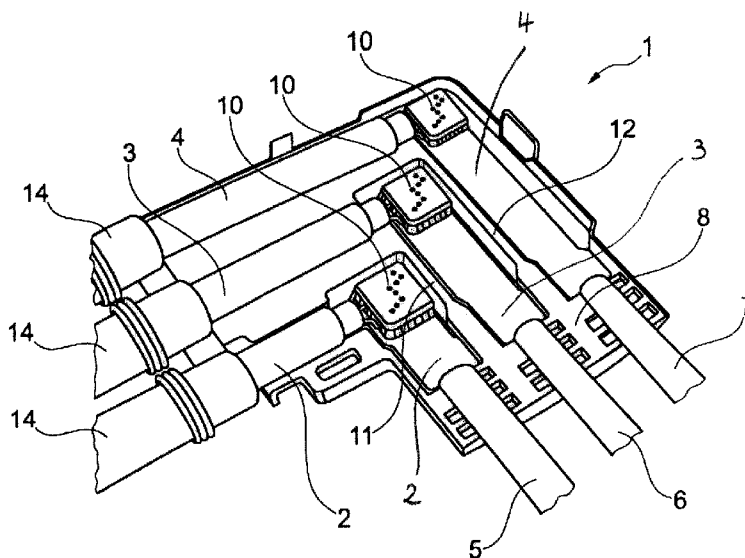


Fig. 1

(57) Abstract: The present invention relates to a heavy-duty plug having - at least two conductors (2, 3, 4) to which current can be applied, wherein the conductors (2, 3, 4) have at least one design-dependent overheating section (10), having a support (8) for holding the conductors (2, 3, 4) by way of at least one insulating section (11, 12), which is arranged between the conductors (2, 3, 4), for insulating the conductors (2, 3, 4), and having a heat-sink means (9, 13) which is provided on the support (8), characterized in that the insulating section (11, 12) has a thermal conductivity $\lambda_0 > 0.5$ W/mK and/or a thermal diffusivity of a $> 0.3 \times 10^{-6}$ m²/s at least in the region of the overheating section (10) as far as the heat-sink means (9).

(57) Zusammenfassung: Die vorliegende Erfindung betrifft einen Hochstromstecker mit - mindestens zwei bestrombaren Leitern (2, 3, 4), wobei die Leiter (2, 3, 4) mindestens einen bauartbedingten Überhitzungsabschnitt (10) aufweisen, einem Träger (8) zur Aufnahme der Leiter (2, 3, 4) mit mindestens einem zwischen den Leitern (2, 3, 4) verlaufenden

Isolierabschnitt (11, 12) zur Isolierung der Leiter (2, 3, 4) und einem am Träger (8) vorgesehenen Wärmesenkungsmittel (9, 13), dadurch gekennzeichnet, dass der Isolierabschnitt (11, 12) zumindest im Bereich des Überhitzungsabschnitts (10) bis zum Wärmesenkungsmittel (9) eine Wärmeleitfähigkeit $\lambda_0 > 0,5$ W/mK und/oder eine Temperaturleitfähigkeit $a > 0,3 \times 10^{-6}$ m²/s aufweist.

WO 2012/123141 A3



— vor Ablauf der für Änderungen der Ansprüche geltenden
Frist; Veröffentlichung wird wiederholt, falls
Änderungen eingehen (Regel 48 Absatz 2 Buchstabe h)

**(88) Veröffentlichungsdatum des internationalen
Recherchenberichts:**

19. September 2013

INTERNATIONAL SEARCH REPORT

International application No
PCT/EP2012/050558

A. CLASSIFICATION OF SUBJECT MATTER
INV. H02G15/076 H01R13/53
ADD.
According to International Patent Classification (IPC) or to both national classification and IPC

B. FIELDS SEARCHED
Minimum documentation searched (classification system followed by classification symbols)
H01R H02G H05K

Documentation searched other than minimum documentation to the extent that such documents are included in the fields searched

Electronic data base consulted during the international search (name of data base and, where practicable, search terms used)
EPO-Internal, WPI Data

C. DOCUMENTS CONSIDERED TO BE RELEVANT

Category*	Citation of document, with indication, where appropriate, of the relevant passages	Relevant to claim No.
X	WO 2006/068803 A2 (FCI AMERICAS TECHNOLOGY INC [US]; FRAMATOME CONNECTORS INT [FR]; DAILY) 29 June 2006 (2006-06-29) paragraphs [0016] - [0030]; figures 1-10 -----	1-10
X	JP 2009 059649 A (KANEKA CORP) 19 March 2009 (2009-03-19) the whole document -----	1-10
X	WO 87/01007 A1 (BOSCH GMBH ROBERT [DE]) 12 February 1987 (1987-02-12) the whole document -----	1-4,7

Further documents are listed in the continuation of Box C.

See patent family annex.

* Special categories of cited documents :

<p>"A" document defining the general state of the art which is not considered to be of particular relevance</p> <p>"E" earlier application or patent but published on or after the international filing date</p> <p>"L" document which may throw doubts on priority claim(s) or which is cited to establish the publication date of another citation or other special reason (as specified)</p> <p>"O" document referring to an oral disclosure, use, exhibition or other means</p> <p>"P" document published prior to the international filing date but later than the priority date claimed</p>	<p>"T" later document published after the international filing date or priority date and not in conflict with the application but cited to understand the principle or theory underlying the invention</p> <p>"X" document of particular relevance; the claimed invention cannot be considered novel or cannot be considered to involve an inventive step when the document is taken alone</p> <p>"Y" document of particular relevance; the claimed invention cannot be considered to involve an inventive step when the document is combined with one or more other such documents, such combination being obvious to a person skilled in the art</p> <p>"&" document member of the same patent family</p>
---	---

Date of the actual completion of the international search 12 July 2013	Date of mailing of the international search report 31/07/2013
--	---

Name and mailing address of the ISA/ European Patent Office, P.B. 5818 Patentlaan 2 NL - 2280 HV Rijswijk Tel. (+31-70) 340-2040, Fax: (+31-70) 340-3016	Authorized officer Hermann, Robert
--	--

INTERNATIONAL SEARCH REPORT

Information on patent family members

International application No

PCT/EP2012/050558

Patent document cited in search report	Publication date	Patent family member(s)	Publication date
WO 2006068803	A2	29-06-2006	
		CN 101084608 A	05-12-2007
		EP 1831963 A2	12-09-2007
		TW I289955 B	11-11-2007
		US 2006228948 A1	12-10-2006
		WO 2006068803 A2	29-06-2006

JP 2009059649	A	19-03-2009	NONE

WO 8701007	A1	12-02-1987	
		DE 3527208 A1	12-02-1987
		EP 0264364 A1	27-04-1988
		JP H0754877 B2	07-06-1995
		JP S63500836 A	24-03-1988
		US 4803590 A	07-02-1989
		WO 8701007 A1	12-02-1987

INTERNATIONALER RECHERCHENBERICHT

Internationales Aktenzeichen

PCT/EP2012/050558

A. KLASSIFIZIERUNG DES ANMELDUNGSGEGENSTANDES
 INV. H02G15/076 H01R13/53
 ADD.

Nach der Internationalen Patentklassifikation (IPC) oder nach der nationalen Klassifikation und der IPC

B. RECHERCHIERTE GEBIETE

Recherchierter Mindestprüfstoff (Klassifikationssystem und Klassifikationssymbole)
 H01R H02G H05K

Recherchierte, aber nicht zum Mindestprüfstoff gehörende Veröffentlichungen, soweit diese unter die recherchierten Gebiete fallen

Während der internationalen Recherche konsultierte elektronische Datenbank (Name der Datenbank und evtl. verwendete Suchbegriffe)

EPO-Internal, WPI Data

C. ALS WESENTLICH ANGESEHENE UNTERLAGEN

Kategorie*	Bezeichnung der Veröffentlichung, soweit erforderlich unter Angabe der in Betracht kommenden Teile	Betr. Anspruch Nr.
X	WO 2006/068803 A2 (FCI AMERICAS TECHNOLOGY INC [US]; FRAMATOME CONNECTORS INT [FR]; DAILY) 29. Juni 2006 (2006-06-29) Absätze [0016] - [0030]; Abbildungen 1-10 -----	1-10
X	JP 2009 059649 A (KANEKA CORP) 19. März 2009 (2009-03-19) das ganze Dokument -----	1-10
X	WO 87/01007 A1 (BOSCH GMBH ROBERT [DE]) 12. Februar 1987 (1987-02-12) das ganze Dokument -----	1-4,7

Weitere Veröffentlichungen sind der Fortsetzung von Feld C zu entnehmen Siehe Anhang Patentfamilie

- | | |
|--|---|
| <p>* Besondere Kategorien von angegebenen Veröffentlichungen :</p> <p>"A" Veröffentlichung, die den allgemeinen Stand der Technik definiert, aber nicht als besonders bedeutsam anzusehen ist</p> <p>"E" frühere Anmeldung oder Patent, die bzw. das jedoch erst am oder nach dem internationalen Anmeldedatum veröffentlicht worden ist</p> <p>"L" Veröffentlichung, die geeignet ist, einen Prioritätsanspruch zweifelhaft erscheinen zu lassen, oder durch die das Veröffentlichungsdatum einer anderen im Recherchenbericht genannten Veröffentlichung belegt werden soll oder die aus einem anderen besonderen Grund angegeben ist (wie ausgeführt)</p> <p>"O" Veröffentlichung, die sich auf eine mündliche Offenbarung, eine Benutzung, eine Ausstellung oder andere Maßnahmen bezieht</p> <p>"P" Veröffentlichung, die vor dem internationalen Anmeldedatum, aber nach dem beanspruchten Prioritätsdatum veröffentlicht worden ist</p> | <p>"T" Spätere Veröffentlichung, die nach dem internationalen Anmeldedatum oder dem Prioritätsdatum veröffentlicht worden ist und mit der Anmeldung nicht kollidiert, sondern nur zum Verständnis des der Erfindung zugrundeliegenden Prinzips oder der ihr zugrundeliegenden Theorie angegeben ist</p> <p>"X" Veröffentlichung von besonderer Bedeutung; die beanspruchte Erfindung kann allein aufgrund dieser Veröffentlichung nicht als neu oder auf erfinderischer Tätigkeit beruhend betrachtet werden</p> <p>"Y" Veröffentlichung von besonderer Bedeutung; die beanspruchte Erfindung kann nicht als auf erfinderischer Tätigkeit beruhend betrachtet werden, wenn die Veröffentlichung mit einer oder mehreren Veröffentlichungen dieser Kategorie in Verbindung gebracht wird und diese Verbindung für einen Fachmann naheliegend ist</p> <p>"&" Veröffentlichung, die Mitglied derselben Patentfamilie ist</p> |
|--|---|

Datum des Abschlusses der internationalen Recherche	Absenddatum des internationalen Recherchenberichts
12. Juli 2013	31/07/2013

Name und Postanschrift der Internationalen Recherchenbehörde Europäisches Patentamt, P.B. 5818 Patentlaan 2 NL - 2280 HV Rijswijk Tel. (+31-70) 340-2040, Fax: (+31-70) 340-3016	Bevollmächtigter Bediensteter Hermann, Robert
--	--

INTERNATIONALER RECHERCHENBERICHT

Angaben zu Veröffentlichungen, die zur selben Patentfamilie gehören

Internationales Aktenzeichen

PCT/EP2012/050558

Im Recherchenbericht angeführtes Patentdokument	Datum der Veröffentlichung	Mitglied(er) der Patentfamilie	Datum der Veröffentlichung
WO 2006068803	A2	29-06-2006	CN 101084608 A
			EP 1831963 A2
			TW I289955 B
			US 2006228948 A1
			WO 2006068803 A2

JP 2009059649	A	19-03-2009	KEINE

WO 8701007	A1	12-02-1987	DE 3527208 A1
			EP 0264364 A1
			JP H0754877 B2
			JP S63500836 A
			US 4803590 A
			WO 8701007 A1
