



(12) 实用新型专利

(10) 授权公告号 CN 203914812 U

(45) 授权公告日 2014. 11. 05

(21) 申请号 201420296636. 0

(22) 申请日 2014. 05. 31

(73) 专利权人 田青松

地址 401147 重庆市渝北区龙溪街道松桥路
169 号重庆市松树桥中学

(72) 发明人 田青松

(51) Int. Cl.

A47L 13/51 (2006. 01)

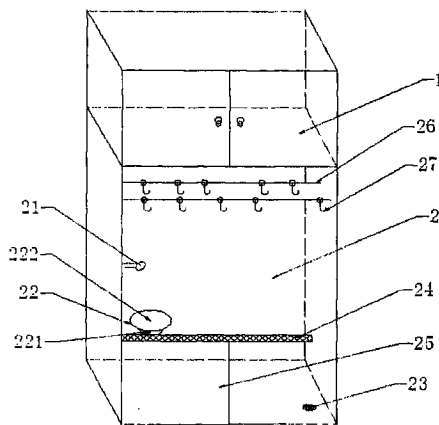
权利要求书1页 说明书2页 附图1页

(54) 实用新型名称

清洁工具收纳装置

(57) 摘要

本实用新型公开了一种清洁工具收纳装置，涉及生活用品技术领域，清洁工具收纳装置包括用于放置清洁用品储物柜和位于储物柜下方的用于收纳清洁工具的收纳柜，收纳柜的侧壁设有用于喷消毒液的喷头，喷头下方设有用于舒展清洁工具的旋转装置，旋转装置包括驱动装置和与驱动装置连接的转盘，转盘上设有孔。收纳柜的底部设有地漏。本实用新型的有益效果：通过喷头对清洁后的拖把、抹布等清洁工具喷洒消毒液进行消毒，旋转装置通过旋转将拖把或抹布展开，使拖把或抹布与消毒液接触面更大，消毒效果更好，这样避免细菌的滋生，有益于人体健康。消毒后的水经过地漏流出柜外，使收纳柜内部干燥。



1. 清洁工具收纳装置,包括放置清洁用品储物柜(1)和位于所述储物柜(1)下方的用于收纳清洁工具的收纳柜(2),其特征在于:在所述收纳柜(2)的侧壁上设有用于喷消毒液的喷头(21),所述喷头(21)下方设有用于舒展清洁工具的旋转装置(22),所述旋转装置(22)包括驱动装置(221)和与所述驱动装置(221)连接的转盘(222),所述转盘(222)上设有孔。

2. 如权利要求1所述的清洁工具收纳装置,其特征在于:所述收纳柜(2)底部设有地漏(23)。

3. 如权利要求2所述的清洁工具收纳装置,其特征在于:所述收纳柜(2)中下部设有滤网(24)。

4. 如权利要求1所述的清洁工具收纳装置,其特征在于:所述收纳柜(2)下部设有集水槽(25)。

5. 如权利要求1所述的清洁工具收纳装置,其特征在于:所述收纳柜(2)的上方设有多个横杆(26),每个横杆(26)上设有多个挂钩(27)。

清洁工具收纳装置

技术领域

[0001] 本实用新型涉及一种日常生活用品技术领域,特别涉及一种清洁用品的收纳装置。

背景技术

[0002] 随着人们生活水平的提高,人们对卫生环境的要求也越来越重视。无论是商场、酒店、景区等休闲场所,还是每个家庭,都离不开清洁工具来清洁环境。在清洁完成之后,用过的拖把,抹布会有一定污渍,如果清洁用品放置不当会引起二次污染,需要再重新再做清洁。虽然有干湿分开的组合清洁柜,把干湿清洁工具分开放置,但是用过的拖把、抹布容易滋生细菌,经常反复使用带有细菌的清洁工具对人体健康造成不良影响。

[0003] 综上所述,有必要设计一种既能合理放置清洁工具,又能起到消毒作用的清洁工具收纳装置,以解决上述问题。

实用新型内容

[0004] 有鉴于此,本实用新型要解决的技术问题在于提供一种清洁工具收纳装置,结构简单,能合理放置清洁工具,又能对清洁工具进行消毒的收纳装置。

[0005] 本实用新型通过以下技术手段解决上述技术问题:

[0006] 本实用新型的清洁工具收纳装置,包括用于放置清洁用具的储物柜和在储物柜下方的用于放置清洁工具的收纳柜,收纳柜的侧壁设有喷头,喷头的下方设有旋转装置,旋转装置包括驱动装置和与驱动装置连接的转盘,转盘上设有孔。

[0007] 进一步,收纳柜底部设有地漏;

[0008] 进一步,收纳柜的中下部设有滤网;

[0009] 进一步,收纳柜的底部设有集水槽;

[0010] 进一步,收纳柜的上部设有多个横杆,每个横杆上设有多个挂钩。

[0011] 本实用新型的有益效果:通过喷头喷出消毒液对拖把、抹布等清洁工具进行消毒,旋转装置将拖把、抹布等清洁工具展开,与消毒液的接触面积更大,消毒效果更好,这样避免细菌的滋生,有益于人体健康。旋转装置还可以对消毒后的清洁工具进行脱水处理,使清洁工具干的更快。在收纳柜里设置滤网,将毛发和大的物质过滤掉,减少堵塞。清洁工具整齐收纳在柜子里,清洁工具消毒后的水滴到集水槽里,避免了二次环境污染,使柜体更加干燥,收集的污水可以再次利用。

附图说明

[0012] 下面结合附图和实施例对本实用新型作进一步描述。

[0013] 图1为本实用新型实施例1的结构示意图。

具体实施方式

[0014] 以下将结合附图对本实用新型进行详细说明,如图 1 所示。

[0015] 本实用新型的清洁工具收纳装置,包括储物柜 1 和收纳柜 2,储物柜 1 在收纳柜 2 的上方。储物柜 1 用来放置清洁用具,比如,洗衣粉、洗衣液、肥皂、香皂、洁厕液等。收纳柜 2 用来放置清洁工具,比如拖把、扫帚、簸箕、抹布等。在收纳柜 2 的侧壁上设有 1 个喷头 21,喷头 21 可以喷出消毒液对清洁工具进行消毒。在收纳柜 2 的底部设有旋转装置 22,旋转装置 22 包括驱动装置 221 和与驱动装置 221 连接的转盘 222,转盘 222 上设有孔,以便水流出。将清洗之后的拖把或抹布放到转盘 222 上,喷头 21 喷出消毒液,对拖把或抹布进行消毒,喷消毒液时,转盘 222 旋转,使拖把或抹布张开,这样使拖把或抹布与消毒液的接触面更大,消毒效果更好。然后关闭喷头 21,转盘 222 继续旋转,将拖把或抹布中的水甩出去,拖把或抹布更容易干。这样可以防止细菌的滋生,对人体健康有益。将所有的清洁用具和清洁工具都放入到清洁工具收纳装置中,家里看起来整齐、干净、卫生。

[0016] 作为上述技术方案的进一步改进,在收纳柜 2 的底部设有地漏 23,以便污水从地漏 23 中漏出。

[0017] 作为上述技术方案的进一步改进,在收纳柜中下部铺设一层滤网 24,用来过滤清洁工具上清洁过程中沾染的较大物质或毛发,将大的物质和毛发过滤掉,避免堵塞地漏。

[0018] 作为上述技术方案的进一步改进,在滤网的下部设置集水槽 25,用于收集污水,既可以使收纳柜 2 更干燥,避免细菌滋生,又可以将污水进行重复使用。

[0019] 作为上述技术方案的进一步改进,在收纳柜 2 的上部设有 多根横杆 26,横杆 26 上设有多个挂钩 27,用来将清洁工具挂起,便于收纳。

[0020] 最后说明的是,以上实施例仅用以说明本实用新型的技术方案而非限制,尽管参照较佳实施例对本实用新型进行了详细说明,本领域的普通技术人员应当理解,可以对本实用新型的技术方案进行修改或者等同替换,而不脱离本实用新型技术方案的宗旨和范围,其均应涵盖在本实用新型的权利要求范围当中。

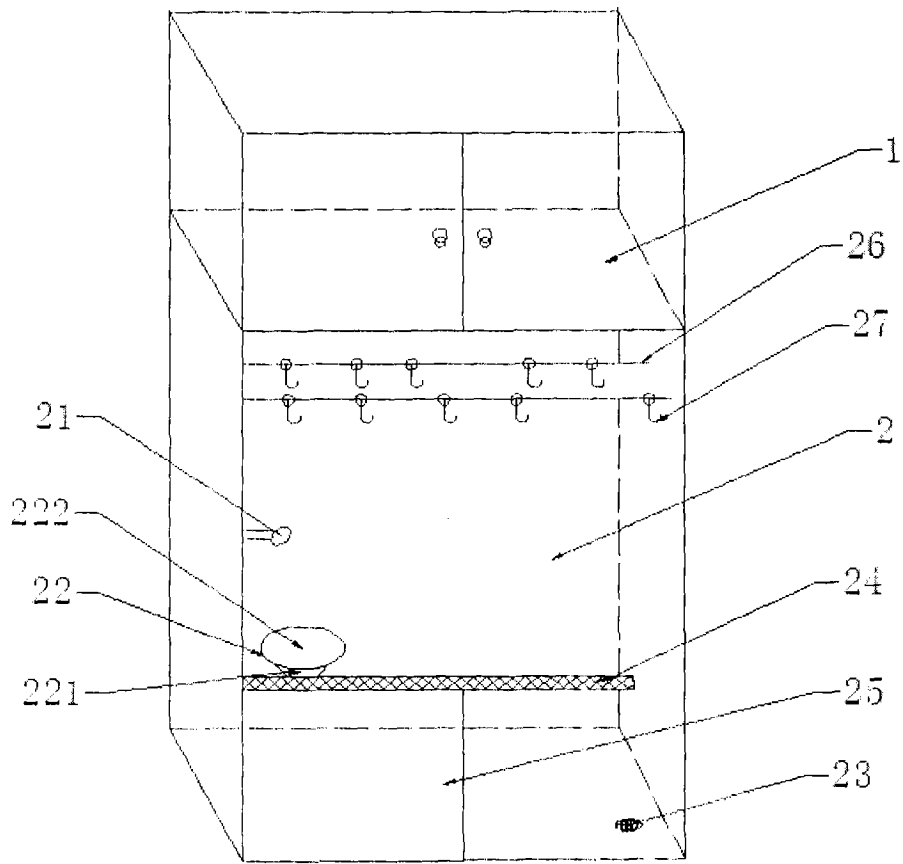


图 1