



(12)实用新型专利

(10)授权公告号 CN 207835986 U

(45)授权公告日 2018.09.07

(21)申请号 201721896302.7

(22)申请日 2017.12.29

(73)专利权人 石狮市酷瑞电气有限责任公司
地址 362700 福建省泉州市石狮市石湖工业园海峡两岸孵化基地

(72)发明人 吴庆瑞

(74)专利代理机构 厦门智慧呈睿知识产权代理
事务所(普通合伙) 35222
代理人 郭福利

(51) Int. Cl.
H05K 5/02(2006.01)
H05K 7/20(2006.01)

(ESM)同样的发明创造已同日申请发明专利

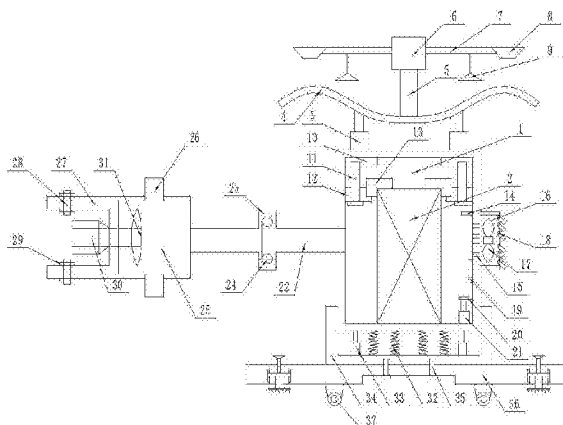
权利要求书2页 说明书4页 附图2页

(54)实用新型名称

一种变频器专用的多用途电气柜

(57)摘要

本实用新型公开了一种变频器专用的多用途电气柜,本实用新型具有结构合理简单、生产成本低、安装方便,功能齐全,设置了防雨罩,可以有效防雨,设置了驱鸟镜和驱鸟铃有效进行驱鸟,卡块对电气柜的自由度进行限制,有效防止其滑移,风扇进行散热,百叶窗可以防止雨水进入到通风室中,不工作时,气压杆带动L架上升堵住通风孔有效防尘,抽风扇抽风,抽出风中的灰尘,吸附在气密性传送带上,气密性传送带在去灰室中的清水,去除气密性传送带中的灰尘,设置了防移装置,提高了整个装置的稳定性,电气柜中还设置了锁紧装置,可以对其他电气元件夹持在左夹具和右夹具之间,通过上述技术特征实现多用途电气柜。



1. 一种变频器专用的多用途电气柜,包括电气柜(1)和电路板(2),所述电路板(2)设置在电气柜(1)中,其特征在于:还包括气压杆(3)、防雨罩(4)、立柱(5)、安装座(6)、连杆(7)、驱鸟镜(8)、驱鸟铃(9)、上座(10)、螺栓(11)、下座(12)、卡块(13)、限位块(14)、通风孔(15)、通风室(16)、风扇(17)、百叶窗(18)、滑套(19)、L架(20)和气压杆(21);

所述电气柜(1)上表面的两侧均固定连接有一个气压杆(3);

所述气压杆(3)的顶端上固定连接有一个防雨罩(4);

所述防雨罩(4)上表面的中心位置上固定连接有一个立柱(5);

所述立柱(5)的顶端上固定连接有一个安装座(6);

所述安装座(6)的两侧上均固定连接有一个连杆(7);

所述连杆(7)的另一端上均固定连接有一个驱鸟镜(8);

所述连杆(7)的下端均固定连接有一个驱鸟铃(9);

所述电气柜(1)的腔室顶端两侧均固定连接有一个上座(10);

所述上座(10)的下方均设有一个下座(12),所述下座(12)均固定连接在电气柜(1)的腔室壁上;

所述上座(10)和下座(12)之间通过螺纹连接有一个螺栓(11);

所述电路板(2)的上端两侧均设有一个卡块(13),所述卡块(13)与对应的下座(12)固定连接在一起;

所述电气柜(1)右侧腔室壁中端位置上设有数个通风孔(15);

所述通风孔(15)的右侧固定连通有一个通风室(16);

所述通风室(16)中设有一个风扇(17);

所述通风室(16)的右侧设有百叶窗(18);

所述通风孔(15)的左侧上方设有一个限位块(14);

所述通风孔(15)的左侧下方设有一个滑套(19);

所述限位块(14)和滑套(19)均固定连接在电气柜(1)的腔室右腔室壁上;

所述滑套(19)中滑动连接有一个L架(20);

所述L架(20)固定连接在气压杆(21)上,所述气压杆(21)固定连接在电气柜(1)的腔室底面上。

2. 根据权利要求1所述的一种变频器专用的多用途电气柜,其特征在于:还包括风管(22)、去灰室(23)、气密性传送带(24)、抽风室(25)、出风口(26)、凹字架(27)、螺栓(28)、螺母(29)、电机(30)和抽风扇(31);

所述电气柜(1)的左侧通过风管(22)依次与去灰室(23)和抽风室(25)相连通在一起;

所述去灰室(23)中设有一个气密性传送带(24);

所述抽风室(25)的上、下端均固定连通有一个出风口(26);

所述抽风室(25)的左侧腔室中通过螺栓(28)和螺母(29)固定连接有一个凹字架(27);

所述凹字架(27)上固定连接有一个电机(30);

所述电机(30)的输出轴上轴连接有一个抽风扇(31)。

3. 根据权利要求2所述的一种变频器专用的多用途电气柜,其特征在于:还包括弹簧(32)、液压缸(33)、缓冲座(34)、连接螺栓(35)、底座(36)和万向轮(37);

所述缓冲座(34)的两侧中均固定连接有一个液压缸(33);

所述缓冲座(34)的中心位置上固定连接有数个弹簧(32)；

所述缓冲座(34)固定连接在底座(36)的上表面；

所述缓冲座(34)和底座(36)之间固定连接数个连接螺栓(35)。

4. 根据权利要求3所述的一种变频器专用的多用途电气柜,其特征在于:所述底座(36)的两侧均设有一个防移装置,所述防移装置的具体结构为:包括滑槽(45)、滑杆(46)、销轴(47)、把手(48)、短杆(49)和稳定板(50)；

所述底座(36)的两侧端均设有两个对称设置的滑槽(45)；

所述滑槽(45)上均滑动连接有一个滑杆(46)；

所述滑杆(46)的顶端固定连接有一个销轴(47)；

所述销轴(47)的顶端上固定连接有一个把手(48)；

所述滑杆(46)的下端固定连接有一个短杆(49)；

所述短杆(49)的下端固定连接有一个稳定板(50)。

5. 根据权利要求1所述的一种变频器专用的多用途电气柜,其特征在于:还包括左夹具(38)、右夹具(39)、螺纹连接杆(40)、丝杠(41)、锁紧块(42)、防滑垫(43)和旋杆(44)；

所述左夹具(38)和右夹具(39)之间通过螺纹连接杆(40)连接在一起；

所述右夹具(39)中通过螺纹连接有一个丝杠(41)；

所述丝杠(41)的右侧固定连接有一个旋杆(44)；

所述丝杠(41)的左侧铰接有一个锁紧块(42)；

所述锁紧块(42)的左侧面上固定连接有一个防滑垫(43)。

6. 根据权利要求5所述的一种变频器专用的多用途电气柜,其特征在于:所述丝杠(41)为滚珠丝杠。

7. 根据权利要求5所述的一种变频器专用的多用途电气柜,其特征在于:所述防滑垫(43)为橡胶防滑垫。

一种变频器专用的多用途电气柜

技术领域

[0001] 本实用新型涉及变频器技术领域,特别涉及一种变频器专用的多用途电气柜。

背景技术

[0002] 变频器是应用变频技术与微电子技术,通过改变电机工作电源频率方式来控制交流电动机的电力控制设备。

[0003] 变频器主要由整流(交流变直流)、滤波、逆变(直流变交流)、制动单元、驱动单元、检测单元微处理单元等组成。变频器靠内部IGBT的开关来调整输出电压和频率,根据电机的实际需要来提供其所需要的电源电压,进而达到节能、调速的目的,另外,变频器还有很多的保护功能,如过流、过压、过载保护等等。随着工业自动化程度的不断提高,变频器也得到了非常广泛的应用。

[0004] 目前的变频器电气柜功能单一,散热效果差,防尘效果不佳,减震效果不好,移动性能不便,不具有防雨和驱鸟等功能。

实用新型内容

[0005] 本实用新型的目的就在于为了解决上述问题而提供一种变频器专用的多用途电气柜,解决了目前的变频器电气柜功能单一,散热效果差,防尘效果不佳,减震效果不好,移动性能不便,不具有防雨和驱鸟等功能的问题。

[0006] 为了解决上述问题,本实用新型提供了一种技术方案:一种变频器专用的多用途电气柜,包括电气柜和电路板,所述电路板设置在电气柜中,其创新点在于:还包括气压杆、防雨罩、立柱、安装座、连杆、驱鸟镜、驱鸟铃、上座、螺栓、下座、卡块、限位块、通风孔、通风室、风扇、百叶窗、滑套、L架和气压杆;所述电气柜上表面的两侧均固定连接有一个气压杆;所述气压杆的顶端上固定连接有一个防雨罩;所述防雨罩上表面的中心位置上固定连接有一个立柱;所述立柱的顶端上固定连接有一个安装座;所述安装座的两侧上均固定连接有一个连杆;所述连杆的另一端上均固定连接有一个驱鸟镜;所述连杆的下端均固定连接有一个驱鸟铃;所述电气柜的腔室顶端两侧均固定连接有一个上座;所述上座的下方均设有一个下座,所述下座均固定连接在电气柜的腔室壁上;所述上座和下座之间通过螺纹连接有一个螺栓;所述电路板的上端两侧均设有一个卡块,所述卡块与对应的下座固定连接在一起;所述电气柜右侧腔室壁中端位置上设有数个通风孔;所述通风孔的右侧固定连通有一个通风室;所述通风室中设有一个风扇;所述通风室的右侧设有百叶窗;所述通风孔的左侧上方设有一个限位块;所述通风孔的左侧下方设有一个滑套;所述限位块和滑套均固定连接在电气柜的腔室右腔室壁上;所述滑套中滑动连接有一个L架;所述L架固定连接在气压杆上,所述气压杆固定连接在电气柜的腔室底面上。

[0007] 作为优选,还包括风管、去灰室、气密性传送带、抽风室、出风口、凹字架、螺栓、螺母、电机和抽风扇;所述电气柜的左侧通过风管依次与去灰室和抽风室相连通在一起;所述去灰室中设有一个气密性传送带;所述抽风室的上、下端均固定连通有一个出风口;所述抽

风室的左侧腔室中通过螺栓和螺母固定连接有一个凹字架；所述凹字架上固定连接有一个电机；所述电机的输出轴上轴连接有一个抽风扇。

[0008] 作为优选，还包括弹簧、液压缸、缓冲座、连接螺栓、底座和万向轮；所述缓冲座的两侧中均固定连接有一个液压缸；所述缓冲座的中心位置上固定连接有数个弹簧；所述缓冲座固定连接在底座的上表面；所述缓冲座和底座之间固定连接数个连接螺栓。

[0009] 作为优选，所述底座的两侧均设有一个防移装置，所述防移装置的具体结构为：包括滑槽、滑杆、销轴、把手、短杆和稳定板；所述底座的两侧端均设有两个对称设置的滑槽；所述滑槽上均滑动连接有一个滑杆；所述滑杆的顶端固定连接有一个销轴；所述销轴的顶端上固定连接有一个把手；所述滑杆的下端固定连接有一个短杆；所述短杆的下端固定连接有一个稳定板。

[0010] 作为优选，还包括左夹具、右夹具、螺纹连接杆、丝杠、锁紧块、防滑垫和旋杆；所述左夹具和右夹具之间通过螺纹连接杆连接在一起；所述右夹具中通过螺纹连接有一个丝杠；所述丝杠的右侧固定连接有一个旋杆；所述丝杠的左侧铰接有一个锁紧块；所述锁紧块的左侧面上固定连接有一个防滑垫。

[0011] 作为优选，所述丝杠为滚珠丝杠。

[0012] 作为优选，所述防滑垫为橡胶防滑垫。

[0013] 本实用新型的有益效果：本实用新型具有结构简单、生产成本低、安装方便，功能齐全，设置了防雨罩，可以有效防雨，设置了驱鸟镜和驱鸟铃有效进行驱鸟，卡块对电气柜的自由度进行限制，有效防止其滑移，风扇进行散热，百叶窗可以防止雨水进入到通风室中，不工作时，气压杆带动L架上升堵住通风孔有效防尘，抽风扇抽风，抽出风中的灰尘，吸附在气密性传送带上，气密性传送带在去灰室中的清水，去除气密性传送带中的灰尘，设置了防移装置，提高了整个装置的稳定性，电气柜中还设置了锁紧装置，可以对其他电气元件夹持在左夹具和右夹具之间，通过上述技术特征实现多用途电气柜。

附图说明

[0014] 为了易于说明，本实用新型由下述的具体实施及附图作以详细描述。

[0015] 图1为本实用新型的结构示意图。

[0016] 图2为本实用新型的锁紧装置结构示意图。

[0017] 图3为本实用新型防移装置的结构示意图。

[0018] 1-电气柜；2-电气柜；3-气压杆；4-防雨罩；5-立柱；6-安装座；7-连杆；8-驱鸟镜；9-驱鸟铃；10-上座；11-螺栓；12-下座；13-卡块；14-限位块；15-通风孔；16-通风室；17-风扇；18-百叶窗；19-滑套；20-L架；21-气压杆；22-风管；23-去灰室；24-气密性传送带；25-抽风室；26-出风口；27-凹字架；28-螺栓；29-螺母；30-电机；31-抽风扇；32-弹簧；33-液压缸；34-缓冲座；35-连接螺栓；36-底座；37-万向轮；38-左夹具；39-右夹具；40-螺纹连接杆；41-丝杠；42-锁紧块；43-防滑垫；44-旋杆；45-滑槽；46-滑杆；47-销轴；48-把手；49-短杆；50-稳定板。

具体实施方式

[0019] 如图1所示，本具体实施方式采用以下技术方案：一种变频器专用的多用途电气

柜,包括电气柜1和电路板2,所述电路板2设置在电气柜1中,还包括气压杆3、防雨罩4、立柱5、安装座6、连杆7、驱鸟镜8、驱鸟铃9、上座10、螺栓11、下座12、卡块13、限位块14、通风孔15、通风室16、风扇17、百叶窗18、滑套19、L架20和气压杆21;所述电气柜1上表面的两侧均固定连接有一个气压杆3;所述气压杆3的顶端上固定连接有一个防雨罩4;所述防雨罩4上表面的中心位置上固定连接有一个立柱5;所述立柱5的顶端上固定连接有一个安装座6;所述安装座6的两侧上均固定连接有一个连杆7;所述连杆7的另一端上均固定连接有一个驱鸟镜8;所述连杆7的下端均固定连接有一个驱鸟铃9;所述电气柜1的腔室顶端两侧均固定连接有一个上座10;所述上座10的下方均设有一个下座12,所述下座12均固定连接在电气柜1的腔室壁上;所述上座10和下座12之间通过螺纹连接有一个螺栓11;所述电路板2的上端两侧均设有一个卡块13,所述卡块13与对应的下座12固定连接在一起;所述电气柜1右侧腔室壁中端位置上设有数个通风孔15;所述通风孔15的右侧固定连通有一个通风室16;所述通风室16中设有一个风扇17;所述通风室16的右侧设有百叶窗18;所述通风孔15的左侧上方设有一个限位块14;所述通风孔15的左侧下方设有一个滑套19;所述限位块14和滑套19均固定连接在电气柜1的腔室右腔室壁上;所述滑套19中滑动连接有一个L架20;所述L架20固定连接在气压杆21上,所述气压杆21固定连接在电气柜1的腔室底面上。

[0020] 如图1所示,还包括风管22、去灰室23、气密性传送带24、抽风室25、出风口26、凹字架27、螺栓28、螺母29、电机30和抽风扇31;所述电气柜1的左侧通过风管22依次与去灰室23和抽风室25相连通在一起;所述去灰室23中设有一个气密性传送带24;所述抽风室25的上、下端均固定连通有一个出风口26;所述抽风室25的左侧腔室中通过螺栓28和螺母29固定连接有一个凹字架27;所述凹字架27上固定连接有一个电机30;所述电机30的输出轴上轴连接有一个抽风扇31。

[0021] 如图1所示,还包括弹簧32、液压缸33、缓冲座34、连接螺栓35、底座36和万向轮37;所述缓冲座34的两侧中均固定连接有一个液压缸33;所述缓冲座34的中心位置上固定连接有一个弹簧32;所述缓冲座34固定连接在底座36的上表面;所述缓冲座34和底座36之间固定连接有一个连接螺栓35。

[0022] 如图3所示,所述底座36的两侧均设有一个防移装置,所述防移装置的具体结构为:包括滑槽45、滑杆46、销轴47、把手48、短杆49和稳定板50;所述底座36的两侧端均设有两个对称设置的滑槽45;所述滑槽45上均滑动连接有一个滑杆46;所述滑杆46的顶端固定连接有一个销轴47;所述销轴47的顶端上固定连接有一个把手48;所述滑杆46的下端固定连接有一个短杆49;所述短杆49的下端固定连接有一个稳定板50。

[0023] 如图2所示,还包括左夹具38、右夹具39、螺纹连接杆40、丝杠41、锁紧块42、防滑垫43和旋杆44;所述左夹具38和右夹具39之间通过螺纹连接杆40连接在一起;所述右夹具39中通过螺纹连接有一个丝杠41;所述丝杠41的右侧固定连接有一个旋杆44;所述丝杠41的左侧铰接有一个锁紧块42;所述锁紧块42的左侧面上固定连接有一个防滑垫43。

[0024] 其中,所述丝杠41为滚珠丝杠;所述防滑垫43为橡胶防滑垫。

[0025] 本实用新型的使用状态为:本实用新型具有结构简单、生产成本低、安装方便,功能齐全,设置了防雨罩4,可以有效防雨,设置了驱鸟镜8和驱鸟铃9有效进行驱鸟,卡块13对电气柜2的自由度进行限制,有效防止其滑移,风扇17进行散热,百叶窗18可以防止雨水进入到通风室16中,不工作时,气压杆21带动L架20上升堵住通风孔15有效防尘,抽风

扇31抽风,抽出风中的灰尘,吸附在气密性传送带24上,气密性传送带24在去灰室23中的清水,去除气密性传送带24中的灰尘,设置了防移装置,提高了整个装置的稳定性,电气柜1中还设置了锁紧装置,可以对其他电气元件夹持在左夹具38和右夹具39之间,通过上述技术特征实现多用途电气柜。

[0026] 以上显示和描述了本实用新型的基本原理和主要特征和本实用新型的优点,本行业的技术人员应该了解,本实用新型不受上述实施例的限制,上述实施例和说明书中描述的只是说明本实用新型的原理,在不脱离本实用新型精神和范围的前提下,本实用新型还会有各种变化和改进,这些变化和改进都落入要求保护的本实用新型范围内,本实用新型要求保护范围由所附的权利要求书及其等效物界定。

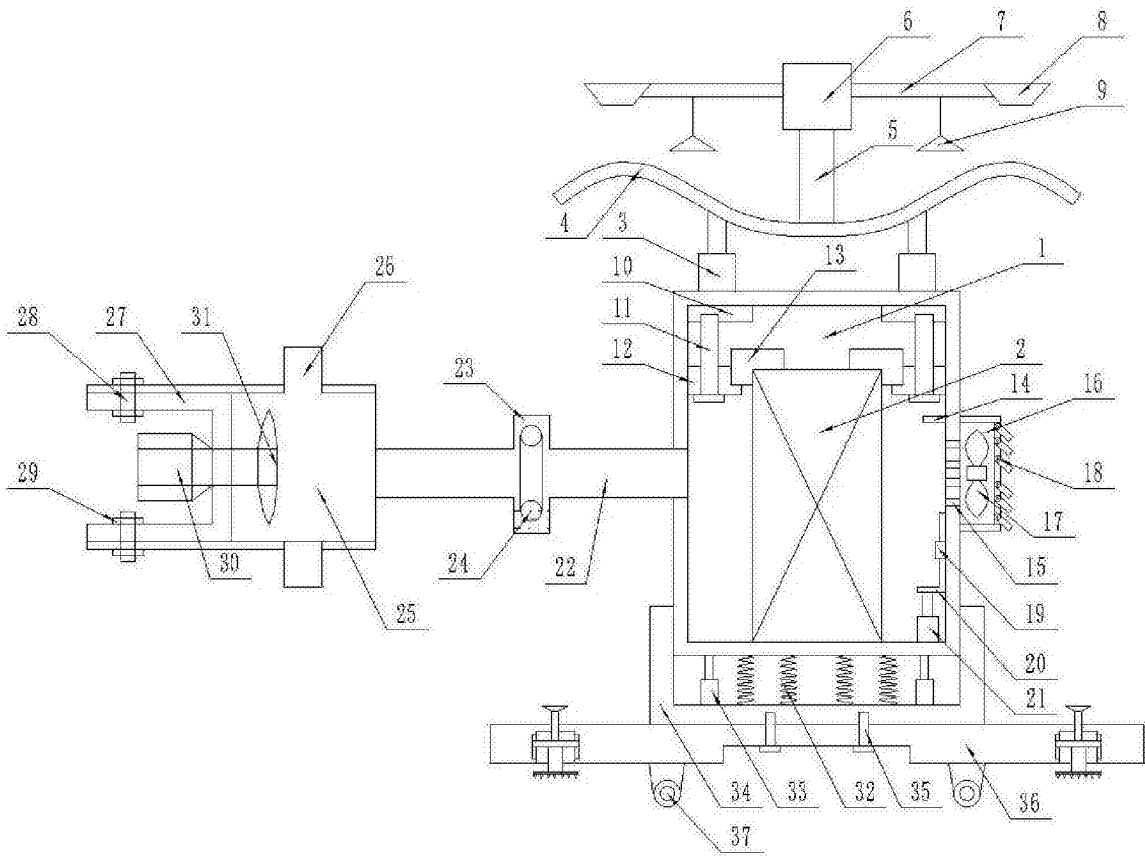


图1

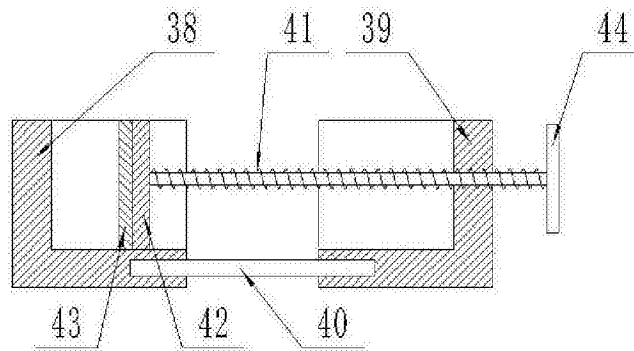


图2

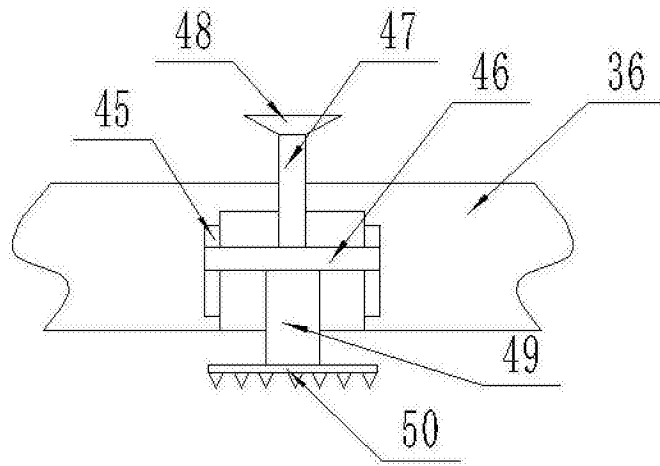


图3