

19



OFICINA ESPAÑOLA DE
PATENTES Y MARCAS

ESPAÑA



11 Número de publicación: **1 069 224**

21 Número de solicitud: U 200802461

51 Int. Cl.:
A45F 3/26 (2006.01)

12

SOLICITUD DE MODELO DE UTILIDAD

U

22 Fecha de presentación: **28.11.2008**

43 Fecha de publicación de la solicitud: **16.02.2009**

71 Solicitante/s: **Jordi Caparrós Molino**
c/ del Bosc, 7
08272 Sant Fruitos de Bages, Barcelona, ES
Cristina Priego Ramírez

72 Inventor/es: **Caparrós Molino, Jordi y**
Priego Ramírez, Cristina

74 Agente: **No consta**

54 Título: **Bolsa de descanso y relajación en postura fetal.**

ES 1 069 224 U

DESCRIPCIÓN

Bolsa de descanso y relajación en postura fetal.

Objeto de la invención

Tal como expresa el enunciado de la presente memoria descriptiva, la invención se refiere a una bolsa de descanso y relajación en postura fetal, aportando a la función a que se destina, varias ventajas e innovadoras características técnicas, aparte de otras inherentes a su organización y constitución, y que se consignarán en detalle más adelante, las cuales suponen una destacable mejora en el estado de la técnica.

En particular, el objeto de la invención se centra en una bolsa, preferentemente destinada para uso infantil y, particularmente de corta edad, pero sin que ello suponga una limitación, cuya finalidad estriba en constituirse como un instrumento para posibilitar que el usuario pueda adoptar dentro de ella una postura fetal que le aportará beneficiosas sensaciones de remembranza materna favorecedoras, además del descanso y la relajación así como de la mejora de determinadas dolencias típicas de dichas edades en niños normales, favorecedoras especialmente, de provocar estímulos positivos en los tratamientos sensomotrices de niños con problemas psicoemocionales.

Campo de aplicación de la invención

El campo de aplicación de la presente invención se encuadra, esencialmente, dentro del sector técnico de la industria dedicado a la fabricación objetos, elementos y accesorios de puericultura, así como, también, dentro de la industria dedicada a la fabricación de material didáctico y de ayuda para centros de educación especial.

Antecedentes de la invención

Se han realizado estudios que demuestran que adoptar una posición fetal, particularmente en niños con problemas de deficiencias mentales y/o físicas, y especialmente en momentos de inquietud y nerviosismo, les proporciona, en pocos minutos, un placentero bienestar, ya que en tal posición recibe sensaciones muy similares a cuando se encontraba en el vientre de la madre, dándole seguridad y tranquilidad.

La adopción de dicha postura, además, en bebés y niños normales de corta edad, proporciona también, además de las mismas sensaciones de seguridad y tranquilidad, un alivio sintomático de determinados trastornos propios de dichas edades, tal los cólicos de lactante.

Sería, por tanto, deseable la existencia de un instrumento capaz de permitir a tales niños, adoptar esa postura fetal de forma fácil, práctica, cómoda y segura, tanto para ellos como para sus cuidadores.

Sin embargo, no se conoce en el mercado la existencia de ningún elemento, artilugio o aparato que permita a dichos niños, a niños mayores o, incluso, a adultos, adoptar cómodamente dicha postura, siendo el objetivo esencial de la presente invención aportar al estado de la técnica una bolsa especialmente diseñada para alcanzar dicho fin, es decir, permitir el descanso y relajación del usuario en posición fetal, debiendo señalarse que, por parte del solicitante, se desconoce la existencia de ninguna otra invención que con un fin similar presente unas características técnicas, estructurales y de configuración semejantes.

Explicación de la invención

Así, la bolsa de descanso y relajación en postura fetal que la invención propone se configura como una destacable novedad dentro de su campo de aplica-

ción, ya que, a tenor de su creación se alcanzan satisfactoriamente los objetivos anteriormente señalados como idóneos, estando los detalles caracterizadores que lo hacen posible, adecuadamente recogidos en las reivindicaciones finales que acompañan a la presente memoria descriptiva.

Para ello, y de forma concreta, la bolsa preconizada se configura, esencialmente, a partir de un receptáculo de tela, fabricado en cualquier tejido adecuadamente resistente para soportar el peso del usuario a que se destine, el cual comprende, una embocadura superior abierta, unas paredes laterales y un fondo que, preferiblemente será de tejido elástico, en orden a facilitar la movilidad del usuario al situarse en su interior, permitiendo movimientos de giro, balanceo o laterales.

Cabe destacar que el citado receptáculo, presentará las dimensiones adecuadas al tamaño del usuario a que se destine, de forma que éste pueda colocarse cómodamente en su interior, adoptando una postura fetal sin estar excesivamente contraído.

Además, el citado receptáculo, que preferentemente adoptará una configuración plantar, más o menos equidistante, tal como cuadrangular, rectangular, circular o poligonal, contará con varios puntos de anclaje repartidos en el borde de la embocadura, para permitir su cuelgue, contando para ello, por ejemplo, con tiras dotadas de ganchos para facilitar el correspondiente cuelgue de las mismas de cualquier sistema de fijación que, convenientemente se habrá previsto, ya sea en el techo o en soportes laterales elevados.

Adicionalmente, y para permitir la observación desde fuera del comportamiento y estado del niño situado en su interior, cuando este sea el caso, se prevé la existencia de una o más aberturas u, opcionalmente, que el tejido del fondo y/o alguno de sus laterales pueda ser total o parcialmente transparente.

Asimismo, y para poder ser utilizada por niños de mayor edad o incluso personas mayores que puedan entrar y salir de la misma por sí mismos, se contempla la sujeción de las tiras con algún sistema de fijación regulable, de manera que permita bajar y elevar la bolsa a voluntad para permitir dicha entrada y salida de la misma.

Por otra parte, y de manera opcional, la bolsa puede incorporar interiormente, ya sea en el fondo o en un lateral una cámara de agua, goma espuma u otro material maleable, que permita aumentar la sensación de similitud con la bolsa fetal materna.

Finalmente, y en el caso de que la bolsa se destine a niños muy pequeños, se contempla su cuelgue en un soporte regulable y móvil que permita variar tanto su altura respecto al suelo como su lugar de colocación.

De esta forma, la bolsa de descanso y relajación en postura fetal, una vez colgada, permite colocar al bebé, niño o persona mayor en su interior y, gracias a las descritas características estructurales y de configuración, hace que éste, de forma automática, adopte en el fondo elástico de la misma y adaptado a su tamaño, una postura fetal que le proporciona las siguientes ventajas:

- En niños con deficiencias mentales y físicas, se configura como una ventajosa herramienta para los profesionales que les tratan así como para padres y tutores, ya que proporciona un bienestar al niño cuando se encuentra dentro, especialmente en momentos de inquietud y nerviosismo, causando un rápido cambio de estado, de la angustia y desasosiego a la sere-

nidad y tranquilidad, aportando buenos resultados en gran diversidad de alteraciones mentales, físicas y de conducta.

- En niños y adolescentes que presentan grandes y múltiples deficiencias físicas y mentales, es también un instrumento de gran ayuda, ya que sirve, tanto en centros de educación especial como en casa, para variar de la acostumbrada postura estirada o de la silla de ruedas a una postura que permite dar un cierto grado de movimiento en un entorno suave, blando, acogedor, y libre de fricciones, colaborando, además, en la evitación y mejora de llagas corporales que este tipo de afectados es propenso a presentar. En este sentido, hay que señalar que, dicha ventaja sería igualmente aplicable a personas adultas o ancianos con problemas similares.

- En niños y bebés normales, sin deficiencias de ningún tipo, se configura como un elemento de uso diario tanto para el hogar como para guarderías, clínicas o centros similares, ya que da al niño la oportunidad de sentirse nuevamente como si estuviera en el vientre de la madre. Los beneficios más obvios son de seguridad, tranquilidad, bienestar físico y emocional.

Además, esta postura fetal permite al niño notar todas las extremidades de su cuerpo de manera continuada, favoreciendo el conocimiento de su propio esquema corporal.

Por otra parte ayuda a aliviar los dolores abdominales tan habituales en los primeros meses de vida, los conocidos como cólicos del lactante. Ya desde los hospitales se informa a los padres que la postura fetal favorece la disminución del dolor producida por un cólico.

Finalmente, cabe decir que la bolsa preconizada se configura también como un práctico instrumento alternativo a la cuna, el capazo o el parque para proporcionar nuevas sensaciones al niño.

La descrita bolsa de descanso y relajación en postura fetal representa, por consiguiente, una estructura innovadora de características estructurales y constitutivas desconocidas hasta ahora para tal fin, razones que unidas a su utilidad práctica, la dotan de fundamento suficiente para obtener el privilegio de exclusividad que se solicita.

Descripción de los dibujos

Para complementar la descripción que se está realizando y con objeto de ayudar a una mejor comprensión de las características de la invención, se acompaña a la presente memoria descriptiva, como parte integrante de la misma, de un juego de planos, en los que con carácter ilustrativo y no limitativo se ha representado lo siguiente:

La figura número 1.- Muestra una vista en perspectiva de un ejemplo de realización de la bolsa de descanso y relajación en postura fetal, objeto de la invención, apreciándose en ella las principales partes y elementos que comprende, así como la configuración y disposición de los mismos.

La figura número 2.- Muestra una vista en detalle ampliado de uno de los anclajes de la bolsa, según la invención.

La figura número 3.- Muestra una vista en sección de la bolsa, apreciándose la postura fetal que adopta el niño en su interior así como un ejemplo de cámara de agua o material similar.

La figura número 4.- Muestra una representación esquemática de la bolsa situada en un soporte móvil, habiéndose representado en este caso un ejemplo de

bolsa hecha de tejido transparente.

Realización preferente de la invención

A la vista de las mencionadas figuras, y de acuerdo con la numeración adoptada, se puede observar en ellas un ejemplo de realización preferida de la invención, al cual comprende las partes y elementos que se describen en detalle a continuación.

Así, atendiendo a la figura 1, se puede apreciar como la bolsa (1) en cuestión consiste en un receptáculo (2) de tela, fabricado en cualquier tejido adecuadamente resistente para soportar el peso del usuario a que se destine, tal como lona o similar, comprendiendo una embocadura (3) superior abierta, unas paredes laterales (4), de altura adecuada para impedir que niños de corta edad puedan salir por sí mismos y un fondo (5), el cual, preferiblemente, está confeccionado con tejido elástico, permitiendo la movilidad del usuario al situarse en su interior.

El receptáculo (2), preferentemente, adopta una configuración plantar cuadrangular, rectangular, circular o poligonal contando con varios puntos de anclaje (6), repartidos en lados opuestos de los bordes de la embocadura (3), destinados a permitir su cuelgue, contando para ello, por ejemplo, con tiras (7) dotadas de ganchos (8) que se fijan a cáncamos (9) o cualquier otro sistema de fijación que, convenientemente se habrá previsto, ya sea en el techo, parte superior de la pared o en soportes laterales elevados.

Para facilitar la colocación del usuario en su interior, alguna, todas o varias de dichas tiras (7) disponen de fijaciones extraíbles, tal como mosquetones (10) para poderlas quitar y poner con facilidad, como puede observarse en la figura 2, habiéndose previsto en las tiras (7) varios orificios (11) para su fijación a diferentes alturas.

Adicionalmente, y para permitir la observación desde fuera del comportamiento y estado del niño situado en su interior, se prevé la existencia de una o más aberturas (12) u, opcionalmente, que el tejido del fondo y/o alguno de sus laterales sea total o parcialmente transparente, como en el ejemplo representado en la figura 4.

Asimismo, y para poder ser utilizada por niños de mayor edad o incluso personas mayores que puedan entrar y salir de la misma por sí mismos, se contempla la sujeción de las tiras en un sistema de fijación regulable, (no representado), de manera que permita bajar y elevar la bolsa a voluntad para permitir dicha entrada y salida de la misma.

Por otra parte, y de manera opcional, la bolsa (1) puede incorporar interiormente, ya sea en el fondo o lateralmente, una cámara (13) de agua u otro material maleable, como se muestra en la figura 3, que permita aumentar la sensación de similitud con la bolsa fetal materna.

Finalmente, y en el caso de que la bolsa se destine a niños muy pequeños, se contempla su cuelgue en un soporte (14) que será regulable en altura y móvil, tal como muestra la figura 4, permitiendo tanto variar la altura del receptáculo (2) respecto al suelo como facilitar su traslado de un lugar a otro.

Descrita suficientemente la naturaleza de la presente invención, así como la manera de ponerla en práctica, no se considera necesario hacer más extensa su explicación para que cualquier experto en la materia comprenda su alcance y las ventajas que de ella se derivan, haciéndose constar que, dentro de su esencialidad, podrá ser llevada a la práctica en otras formas

de realización que difieran en detalle de la indicada a título de ejemplo, y a las cuales alcanzará igualmente

la protección que se recaba siempre que no se altere, cambie o modifique su principio fundamental.

5

10

15

20

25

30

35

40

45

50

55

60

65

REIVINDICACIONES

1. Bolsa de descanso y relajación en postura fetal, destinada, preferentemente para uso infantil, como un instrumento para posibilitar que el usuario pueda adoptar dentro de ella una postura fetal que le aporte sensaciones de remembranza materna, **caracterizada** por el hecho de consistir en un receptáculo (2) de tela, fabricado en tejido adecuadamente resistente para soportar el peso del usuario a que se destine, comprendiendo una embocadura (3) superior abierta, paredes laterales (4), y un fondo (5), que, preferiblemente, es elástico; en que el receptáculo (2), preferentemente, adopta una configuración plantar cuadrangular, rectangular, circular o poligonal contando con puntos de anclaje (6), repartidos en lados opuestos de los bordes de la embocadura (3), destinados a permitir su cuelgue.

2. Bolsa de descanso y relajación en postura fetal, según la reivindicación 1, **caracterizada** por el hecho de que para el cuelgue del receptáculo (2) por los puntos de anclaje (6) cuenta con tiras (7) dotadas de ganchos (8) que se fijan a cáncamos (9) o cualquier otro sistema de fijación, convenientemente previsto, ya sea en el techo, parte superior de la pared o soportes elevados adecuados.

3. Bolsa de descanso y relajación en postura fetal, según las reivindicaciones 1 y 2, **caracterizada** por el hecho de que para facilitar la colocación del usuario en su interior, alguna, todas o varias de las tiras (7)

disponen de fijaciones extraíbles, tal como mosquetones (10), habiéndose previsto en las tiras (7) varios orificios (11) para su fijación a diferentes alturas.

4. Bolsa de descanso y relajación en postura fetal, según la reivindicación 1, **caracterizada** por el hecho de que, para permitir la observación desde fuera del comportamiento y estado del niño situado en su interior, se prevé la existencia de una o más aberturas (12) u, opcionalmente, que el tejido del fondo y/o alguno de sus laterales sea total o parcialmente transparente.

5. Bolsa de descanso y relajación en postura fetal, según las reivindicaciones 1 a 3, **caracterizada** por el hecho de que para facilitar el acceso al receptáculo de niños de mayor edad o incluso personas mayores, se contempla la sujeción de las tiras (7) en un sistema de fijación regulable que permite subir y bajar la bolsa a voluntad.

6. Bolsa de descanso y relajación en postura fetal, según la reivindicación 1, **caracterizada** por el hecho de que, opcionalmente, interiormente, ya sea en el fondo (5) o en un lateral, incorpora una cámara (13) de agua u otro material maleable.

7. Bolsa de descanso y relajación en postura fetal, según la reivindicación 1, **caracterizada** por el hecho de que, en el caso de que la bolsa se destine a niños muy pequeños, se contempla su cuelgue en un soporte (14) regulable en altura y móvil, permitiendo tanto variar la altura del receptáculo (2) respecto al suelo como facilitar su traslado de un lugar a otro.

35

40

45

50

55

60

65

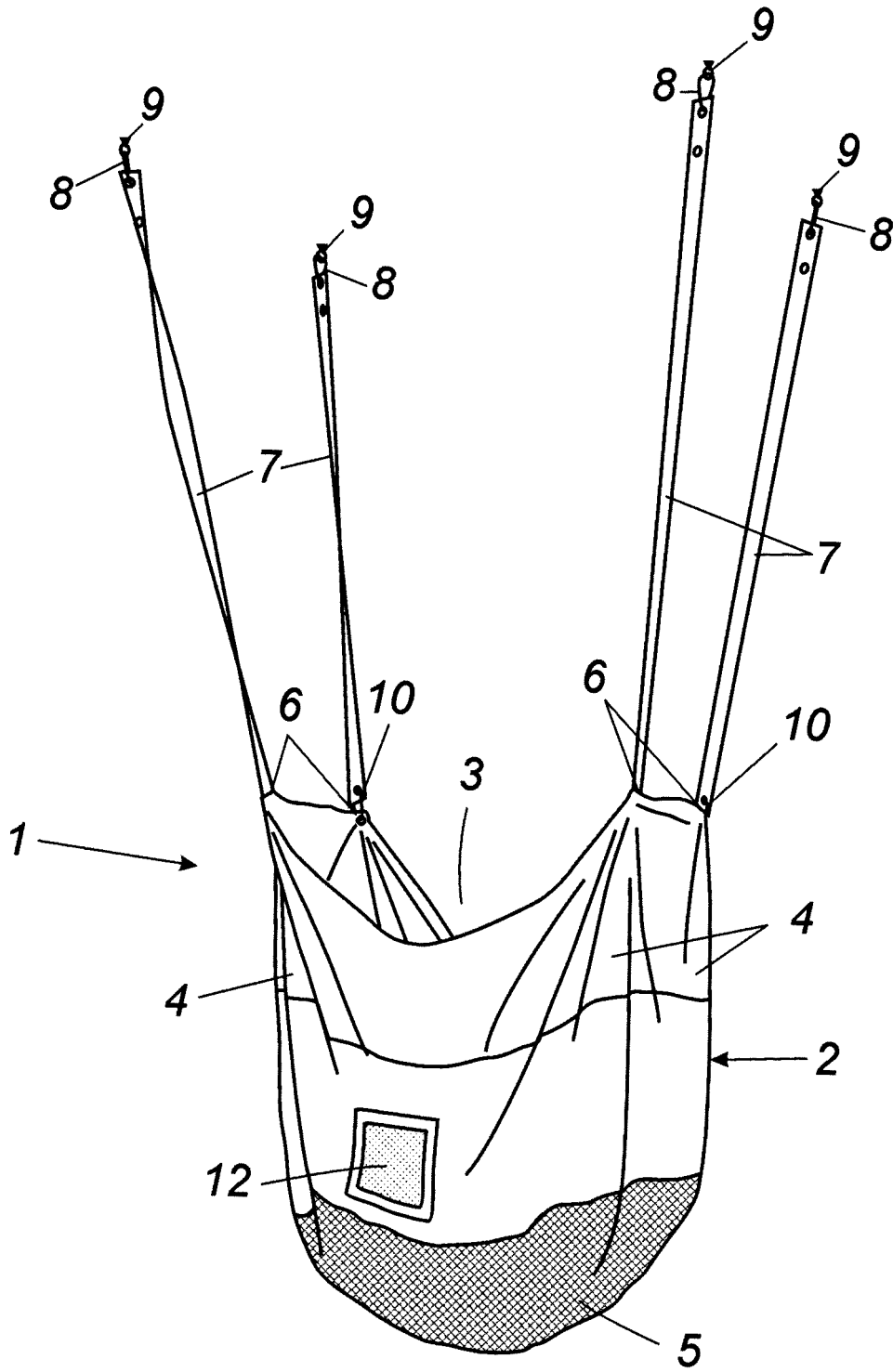


Fig. 1

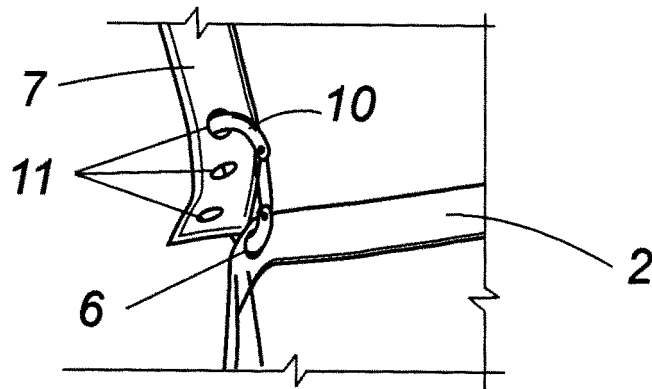


Fig. 2

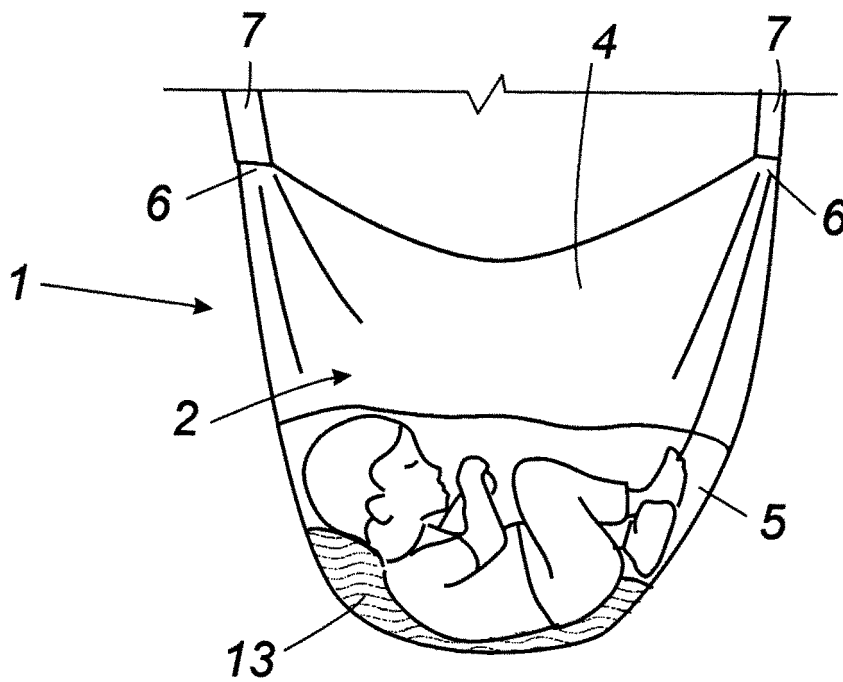


Fig. 3

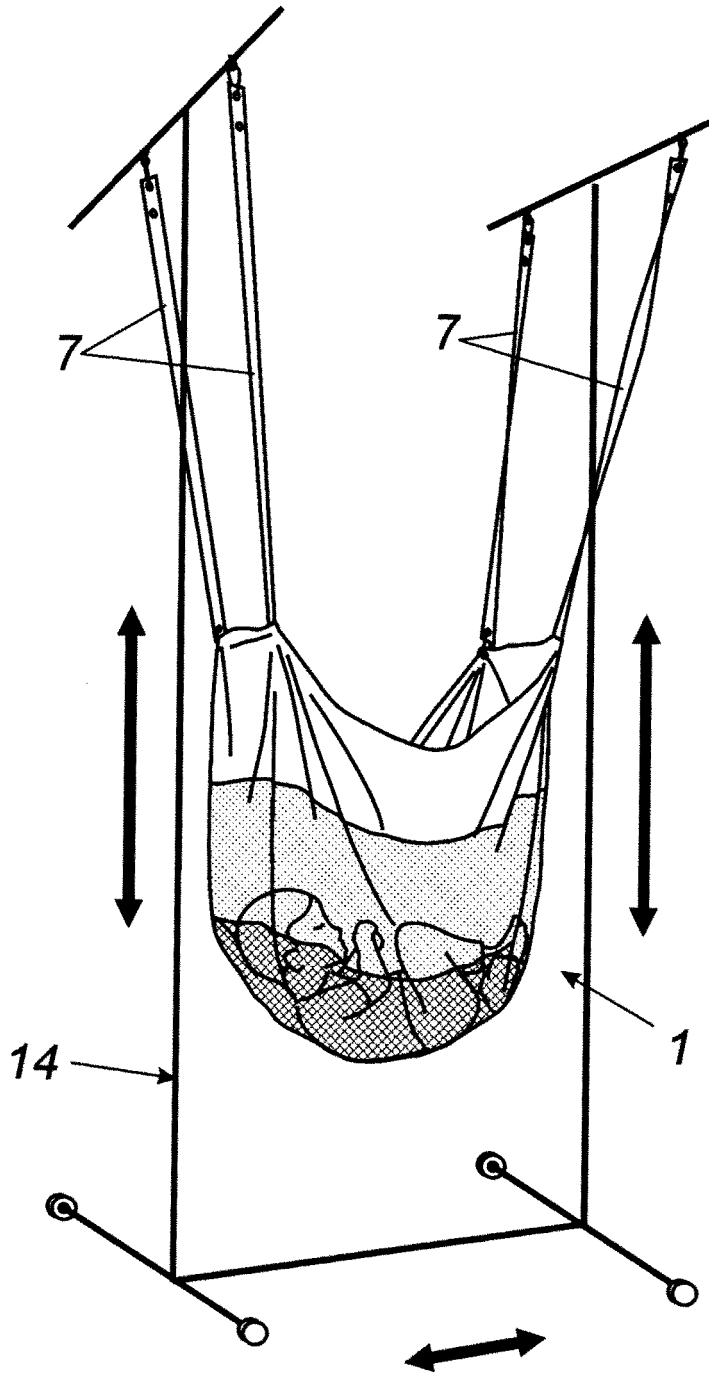


Fig. 4