



## (12) 实用新型专利

(10) 授权公告号 CN 203208205 U

(45) 授权公告日 2013. 09. 25

(21) 申请号 201320113229. 7

(22) 申请日 2013. 03. 01

(73) 专利权人 德州学院

地址 253000 山东省德州市德城区大学西路  
566 号

(72) 发明人 郭玉红 张志芹

(51) Int. Cl.

A61F 9/04 (2006. 01)

A61M 11/04 (2006. 01)

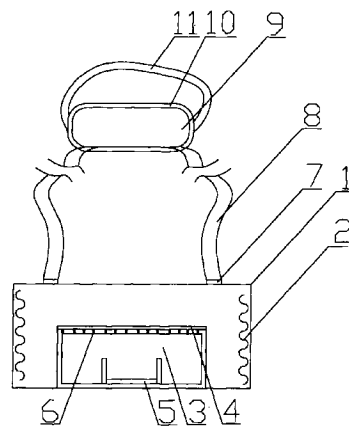
权利要求书1页 说明书1页 附图1页

### (54) 实用新型名称

眼科护理治疗机

### (57) 摘要

本实用新型涉及医疗用具技术领域,具体涉及一种眼科护理治疗机,包括雾化装置和眼罩,其特征在于:雾化装置包括一个壳体,壳体内设有加热丝和雾化室,雾化室内设有药盒,雾化室上表面设有若干通孔,通孔外的雾化室上设有过滤垫,壳体通过开口处连接的软管与眼罩连接,眼罩边缘设有密封胶垫,眼罩上设有弹性带。本实用新型的有益效果:通过将药品雾化后通过软管输送到眼罩内部,与眼睛充分接触,使药品发挥到最好效果,壳体内部设有的过滤垫和加热丝,可以对雾化药品进行过滤和加热,使进入眼罩的药品温度适宜且无杂质,可以使患者进行有效的眼部治疗。



1. 一种眼科护理治疗机,包括雾化装置和眼罩,其特征在于:雾化装置包括一个壳体,壳体内设有加热丝和雾化室,雾化室内设有药盒,雾化室上表面设有若干通孔,通孔外的雾化室上设有过滤垫,壳体通过开口处连接的软管与眼罩连接,眼罩边缘设有密封胶垫,眼罩上设有弹性带。

2. 根据权利要求1所述的一种眼科护理治疗机,其特征在于:所述的加热丝位于壳体内壁上。

## 眼科护理治疗机

### 技术领域

[0001] 本实用新型涉及医疗用具技术领域,具体涉及一种眼科护理治疗机。

### 背景技术

[0002] 目前,为了提高眼科治疗的效果,通常采用眼部直接给药的方式,很多药品制成膏剂或液体药剂,但是这些药品仍不能保证充分发挥药物的效果。

### 发明内容

[0003] 本实用新型的目的是克服现有技术的不足,提供一种结构简单、使用方便的眼科护理治疗机,通过将药物雾化,使其充分发挥效果。

[0004] 本实用新型解决其技术问题所采用的技术方案是:

[0005] 一种眼科护理治疗机,包括雾化装置和眼罩,其特征在于:雾化装置包括一个壳体,壳体内设有加热丝和雾化室,雾化室内设有药盒,雾化室上表面设有若干通孔,通孔外的雾化室上设有过滤垫,壳体通过开口处连接的软管与眼罩连接,眼罩边缘设有密封胶垫,眼罩上设有弹性带。

[0006] 所述的加热丝位于壳体内壁上。

[0007] 本实用新型的有益效果是:通过将药品雾化后通过软管输送到眼罩内部,与眼睛充分接触,使药品发挥到最好效果,壳体内部设有的过滤垫和加热丝,可以对雾化药品进行过滤和加热,使进入眼罩的药品温度适宜且无杂质,可以使患者进行有效的眼部治疗。

### 附图说明

[0008] 下面结合附图和实施例对本实用新型进一步说明。

[0009] 图 1 是本实用新型的结构示意图;

[0010] 图中:1 壳体、2 加热丝、3 雾化室、4 过滤垫、5 药盒、6 通孔、7 开口、8 软管、9 眼罩、10 密封胶垫、11 弹性带。

### 具体实施方式

[0011] 如图 1 所示,一种眼科护理治疗机,包括雾化装置和眼罩 9,雾化装置包括一个壳体 1,壳体 1 内壁上设有若干加热丝 2,可以将雾化的药品保持一定的温度,壳体 1 内还设有雾化室 3,雾化室 3 内设有放置液体药品的药盒 5,雾化室 3 上表面设有若干通孔 6,通孔 6 外的雾化室 3 上设有过滤垫 4,可以将雾化的药品中的杂质过滤,壳体 1 通过开口 7 处连接的软管 8 与眼罩 9 连接,眼罩 9 边缘设有密封胶垫 10,防止雾化药品外泄,眼罩 9 上设有弹性带 11,可以将眼罩 9 有效固定。

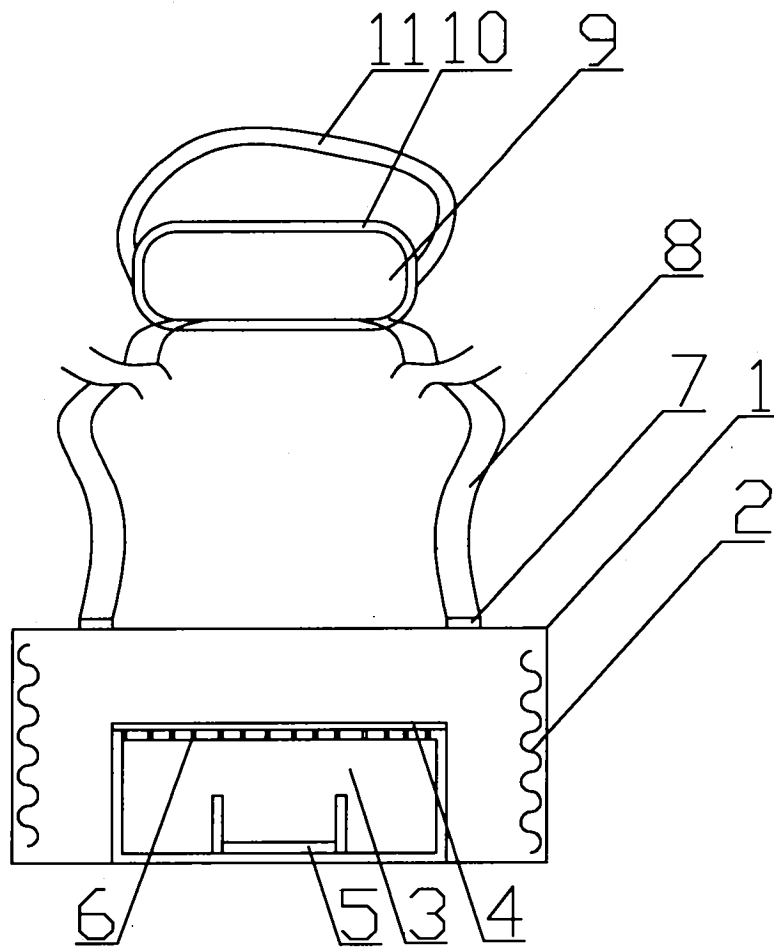


图 1