



(12) 实用新型专利

(10) 授权公告号 CN 204608568 U

(45) 授权公告日 2015. 09. 02

(21) 申请号 201520166801. 5

(22) 申请日 2015. 03. 24

(73) 专利权人 泉州市东南筑路机械有限公司

地址 362300 福建省泉州市南安市丰州镇东门开发区

(72) 发明人 曾志煌 苏忠强 郑津源

(51) Int. Cl.

E01C 19/10(2006. 01)

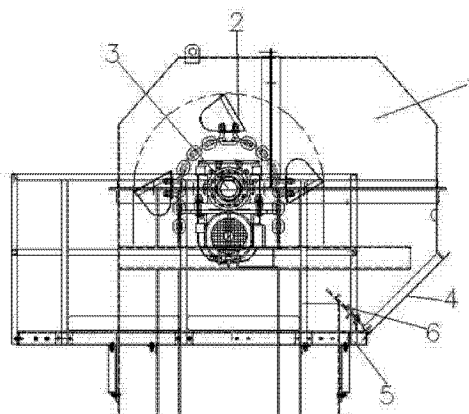
权利要求书1页 说明书1页 附图1页

(54) 实用新型名称

一种提升机出料端结构

(57) 摘要

本实用新型涉及一种提升机出料端结构,它包括机壳、弹簧连杆总成、主动轮总成、被动轮总成,在机壳的左侧壁上部设有向斜下方开口的出料口,所述机壳内设有靠近出料口内侧设置的衬板,所述衬板端部设有倾斜设置的阻尼板,本实用新型增加了阻尼板,不仅可以减少对衬板的磨损,而且延长衬板的使用寿命,同时减少生产过程中衬板的更换,节约工时和成本。



1. 一种提升机出料端结构,其特征在于:它包括机壳、弹簧连杆总成、主动轮总成、被动轮总成,在机壳的左侧壁上部设有向斜下方开口的出料口,所述机壳内设有靠近出料口内侧设置的衬板,所述衬板端部设有倾斜设置的阻尼板。

一种提升机出料端结构

[0001] 【技术领域】

[0002] 本实用新型涉及一种沥青搅拌站提升机,具体涉及一种提升机出料端结构。

[0003] 【背景技术】

[0004] 目前,现有的沥青搅拌站提升机出料端接溜道的部分用的是衬板,破损后更换。该处是工作强度高,磨损和冲击都很大,大量生产是要频繁更换,否则会将提升机上部区段出料口磨损致漏料,影响正常生产。

[0005] 因此,为避免上述技术问题,确有必要提供一种具有改良结构的提升机出料端结构,以克服现有技术中的所述缺陷。

[0006] 【实用新型内容】

[0007] 为了克服现有技术中存在的上述不足之处,本实用新型的目的在于提供一种提升机出料端结构,它能够减少对衬板的磨损面而延长衬板使用寿命。

[0008] 为了达到上述之目的,本实用新型采用如下具体技术方案:一种提升机出料端结构,它包括机壳、弹簧连杆总成、主动轮总成、被动轮总成,在机壳的左侧壁上部设有向斜下方开口的出料口,所述机壳内设有靠近出料口内侧设置的衬板,所述衬板端部设有倾斜设置的阻尼板。

[0009] 本实用新型与现有技术相比的优点是:本实用新型增加了阻尼板,不仅可以减少对衬板的磨损,而且延长衬板的使用寿命,同时减少生产过程中衬板的更换,节约工时和成本。

[0010] 【附图说明】

[0011] 图1是本实用新型的结构示意图;

[0012] 下面结合附图对本实用新型作进一步的详细说明。

[0013] 【具体实施方式】

[0014] 为了进一步解释本实用新型的技术方案,下面通过具体实施例来对本实用新型进行详细阐述。

[0015] 请参阅说明书附图1所示,本实用新型为一种提升机出料端结构,它包括机壳1、弹簧连杆总成2、主动轮总成3、被动轮总成,在机壳1的左侧壁上部设有向斜下方开口的出料口4,所述机壳1内设有靠近出料口4内侧设置的衬板5,所述衬板5端部设有倾斜设置的阻尼板6,通过阻尼板6可以减少对衬板的磨损,延长衬板的使用寿命,同时减少生产过程中衬板的更换,节约工时和成本。

[0016] 但是,上述的具体实施方式只是示例性的,是为了更好的使本领域技术人员能够理解本专利,不能理解为是对本专利包括范围的限制;只要是根据本专利所揭示精神的所作的任何等同变更或修饰,均落入本专利包括的范围。

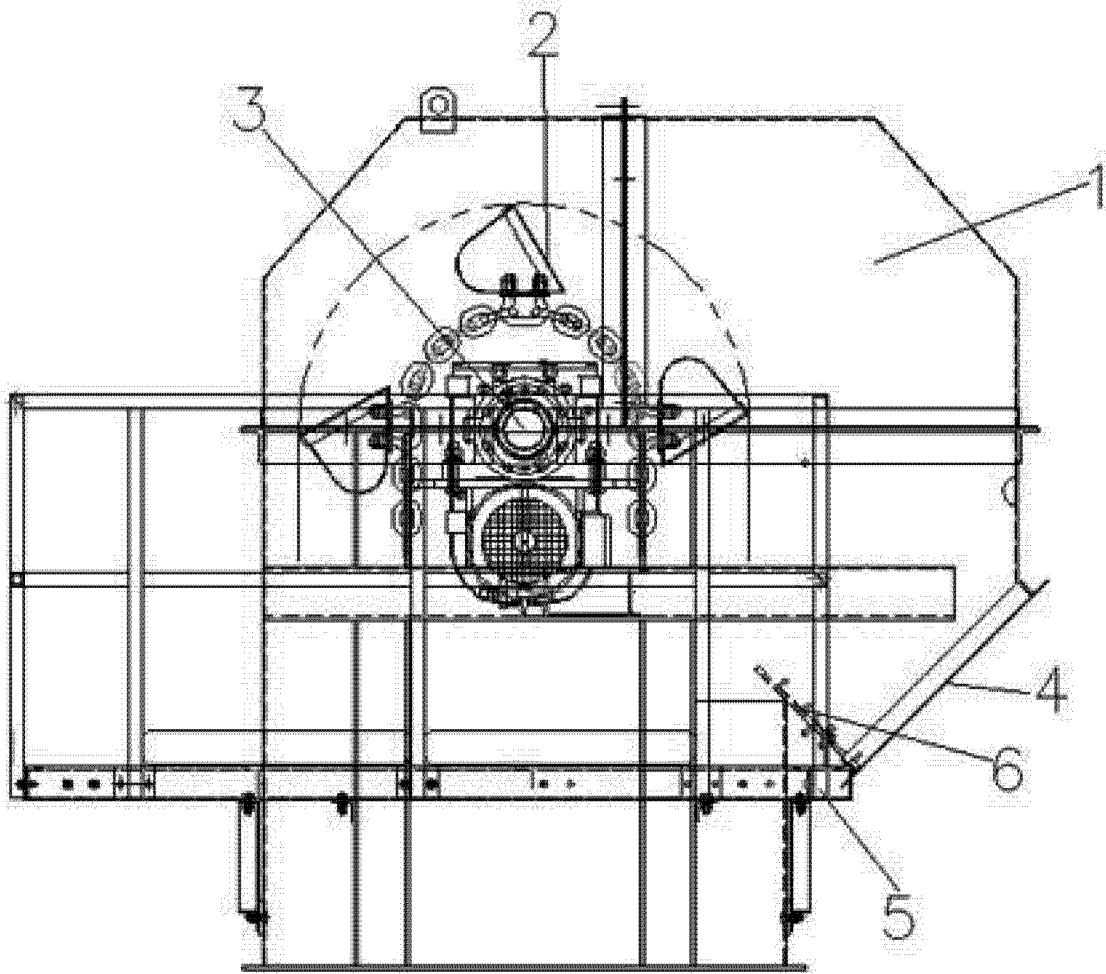


图 1