



(12)实用新型专利

(10)授权公告号 CN 207352208 U

(45)授权公告日 2018.05.11

(21)申请号 201721474882.0

(22)申请日 2017.11.08

(73)专利权人 江西井圣塑料光纤科技协同创新
有限公司

地址 343600 江西省吉安市井冈山市新城
区笔架山路6号1幢

(72)发明人 张少林 汤志敏 马素德

(74)专利代理机构 宁波市鄞州甬致专利代理事
务所(普通合伙) 33228

代理人 黄宗熊

(51)Int.Cl.

G02B 6/04(2006.01)

F21V 8/00(2006.01)

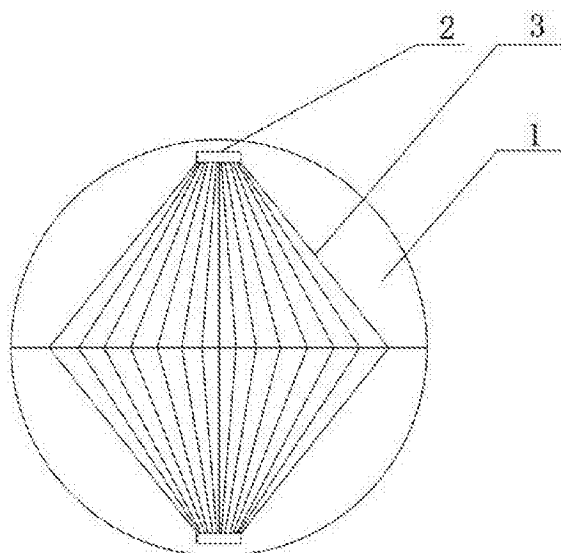
权利要求书1页 说明书2页 附图1页

(54)实用新型名称

塑料光纤面膜

(57)摘要

本实用新型涉及理疗技术领域,尤其涉及一种塑料光纤面膜,它包括依次设置的光纤布层(1)以及面膜布层,所述光纤布层与面膜布层之间设有发光机构(2),所述发光机构(2)包括处理器、供电模块、驱动模块、发光模块以及控制开关,所述供电模块、驱动模块以及控制开关均与处理器电连接,所述发光模块与驱动模块电连接,所述发光模块还通过多根塑料光纤(3)与光纤布层(1)连接,且所述光纤布层(1)远离面膜布层一面上均匀设有多个供光线均匀射出的出光孔。这种面膜可以均匀照射人脸部进行理疗。



1. 一种塑料光纤面膜,其特征在于:它包括依次设置的光纤布层(1)以及面膜布层,所述光纤布层与面膜布层之间设有发光机构(2),所述发光机构(2)包括处理器、供电模块、驱动模块、发光模块以及控制开关,所述供电模块、驱动模块以及控制开关均与处理器电连接,所述发光模块与驱动模块电连接,所述发光模块还通过多根塑料光纤(3)与光纤布层(1)连接,且所述光纤布层(1)远离面膜布层一面上均匀设有多个供光线均匀射出的出光孔。

2. 根据权利要求1所述的塑料光纤面膜,其特征在于:所述控制开关设置在光纤布层以及面膜布层外部,且所述控制开关通过控制线与处理器电连接。

3. 根据权利要求1所述的塑料光纤面膜,其特征在于:所述发光模块为多个,且每个发光模块均通过多根塑料光纤与光纤布层连接。

塑料光纤面膜

技术领域

[0001] 本实用新型涉及理疗技术领域,尤其涉及一种塑料光纤面膜。

背景技术

[0002] 现有技术有通过蓝光或者红光照射人脸部来进行理疗的设备,但是这种设备并不能对脸部进行均匀的照射,这样理疗效果较差。

发明内容

[0003] 本实用新型所要解决的技术问题是:提供一种可以均匀照射人脸部进行理疗的塑料光纤面膜。

[0004] 本实用新型所采用的技术方案是:一种塑料光纤面膜,它包括依次设置的光纤布层以及面膜布层,光纤布层与面膜布层之间设有发光机构,发光机构包括处理器、供电模块、驱动模块、发光模块以及控制开关,供电模块、驱动模块以及控制开关均与处理器电连接,发光模块与驱动模块电连接,发光模块还通过多根塑料光纤与光纤布层连接,且光纤布层远离面膜布层一面上均匀设有多个供光线均匀射出的出光孔。

[0005] 采用以上结构与现有技术相比,本实用新型具有以下优点:通过一个光纤布层形成的面膜来盖在人脸上,并且在光纤布层上设置多个出光孔,这样启动发光机构后照射到人脸上的光比较均匀,这样能达到较好的理疗效果。

[0006] 作为优选,控制开关设置在光纤布层以及面膜布层外部,且控制开关通过控制线与处理器电连接。将控制开关设置在外部,这样用户操作更加方便。

[0007] 作为优选,发光模块为多个,且每个发光模块均通过多根塑料光纤与光纤布层连接。设置多个发光模块,这样发光效果更好,使得用户脸部收到的光照更加均匀。

附图说明

[0008] 图1为本实用新型塑料光纤面膜的结构示意图。

[0009] 图2为本实用新型塑料光纤面膜的模块连接图。

[0010] 如图所示:1、光纤布层;2、发光机构;3、塑料光纤。

具体实施方式

[0011] 以下结合附图与具体实施方式对本实用新型做进一步描述,但是本实用新型不仅限于以下具体实施方式。

[0012] 一种塑料光纤面膜,它包括依次设置的光纤布层1以及面膜布层,光纤布层与面膜布层之间设有发光机构2,发光机构2包括处理器、供电模块、驱动模块、发光模块以及控制开关,供电模块、驱动模块以及控制开关均与处理器电连接,发光模块与驱动模块电连接,发光模块还通过多根塑料光纤3与光纤布层1连接,且光纤布层1远离面膜布层一面上均匀设有多个供光线均匀射出的出光孔。光纤布层就是由光纤布组成的,每块光纤布是由多根

塑料光纤组成的,出光孔就是在每根塑料光纤上打几个小孔,这样有部分光就会从这些小孔中照射出来,这个在图中没有表示出来。而且虽然名字是叫面膜,但是其实并没有现在广义上面膜的功能,只是具有光理疗作用的一个面部理疗工具。

[0013] 控制开关设置在光纤布层以及面膜布层外部,且控制开关通过控制线与处理器电连接。

[0014] 发光模块为多个,且每个发光模块均通过多根塑料光纤与光纤布层连接。其中有几个发光模块,光纤布层就有几部分,每部分分别延伸出一些塑料光纤连接到发光模块上,驱动模块只有一个,所有的发光模块均连接到这一个驱动模块上,因为发光模块都是同时工作的,且发出的光都是一样的,可以是蓝光,也可以是红光。

[0015] 同样,光纤布层与面膜布层上会留有供眼睛、鼻子以及嘴巴漏出的孔。

[0016] 用户使用时将光纤布层这一面盖在脸上,然后通过控制开关启动,这样就可以起到较好的理疗作用了。

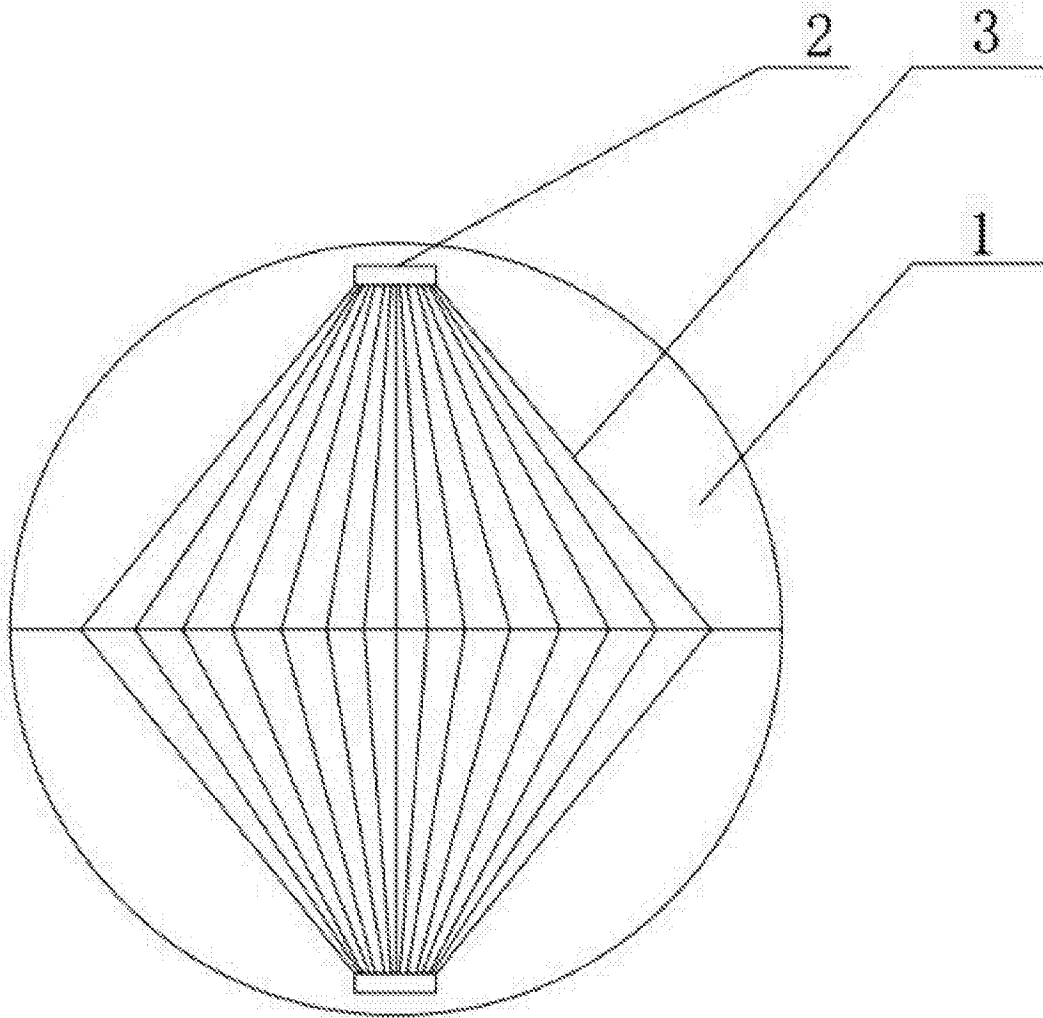


图1

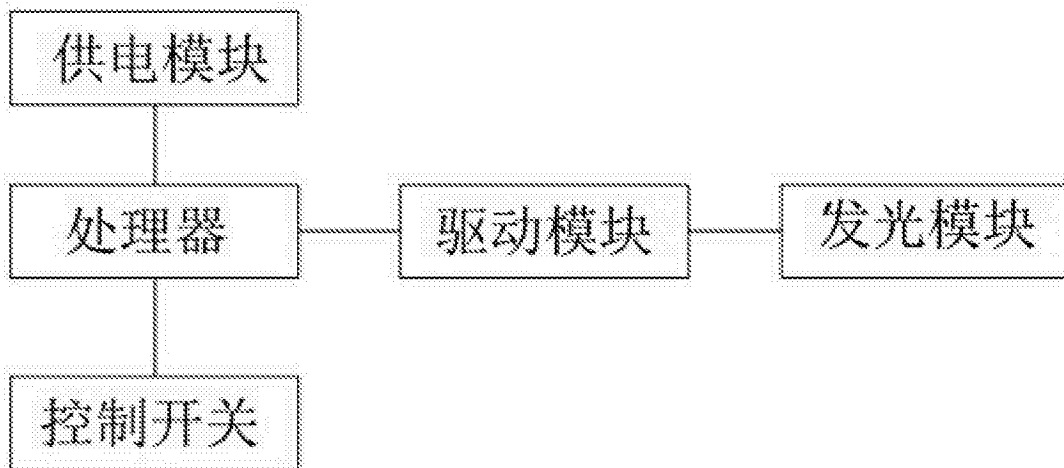


图2