

ÖZET

ELEKTRİK ŞEBEKELERİNDEKİ YASAL TEKNİK KAYIPLARIN HESAPLANMASI SİSTEMİ VE YÖNTEMİ

5

Bu buluş, elektrik şebeke sisteminde iletkenler ve bağlantı noktalarında meydana gelen teknik kayıpların ana kola veya trafoya bağlanan sayaç veya ölçü aleti yardımı ile eş zamanlı ve belirlenmiş aralıklarla senkronize bir şekilde üzerlerinde tüketilen enerji miktarının ve şebeke geriliminin kayıt edilmesi ve ana koldan ayrılarak dağılan diğer kollardaki sayaç veya ölçü aleti yardımı ile eş zamanlı ve belirlenmiş aralıklarla senkronize bir şekilde kayıt ettikleri enerji miktarının ve şebeke geriliminin kayıt edilerek elde edilen değerler üzerinden sistemdeki veya bir koldaki teknik kayıpların hesaplanması ve tüm kayıp kaçak hesabından teknik kayıpların ayrıştırılabilmesi ve böylece teknik kayıp ve teknik olmayan kayıpların yani kaçak kullanım miktarının belirlenebilmesi sistemi ve yöntemi ile ilgilidir.

İSTEMLER

- 1) Buluş, elektrik dağıtım hatlarında iletken tellerden dolayı oluşan teknik elektrik enerjisi kayıplarının toplam elektrik enerjisi kaybından ayırt edilmesini sağlayan düzenek ve hesaplama metotları olup özelliği;
- 5
- tüm abonelerdeki gerçek ve sanal enerji miktarlarının bileşkesinin belirli bir zaman aralığında ortalamalarının hesaplanması,
 - aynı zaman aralığında ana koldaki elektrik sayacı (1) üzerindeki gerilim değerlerinin zamana dayalı ortalamasının hesaplanması,
 - 10
 - aynı zaman aralığında tüm abonelerin elektrik sayaçları (3) üzerinde oluşan gerilim değerlerinin zamana dayalı ortalamalarının hesaplanması,
 - her bir abone için ana koldaki ortalama gerilim değerinden abonenin ortalama geriliminin çıkarılması ve abonenin ortalama gerilimine bölünmesi ve abonenin gerçek ve sanal enerjisinin bileşkesine çarpılması, adımlarından oluşmasıdır.
 - 15
- 2) Buluş, bir trafo bölgesinde veya bir ana kol elektrik hattına bağlı çeşitli sayıda elektrik enerjisi tüketim noktalarının ve sayaçlarının bulunduğu elektrik enerjisinin abonelere dağıtılmasından oluşan bir sistem olup, özelliği; trafo(5), ana kol sayacı veya trafo ölçü aleti (1) ve buna bağlı abone elektrik sayaçlarından (3) oluşmasıdır.
- 20
- 3) İstem 2' deki sistemin kurulması ve sayaç ya da ölçü aletlerinin eş zamanlı olarak gerilim ve enerji gibi parametrelerin hafızasına eş zamanlı olarak kayıt edilmesi ve bu veriler yardımı ile teknik kayıpların hesaplanması olup, özelliği; kullanılan sayaç ya da ölçü aletlerinin eş zamanlı olarak elektrik enerjisi tüketimlerini ve voltajı kayıt edebilme özelliğine sahip olmasıdır.
- 25
- 4) İstem 1'deki gibi teknik enerji kaybının hesaplanması yöntemi olup, özelliği; trafo bölgesindeki elektrik dağıtım sisteminde kaybedilen toplam enerjiden teknik kayıplar hesaplanarak kaçak elektrik enerjisi kullanım miktarı ve bu kaçak kullanımdan dolayı oluşan teknik kaybin hesaplanmasını sağlayan sayaçlara sahip olmasıdır.
- 30
- 5) İstem 4 'deki gibi toplam teknik kayıp ve kaçak elektrik enerjisi kullanım oranını tespit etmeye yönelik olup özelliği; kaçak elektrik kullanım noktalarının tespitini sağlayan sayaç ve / veya ölçü aletlerinin bulunmasıdır.

TARİFNAME

ELEKTRİK ŞEBEKELERİNDEKİ YASAL TEKNİK KAYIPLARIN HESAPLANMASI SİSTEMİ VE YÖNTEMİ

Buluşun ilgili olduğu teknik saha

Bu buluş, elektrik şebekelerindeki teknik kayıpların tespit edilmesi ve hesaplanabilmesi için ana kol üzerine yerleştirilen ve eşzamanlı olarak hem elektrik enerjisini ve hem de şebeke gerilimi ile akımını ölçüp kaydedebilen bir sayaç ve bu kola bağlı olan çıkışlardan sonra elektrik enerjisinin kullanıldığı son noktada da hem tüketilen enerjiyi ölçen ve kaydeden ve hem de tüketim noktasındaki şebeke gerilimi ile akımını eşzamanlı olarak kaydeden sayaçlar vasıtası ile oluşturulan sistem ve yöntem ile ilgilidir.

Tekniğin bilinen durumu

Elektrik şebekelerinde tüketilen enerjinin ölçümü için elektrik sayaçları kullanılmakta ve bu sayaçlar şebekeye bağlı tüm tüketim noktalarındaki tüketilen enerjiyi kaydetmektedirler. Bu sayaçlardan bir kısmı bağlı oldukları noktadaki şebeke gerilimini de ölçebilmektedir. Ancak sayaçlar bağımsız olarak okunmakta ve sadece tüketim miktarları üzerinden tüketim faturaları çıkarılmakta ve abonelere bırakılmaktadır.

Örneğin bir şebeke hattı veya bir trafo sistemindeki komple teknik kayıpların ne kadar olduğu, teknik dışı kayıp-kaçak miktarının ne kadar olduğu hesaplanamamakta ve bu sebeple tüm sayaçların ay sonu tüketim miktarlarından elde edilen toplam ile tüm sayaçların bağlı olduğu ana koldaki sayacın yaptığı kayıt arasındaki fark hesaplanmakta ve bu da o hattın ya da trafo bölgesinin kayıp-kaçak miktarı olarak ifade edilmekte ve kayıtlara da bu şekilde yansıtılmaktadır. Bahse konu olan kayıt doğal olarak teknik kayıpları ve teknik olmayan kaçak kullanım miktarını da ihtiva etmekte ve tespit edilen rakamın ne kadarının teknik kayıp ne kadarının kaçak miktarı olduğu bilinmemektedir.

Buluşun çözümünün amaçladığı teknik problemler

Buluş sayesinde elektrik şebekelerindeki teknik kayıpların belirlenmesi sağlanmış olacak ve bu sayede bir elektrik hattındaki veya bir trafo sistemine bağlı olan tüm sistemdeki kayıpların ne kadarının teknik kayıp, ne kadarının teknik olmayan kayıp yani kaçak kullanım olduğu belirlenebilmiş olacaktır. Buluşun amacına ulaşmak için geliştirilen sistem aşağıdaki şekiller yardımı ile gösterilmektedir.

Şekillerin açıklaması

10

Şekil 1: Elektrik Şebeke hattı, ana kol üzerinden tüketilen elektrik enerjisini ve gerilimi eş zamanlı ölçen ve kayıt eden ölçü aleti veya sayaç ve buna bağlı kollardaki o kol üzerinden tüketilen elektrik enerjisini ve gerilimi eş zamanlı ölçen ve kayıt eden ölçü aleti veya sayaç sistemi.

15 Şekil 2: Gerçek kullanımdaki düzenek ve sistemin şematik gösterim ile modellenmiş vaziyeti.

Şekillerdeki referansların açıklaması

1: Ana Kol Sayacı veya Trafo Ölçü Aleti

2: Enerji İletim Hattı

3: Abone Elektrik Sayaçları

20 4: Trafo ve/veya Ana Hat Gerilim

5: Trafo

6: Ana Kol Sayacında Ölçülen Gerilim veya Voltaj

7: Abone Elektrik Sayacında Ölçülen Gerilim veya Voltaj

8: Ana Kol Sayacında Ölçülen Toplam Enerji

25 9: Abone Sayacında Ölçülen Toplam Enerji

10: İki Elektrik Sayacı Arasında Enerji Taşıyan İletken Teller Üzerinde Oluşan Gerilim

11: İki Elektrik Sayacı Arasında Enerji Taşıyan İletken Tellerin Eşdeğer Direnci veya Empedansı

12: İki Elektrik Sayacı Arasında Enerji Taşıyan İletken Teller Üzerinde Harcanan Enerji

30 13: Abonenin Kullandığı Elektrikli Aletlerin Eşdeğer Direnci

14: Abonenin kullandığı Elektrikli Aletleri

Buluşun Açıklaması

Ana kol sayacı veya trafo ölçü aleti (1) tüketilen enerjiyi ve bağlı olduğu noktadaki şebeke/devre gerilimini eş zamanlı olarak ölçerek belirli zaman aralıkları ile hafızasına 5 kayıt etmektedir. Ana koldan ilerleyerek ana kola bağlı noktalardan son kullanıcıya giden hatlar üzerindeki abone elektrik sayaçları (3) da abonelerde tüketilen enerjiyi ve bağlı olduğu noktadaki şebeke/devre gerilimini eş zamanlı olarak ölçerek belirli zaman aralıkları ile hafızasına kayıt etmektedir. Hem ana kol sayacı veya trafo ölçü aleti (1) hem de ana koldan giden hatlardaki bağlı abone elektrik sayaçları (3) gerçek zaman saati barındırmakta ve 10 saat hassasiyeti tüm sayaç ya da ölçü aletlerinde aynı saniyede ilerleyecek şekildedir. Saat hassasiyetinin iyi olması alınan değerlerin eş zamanlı olması ve sonuçların gerçeğe en yakın değer taşıması yönünden önemlidir.

Elde edilen enerji tüketim ölçümleri ve şebeke gerilimleri ölçü aletleri veya sayaçların bağlı buldukları noktada hem ana kol sayacı veya trafo ölçü aleti (1) hafızasında kayıt edilmekte 15 ve hem de ana koldan giden hatlara bağlı abone elektrik sayaçlarının (3) hafızasına eş zamanlı ve aynı aralıklı olarak kayıt edilmektedir.

Ana kola bağlı olan noktadan sonra enerji iletim hattı (2) aracılığı ile elektrik çeşitli noktalara iletilmekte ve her tüketim noktasında bir adet abone elektrik sayacı (3) bulunmaktadır. Şekil 2 üzerinde görüldüğü gibi devre modeli oluşturulduğunda ana kol ve buna bağlı diğer kollar 20 üzerinde gösterilmekte olan ve iki elektrik sayacı arasında enerji taşıyan iletken tellerin eşdeğer direnci veya empedansı (11) oluşmaktadır. Dolayısı ile ana kol sayacında ölçülen gerilim veya voltaj (6) iki elektrik sayacı arasında enerji taşıyan iletken teller üzerinde oluşan gerilim (10) ile abone elektrik sayacında ölçülen gerilim veya voltajın (7) vektörel toplamına eşit olmak zorundadır. Bir başka deyişle iki elektrik sayacı arasında enerji iletim hattı (2) 25 üzerindeki enerji kaybı aynı zamanda ana kol sayacında ölçülen gerilim ya da voltaj (6) ile abone sayacında ölçülen gerilim veya voltaj (7) arasındaki vektörel farkın büyüklüğü ile doğru orantılıdır. Diğer taraftan abonenin tükettiği enerji eğer iletken üzerinde gerilim düşümü oluşturmasaydı ana kol sayacında ölçülen toplam enerji (8) ile aynı olurdu. Formül ile ifade etmek gerekirse Şekil 2’de çizilmiş olan devre şemasındaki toplam teknik 30 kayıpları aşağıdaki formül ile hesaplamak mümkündür:

$$\text{Toplam Teknik Kayıp: } \sum_0^n \left(\frac{|\vec{V}_A - \vec{V}_n|}{|\vec{V}_n|} \right) \times (|\vec{W}_n|)$$

3

n: Kullanıcı Sıra Sayısı

W_n : Sıra sayısındaki abone veya kullanıcı için gerçek ve sanal enerjinin bileşkesinin belirli bir zaman periyodundaki toplam miktarını göstermektedir.

V_n : Sıra sayısındaki abone veya kullanıcıdaki şebek voltajı veya gerilimini göstermektedir.

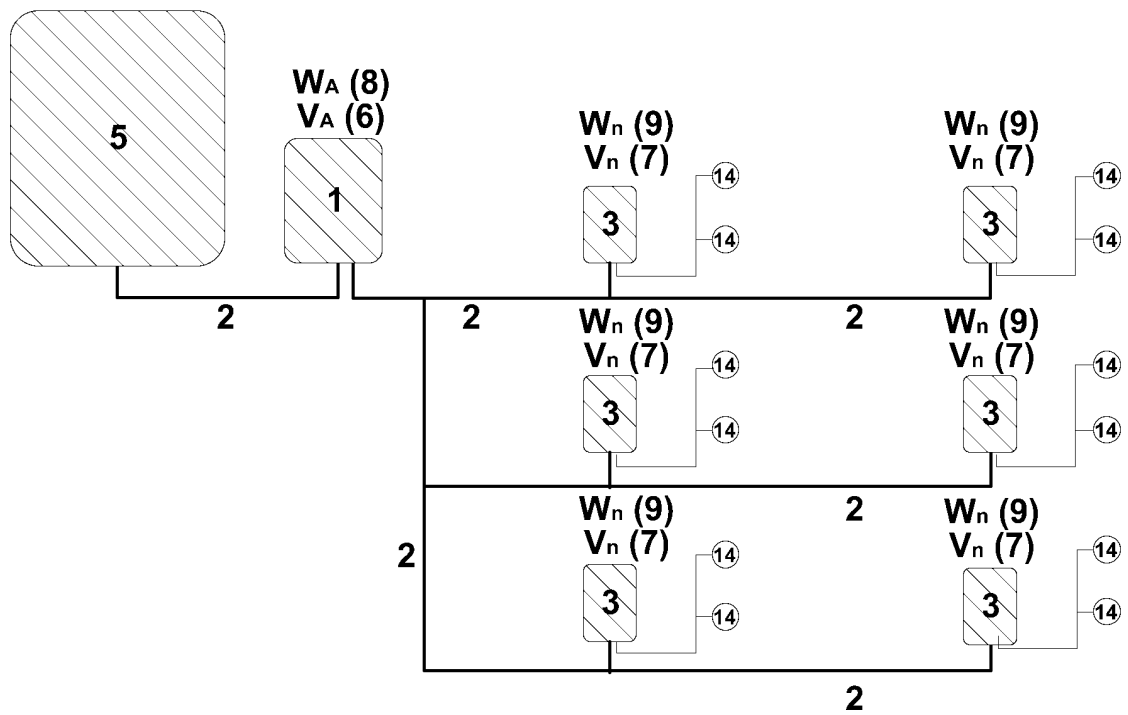
5 Bu durumda Şekil 2’de gösterildiği üzere abone sayacında ölçülen toplam enerji (9) miktarının iletkenler üzerinde yarattığı kayıp, iki elektrik sayacı arasında enerji taşıyan iletken teller üzerinde oluşan gerilim (10) oranında gerçekleşmektedir. Dolayısı ile abone sayacında ölçülen toplam enerji (9) miktarı eş zamanlı olarak ölçüldüğünde ana koldaki gerilim, abone elektrik sayacında ölçülen gerilim veya voltaj (7) oranında ana kol sayacı veya 10 trafo ölçü aletine (1) yansımaktadır. Netice olarak ilk noktadan son noktaya kadar olan iletkenler üzerindeki teknik kayıp ana kol sayacında ölçülen gerilim veya voltajdan (6) abone elektrik sayacında ölçülen gerilim veya voltajın (7) vektörel olarak çıkarılması ve skalar olarak ortaya çıkan bu değerın ana kol sayacında ölçülen gerilim veya voltaja (6) skalar olarak bölünerek abone elektrik sayacında ölçülen toplam enerji (9) miktarına çarpılması 15 sureti ile elde edilebilecektir. Dolayısı ile sisteme bağlı tüm sayaç ya da ölçü aletleri eş zamanlı olarak ve belirli aralıklarla hem üzerlerinden geçen enerjiyi hem de gerilimi kayıt ettiklerinde tüm sistem için iletkenler üzerinde harcanan teknik kayıp hesaplaması ile elde edilen değerlerin toplamı da tüm sistemin teknik kaybı olacaktır. Böylece sadece bir koldaki değil tüm kollardaki teknik kayıplar hesaplanmış olacaktır. Ana kol sayacı veya trafo ölçü aleti (1) 20 ve tüm enerji tüketim noktalarındaki abone elektrik sayaçlarında (3) eş zamanlı ve aralıklı olarak tutulan kayıtların zaman aralığının süresi de elde edilecek sonuçların daha hassas olmasını sağlayacaktır. Eğer bahse konu kayıtlar çok kısa aralıklarla yapılırsa gerçekte birebir sonuçlar da elde edilebilecektir.

Şekil 2’ deki devre göz önüne alınarak yapılan hesaplamalar sonucuna göre ana kol sayacında 25 ölçülen toplam enerji (8) kaydı ile diğer tüm kollardaki abone sayaçlarında ölçülen toplam enerji (9) kayıtlarının arasındaki fark toplam enerji kaybını vermektedir. Bu toplam kayıp içinde elektrik dağıtım şirketlerinin sisteminde kayıtlı olan abonelerin çektiği akımdan dolayı kaynaklanan teknik kayıplar yani, enerji iletim hatlarının (2) eşdeğer direncinden kaynaklanan ve ısı olarak açığa çıkan abonenin çektiği akıma bağlı olarak değişebilen 30 kayıplar ve bu bilinen teknik kayıplar dışında kaçak elektrik kullanımı ve bu kaçak elektriğin enerji iletim hatlarında (2) oluşturduğu teknik kayıplar yer almaktadır. Her bir abonenin oluşturduğu teknik kayıpların toplamı enerji iletim hattında (2) oluşturulan ve hesaplanabilen toplam teknik kayıp vermektedir. Toplam kayıptan, hesaplanan teknik kayıp çıkarıldığında

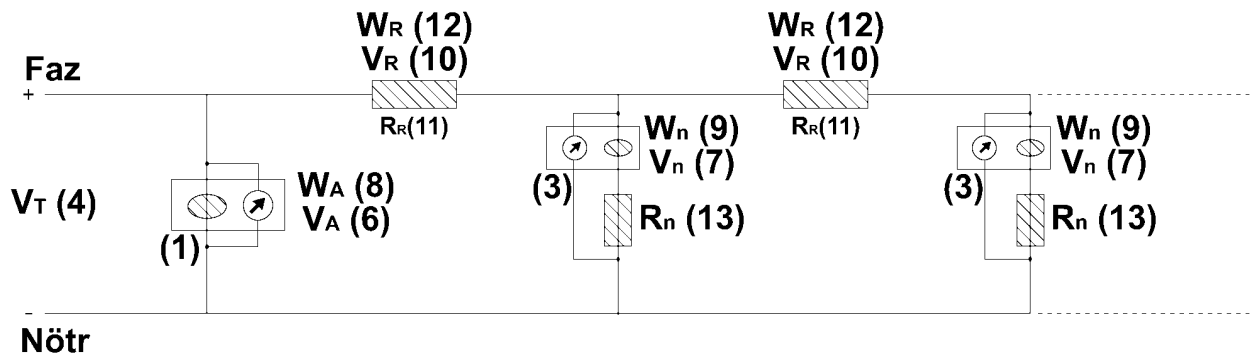
geriye kaçak enerji kullanımı ve bu kullanımdan kaynaklanan teknik kayıp kalmaktadır. Yukarıda bahsedilen hesaplama sistemi ile bir trafo bölgesindeki ya da bir ana kola bağlı abonelerin tüketimleri nedeni ile iletim hatlarında yol açtıkları teknik kayıplar hesaplanmış olmaktadır. Diğer taraftan ana kol ya da trafo sayacında (1) belirli zaman aralıkları için toplam tüketilen enerji miktarı kaydı bulunmakta ve yine aynı şekilde aynı zaman aralıkları için abonelerin sayaçlarında (3) da abone tüketim kayıtları yer almaktadır. Trafo veya Ana kol sayacındaki (1) miktar ile ana kola bağlı abonelerin sayaçlarındaki (3) tüketilmiş enerji miktarlarının toplamı arasındaki fark teknik kayıp ve kaçak kullanım miktarı olmaktadır. Böylece yukarıdaki sistem ve yöntem ile hesaplanmış olan teknik kaybın bulunan bu neticeden çıkarılması sureti ile elde edilen sonuç tüm kaçak kullanım miktarını vermektedir. Doğaldır ki kaçak kullanım da ilave bir teknik kayıp yaratmaktadır. Eğer bu teknik kayıp da hesaplamalara dahil edilmek istenirse hesaplanmış olan kaçak miktarı aynı zamanda kaçak kullanıma dayalı teknik kaybı da içerisinde bulundurduğundan bunun da ayrıştırılması icap eder. Kaçak işleminin hangi abone sayacına (3) yakın noktadan yapıldığının tam bilinemediğinden abone sayaçlarının (3) kayıt etmiş oldukları gerilimlerin ortalamasını alarak kullanmak ve hesaplama yapmak gerekir. Söz konusu kaçak miktarı olarak bulunan bu fark hem kaçak kullanımı hem de belirli bir oran ile gerçek kaçak miktarın çarpılması sureti ile elde edilen kaçak kullanıma bağlı teknik kaybı da ihtiva etmektedir. Söz konusu oran ana kol sayacının(1) gerilimi (6) ile abone sayaçlarının (3) gerilimlerinin (7) aritmetik ortalaması arasındaki farkın aritmetik ortalama gerilime bölünmesi ile gerçek kaçak kullanıma bağlı teknik kayıp katsayı çarpanı elde edilebilmekte ve böylece kaçak olarak adlandırılan miktarın içindeki gerçek kaçak kullanımı ve buna bağlı teknik kayıp katsayısı elde edilmektedir. Kaçak kullanım olarak bulunmuş olan miktarın söz konusu katsayıya bir ilave edilerek bölünmesi sureti ile gerçek kaçak hesaplanmış olmakta ve hesaplama ile bulunan kaçak ve yine hesaplama ile bulunan gerçek kaçak miktarı arasındaki fark da gerçek kaçak kullanıma bağlı teknik kaybı vermektedir. Böylece toplam teknik kayıp abonelerin(3) kullanımından kaynaklanan teknik kayıp ile kaçak kullanıma bağlı teknik kaybın toplamına eşit olmakta ve hesaplanarak tespit edilmiş olmaktadır.

Böylece elektrik enerjisinin dağıtıldığı bir sistemdeki toplam teknik kayıp ile kaçak kullanılan enerji ve bu enerjiden kaynaklanan teknik kayıpların birbirinden ayrıştırılabildiği bir düzene oluşturulmaktadır.

İlaveten kaçak kullanımın yaklaşık olarak hangi noktadan yapıldığını tespit etmek için ise elektrik dağıtım sisteminde kayıtlı abonelerin elektrik sayaçlarında ölçülen gerilim veya voltaj (7) değerleri ile abonelerin enerji tüketimleri (9) arasındaki ilişki yardımı ile yapılan karşılaştırmalar neticesinde beklenilenden farklı bir gerilim düşümünün meydana geldiği 5 noktaya yakın bölgede kaçak elektrik kullanımının olduğu tespiti yapılabilmektedir.



Şekil 1



Şekil 2