



(12) 实用新型专利

(10) 授权公告号 CN 222383939 U

(45) 授权公告日 2025. 01. 24

(21) 申请号 202420716614.9

(22) 申请日 2024.04.08

(73) 专利权人 临汾市人民医院

地址 041000 山西省临汾市滨河西路彩虹桥西

(72) 发明人 赵婷婷 李海杰 曹孝丽 翟婷 任爱丽

(74) 专利代理机构 焦作加贝专利代理事务所 (普通合伙) 41182

专利代理师 冯新志

(51) Int. Cl.

A61M 5/52 (2006.01)

A61M 5/14 (2006.01)

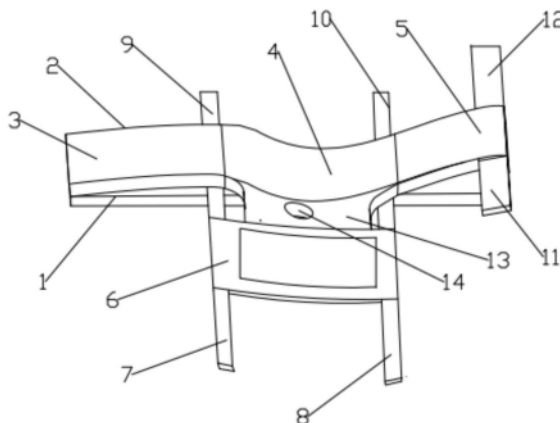
权利要求书1页 说明书3页 附图2页

(54) 实用新型名称

小儿静脉输液手部固定装置

(57) 摘要

本实用新型涉及医疗器械技术领域,具体为小儿静脉输液手部固定装置,包括底座,底座的上端面固定连接固定座,固定座由第一支撑座、第二支撑座和第三支撑座固定连接构成,第二支撑座的前端固定连接包裹层,包裹层的上端贯穿开设有通孔,包裹层的另一端固定连接防护罩,防护罩的前端固定连接两个左右分布的第一绑带和第二绑带,通过将小儿大拇指穿过通孔并使手掌置于第二支撑座上端,另外四个手指置于第一支撑座上端,手臂置于第三支撑座上端,扎针结束后,将包裹层折弯绕大拇指旋转,使防护罩覆盖在手背上,防护罩中部透明部位覆盖在针头上端,从而达到操作简单,固定效果好,舒适性高的目的。



1. 小儿静脉输液手部固定装置,包括底座(1),其特征在于:所述底座(1)的上端面固定连接有固定座(2),所述固定座(2)由第一支撑座(3)、第二支撑座(4)和第三支撑座(5)固定连接构成,所述第二支撑座(4)的前端固定连接有包裹层(13),所述包裹层(13)的上端贯穿开设有通孔(14),所述包裹层(13)的另一端固定连接有防护罩(6),所述防护罩(6)的前端固定连接有两个左右分布的第一绑带(7)和第二绑带(8),所述防护罩(6)的后端固定连接第一连接带(9)和第二连接带(10)。

2. 根据权利要求1所述的小儿静脉输液手部固定装置,其特征在于:所述防护罩(6)的中部为透明塑料材质。

3. 根据权利要求1所述的小儿静脉输液手部固定装置,其特征在于:所述第一连接带(9)穿过第一支撑座(3)的下端与第一绑带(7)通过魔术贴可拆卸连接。

4. 根据权利要求1所述的小儿静脉输液手部固定装置,其特征在于:所述第二连接带(10)穿过第二支撑座(4)的下端与第二绑带(8)通过魔术贴可拆卸连接。

5. 根据权利要求1所述的小儿静脉输液手部固定装置,其特征在于:所述第三支撑座(5)的前端与后端分别固定连接第三绑带(11)和第三连接带(12),所述第三绑带(11)与第三连接带(12)通过魔术贴可拆卸连接。

6. 根据权利要求1所述的小儿静脉输液手部固定装置,其特征在于:所述第一支撑座(3)、第二支撑座(4)和第三支撑座(5)的上端均设置有透气棉质层。

## 小儿静脉输液手部固定装置

### 技术领域

[0001] 本实用新型涉及医疗器械技术领域,具体为小儿静脉输液手部固定装置。

### 背景技术

[0002] 静脉输液是一项最基本、最常用的治疗方式,手背静脉输液时,病人需要长时间保持手腕关节不要活动,以避免针头滚动滑脱、针尖刺痛、刺破血管等情况,由于儿童心智尚不成熟,活泼好动,在对其进行输液治疗的过程中,幼儿经常会有大幅度的肢体动作,从而影响输液装置的安全性。

[0003] 目前在进行儿童输液时,通常将儿童的手掌处缠绕一个支撑板,避免儿童手掌运动,造成滚针。

[0004] 现有的儿童输液手部固定器由于只有一块手板结构较为单一,使用还需要取多节胶带或者绑带,将儿童的手臂和手指固定在手板上,此过程操作麻烦,不便对扎针部位进行固定,整体固定效果一般,且手板的形状为平板设置,与手掌轮廓不符合,长时间使用还会导致小儿手臂麻木,舒适性较差,因此提出了小儿静脉输液手部固定装置。

### 实用新型内容

[0005] 本实用新型的目的在于提供小儿静脉输液手部固定装置,具有操作简单,固定效果好,舒适性高的特点。

[0006] 本实用新型的目的在于提供小儿静脉输液手部固定装置,包括底座,所述底座的上端面固定连接有固定座,所述固定座由第一支撑座、第二支撑座和第三支撑座固定连接构成,所述第二支撑座的前端固定连接有包裹层,所述包裹层的上端贯穿开设有通孔,所述包裹层的另一端固定连接有防护罩,所述防护罩的前端固定连接有两个左右分布的第一绑带和第二绑带,所述防护罩的后端固定连接有第一连接带和第二连接带。

[0007] 为了方便观察针头穿刺的情况,作为本实用新型的小儿静脉输液手部固定装置优选的,所述防护罩的中部为透明塑料材质。

[0008] 为了方便对小儿的手指进行固定,作为本实用新型的小儿静脉输液手部固定装置优选的,所述第一连接带穿过第一支撑座的下端与第一绑带通过魔术贴可拆卸连接。

[0009] 为了方便对小儿手背进行固定,作为本实用新型的小儿静脉输液手部固定装置优选的,所述第二连接带穿过第二支撑座的下端与第二绑带通过魔术贴可拆卸连接。

[0010] 为了方便对小儿手腕进行固定,作为本实用新型的小儿静脉输液手部固定装置优选的,所述第三支撑座的前端与后端分别固定连接第三绑带和第三连接带,所述第三绑带与第三连接带通过魔术贴可拆卸连接。

[0011] 为了增加舒适性,作为本实用新型的小儿静脉输液手部固定装置优选的,所述第一支撑座、第二支撑座和第三支撑座的上端均设置有透气棉质层。

[0012] 与现有技术相比,本实用新型的有益效果如下:

[0013] 本实用新型通过将小儿大拇指穿过通孔并使手掌置于第二支撑座上端,另外四个

手指置于第一支撑座上端,手臂置于第三支撑座上端,扎针结束后,将包裹层折弯绕大拇指旋转,使防护罩覆盖在手背上,防护罩中部透明部位覆盖在针头上端,通过第一绑带与第一连接带配合将小儿手臂进行固定,通过第二绑带与第二连接带配合将小儿手腕处进行固定,同时将防护罩固定在手背上,方便对手背扎针部位进行防护,通过第三绑带和第三连接带的配合将小儿手臂进行固定,从而达到操作简单,固定效果好,舒适性高的目的。

### 附图说明

[0014] 图1为本实用新型的整体结构图;

[0015] 图2为本实用新型的俯视结构图;

[0016] 图3为本实用新型的主视结构图。

[0017] 图中:1、底座;2、固定座;3、第一支撑座;4、第二支撑座;5、第三支撑座;6、防护罩;7、第一绑带;8、第二绑带;9、第一连接带;10、第二连接带;11、第三绑带;12、第三连接带;13、包裹层;14、通孔。

### 具体实施方式

[0018] 请参阅图1至图3,小儿静脉输液手部固定装置,包括底座1,底座1的上端面固定连接固定座2,固定座2由第一支撑座3、第二支撑座4和第三支撑座5固定连接构成,第二支撑座4的前端固定连接包裹层13,包裹层13的上端贯穿开设有通孔14,包裹层13的另一端固定连接防护罩6,防护罩6的前端固定连接有两个左右分布的第一绑带7和第二绑带8,防护罩6的后端固定连接第一连接带9和第二连接带10。

[0019] 本实施例中:使用时,首先将小儿大拇指穿过通孔14,使另外四指置于第一支撑座3的上端,使手掌置于第二支撑座4的上端,第二支撑座4的弧度与小儿手掌腕骨部位相适应,以此来增加小儿手掌的舒适性,接着使手臂置于第三支撑座5的上端,然后将包裹层13缠绕在大拇指外侧的同时将防护罩遮盖在小儿手背上,通过第一绑带7与第一连接带9将手指部位进行固定,通过第二绑带8和第二连接带10将小儿手背的部位进行固定,从而方便对小儿手背扎针部位进行固定。

[0020] 作为本实用新型的一种技术优化方案,防护罩6的中部为透明塑料材质。

[0021] 本实施例中:将防护罩6的中部为透明塑料材质,可方便随时观察针头穿刺的状态。

[0022] 作为本实用新型的一种技术优化方案,第一连接带9穿过第一支撑座3的下端与第一绑带7通过魔术贴可拆卸连接。

[0023] 本实施例中:使第一连接带9与第一绑带7通过魔术贴可拆卸连接,可方便对小儿手指部位进行固定。

[0024] 作为本实用新型的一种技术优化方案,第二连接带10穿过第二支撑座4的下端与第二绑带8通过魔术贴可拆卸连接。

[0025] 本实施例中:使第二连接带10与第二绑带8通过魔术贴可拆卸连接,可方便将防护罩固定在手背上。

[0026] 作为本实用新型的一种技术优化方案,第三支撑座5的前端与后端分别固定连接第三绑带11和第三连接带12,第三绑带11与第三连接带12通过魔术贴可拆卸连接。

[0027] 本实施例中:将第三绑带11与第三连接带12通过魔术贴可拆卸连接,可方便对小儿手腕部位进行固定。

[0028] 作为本实用新型的一种技术优化方案,第一支撑座3、第二支撑座4和第三支撑座5的上端均设置有透气棉质层。

[0029] 本实施例中:将第一支撑座3、第二支撑座4和第三支撑座5的上端均设置为透气棉质层,可增加手指、手掌以及手臂的舒适性。

[0030] 工作原理:使用时,首先将小儿大拇指穿过通孔14,使另外四指置于第一支撑座3的上端,使手掌置于第二支撑座4的上端,第二支撑座4的弧度与小儿手掌腕骨部位相适应,以此来增加小儿手掌的舒适性,接着使手臂置于第三支撑座5的上端,然后将包裹层13缠绕在大拇指外侧的同时将防护罩遮盖在小儿手背上,通过第一绑带7与第一连接带9将手指部位进行固定,通过第二绑带8和第二连接带10将小儿手背部位进行固定,通过第三绑带11与第三连接带12对小儿手腕进行固定。

[0031] 以上仅为本实用新型的较佳实施例而已,并不用以限制本实用新型,凡在本实用新型的精神和原则之内所作的任何修改、等同替换和改进等,均应包含在本实用新型的保护范围之内。

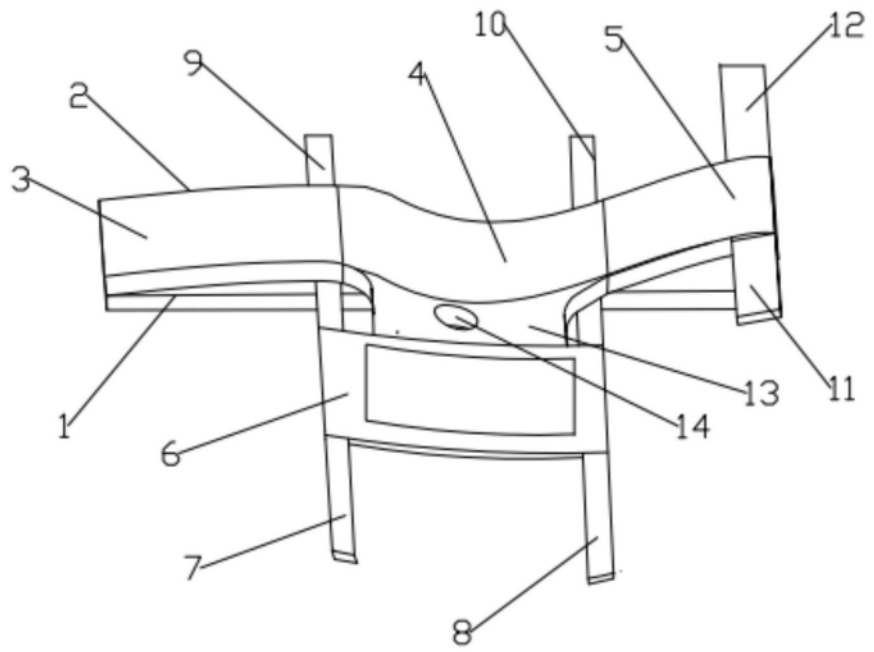


图1

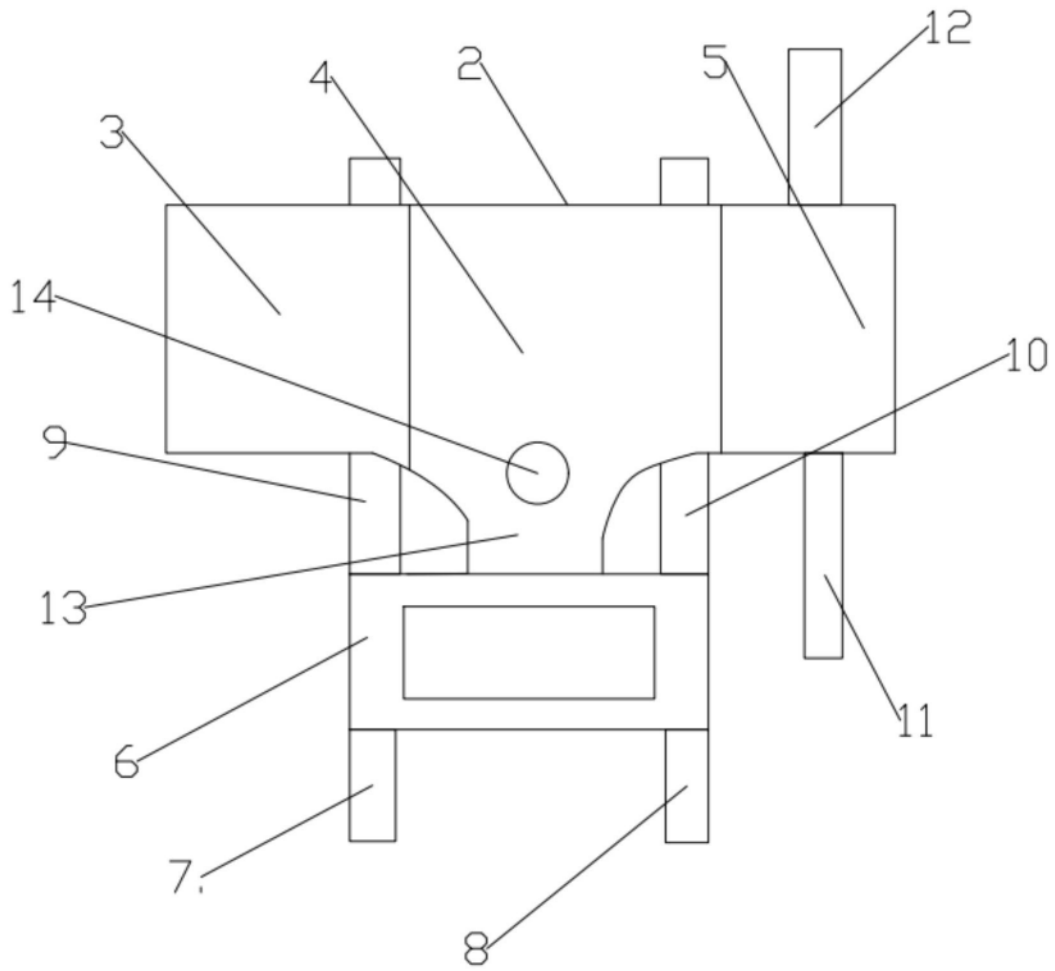


图2

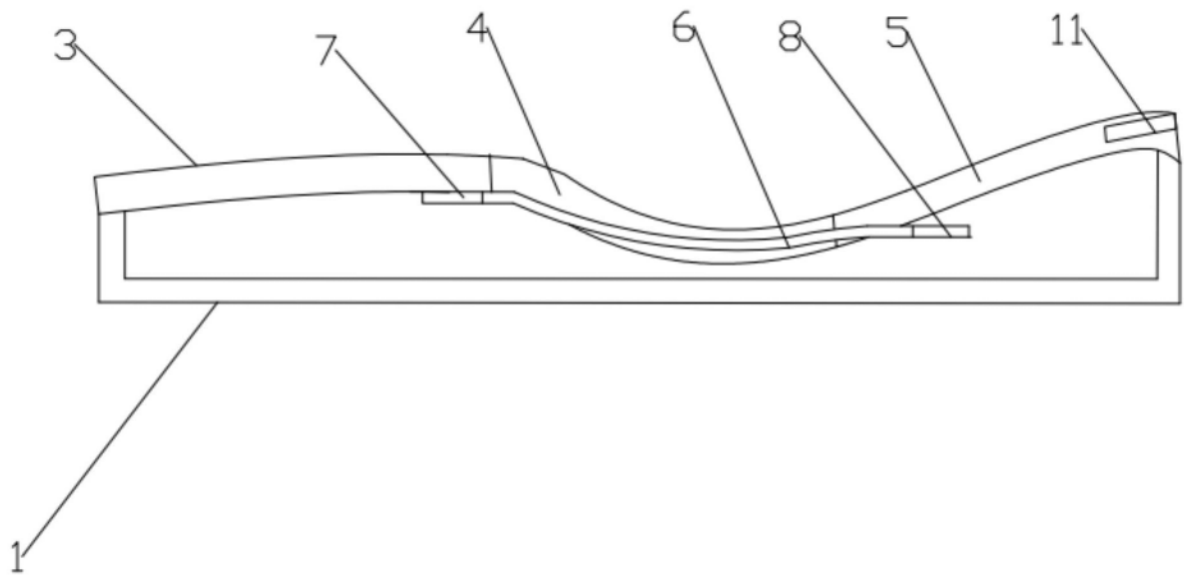


图3