



(12)实用新型专利

(10)授权公告号 CN 207728101 U

(45)授权公告日 2018.08.14

(21)申请号 201721558216.5

(22)申请日 2017.11.21

(73)专利权人 天津泰新创享科技有限公司

地址 300203 天津市东丽区平盈路8号服务
滨海委2283室

(72)发明人 张积洪 刘贵明 马创 陈文超
李强 王阳 姬雨初

(74)专利代理机构 北京久维律师事务所 11582
代理人 邢江峰

(51) Int. Cl.

E04H 17/02(2006.01)

E04H 17/10(2006.01)

E04B 1/82(2006.01)

A01M 29/00(2011.01)

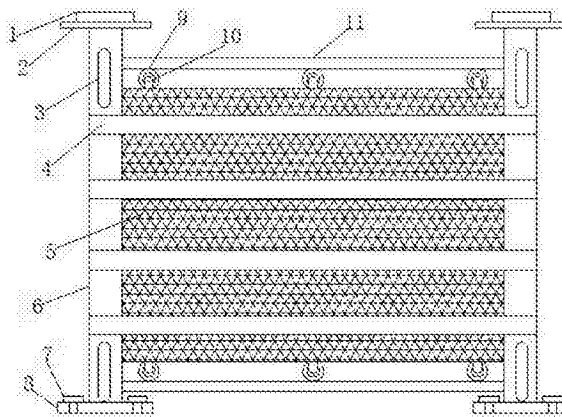
权利要求书1页 说明书3页 附图2页

(54)实用新型名称

一种机场用多功能防护网

(57)摘要

本实用新型公开了一种机场用多功能防护网,包括固定杆、挂杆和防护网,所述固定杆底部与底座连接,所述底座顶部左右两侧均设有紧固螺丝,所述固定杆前侧上下两端均设有光控感应灯,所述光控感应灯的型号为BY-002,所述固定杆内壁底部设有蓄电池,所述固定杆顶部设有太阳能面板,所述太阳能面板底部设有光伏转换器,所述固定杆右侧上下两端均设有挂杆,所述挂杆底部设有挂环,所述挂环共有三组,所述防护网上下两端均设有挂钩,所述固定杆上设有加强筋。本实用新型通过挂杆上设有挂环和防护网上设有挂钩,便于防护网的安装和拆卸,且通过挂钩上设有挡杆,可以有效的避免防护网脱落,较为实用,适合广泛推广与使用。



1. 一种机场用多功能防护网,包括固定杆(6)、挂杆(11)和防护网(5),其特征在于:所述固定杆(6)底部与底座(8)连接,所述底座(8)顶部左右两侧均设有紧固螺丝(7),所述固定杆(6)前侧上下两端均设有光控感应灯(3),所述光控感应灯(3)的型号为BY-002,所述固定杆(6)内壁底部设有蓄电池(15),所述固定杆(6)顶部设有太阳能面板(2),所述太阳能面板(2)底部设有光伏转换器(12),所述固定杆(6)右侧上下两端均设有挂杆(11),所述挂杆(11)底部设有挂环(9),所述挂环(9)共有三组,所述防护网(5)上下两端均设有挂钩(10),所述固定杆(6)上设有加强筋(4)。

2. 根据权利要求1所述的机场用多功能防护网,其特征在于:所述太阳能面板(2)顶部设有驱鸟器(1),所述驱鸟器(1)的型号为JN-PUW-III。

3. 根据权利要求1所述的机场用多功能防护网,其特征在于:所述挂钩(10)上设有挡杆(16),所述挂钩(10)共有六组,所述防护网(5)通过挂钩(10)与挂环(9)扣接,所述防护网(5)上涂有防火涂料层。

4. 根据权利要求1所述的机场用多功能防护网,其特征在于:所述加强筋(4)上设有多个消音孔(14),所述消音孔(14)内设有吸音棉(13)。

5. 根据权利要求1所述的机场用多功能防护网,其特征在于:所述太阳能面板(2)的光能输出端与光伏转换器(12)的光能输入端连接,所述光伏转换器(12)的电能输出端与蓄电池(15)的电能输入端连接,所述蓄电池(15)的电能输出端分别与光控感应灯(3)和驱鸟器(1)的电能输入端连接。

一种机场用多功能防护网

技术领域

[0001] 本实用新型涉及一种防护网,特别涉及一种机场用多功能防护网。

背景技术

[0002] 目前,普通的防护网,是一种安装于窗户、阳台等处,为居家生活提供防护、防盗、防坠物等安全保障的新型建筑安防产品,它集安全、美观、实用等诸多优点于一身,代表着21世纪家居安防的最新理念,而机场防护网是用于防护和隔离封闭机场的某些区域,避免动物,鸟类进入,但是现有机场防护网存在一些缺陷,比如现有机场防护网结构简单,功能单一,使用时不能达到使用效果,且使用寿命底。因此,我们提出一种机场用多功能防护网。

实用新型内容

[0003] 本实用新型的主要目的在于提供一种机场用多功能防护网,通过挂杆上设有挂环和防护网上设有挂钩,便于防护网的安装和拆卸,且通过挂钩上设有挡杆,可以有效的避免防护网脱落,通过固定杆上设有加强筋,可以对防护网起到保护作用,提高防护网的使用寿命,且通过加强筋上设有消音孔和吸音棉,有利于对噪音进行吸收,通过太阳能面板上设有驱鸟器,可以对防护网附近的鸟类进行驱赶,避免鸟类进入机场,通过固定杆上设有光控感应灯,在灯光较暗或夜间时可以起到警示作用,且通过防护网上涂有防火涂料层,可以在发生火灾时起到防火作用,可以有效解决背景技术中的问题。

[0004] 为实现上述目的,本实用新型采取的技术方案为:

[0005] 一种机场用多功能防护网,包括固定杆、挂杆和防护网,所述固定杆底部与底座连接,所述底座顶部左右两侧均设有紧固螺丝,所述固定杆前侧上下两端均设有光控感应灯,所述光控感应灯的型号为BY-002,所述固定杆内壁底部设有蓄电池,所述固定杆顶部设有太阳能面板,所述太阳能面板底部设有光伏转换器,所述固定杆右侧上下两端均设有挂杆,所述挂杆底部设有挂环,所述挂环共有三组,所述防护网上下两端均设有挂钩,所述固定杆上设有加强筋。

[0006] 进一步的,所述太阳能面板顶部设有驱鸟器,所述驱鸟器的型号为JN-PUW-III。

[0007] 进一步的,所述挂钩上设有挡杆,所述挂钩共有六组,所述防护网通过挂钩与挂环扣接,所述防护网上涂有防火涂料层。

[0008] 进一步的,所述加强筋上设有多个消音孔,所述消音孔内设有吸音棉。

[0009] 进一步的,所述太阳能面板的光能输出端与光伏转换器的光能输入端连接,所述光伏转换器的电能输出端与蓄电池的电能输入端连接,所述蓄电池的电能输出端分别与光控感应灯和驱鸟器的电能输入端连接。

[0010] 与现有技术相比,本实用新型具有如下有益效果:

[0011] 1. 本实用新型的机场用多功能防护网,通过挂杆上设有挂环和防护网上设有挂钩,便于防护网的安装和拆卸,且通过挂钩上设有挡杆,可以有效的避免防护网脱落。

[0012] 2. 本实用新型的机场用多功能防护网,通过固定杆上设有加强筋,可以对防护网

起到保护作用,提高防护网的使用寿命,且通过加强筋上设有消音孔和吸音棉,有利于对噪音进行吸收。

[0013] 3.本实用新型的机场用多功能防护网,通过太阳能面板上设有驱鸟器,可以对防护网附近的鸟类进行驱赶,避免鸟类进入机场。

[0014] 4.本实用新型的机场用多功能防护网,通过固定杆上设有光控感应灯,在灯光较暗或夜间时可以起到警示作用,且通过防护网上涂有防火涂料层,可以在发生火灾时起到防火作用。

附图说明

[0015] 图1为本实用新型机场用多功能防护网的整体结构示意图;

[0016] 图2为本实用新型机场用多功能防护网的加强筋结构示意图;

[0017] 图3为本实用新型机场用多功能防护网的挂钩结构示意图。

[0018] 图中:1、驱鸟器;2、太阳能面板;3、光控感应灯;4、加强筋;5、防护网;6、固定杆;7、紧固螺丝;8、底座;9、挂环;10、挂钩;11、挂杆;12、光伏转换器;13、吸音棉;14、消音孔;15、蓄电池;16、挡杆。

具体实施方式

[0019] 为使本实用新型实现的技术手段、创作特征、达成目的与功效易于明白了解,下面结合具体实施方式,进一步阐述本实用新型。

[0020] 如图1-3所示,一种机场用多功能防护网,包括固定杆6、挂杆11和防护网5,所述固定杆6底部与底座8连接,所述底座8顶部左右两侧均设有紧固螺丝7,所述固定杆6前侧上下两端均设有光控感应灯3,所述光控感应灯3的型号为BY-002,所述固定杆6内壁底部设有蓄电池15,所述固定杆6顶部设有太阳能面板2,所述太阳能面板2底部设有光伏转换器12,所述固定杆6右侧上下两端均设有挂杆11,所述挂杆11底部设有挂环9,所述挂环9共有三组,所述防护网5上下两端均设有挂钩10,所述固定杆6上设有加强筋4。

[0021] 其中,所述太阳能面板2顶部设有驱鸟器1,驱鸟器1可以对防护网5附近的鸟类进行驱赶,所述驱鸟器1的型号为JN-PUW-III。

[0022] 其中,所述挂钩10上设有挡杆16,所述挂钩10共有六组,所述防护网5通过挂钩10与挂环9扣接,可以防止防护网5脱落,所述防护网5上涂有防火涂料层,可以起到防火作用。

[0023] 其中,所述加强筋4上设有多个消音孔14,所述消音孔14内设有吸音棉13,可以对噪音进行吸收。

[0024] 其中,所述太阳能面板2的光能输出端与光伏转换器12的光能输入端连接,所述光伏转换器12的电能输出端与蓄电池15的电能输入端连接,所述蓄电池15的电能输出端分别与光控感应灯3和驱鸟器1的电能输入端连接。

[0025] 工作原理:使用时,太阳能面板2将光能传输给光伏转换器12,光伏转换器12将电能传输给蓄电池15,蓄电池15将电能传输给光控感应灯3和驱鸟器1,在光线较暗或夜间时,光控感应灯3亮起进行警示,当有鸟类在防护网5附近时,驱鸟器1对鸟类进行驱赶。

[0026] 以上显示和描述了本实用新型的基本原理和主要特征和本实用新型的优点。本行业的技术人员应该了解,本实用新型不受上述实施例的限制,上述实施例和说明书中描述

的只是说明本实用新型的原理,在不脱离本实用新型精神和范围的前提下,本实用新型还会有各种变化和改进,这些变化和改进都落入要求保护的本实用新型范围内。本实用新型要求保护范围由所附的权利要求书及其等效物界定。

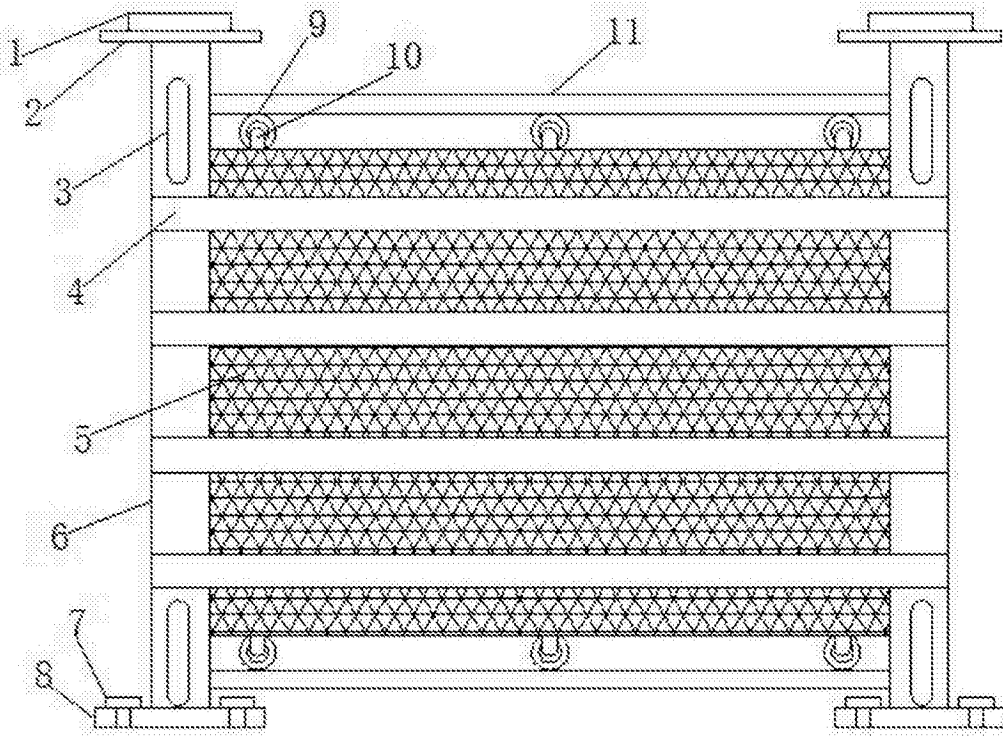


图1

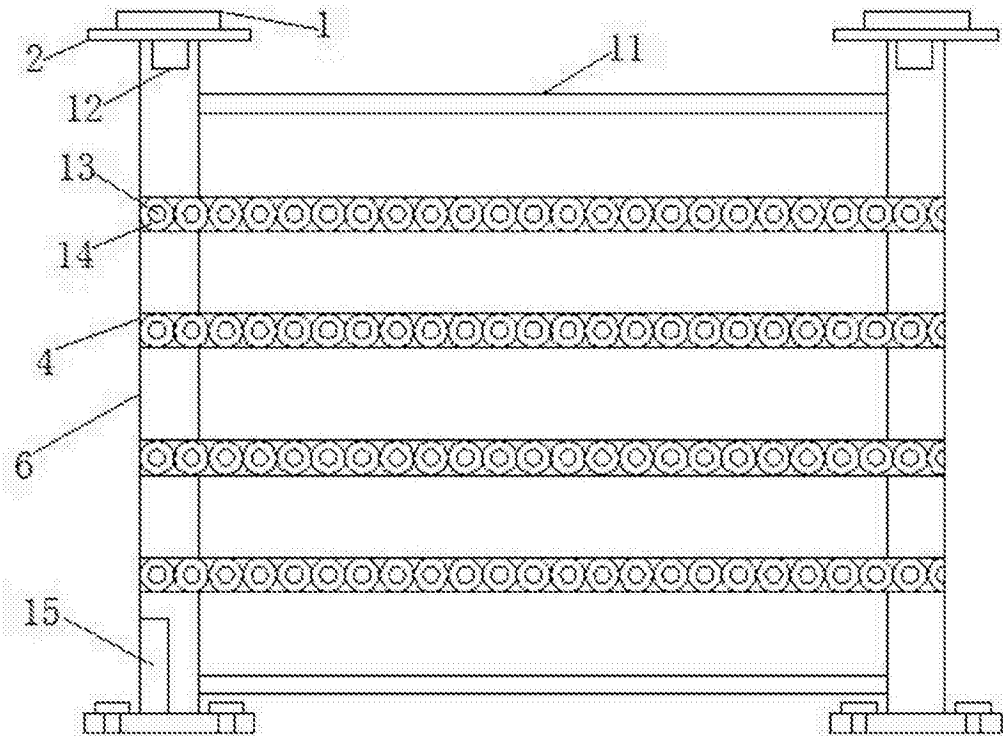


图2

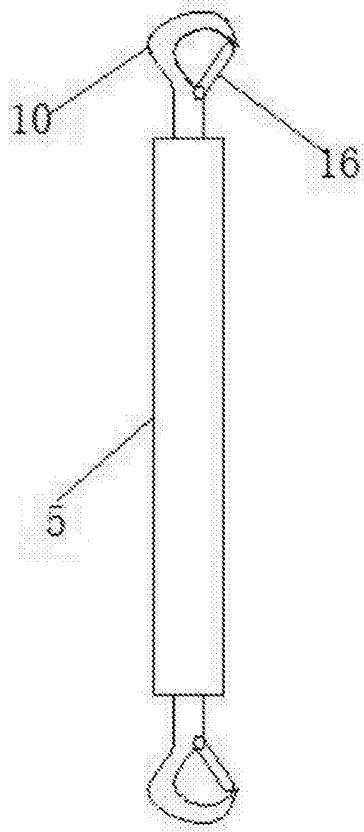


图3