



(12)实用新型专利

(10)授权公告号 CN 208049400 U

(45)授权公告日 2018.11.06

(21)申请号 201820493583.X

(22)申请日 2018.04.09

(73)专利权人 若贝尔科技沭阳有限公司

地址 223600 江苏省宿迁市沭阳县庙头镇  
东柳工业园区8号

(72)发明人 李宜峰

(51)Int.Cl.

A63H 33/04(2006.01)

A63H 29/02(2006.01)

A63H 5/00(2006.01)

(ESM)同样的发明创造已同日申请发明专利

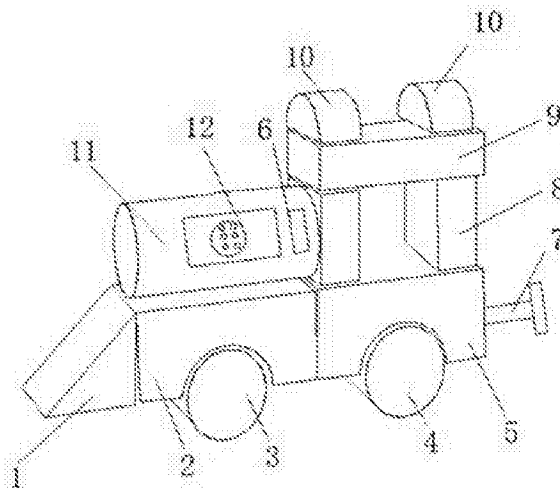
权利要求书1页 说明书3页 附图2页

(54)实用新型名称

一种组合式木制玩具

(57)摘要

本实用新型公开了一种组合式木制玩具,包括三角木块、第一长方形木块、第一圆形滚木、第二圆形滚木、第二长方形木块和转轴,所述三角木块左侧设有第一长方形木块,所述第一长方形木块底部设有第一圆形滚木,所述第一长方形木块左侧设有第二长方形木块,所述第二长方形木块底部设有第二圆形滚木,所述第二长方形木块左侧设有转轴,转轴一端延伸至第二长方形木块内部,所述第二长方形木块内部底侧设有传动杆,该一种组合式木制玩具,通过在设备上设有发条和音乐播放组件,木制玩具功能多样,能提高儿童智力,能吸引儿童的好奇心,提高木制玩具销量,增加木制玩具生产厂家利益。



1. 一种组合式木制玩具,包括三角木块(1)、第一长方形木块(2)、第一圆形滚木(3)、第二圆形滚木(4)、第二长方形木块(5)、转轴(7)、第三长方形木块(8)、窄木块(9)、半圆木块(10)和圆形木块(11),其特征在于:所述三角木块(1)左侧设有第一长方形木块(2),第一长方形木块(2)与三角木块(1)通过可拆卸连接,所述第一长方形木块(2)底部设有第一圆形滚木(3),所述第一长方形木块(2)左侧设有第二长方形木块(5),第二长方形木块(5)和第一长方形木块(2)通过可拆卸连接,所述第二长方形木块(5)底部设有第二圆形滚木(4),所述第二长方形木块(5)左侧设有转轴(7),转轴(7)一端延伸至第二长方形木块(5)内部,所述第二长方形木块(5)内部底侧设有传动杆(15),传动杆(15)与第二圆形滚木(4)通过套接连接,所述第二长方形木块(5)顶部设有第三长方形木块(8),第三长方形木块(8)与第二长方形木块(5)通过可拆卸连接,所述第三长方形木块(8)顶部设有窄木块(9),所述窄木块(9)顶部设有半圆木块(10),半圆木块(10)与窄木块(9)和第三长方形木块(8)通过可拆卸连接,所述第三长方形木块(8)右侧设有圆形木块(11),圆形木块(11)与第三长方形木块(8)通过可拆卸连接;

所述圆形木块(11)由扬声器(12)、电路组(16)和控制器(18)构成,所述扬声器(12)位于圆形木块(11)表面,所述电路组(16)位于圆形木块(11)内部底侧,所述电路组(16)顶部左侧设有控制器(18),控制器(18)与电路组(16)通过电性连接。

2. 根据权利要求1所述的一种组合式木制玩具,其特征在于:所述转轴(7)右侧设有齿轮(13),齿轮(13)与转轴(7)通过套接连接。

3. 根据权利要求1所述的一种组合式木制玩具,其特征在于:所述传动杆(15)顶部设有发条(14),发条(14)与传动杆(15)通过套接连接。

4. 根据权利要求1所述的一种组合式木制玩具,其特征在于:所述控制器(18)右侧设有音乐播放组件(17),音乐播放组件(17)与扬声器(12)通过电性连接。

5. 根据权利要求1所述的一种组合式木制玩具,其特征在于:所述扬声器(12)左侧设有按钮(6),按钮(6)与控制器(18)通过电性连接。

## 一种组合式木制玩具

### 技术领域

[0001] 本实用新型涉及木制玩具技术领域,具体为一种组合式木制玩具。

### 背景技术

[0002] 在我国,木制玩具历史更为悠久,在古代的有名的华容道,小时候总是玩,明白每个人物的作用,功力和相互作战的技巧都是很重要的,之后,又出现了木制玩具积木,在搭建积木的过程中,明白了建筑的道理,搭建好了就不会倒,搭建的不科学就是倒下,这也许开发了很多建筑设计师,所以说,玩具是人类启蒙的智力老师,玩的好的儿童智力就会明显出众,这也赋予了玩具制造企业的光荣职责。木制玩具一般在形态上具有自然、抽象、艺术的形态之分。自然的形态表现玩具的本质,给人心灵的安慰,抽象的形态表现玩具的智力因素,给人无限遐想。艺术的形态表现玩具的欣赏因素,给人美的感觉。当人在心情郁闷的时候,如果他在欣赏一个很大很笨的玩具,那么他更加痛苦,这时候,他欣赏一个色彩鲜明,外形优雅,看上去就很开心的玩具,心情会大不同。木制玩具不仅仅是智力开发上具有独特魅力,还在其他方面具有很好的特点,实用安全是第一位,由于木制玩具都是用木材加工的,无毒无味,对儿童的身心健康很有帮助,再有就是摔不坏,耐磨,耐摔打等优点,这也是国外热衷于购买中国木制玩具的因素。

[0003] 但是现有的木制玩具功能单一,无法提高儿童智力,无法吸引儿童的好奇心,导致木制玩具销量不高,为此设计了一款新型的一种组合式木制玩具。

### 实用新型内容

[0004] 本实用新型的目的在于提供一种组合式木制玩具,以解决现有的技术缺陷和不能达到的技术要求。

[0005] 为实现上述目的,本实用新型提供如下技术方案:一种组合式木制玩具,包括三角木块、第一长方形木块、第一圆形滚木、第二圆形滚木、第二长方形木块、转轴、第三长方形木块、窄木块、半圆木块和圆形木块,所述三角木块左侧设有第一长方形木块,第一长方形木块与三角木块通过可拆卸连接,所述第一长方形木块底部设有第一圆形滚木,所述第一长方形木块左侧设有第二长方形木块,第二长方形木块和第一长方形木块通过可拆卸连接,所述第二长方形木块底部设有第二圆形滚木,所述第二长方形木块左侧设有转轴,转轴一端延伸至第二长方形木块内部,所述第二长方形木块内部底侧设有传动杆,传动杆与第二圆形滚木通过套接连接,所述第二长方形木块顶部设有第三长方形木块,第三长方形木块与第二长方形木块通过可拆卸连接,所述第三长方形木块顶部设有窄木块,所述窄木块顶部设有半圆木块,半圆木块与窄木块和第三长方形木块通过可拆卸连接,所述第三长方形木块右侧设有圆形木块,圆形木块与第三长方形木块通过可拆卸连接,所述圆形木块由扬声器、电路组和控制器的构成,所述扬声器位于圆形木块表面,所述电路组位于圆形木块内部底侧,所述电路组顶部左侧设有控制器,控制器与电路组通过电性连接。

[0006] 优选的,所述转轴右侧设有齿轮,齿轮与转轴通过套接连接。

- [0007] 优选的,所述传动杆顶部设有发条,发条与传动杆通过套接连接。
- [0008] 优选的,所述控制器右侧设有音乐播放组件,音乐播放组件与扬声器通过电性连接。
- [0009] 优选的,所述扬声器左侧设有按钮,按钮与控制器通过电性连接。
- [0010] 与现有技术相比,本实用新型的有益效果如下:
- [0011] 1.与传统的木制玩具相比,改良后的一种组合式木制玩具在设备上设有发条和音乐播放组件,发条根据杠杆力矩原理带动传动杆旋转时使第二圆形滚木转动,实现玩具自动移动,音乐播放组件通过存入音乐数据,能够使扬声器播放音乐,通过以上设置,木制玩具功能多样能吸引儿童的好奇心,提高木制玩具销量,增加木制玩具生产厂家利益。
- [0012] 2.与传统的木制玩具相比,改良后的一种组合式木制玩具在设备上,通过运用可拆卸连接,实现木制玩具自由进行组装,使木制玩具能像积木一样进行拼装,通过拼装木制玩具能够增加儿童智力,通过以上设置实现,木制玩具能够增加儿童智力。

### 附图说明

- [0013] 图1为本实用新型一种组合式木制玩具整体结构示意图;
- [0014] 图2为本实用新型一种组合式木制玩具第二长方形木块内部结构示意图;
- [0015] 图3为本实用新型一种组合式木制玩具半圆木块内部结构示意图。
- [0016] 图中:三角木块-1,第一长方形木块-2,第一圆形滚木-3,第二圆形滚木-4,第二长方形木块-5,按钮-6,转轴-7,第三长方形木块-8,窄木块-9,半圆木块-10,圆形木块-11,扬声器-12,齿轮-13,发条-14,传动杆-15,电路组-16,音乐播放组件-17,控制器-18。

### 具体实施方式

[0017] 下面将结合本实用新型实施例中的附图,对本实用新型实施例中的技术方案进行清楚、完整地描述,显然,所描述的实施例仅仅是本实用新型一部分实施例,而不是全部的实施例。基于本实用新型中的实施例,本领域普通技术人员在没有做出创造性劳动前提下所获得的所有其他实施例,都属于本实用新型保护的范围。

[0018] 请参阅图1-3,本实用新型提供一种技术方案:一种组合式木制玩具,包括三角木块1、第一长方形木块2、第一圆形滚木3、第二圆形滚木4、第二长方形木块5、转轴7、第三长方形木块8、窄木块9、半圆木块10和圆形木块11,所述三角木块1左侧设有第一长方形木块2,第一长方形木块2与三角木块1通过可拆卸连接,所述第一长方形木块2底部设有第一圆形滚木3,所述第一长方形木块2左侧设有第二长方形木块5,第二长方形木块5和第一长方形木块2通过可拆卸连接,所述第二长方形木块5底部设有第二圆形滚木4,所述第二长方形木块5左侧设有转轴7,转轴7一端延伸至第二长方形木块5内部,所述第二长方形木块5内部底侧设有传动杆15,传动杆15与第二圆形滚木4通过套接连接,所述第二长方形木块5顶部设有第三长方形木块8,第三长方形木块8与第二长方形木块5通过可拆卸连接,所述第三长方形木块8顶部设有窄木块9,所述窄木块9顶部设有半圆木块10,半圆木块10与窄木块9和第三长方形木块8通过可拆卸连接,所述第三长方形木块8右侧设有圆形木块11,圆形木块11与第三长方形木块8通过可拆卸连接,所述圆形木块11由扬声器12、电路组16和控制器18构成,所述扬声器12位于圆形木块11表面,所述电路组16位于圆形木块11内部底侧,所述电

路组16顶部左侧设有控制器18,控制器18与电路组16通过电性连接。

[0019] 所述转轴7右侧设有齿轮13,齿轮13与转轴7通过套接连接,齿轮13能够带动发条14。

[0020] 所述传动杆15顶部设有发条14,发条14与传动杆15通过套接连接,发条14根据杠杆力矩原理带动传动杆15旋转时使第二圆形滚木4转动。

[0021] 所述控制器18右侧设有音乐播放组件17,音乐播放组件17与扬声器12通过电性连接,音乐播放组件17能够使扬声器12播放音乐,通过设有音乐播放组件17能够增加玩具的多功能性,起到吸引儿童的兴趣的作用。

[0022] 所述扬声器12左侧设有按钮6,按钮6与控制器18通过电性连接,按钮6能够控制玩具播放音乐。

[0023] 当使用本实用新型一种组合式木制玩具时,在确定一种组合式木制玩具能正常运行的状态下,本木制玩具由于运用可拆卸连接,实现木制玩具自由进行组装,使木制玩具能像积木一样进行拼装,通过拼装木制玩具能够增加儿童智力,在玩具拼装完成后,拧动转轴7,转轴7带动齿轮13,齿轮13拉动发条14,发条14通过杠杆力矩原理带动传动杆15旋转时使第二圆形滚木4转动,实现木制玩具自动移动,圆形木块11内部的音乐播放组件17通过存入音乐数据,能够使扬声器12播放音乐,增加设备的功能性。

[0024] 本实用新型的三角木块1、第一长方形木块2、第一圆形滚木3、第二圆形滚木4、第二长方形木块5、按钮6、转轴7、第三长方形木块8、窄木块9、半圆木块10、圆形木块11、扬声器12、齿轮13、发条14、传动杆15、电路组16、音乐播放组件17、控制器18,部件均为通用标准件或本领域技术人员知晓的部件,其结构和原理都为本技术人员均可通过技术手册得知或通过常规实验方法获知,本实用新型解决的问题是,现有的木制玩具功能单一,无法提高儿童智力,无法吸引儿童的好奇心,导致木制玩具销量不高,本实用新型通过上述部件的互相组合能够实现,木制玩具功能多样,能提高儿童智力,能吸引儿童的好奇心,提高木制玩具销量,增加木制玩具生产厂家利益。

[0025] 以上显示和描述了本实用新型的基本原理和主要特征和本实用新型的优点,对于本领域技术人员而言,显然本实用新型不限于上述示范性实施例的细节,而且在不背离本实用新型的精神或基本特征的情况下,能够以其他的具体形式实现本实用新型。因此,无论从哪一点来看,均应将实施例看作是示范性的,而且是非限制性的,本实用新型的范围由所附权利要求而不是上述说明限定,因此旨在将落在权利要求的等同要件的含义和范围内的所有变化囊括在本实用新型内。不应将权利要求中的任何附图标记视为限制所涉及的权利要求。

[0026] 此外,应当理解,虽然本说明书按照实施方式加以描述,但并非每个实施方式仅包含一个独立的技术方案,说明书的这种叙述方式仅仅是为清楚起见,本领域技术人员应当将说明书作为一个整体,各实施例中的技术方案也可以经适当组合,形成本领域技术人员可以理解的其他实施方式。

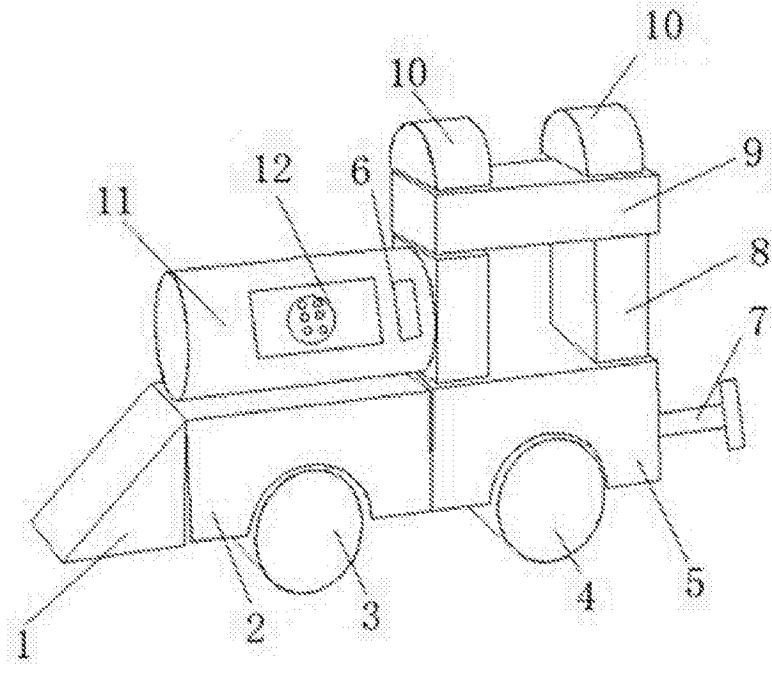


图1

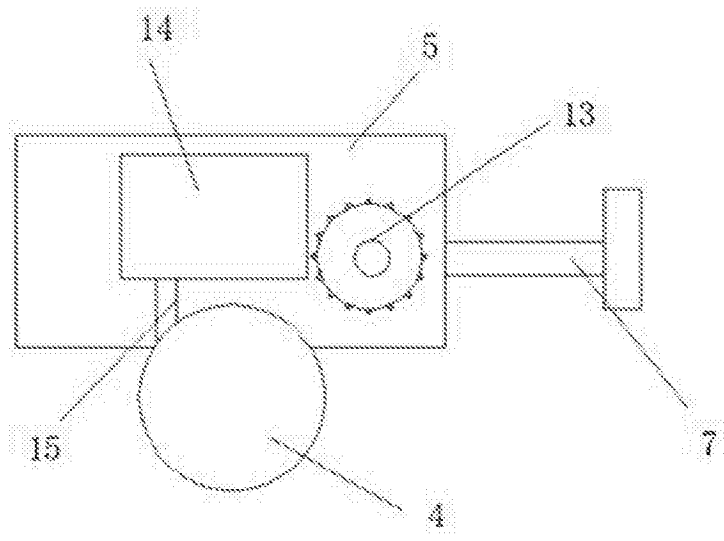


图2

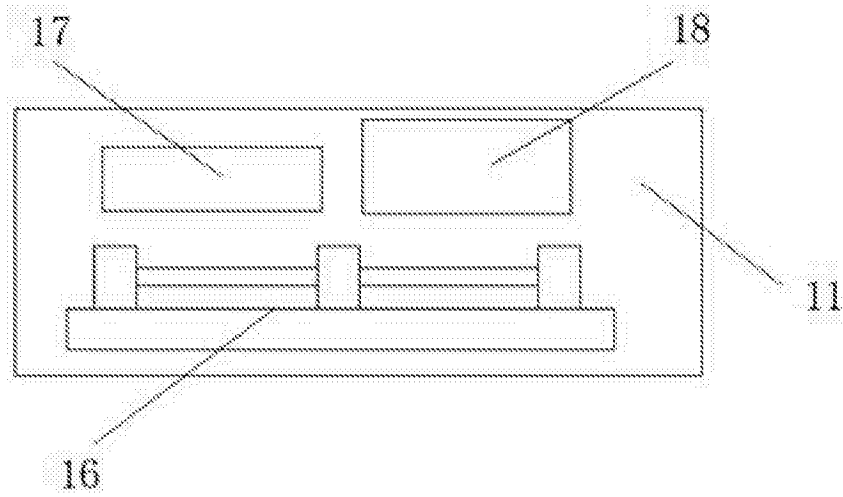


图3