

(12) **Österreichische Patentanmeldung**

(21) Anmeldenummer: **A 9001/2005** (51) Int. Cl.<sup>8</sup>: **G01C 9/28** (2006.01)  
(22) Anmeldetag: **15.04.2005**  
(43) Veröffentlicht am: **15.07.2007**

(30) Priorität:

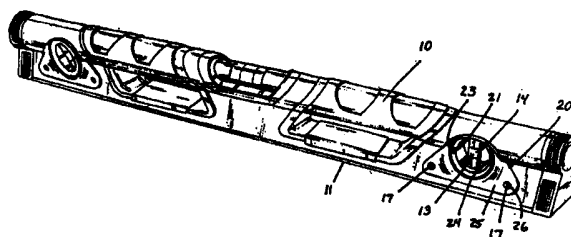
17.04.2004 US 826941 beansprucht.

(73) Patentanmelder:

EMPIRE LEVEL MANUFACTURING  
53149 MUKWONAGO (US)

(54) **KONSTRUKTION UND VERFAHREN ZUR HALTERUNG UND ZUM SCHUTZ VON LIBELLEN IN WASSERWAAGEN**

(57) Offenbart sind eine Wasserwaage (10) und ein Verfahren zur Bildung einer solchen Wasserwaage (10). Die Wasserwaage (10) weist einen Körper mit einer Messfläche (11) und einer Ausnehmung (12) auf, wobei eine Libelle (13) in der Ausnehmung (12) in einem Winkel zur Messfläche (11) angeordnet ist, und ein die Libelle (13) innerhalb der Ausnehmung (12) umschließendes Ringelement (20), welches Ringelement (20) mit der Libelle (13) und dem Körper in Eingriff steht und am Körper befestigt ist, wobei das Ringelement (20) eine schräge Kante (23) zur Bildung einer trichterförmigen Fläche (24) aufweist, die Neigungslinien (27) festlegt, welche Neigungslinien (27) die Libelle (13) kreuzen, wodurch die Libelle (13) bei verbesserter Sichtbarkeit der Libelle (13) durch die Wasserwaage (10) und das Ringelement (20) geschützt ist.



## Zusammenfassung:

Offenbart sind eine Wasserwaage (10) und ein Verfahren zur Bildung einer solchen Wasserwaage (10). Die Wasserwaage (10) weist einen Körper mit einer Messfläche (11) und einer Ausnehmung (12) auf, wobei eine Libelle (13) in der Ausnehmung (12) in einem Winkel zur Messfläche (11) angeordnet ist, und ein die Libelle (13) innerhalb der Ausnehmung (12) umschließendes Ringelement (20), welches Ringelement (20) mit der Libelle (13) und dem Körper in Eingriff steht und am Körper befestigt ist, wobei das Ringelement (20) eine schräge Kante (23) zur Bildung einer trichterförmigen Fläche (24) aufweist, die Neigungslinien (27) festlegt, welche Neigungslinien (27) die Libelle (13) kreuzen, wodurch die Libelle (13) bei verbesserter Sichtbarkeit der Libelle (13) durch die Wasserwaage (10) und das Ringelement (20) geschützt ist.

015000

- 1 -

## KONSTRUKTION UND VERFAHREN ZUR HALTERUNG UND ZUM SCHUTZ VON LIBELLEN IN WASSERWAAGEN

### GEBIET DER ERFINDUNG

Die vorliegende Erfindung bezieht sich auf geometrische Instrumente, genauer gesagt Wasserwaagen (manchmal auch als Röhrenlibellen bezeichnet), wie sie von Zimmerleuten und dgl. verwendet werden.

### HINTERGRUND DER ERFINDUNG

Wasserwaagen werden von Zimmerleuten, Maurern, Trockenmaurern und dgl. als Hilfsmittel verwendet, um sicher zu gehen, dass Oberflächen horizontal, vertikal oder in einem bestimmten Winkel zum Horizont stehen. Eine typische Wasserwaage enthält mindestens zwei Libellen, jeweils zum Feststellen, ob eine Oberfläche "waagrecht", d.h. horizontal, oder "lotrecht", d.h. vertikal, ist.

Eine Libelle für eine Wasserwaage ist durch eine Röhre aus durchsichtigem Glas oder vorzugsweise durchsichtigem Kunststoff (z.B. Acryl) gebildet, deren zylinderförmiger Hohlraum teilweise mit einer Flüssigkeit wie Leichtbenzin gefüllt ist. Die Libelle ist nicht vollständig gefüllt, und dadurch bildet sich eine Blase, wenn die Libelle geschlossen wird. Typischerweise werden zwei Markierungsringe an der Außenseite der Libelle derart angebracht, dass sie den Hohlraum in drei Teile von etwa gleicher Länge visuell unterteilen. Waagrechte und lotrechte Bedingungen werden durch Beobachtung der Position der Blase in Bezug auf die Markierungsringe festgestellt.

Die Lotlibelle wird typischerweise im Stegelement einer Wasserwaage angeordnet, das die beiden Messflächen miteinander verbindet. Solche Lotlibellen werden oft einfach in ein Loch in einem derartigen Stegelement eingesetzt. Diese Anbringung gewährleistet jedoch oft nicht genügend Halt oder Schutz für die Lotlibelle (oder jede andere im Stegteil montierte Libelle).

Eine verbesserte Wasserwaage, die derartigen Libellen Halt und erhöhten Schutz bietet, würde einen bedeutenden Fortschritt auf diesem Gebiet darstellen. Darüber hinaus brächte eine Wasserwaage, die die Sichtbarkeit solcher Libellen nicht einschränkt bzw. eine erhöhte Sichtbarkeit solcher Libellen bietet, eine bedeutende Verbesserung gegenüber dem Stand der Technik. Schließlich würden die genannten Probleme des Standes der

Technik mit einer verbesserten Wasserwaage, bei denen solche Libellen durch eine stoßdämpfende Konstruktion geschützt sind, gelöst.

#### ZIELE DER ERFINDUNG

Ein Ziel der Erfindung ist die Schaffung einer verbesserten Wasserwaage, mit der einige der Probleme und Unzulänglichkeiten des Standes der Technik überwunden werden.

Ein anderes Ziel der Erfindung ist die Schaffung einer Wasserwaage, bei der die Libellen an ihrer Seitenfläche mit Hilfe von schrägen Elementen gesichert sind, um die Sicht auf die Libelle zu fokussieren.

Ein weiteres Ziel der Erfindung ist die Schaffung eines Verfahrens zur Bildung solcher verbesserter Wasserwaagen.

Ein weiteres Ziel der Erfindung ist die Schaffung einer verbesserten Wasserwaage mit doppeldichten Ringelementen zur Sicherung der Libellen an der Wasserwaage.

Ein weiteres Ziel der Erfindung ist die Schaffung einer verbesserten Wasserwaage, bei der die ebenen Flächen zur Verbesserung der Stoßfestigkeit mit komprimierbarem Material gesichert sind.

Ein weiteres Ziel der Erfindung ist die Schaffung einer verbesserten Wasserwaage, die Libellensicherungen mit Kontrastfarben zur Fokussierung der Sicht auf die Libelle enthält.

Ein weiteres Ziel der Erfindung ist die Bereitstellung eines neuen Verfahrens, das eine Wasserwaage mit Libellen liefert, die sicher und stoßfest sind.

Wie diese und andere Ziele erreicht werden, geht aus der nachstehenden Beschreibung und den Zeichnungen hervor.

#### ZUSAMMENFASSUNG DER ERFINDUNG

In zumindest einer Ausführungsform besteht die Erfindung in einer Wasserwaage, die einen erhöhten Schutz und eine erhöhte Sichtbarkeit einer darin angeordneten Libelle bietet. Die Erfindung stellt einen bedeutenden Fortschritt gegenüber dem Stand der Technik dar, indem sie neue Elemente einschließlich eines schrägkantigen Ringelements vorsieht.

In einer Ausführungsform besteht die Erfindung in einem Verfahren zum Montieren einer Libelle in einer Wasserwaage, die eine erhöhte Sichtbarkeit der Libelle vorsieht. Ein solches Verfahren umfasst das Versehen einer Wasserwaage mit einer Ausnehmung und einer Messfläche, das Positionieren der Libelle in

der Ausnehmung in einem Winkel zur Messfläche und das Umschließen der Libelle innerhalb der Ausnehmung mit einem Ringelement mit schrägen Kanten zur Bildung einer trichterförmigen Oberfläche. In bestimmten Ausführungsformen umfasst das Ringelement einen vorderen und einen hinteren Teil, zwischen denen die Libelle angeordnet ist, wobei der vordere und der hintere Teil schräge Kanten aufweisen, die eine trichterförmige Oberfläche bilden.

In bestimmten Ausführungsformen ist das Ringelement ein erstes Ringelement mit einem ersten vorderen und hinteren Teil und umfasst das Verfahren weiters das Umschließen des ersten Ringelements mit einem zweiten Ringelement mit einem vorderen und einem hinteren Teil, wobei die zweiten Teile schräge Kanten aufweisen, die mit der trichterförmigen Oberfläche der ersten Teile fluchten.

Das Ringelement, genauer gesagt die zweiten Teile, können Flügelemente mit eingearbeiteten Löchern aufweisen, und die Wasserwaage kann von der Ausnehmung im Abstand befindliche Öffnungen enthalten, so dass das Verfahren weiters das Sichern des zweiten Ringelements auf der Wasserwaage durch Hindurchstecken von Befestigungsmitteln durch die Löcher und Öffnungen umfasst.

In bestimmten Ausführungsformen umfasst das Verfahren das Verwenden eines ersten und eines zweiten Ringelements mit Kontrastfarben zur Hervorhebung der Libelle. In bestimmten Ausführungsformen ist das zweite Ringelement ein weiches Elastomermaterial, das eine Stoßdämpfung für die Wasserwaage vorsieht. In bestimmten Ausführungsformen werden das erste und das zweite Ringelement miteinander verbunden, bevor die Libelle in der Ausnehmung eingeschlossen wird.

Die Erfindung betrifft auch eine Wasserwaage mit einer daran gesicherten Libelle, wobei die Wasserwaage einen Körper mit einer Messfläche und einer Ausnehmung, eine in der Ausnehmung in einem Winkel zur Messfläche angeordnete Libelle und ein die Libelle innerhalb der Ausnehmung umschließendes Ringelement umfasst, welches Ringelement einen vorderen und einen hinteren Teil aufweist, zwischen denen die Libelle angeordnet ist, wobei der vordere und hintere Teil schräge Kanten zur Bildung einer trichterförmigen Oberfläche aufweisen.

In bestimmten Ausführungsformen ist das Ringelement ein erstes Ringelement mit ersten Ringelementteilen und umfasst die

Wasserwaage weiters ein das erste Ringelement umschließendes zweites Ringelement, welches zweite Ringelement einen vorderen und einen hinteren Teil aufweist, wobei die zweiten Teile schräge Kanten aufweisen, die mit der trichterförmigen Fläche der ersten Teile fluchten. Das erste und das zweite Ringelement können zur Hervorhebung der Libelle Kontrastfarben aufweisen, zum Beispiel kann der zweite Ring schwarz oder grau und der erste Ring gelb sein. Kontrastfarben schaffen eine leicht zu erkennende visuelle Grenzfläche zwischen dem ersten und dem zweiten Ring.

Das zweite Ringelement ist vorzugsweise ein weiches Elastomermaterial, das eine Stoßdämpfung für die Wasserwaage vorsieht. So kann das zweite Ringelement bei Stößen gegen andere Gegenstände zusammengedrückt werden, wobei durch dieses Zusammendrücken die Stoßkraft abgeleitet wird. Das erste Ringelement kann ebenfalls ein elastomeres Element sein. Es ist vorzugsweise härter als das zweite Ringelement und weniger leicht komprimierbar. So hat das erste Ringelement vorzugsweise eine höhere Dichte als das zweite Ringelement. In bestimmten Ausführungsformen ist das erste Ringelement aus Acrylnitrilbutadienstyrol und das zweite Ringelement aus thermoplastischem Kautschuk. In anderen Ausführungsformen, bei denen andere Merkmale erwünscht sind, ist das erste Ringelement aus thermoplastischem Kautschuk und das zweite Ringelement aus Acrylnitrilbutadienstyrol. In bestimmten Ausführungsformen werden das erste und das zweite Ringelement vor Einschließen der Libelle in der Ausnehmung miteinander verbunden. Eine solche Verbindung von Elastomermaterialien mit unterschiedlichen Dichten kann durch Koverformung des ersten und zweiten Ringelements erzielt werden, so dass diese einstückig miteinander hergestellt werden.

Das Ringelement oder genauer gesagt die zweiten Teile enthalten vorzugsweise Flügelemente mit eingearbeiteten Löchern. Die Wasserwaage enthält vorzugsweise von der Ausnehmung im Abstand befindliche Öffnungen, so dass die Löcher und die Öffnungen Befestigungsmittel zur Sicherung des zweiten Ringelements auf der Wasserwaage aufnehmen können.

In anderen Ausführungsformen umfasst die Erfindung eine Wasserwaage mit einer daran befestigten Libelle, wobei die Wasserwaage einen Körper mit einer Messfläche und einer Ausnehmung, eine in der Ausnehmung in einem Winkel zur Messfläche

angeordnete Libelle und ein die Libelle innerhalb der Ausnehmung umschließendes Ringelement umfasst, wobei das Ringelement mit der Libelle und dem Körper in Eingriff steht und am Körper befestigt ist und eine schräge Kante aufweist, die eine trichterförmige Oberfläche zur Festlegung von Neigungslinien bildet, welche Neigungslinien die Libelle kreuzen, wodurch die Libelle bei verbesserter Sichtbarkeit der Libelle durch die Wasserwaage und das Ringelement geschützt ist.

Bevorzugt enthält die Libelle einen Mittelteil, wo eine Blase verbleibt, wenn die Libelle waagrecht steht, wobei die Neigungslinien den Mittelteil kreuzen. Mit anderen Worten, der Mittelpunkt der Trichterform liegt im Mittelteil der Libelle. Durch eine derartige Anordnung kann eine größere Lichtmenge zur Libelle gelangen, da die trichterförmige Oberfläche kein Licht blockiert, d.h. die Außenkante des Ringelements kann Licht blockieren, aber Licht, das an dieser Außenkante vorbeigeht, erreicht die Libelle, ohne durch die Trichterform blockiert zu werden. Bei bestimmten Ausführungen wird die Außenkante des Ringelements in den Körper der Wasserwaage eingesetzt und hindert kein Licht, zur Libelle zu gelangen.

Das Ringelement kann Flügelemente mit eingearbeiteten Löchern enthalten, so dass die von der Ausnehmung im Abstand befindlichen Löcher und Öffnungen in der Wasserwaage Befestigungsmittel zur Sicherung des Ringelements an der Wasserwaage aufnehmen. Das Ringelement kann eine Innen- und eine Außenschicht aufweisen. Durch solche Innen- und Außenschichten lässt sich ein einfaches, integrales doppeldichtetes Verbundmaterial bilden. In bestimmten Ausführungsformen weisen die Innen- und Außenschicht Kontrastfarben zur Hervorhebung der Libelle auf. Wie oben ausgeführt bieten solche Kontrastfarben eine leicht zu erkennende visuelle Grenzfläche rund um die Libelle. Zu Kontrastfarben gehören Schwarz und Gelb, Grau und Gelb und andere dunkle Farben gepaart mit hellen Farben, insbesondere hellen Farben, die leuchten, wie Gelb.

Neben einer verbesserten Sichtbarkeit der Libelle bietet das Ringelement in bestimmten Ausführungsformen eine Stoßdämpfung für die Wasserwaage aufgrund des Vorsehens einer elastomeren Innen- und Außenschicht, die eine Stoßdämpfung für die Wasserwaage vorsehen. Solche Innen- und Außenschichten können variable Dichten und Komprimierbarkeit aufweisen, um einen gewünschten Stoß-

dämpfungsggrad zu gewährleisten. In bestimmten Ausführungsformen hat die Außenschicht eine geringere Dichte als die Innenschicht. In manche bevorzugten Ausführungsformen ist die Innenschicht aus Acrylnitrilbutadienstyrol und die Außenschicht aus thermoplastischem Kautschuk. In bestimmten Ausführungsformen hat die Außenschicht eine höhere Dichte als die Innenschicht. In manchen bevorzugten Ausführungsformen ist die Innenschicht aus thermoplastischem Kautschuk und die Außenschicht aus Acrylnitrilbutadienstyrol.

#### KURZE BESCHREIBUNG DER ZEICHNUNGEN

Fig. 1 ist eine perspektivische Ansicht einer Wasserwaage mit einem Ringelement zur Halterung einer Libelle gemäß den Prinzipien einer Ausführungsform der vorliegenden Erfindung.

Fig. 2 ist eine perspektivische Ansicht einer alternativen Wasserwaage mit einem Ringelement zur Halterung einer Libelle gemäß den Prinzipien einer Ausführungsform der vorliegenden Erfindung.

Fig. 3 ist eine vergrößerte perspektivische Ansicht der Wasserwaage der Fig. 2.

Fig. 4 ist eine Ansicht des Ringelements der Fig. 1

Fig. 5 ist eine vergrößerte Querschnittsansicht eines Teils der Wasserwaage der Fig. 2 und 3.

Fig. 6 ist eine perspektivische Ansicht der Wasserwaage der Fig. 1 mit abgenommenem Ringelement.

#### DETAILLIERE BESCHREIBUNG BEVORZUGTER AUSFÜHRUNGSFORMEN

Die Fig. 1 und 2 sind perspektivische Ansichten von alternativen Ausbildungen einer Wasserwaage 10 mit einem Ringelement 20 zur Halterung einer Libelle 13. Die Wasserwaage 10 enthält eine Messfläche 11 zur Kontaktierung einer Oberfläche zur Messung oder Überprüfung ihrer Horizontalität. Die Wasserwaage 10 enthält weiters eine Ausnehmung 12 (wie deutlicher in Fig. 6 zu sehen ist) zur Aufnahme der Libelle 13.

Die Libelle 13 ist in einer Ausnehmung 12 aufgenommen und in dieser durch ein Ringelement 20 befestigt und gehalten. Das Ringelement 20 enthält einen vorderen Teil 21 und einen hinteren Teil 22 (die in Fig. 4 und 5 gezeigt sind). Das Ringelement 20 weist eine schräge Kante 23 auf und enthält eine trichterförmige Oberfläche 24, die Neigungslinien 27 festlegt. Wie in Fig. 2 gezeigt, kreuzen sich die Neigungslinien 27 mit der Libelle 13, genauer gesagt mit einem Mittelteil 14 der Libelle 13. Alterna-

tiv kann die Libelle 13 zwischen den Neigungslinien 27 der trichterförmigen Oberfläche 24 auf gegenüberliegenden Ringteilen 21, 22 angeordnet sein, wie in Fig. 5 gezeigt.

Fig. 1 zeigt ein Ringelement 20 mit Flügelementen 25, die sich bei der Konstruktion außerhalb der Wasserwaage 10 befinden. Fig. 2 zeigt ein Ringelement 20 mit Flügelementen 25 (siehe Fig. 5), die sich bei der Konstruktion innerhalb der Wasserwaage 10 befinden. In beiden Fällen enthalten die Flügelemente 25 Löcher 26, die mit Öffnungen 16 (die in den Fig. 5 und 6 gezeigt sind) derart fluchten können, dass Befestigungsmittel 17 zur Befestigung des Ringelements 20 auf der Wasserwaage 10 hindurch gesteckt werden können.

Wie in Fig. 3 gezeigt enthält das Ringelement 20 ein erstes Ringelement oder eine Innenschicht 30 mit einem vorderen Teil 31 und einem hinteren Teil 32. Jeder Teil weist eine schräge Kante 33 und eine trichterförmige Oberfläche 34 auf, die sich von dieser zur Libelle hin erstreckt.

Das Ringelement 20 enthält auch ein zweites Ringelement oder eine Außenschicht 40. Das zweite Ringelement 40 enthält Flügelemente 25. Das zweite Ringelement 40 besitzt einen vorderen Teil 41 und einen hinteren Teil 42. Jeder Teil weist eine schräge Kante 43 und eine trichterförmige Oberfläche 44 auf, die sich von dieser zur schrägen Kante 33 des ersten Ringelements 30 hin erstreckt. Die Oberflächen 34, 44 verlaufen gleich miteinander und legen Neigungslinien 27 fest, die gestatten, dass eine maximale Lichtmenge zur Libelle 13 gelangen kann, um die Sichtbarkeit der Blase 15 innerhalb der Libelle 13 zu erhöhen.

Fig. 4 zeigt den vorderen und den hinteren Teil 21, 22 eines Ringelements 20. Genauer gesagt sind der vordere und der hintere Teil 41, 42 des zweiten Ringelements bzw. der Außenschicht 40 gezeigt.

Es sollte somit offensichtlich sein, dass gemäß der vorliegenden Erfindung eine Libelle zur Verwendung mit Wasserwaagen vorgesehen wird, die die oben dargelegten Ziele und Vorteile voll erfüllt.

Auch wenn die Erfindung in Verbindung mit speziellen Ausführungsformen beschrieben wurde, ist klar, dass für den Fachmann viele Alternativen, Modifikationen und Variationen offensichtlich sind. Demgemäß sollen alle diese Alternativen, Modifika-

015088

- 8 -

tionen und Variationen mit umfasst sein, die unter den Erfindungsgedanken und den weiten Rahmen der angeschlossenen Ansprüche fallen.

Patentansprüche.

1. Verfahren zum Montieren einer Libelle in einer Wasserwaage, die eine Stoßdämpfung und erhöhte Sichtbarkeit der Libelle vorsieht, welches Verfahren folgendes umfasst:

- das Versehen der Wasserwaage mit einem Körper mit einer Ausnehmung und einer Messfläche;
- das Positionieren der Libelle in der Ausnehmung in einem Winkel zur Messfläche; und
- das Umschließen der Libelle in der Ausnehmung mit einem Ringelement, welches Ringelement einen vorderen und einen hinteren Teil aufweist, zwischen denen die Libelle angeordnet ist, wobei die Teile kreisrund sind und schräge Kanten zur Bildung einer trichterförmigen Oberfläche aufweisen und sich vom Körper nach außen erstrecken.

2. Verfahren nach Anspruch 1, worin das Ringelement ein erstes Ringelement mit einem ersten vorderen und hinteren Teil ist, wobei das Verfahren weiters das Umschließen des ersten Ringelements mit einem zweiten Ringelement mit einem vorderen und einem hinteren Teil umfasst, wobei die zweiten Teile eine trichterförmige Oberfläche aufweisen, die mit der trichterförmigen Oberfläche der ersten Teile fluchtet.

3. Verfahren nach Anspruch 2, worin die zweiten Teile Flügелеlemente mit eingearbeiteten Löchern aufweisen und die Wasserwaage von der Ausnehmung im Abstand befindliche Öffnungen enthält, wobei das Verfahren weiters das Sichern des zweiten Ringelements auf der Wasserwaage durch Hindurchstecken von Befestigungsmitteln durch die Löcher und Öffnungen umfasst.

4. Verfahren nach Anspruch 2, worin das erste und das zweite Ringelement Kontrastfarben zur Hervorhebung der Libelle aufweisen.

5. Verfahren nach Anspruch 2, worin das zweite Ringelement ein weiches Elastomermaterial ist, das eine Stoßdämpfung für die Wasserwaage vorsieht.

6. Verfahren nach Anspruch 5, worin das erste und das zweite Ringelement vor Einschließen der Libelle in der Ausnehmung miteinander verbunden werden.

7. Wasserwaage mit einer daran befestigten Libelle, welche Wasserwaage folgendes umfasst:

- einen Körper mit einer Messfläche und einer Ausnehmung;

- eine in der Ausnehmung in einem Winkel zur Messfläche angeordnete Libelle; und
  - ein die Libelle innerhalb der Ausnehmung umschließendes Ringelement, welches Ringelement einen vorderen und einen hinteren Teil aufweist, zwischen denen die Libelle angeordnet ist, wobei der vordere und der hintere Teil kreisrund sind und schräge Kanten zur Bildung einer trichterförmigen Oberfläche aufweisen.
8. Wasserwaage nach Anspruch 7, worin das Ringelement ein erstes Ringelement mit einem ersten vorderen und hinteren Teil ist, wobei die Wasserwaage weiters ein das erste Ringelement umschließendes zweites Ringelement umfasst, welches zweite Ringelement einen vorderen und einen hinteren Teil aufweist, wobei die zweiten Teile eine trichterförmige Fläche aufweisen, die mit der trichterförmigen Fläche der ersten Teile fluchtet.
9. Wasserwaage nach Anspruch 8, worin die zweiten Teile Flügелеlemente mit eingearbeiteten Löchern aufweisen, und worin die Wasserwaage von der Ausnehmung im Abstand befindliche Öffnungen enthält, wobei die Löcher und die Öffnungen Befestigungsmittel zur Befestigung des zweiten Ringelements auf der Wasserwaage aufnehmen.
10. Wasserwaage nach Anspruch 8, worin das erste und das zweite Ringelement Kontrastfarben zur Hervorhebung der Libelle aufweisen.
11. Wasserwaage nach Anspruch 8, worin das zweite Ringelement ein weiches Elastomermaterial ist, das eine Stoßdämpfung für die Wasserwaage vorsieht.
12. Wasserwaage nach Anspruch 8, worin das erste und das zweite Ringelement miteinander verbunden sind.
13. Wasserwaage mit einer daran befestigten Libelle, welche Wasserwaage folgendes umfasst:
- einen Körper mit einer Messfläche und einer Ausnehmung;
  - eine in der Ausnehmung in einem Winkel zur Messfläche angeordnete Libelle, welche Libelle einen Mittelteil aufweist, wo eine Blase verbleibt, wenn sich die Messfläche in einer bestimmten Orientierung befindet; und
  - ein die Libelle innerhalb der Ausnehmung umschließendes Ringelement, welches Ringelement mit der Libelle und dem Körper in Eingriff steht, wobei das Ringelement kreisrund ist und eine schräge Kante zur Bildung einer trichterförmigen Oberfläche

aufweist, wobei jeder Punkt entlang der Kante eine Neigungslinie festlegt und jede Neigungslinie den Mittelteil kreuzt, wodurch die Libelle bei verbesserter Sichtbarkeit der Libelle durch die Wasserwaage und das Ringelement geschützt ist.

14. Wasserwaage nach Anspruch 13, worin das Ringelement Flügелеlemente mit eingearbeiteten Löchern aufweist, und worin die Wasserwaage von der Ausnehmung im Abstand befindliche Öffnungen enthält, wobei die Löcher und die Öffnungen Befestigungsmittel zur Befestigung des Ringelements auf der Wasserwaage aufnehmen.
15. Wasserwaage nach Anspruch 13, worin das Ringelement eine innere und eine äußere Schicht aufweist, welche innere und äußere Schicht Kontrastfarben zur Hervorhebung der Libelle aufweisen.
16. Wasserwaage nach Anspruch 15, worin die innere und die äußere Schicht Elastomere sind und eine Stoßdämpfung für die Wasserwaage vorsehen.
17. Wasserwaage nach Anspruch 16, worin die innere Schicht aus Acrylnitrilbutadienstyrol und die äußere Schicht aus thermoplastischem Kautschuk ist.
18. Wasserwaage nach Anspruch 16, worin die äußere Schicht eine geringere Dichte als die innere Schicht aufweist.
19. Wasserwaage umfassend:
  - einen Körper mit einer Messfläche und einer Ausnehmung;
  - eine in der Ausnehmung in einem Winkel zur Messfläche angeordnete Libelle; und
  - ein die Libelle innerhalb der Ausnehmung umschließendes Ringelement, welches Ringelement ein erstes Ringelement mit einem ersten vorderen und einen hinteren Teil aufweist, zwischen denen die Libelle angeordnet ist, wobei die ersten Teile kreisrund sind und schräge Kanten zur Bildung einer trichterförmigen Oberfläche aufweisen, und ein zweites Ringelement mit einem zweiten vorderen und hinteren Teil aufweist, wobei die zweiten Teile kreisrund sind und schräge Kanten zur Bildung einer trichterförmigen Oberfläche aufweisen, die mit der trichterförmigen Oberfläche der ersten Teile fluchtet.

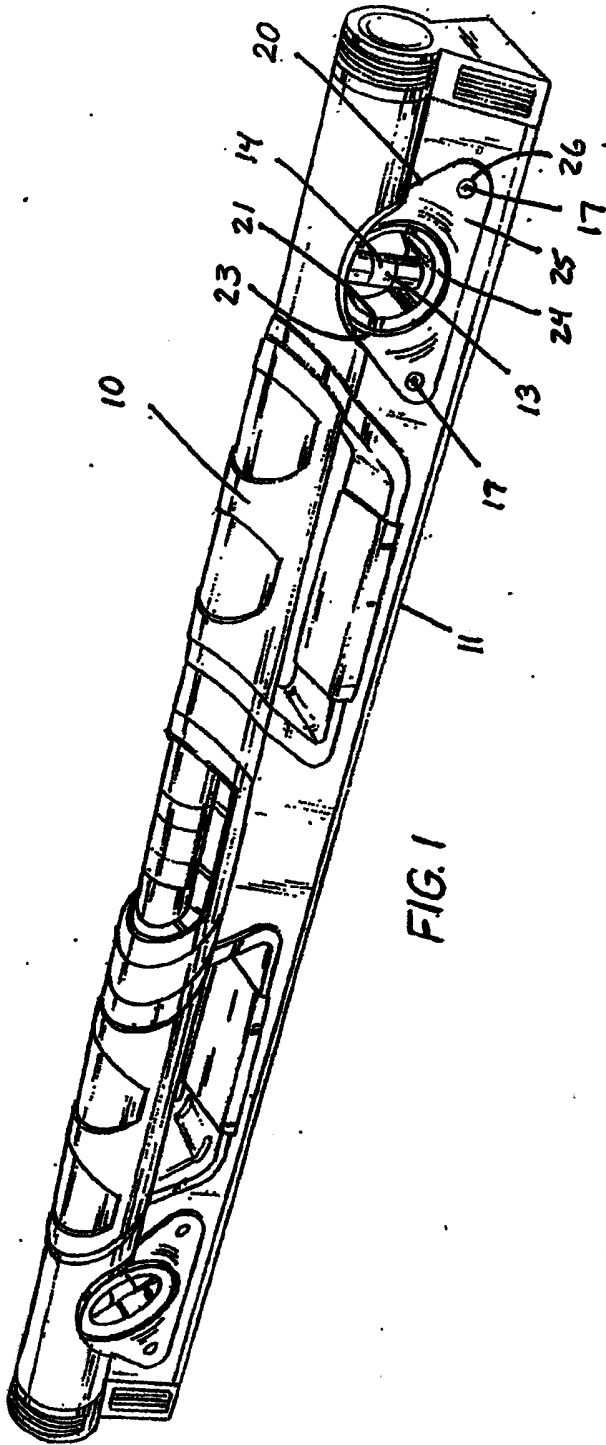


FIG. 1

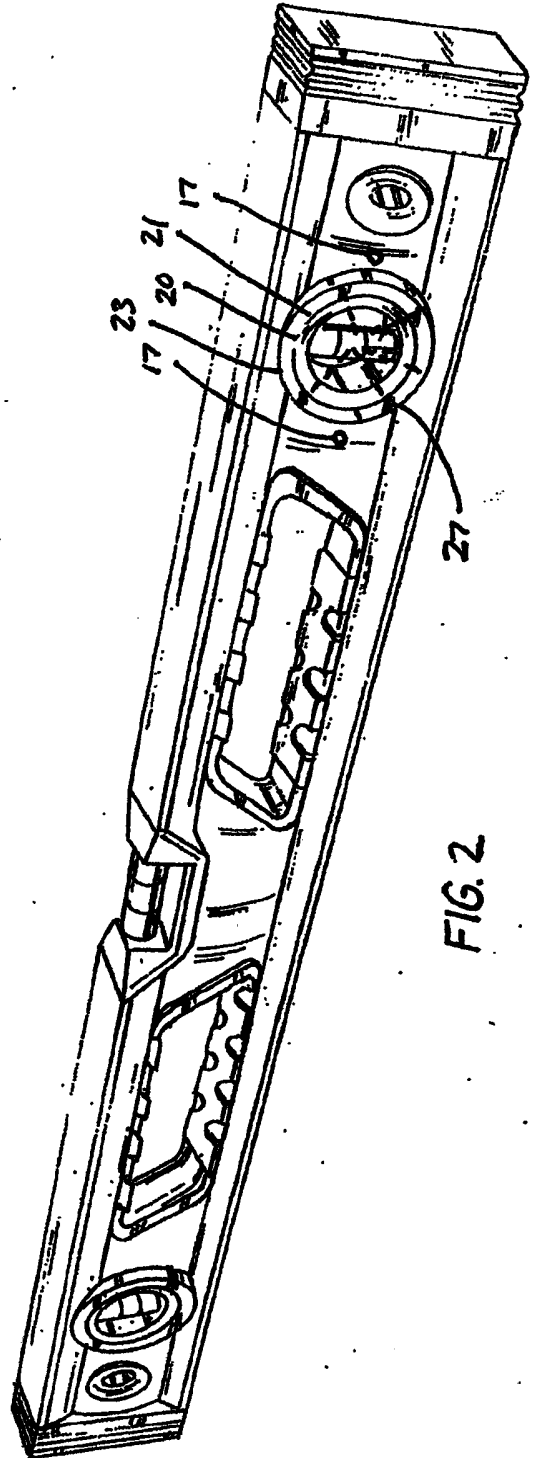


FIG. 2

015088

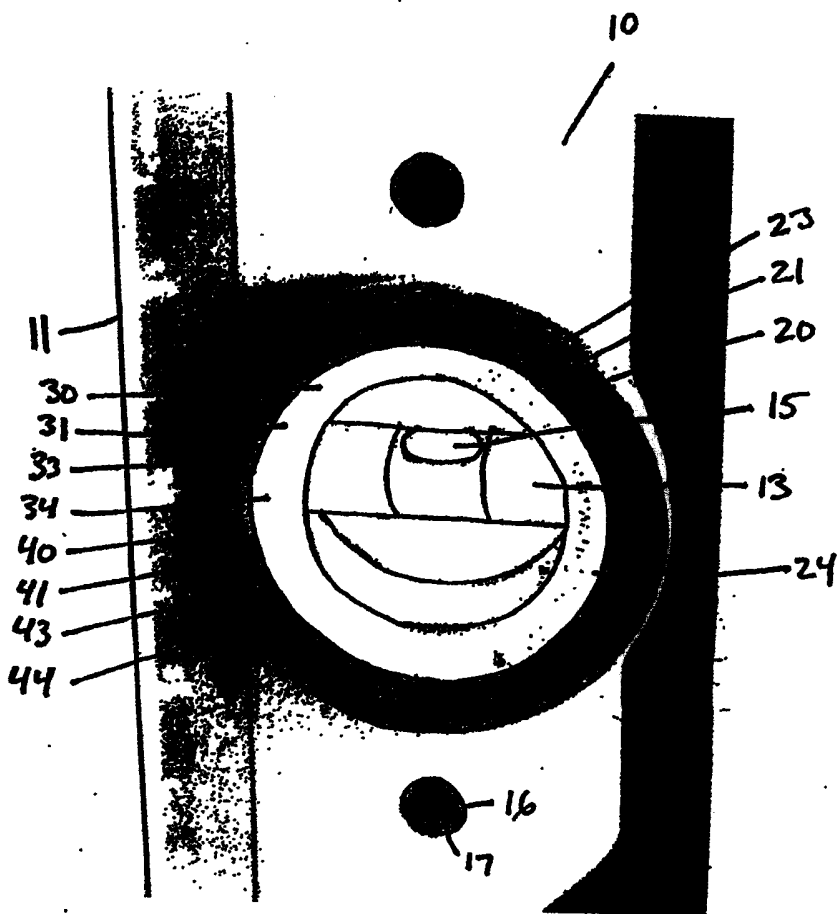


FIG. 3

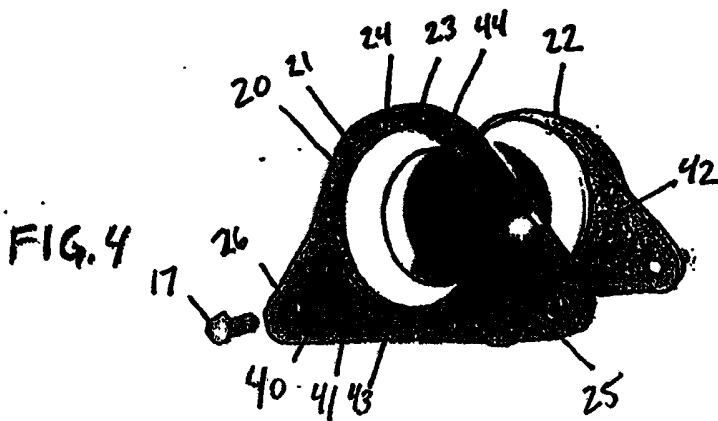


FIG. 4

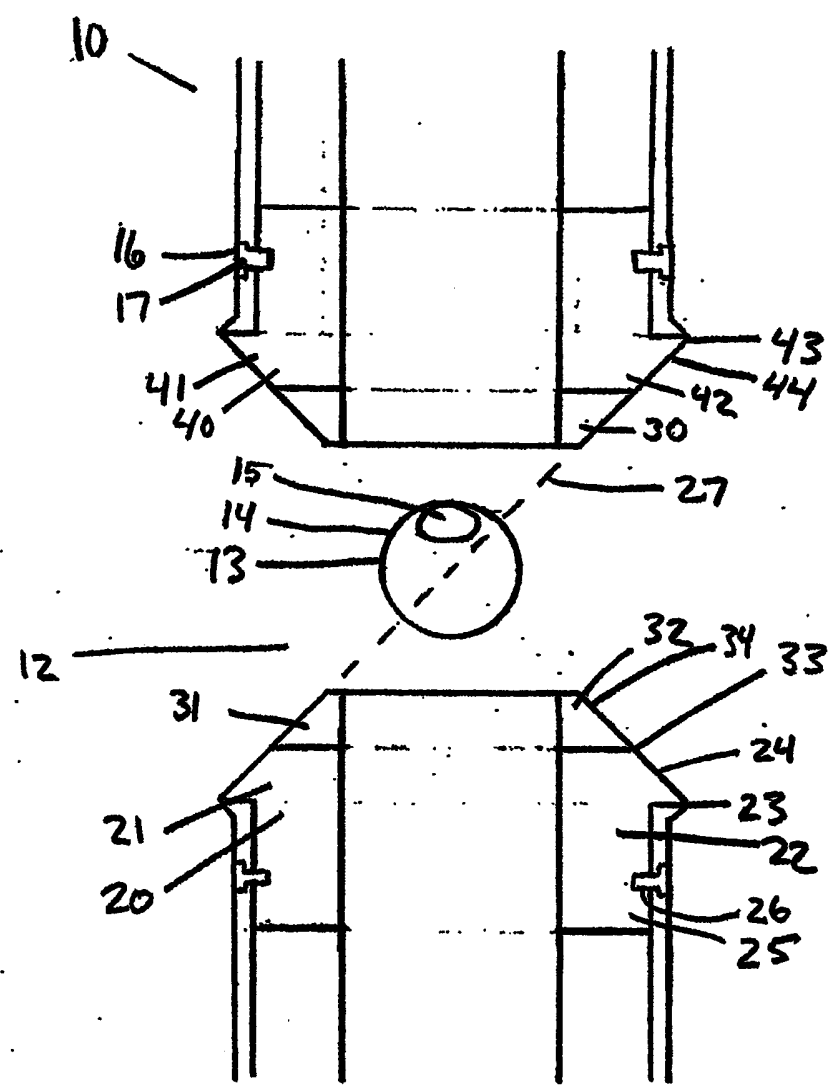


FIG. 5

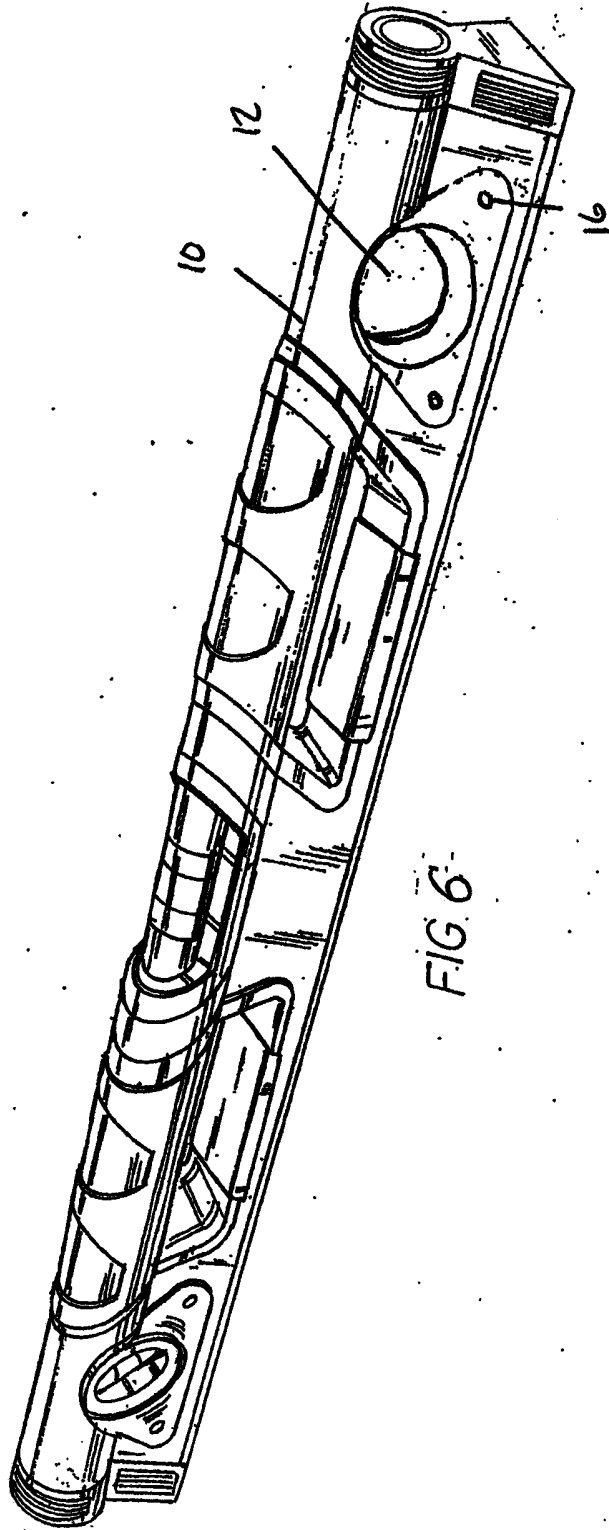


FIG. 6



Klassifikation des Anmeldegegenstands gemäß IPC <sup>8</sup> : <b>G01C 9/28 (2006.01)</b>
Klassifikation des Anmeldegegenstands gemäß ECLA: G01C 9/28
Recherchierter Prüfstoﬀ (Klassifikation): G01C
Konsultierte Online-Datenbank: EPODOC, WPI
Dieser Recherchenbericht wurde zu den am <b>15. April 2005</b> eingereichten Ansprüchen <b>1-19</b> erstellt.

Kategorie <sup>1)</sup>	Bezeichnung der Veröffentlichung: Ländercode, Veröffentlichungsnummer, Dokumentart (Anmelder), Veröffentlichungsdatum, Textstelle oder Figur soweit erforderlich	Betreffend Anspruch
Y	US 5 406 714 A (BAKER et al.) 18. April 1995 (18.04.1995) <i>Fig.1-6 und Beschreibung hierzu</i>	1,7,13
A	--	19
Y	DE 196 08 501 A1 (KAPRO INDUSTRIES LTD.) 2. Oktober 1996 (02.10.1996) <i>Fig.1-5,7 und Beschreibung hierzu</i>	1,7,13
A	--	3,9,14,19
A	DE 201 18 079 U1 (LIAO W.H.) 28. Februar 2002 (28.02.2002) <i>Fig.1-3 und Beschreibung hierzu</i>	1,7,13,19
A	--	
A	US 5 438 761 A (KRUMSZYN et al.) 8. August 1995 (08.08.1995) <i>Fig.1-12; Spalte 3, Zeile 8-Spalte 4, Zeile 53</i>	1,2,7,8,11,16,19
	----	

Datum der Beendigung der Recherche: 24. April 2007	<input type="checkbox"/> Fortsetzung siehe Folgeblatt	Prüfer(in): Dr. GRONAU
---	---	---------------------------

<sup>1)</sup> Kategorien der angeführten Dokumente:	
X Veröffentlichung von besonderer Bedeutung: der Anmeldegegenstand kann allein aufgrund dieser Druckschrift nicht als neu bzw. auf erfinderischer Tätigkeit beruhend betrachtet werden.	A Veröffentlichung, die den <b>allgemeinen Stand der Technik</b> definiert.
Y Veröffentlichung von Bedeutung: der Anmeldegegenstand kann nicht als auf erfinderischer Tätigkeit beruhend betrachtet werden, wenn die Veröffentlichung mit einer oder mehreren weiteren Veröffentlichungen dieser Kategorie in Verbindung gebracht wird und diese Verbindung für einen Fachmann naheliegend ist.	P Dokument, das <b>von Bedeutung</b> ist (Kategorien X oder Y), jedoch <b>nach dem Prioritätstag</b> der Anmeldung veröffentlicht wurde.
	E Dokument, das <b>von besonderer Bedeutung</b> ist (Kategorie X), aus dem ein <b>älteres Recht</b> hervorgehen könnte (früheres Anmeldedatum, jedoch nachveröffentlicht, Schutz ist in Österreich möglich, würde Neuheit in Frage stellen).
	& Veröffentlichung, die Mitglied der selben <b>Patentfamilie</b> ist.