



(12) 实用新型专利

(10) 授权公告号 CN 219607321 U

(45) 授权公告日 2023. 08. 29

(21) 申请号 202321061150.4

(22) 申请日 2023.05.06

(73) 专利权人 上海顺外建设工程有限公司

地址 201600 上海市松江区新浜镇新绿路
398号

(72) 发明人 王会敏

(74) 专利代理机构 安徽华晟智恒知识产权代理

事务所(普通合伙) 34193

专利代理师 周伟

(51) Int. Cl.

F24F 8/90 (2021.01)

B01D 46/681 (2022.01)

B01D 53/26 (2006.01)

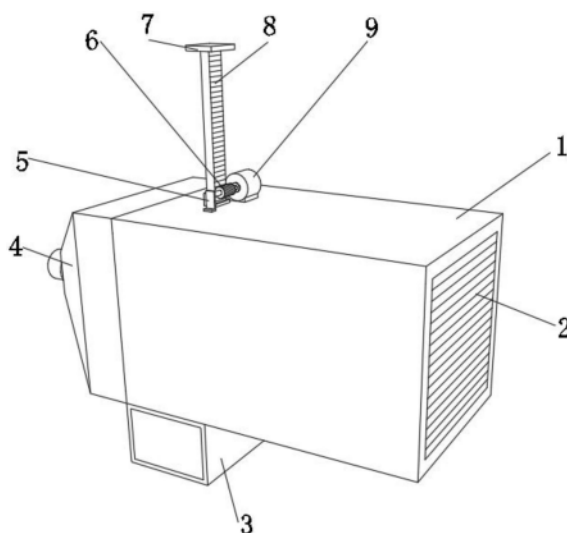
权利要求书1页 说明书3页 附图2页

(54) 实用新型名称

一种清洁过滤装置

(57) 摘要

本实用新型公开了一种清洁过滤装置,包括风道,所述风道顶部外壁开有矩形通孔,矩形通孔内壁滑动连接有齿条板,齿条板底部外壁固定有清扫刷,风道顶部外壁设置有推动机构,风道内壁固定有第二过滤板,风道底部外壁开有下料通槽,第二过滤板底部外壁固定于下料通槽的一侧内壁上,第二过滤板底部外壁通过弹簧合页连接有金属挡板,风道底部外壁设置有收集箱,所述风道一侧外壁设置有接头,所述推动机构包括电机、齿轮和支撑板,支撑板固定于风道的顶部外壁上,电机固定于风道的顶部外壁上。本实用新型能够避免存储在收集箱内部的灰尘在风道内部气流的作用下向外飘出,提高了对第二过滤板一侧灰尘的清洁效果。



1. 一种清洁过滤装置,包括风道(1),其特征在于,所述风道(1)顶部外壁开有矩形通孔,矩形通孔内壁滑动连接有齿条板(8),齿条板(8)底部外壁固定有清扫刷(11),风道(1)顶部外壁设置有推动机构,风道(1)内壁固定有第二过滤板(12),风道(1)底部外壁开有下料通槽(17),第二过滤板(12)底部外壁固定于下料通槽(17)的一侧内壁上,第二过滤板(12)底部外壁通过弹簧合页连接有金属挡板(14),风道(1)底部外壁设置有收集箱(3)。

2. 根据权利要求1所述的一种清洁过滤装置,其特征在于,所述风道(1)一侧外壁设置有连接头(4)。

3. 根据权利要求1所述的一种清洁过滤装置,其特征在于,所述推动机构包括电机(9)、齿轮(6)和支撑板(5),支撑板(5)固定于风道(1)的顶部外壁上,电机(9)固定于风道(1)的顶部外壁上,电机(9)的输出轴转动连接在支撑板(5)的一侧外壁上,齿轮(6)固定于电机(9)的输出轴上,齿轮(6)与齿条板(8)啮合连接。

4. 根据权利要求3所述的一种清洁过滤装置,其特征在于,所述齿条板(8)顶部外壁固定有限位板(7),风道(1)顶部外壁固定有导向框(10),齿条板(8)滑动连接于导向框(10)的内壁上。

5. 根据权利要求1所述的一种清洁过滤装置,其特征在于,所述下料通槽(17)一侧内壁固定有磁铁块(13),金属挡板(14)顶部外壁开有卡槽(16)。

6. 根据权利要求4所述的一种清洁过滤装置,其特征在于,所述风道(1)内壁固定有第一过滤板(2)。

7. 根据权利要求6所述的一种清洁过滤装置,其特征在于,所述风道(1)底部外壁开有矩形通槽,矩形通槽内壁固定有过滤网(15)。

8. 根据权利要求7所述的一种清洁过滤装置,其特征在于,所述风道(1)底部外壁固定有干燥盒(18),干燥盒(18)底部外壁设置有密封盖(19)。

一种清洁过滤装置

技术领域

[0001] 本实用新型涉及清洁过滤技术领域,尤其涉及一种清洁过滤装置。

背景技术

[0002] 目前,在空调通风系统设计中已采用了很多措施来改善室内空气质量,除了改进新风系统,保证新风量外,同时也在原来初效过滤器的基础上增加了中效过滤或其他过滤装置,用于加强过滤效果,随着运行时间的累积,过滤器中的过滤网板开始脏堵,导致阻力增大,影响空调系统的正常使用。

[0003] 为解决上述问题,经检索,中国专利申请号为CN202222194905.X的专利,公开了一种空调通风系统中的自动清洁过滤装置,包括风道,所述风道的一端固定连接有防护罩,所述防护罩的内侧转动连接有转轴,所述转轴中部的的外侧固定连接有若干扇叶,但是上述技术方案由于未设置相应的能够对废料口位于风道内部的一端进行自动封堵的机构,因此还存在废料口中存储的灰尘容易在风力的作用下在风道内部到处飘散的问题。

实用新型内容

[0004] 本实用新型的目的在于为了解决现有技术中存在的缺点,而提出的一种清洁过滤装置。

[0005] 为了实现上述目的,本实用新型采用了如下技术方案:

[0006] 一种清洁过滤装置,包括风道,所述风道顶部外壁开有矩形通孔,矩形通孔内壁滑动连接有齿条板,齿条板底部外壁固定有清扫刷,风道顶部外壁设置有推动机构,风道内壁固定有第二过滤板,风道底部外壁开有下料通槽,第二过滤板底部外壁固定于下料通槽的一侧内壁上,第二过滤板底部外壁通过弹簧合页连接有金属挡板,风道底部外壁设置有收集箱。

[0007] 作为本实用新型再进一步的方案:所述风道一侧外壁设置有连接头。

[0008] 作为本实用新型再进一步的方案:所述推动机构包括电机、齿轮和支撑板,支撑板固定于风道的顶部外壁上,电机固定于风道的顶部外壁上,电机的输出轴转动连接在支撑板的一侧外壁上,齿轮固定于电机的输出轴上,齿轮与齿条板啮合连接。

[0009] 作为本实用新型再进一步的方案:所述齿条板顶部外壁固定有限位板,风道顶部外壁固定有导向框,齿条板滑动连接于导向框的内壁上。

[0010] 作为本实用新型再进一步的方案:所述下料通槽一侧内壁固定有磁铁块,金属挡板顶部外壁开有卡槽。

[0011] 作为本实用新型再进一步的方案:所述风道内壁固定有第一过滤板。

[0012] 作为本实用新型再进一步的方案:所述风道底部外壁开有矩形通槽,矩形通槽内壁固定有过滤网。

[0013] 作为本实用新型再进一步的方案:所述风道底部外壁固定有干燥盒,干燥盒底部外壁设置有密封盖。

[0014] 本实用新型的有益效果为：

[0015] 1. 推动机构推动齿条板上下移动，从而推动清扫刷对第二过滤板一侧外壁过滤出的灰尘进行清扫，随着清扫刷贴着第二过滤板一侧不断下降，清扫刷会通过弹簧合页推动第二过滤板底部的金属挡板向下翻转，将堆积在清扫刷底部的灰尘推入收集箱内部进行存储，当清扫刷随着齿条板上升并复位后，金属挡板会通过弹簧合页的弹力向上翻转并复位，对下料通槽再次进行密封，避免存储在收集箱内部的灰尘在风道内部气流的作用下向外飘出，提高了对第二过滤板一侧灰尘的清洁效果。

[0016] 2. 当金属挡板在弹簧合页的弹力作用下向上翻转时，磁铁块可通过自身磁力吸附在金属挡板一侧的卡槽内，从而对金属挡板整体进行吸附固定，提高金属挡板对下料通槽的密封效果。

[0017] 3. 工作人员可以将干燥剂放置在干燥盒内部，通过过滤网对风道内部的湿气进行吸收，让经过风道的气流能够保持干燥，工作人员可定期打开密封盖对干燥盒内部的干燥剂进行更换。

附图说明

[0018] 图1为本实用新型提出的一种清洁过滤装置的主视结构示意图；

[0019] 图2为本实用新型提出的一种清洁过滤装置的风道内部结构示意图；

[0020] 图3为本实用新型提出的一种清洁过滤装置的下料通槽结构示意图；

[0021] 图4为本实用新型提出的一种清洁过滤装置的风道底部结构示意图。

[0022] 图中：1-风道、2-第一过滤板、3-收集箱、4-连接头、5-支撑板、6-齿轮、7-限位板、8-齿条板、9-电机、10-导向框、11-清扫刷、12-第二过滤板、13-磁铁块、14-金属挡板、15-过滤网、16-卡槽、17-下料通槽、18-干燥盒、19-密封盖。

具体实施方式

[0023] 下面结合具体实施方式对本专利的技术方案作进一步详细地说明。

[0024] 下面详细描述本专利的实施例，所述实施例的示例在附图中示出，其中自始至终相同或类似的标号表示相同或类似的元件或具有相同或类似功能的元件。下面通过参考附图描述的实施例是示例性的，仅用于解释本专利，而不能理解为对本专利的限制。

[0025] 实施例1

[0026] 一种清洁过滤装置，如图1-4所示，包括风道1，所述风道1顶部外壁开有矩形通孔，矩形通孔内壁滑动连接有齿条板8，齿条板8底部外壁固定有清扫刷11，风道1顶部外壁设置有推动机构，风道1内壁固定有第二过滤板12，风道1底部外壁开有下料通槽17，第二过滤板12底部外壁固定于下料通槽17的一侧内壁上，第二过滤板12底部外壁通过弹簧合页连接有金属挡板14，风道1底部外壁设置有收集箱3；风道1一侧外壁设置有连接头4。

[0027] 外部气流通过风道1进入连接头4，连接头4与空调通风管相连接，从而通过连接头4将进入风道1的气体送入空调系统内，第二过滤板12可对进入连接头4的气体进行过滤，当空调系统关闭或运行设定时间后，推动机构会推动齿条板8整体向下移动，从而推动齿条板8底部的清扫刷11对第二过滤板12一侧外壁过滤出的灰尘进行清扫，随着清扫刷11贴着第二过滤板12一侧不断下降，清扫刷11会通过弹簧合页推动第二过滤板12底部的金属挡板14

向下翻转,从而将堆积在清扫刷11底部的灰尘推入收集箱3内部进行存储,当清扫刷11随着齿条板8上升并复位后,金属挡板14会通过弹簧合页的弹力向上翻转并复位,从而对下料通槽17再次进行密封,避免存储在收集箱3内部的灰尘在风道1内部气流的作用下向外飘出,提高了对第二过滤板12一侧灰尘的清洁效果。

[0028] 如图1所示,所述推动机构包括电机9、齿轮6和支撑板5,支撑板5固定于风道1的顶部外壁上,电机9固定于风道1的顶部外壁上,电机9的输出轴转动连接在支撑板5的一侧外壁上,齿轮6固定于电机9的输出轴上,齿轮6与齿条板8啮合连接;电机9运行时会带动齿轮6转动,从而推动与齿轮6啮合连接的齿条板8上下移动。

[0029] 如图1-2所示,所述齿条板8顶部外壁固定有限位板7,风道1顶部外壁固定有导向框10,齿条板8滑动连接于导向框10的内壁上;导向框10可对上下移动时的齿条板8进行导向,限位板7可配合清扫刷11对上下移动时的齿条板8进行限位。

[0030] 如图2-3所示,所述下料通槽17一侧内壁固定有磁铁块13,金属挡板14顶部外壁开有卡槽16;当金属挡板14在弹簧合页的弹力作用下向上翻转时,磁铁块13可通过自身磁力吸附在金属挡板14一侧的卡槽16内,从而对金属挡板14整体进行吸附固定,提高金属挡板14对下料通槽17的密封效果。

[0031] 如图1所示,所述风道1内壁固定有第一过滤板2;第一过滤板2可配合第二过滤板12对进入风道1的气体进行过滤,第一过滤板2的网孔大于第二过滤板12的网孔。

[0032] 工作原理:外部气流通过风道1进入接头4,接头4与空调通风管相连接,从而通过接头4将进入风道1的气体送入空调系统内,第二过滤板12可对进入接头4的气体进行过滤,当空调系统关闭或运行设定时间后,推动机构会推动齿条板8整体向下移动,从而推动齿条板8底部的清扫刷11对第二过滤板12一侧外壁过滤出的灰尘进行清扫,随着清扫刷11贴着第二过滤板12一侧不断下降,清扫刷11会通过弹簧合页推动第二过滤板12底部的金属挡板14向下翻转,从而将堆积在清扫刷11底部的灰尘推入收集箱3内部进行存储,当清扫刷11随着齿条板8上升并复位后,金属挡板14会通过弹簧合页的弹力向上翻转并复位,从而对下料通槽17再次进行密封。

[0033] 电机9运行时会带动齿轮6转动,从而推动与齿轮6啮合连接的齿条板8上下移动。

[0034] 实施例2

[0035] 一种清洁过滤装置,如图2-4所示,本实施例在实施例1的基础上作出以下改进:所述风道1底部外壁开有矩形通槽,矩形通槽内壁固定有过滤网15;风道1底部外壁固定有干燥盒18,干燥盒18底部外壁设置有密封盖19;工作人员可以将干燥剂放置在干燥盒18内部,通过过滤网15对风道1内部的湿气进行吸收,让经过风道1的气流能够保持干燥,工作人员可定期打开密封盖19对干燥盒18内部的干燥剂进行更换。

[0036] 工作原理:工作人员可以将干燥剂放置在干燥盒18内部,通过过滤网15对风道1内部的湿气进行吸收。

[0037] 以上所述,仅为本实用新型较佳的具体实施方式,但本实用新型的保护范围并不局限于此,任何熟悉本技术领域的技术人员在本实用新型揭露的技术范围内,根据本实用新型的技术方案及其实用新型构思加以等同替换或改变,都应涵盖在本实用新型的保护范围之内。

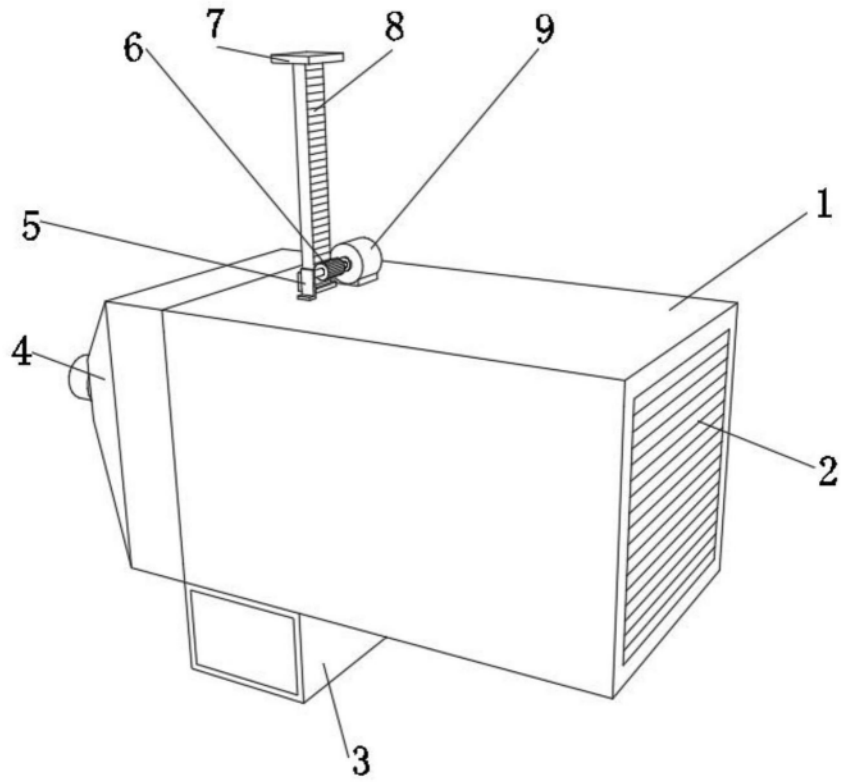


图1

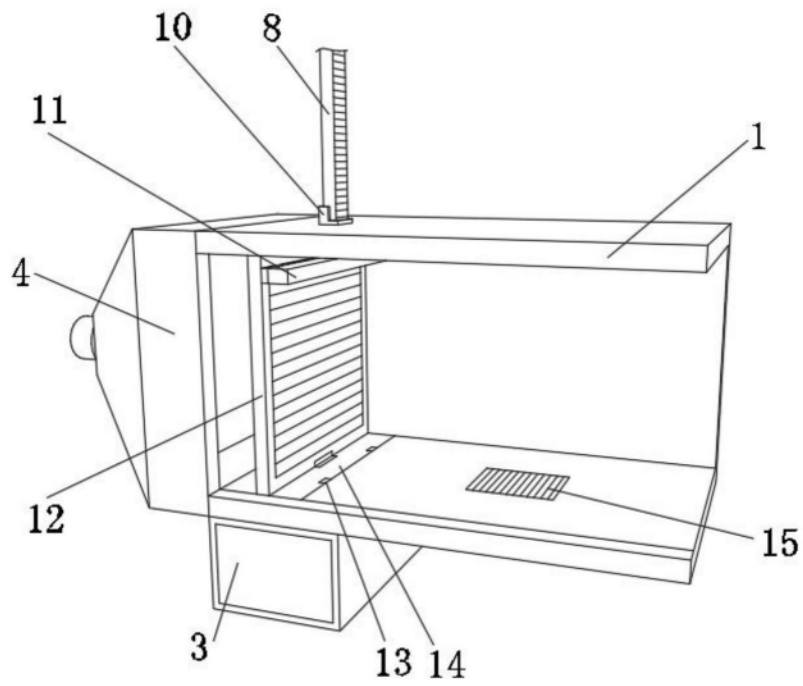


图2

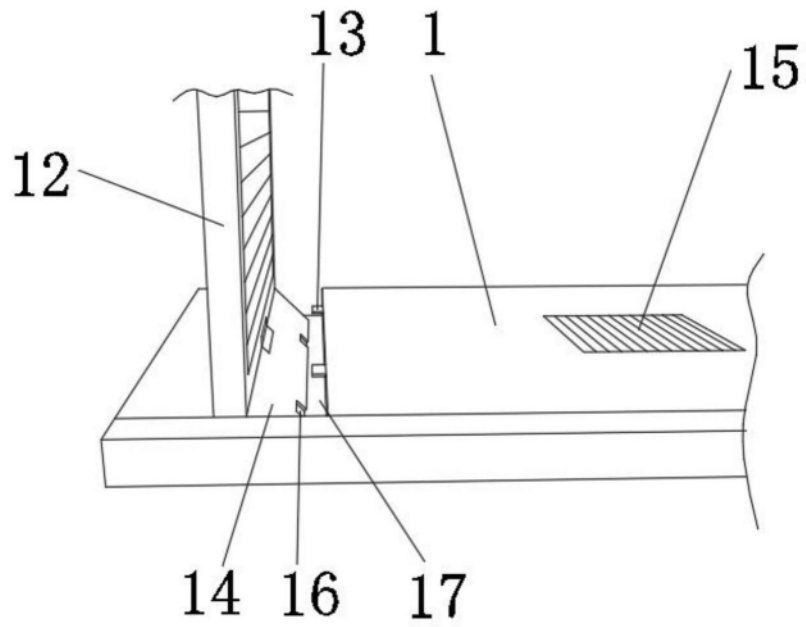


图3

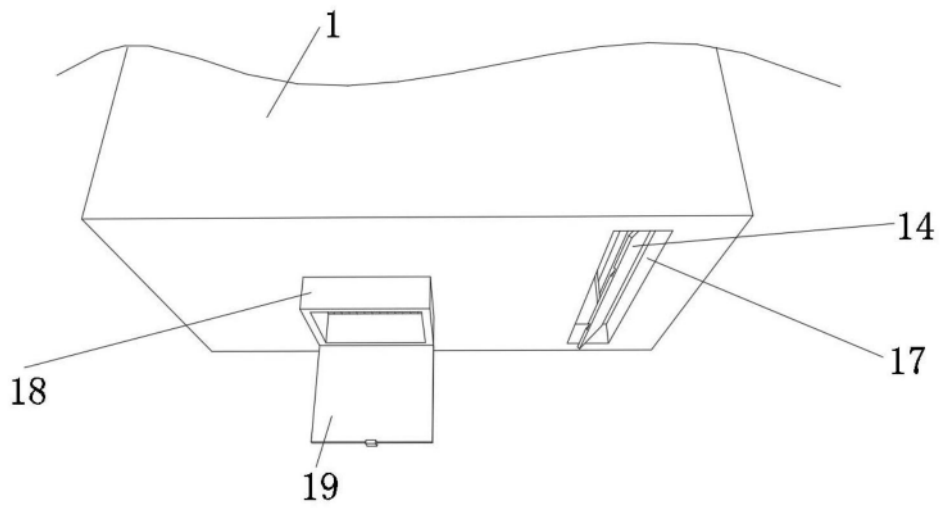


图4