

MAGYAR
NÉPKÖZTÁRSASÁG



ORSZÁGOS
TALÁLMÁNYI
HIVATAL

SZABADALMI LEÍRÁS

180757

Bejelentés napja: 1979. VIII. 9.

(FO—834)

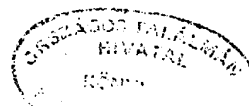
Elsőbbsége: 1978. VIII. 10. (A 01 D/207 206)
Német Demokratikus Köztársaság

Közzététel napja: 1982. IX. 28.

Megjelent: 1985. IV. 30.

Nemzetközi osztályozás:

NSzO₃
A 01 D 89/00



Feltalálók:

Scholtissek Georg mérnök, Neustadt,
Teichmann Manfred okl. mérnök, Bischofswerda,
Eistert Theodor okl. mérnök, Neustadt,
Német Demokratikus Köztársaság

Szabadalmas:

VEB Kombinat Fortschritt
Landmaschinen Neustadt in
Sachsen, Neustadt in Sachsen,
Német Demokratikus Köztársaság

Leszorító szerkezet aratógépek rendfelszedő készülékeihez

1

A találmány tárgya leszorító szerkezet aratógépek, különösen silókombájnok, járvaszilózók rendfelszedő készülékeihez.

Némely mezőgazdasági termést a nedvességtartalom csökkentése céljából az aszalt, száraz silótakarmány előállítására szolgáló szecskázási művelet előtt széles rendekben elterítik a földeken. Az ilyen termés aratását és a rendek lefektetését vontatott, vagy önjáró rendarató gépekkel végzik. A kiszáritás, szikkasztás után a lerakott termést ún. rendfelszedő készülék révén szedik fel, az utándolgozó aratógép útján. Annak érdekében, hogy a termést veszteségmentesen és egyenletesen lehessen felszedni a talajról, valamint hogy zavartalanul lehessen továbbítani a hozzá csatlakoztatott szállítóeszközre, a rendfelszedő készülék felszedődobja felett elhelyezkedő leszorítókat alkalmaznak. Az ilyen leszorítók már sokfajta kivitelben ismeretesek. Így például ismeretesek az olyan leszorítók, amelyek a felszedődob oldalfalaiban forgathatóan ágyazott tengelyből és az arra ráerősített íves, vagy egyenes leszorítófogakból állnak. A tengely a felszedődob előtt és felett van elhelyezve, úgy, hogy a leszorítófogak akár a 3 374 729 sz. USA-szabadalmi leírásban ismertett módon a felszedődob felett bizonyos távolságban állnak, akár a 2 571 489 és 2 975 581 sz. USA szabadalmi leírásból megismerhetően a felszedődobra felfeksznek. A forgatható tengely és ezáltal a hozzáerősített leszorítófogak helyzete ezen kívül egy kézi emelőkar állítása révén, mint ezt a 3 924 391 sz. USA szabadalom ismerteti, vagy valamely arra felszerelt és rugóterhelésű emelőkar

2

és állítható ütközők útján változtatható. Ezáltal lehetőség van arra, hogy az egész leszorító helyzetét a felszedődob felett bizonyos tartományban változtassák.

5 A leszorítófogak felerősítése a tengelyre az esetek többségében merev, ahogy ez a 3 374 729 sz. USA szabadalmi leírásból ismert, de lehet — mint a 2 691 266 USA szabadalomnál — rugózó kialakítású, egyszerű tekerceselés útján.

10 Ezen kívül ismeretesek a 241 886 sz. osztrák szabadalmi leírásból és az 1 936 057 sz. NSZK OS-ból olyan leszorítók, amelyek az egész felszedődob — szélességre kiterjedő, állítható magasságú profilos lemezből állnak.

15 A 129 083 sz. NDK szabadalmi leírásból olyan leszorító ismerhető meg, amely a felszedődob mögött, a keresztcsatlócsiga feletti környezetben van elhelyezve és forgathatóan ágyazott tartócsőre van felerősítve. Ennek az elülső oldalra felülről áthajlított leszorítófogai átnyúlnak a felszedődob felett, előre felé. A tartócsőtől kiindulva, ezek a fogak hátrafelé nyúlnak a keresztcsatlócsiga fölé, miközben a leszorítófogaknak a rendmagasságtól függő elállítására révén a tartócsőnél létrejövő forgómozgás a tartócső ütközőjére felerősített csatolótag útján átvihető a felszedődob és a keresztcsatlócsiga hajtásának fokozatmentesen beállítható ékszíjhajtására.

20 Valamennyi említett leszorító a kivitele és elhelyezése következtében jelentős hátrányokat mutat. Így például a tengelynek a ráerősített leszorítófogakkal együtt elfoglalt elülső helyzete, illetve a profilos lemez elülső

180757

helyzete a felszedődob előtti halmot képező rendeknél a termék összetörődéséhez vezethet. Ha renden belül erősen eltér a rendmagasság, akkor a rendfelszedés nem megy akadálytalanul, mivel a leszorító összességében túl merev és azt csupán egy közepes rendmagassághoz lehet beállítani. Ez egyrészt eltömődéseket idéz elő, másrészt pedig azt, hogy a kisebb mennyiségű rendrészeket nem szedi fel a készülék. Az ismert leszorítóknál arra sincs lehetőség, hogy a szélesen, csekély magasságú rendben lerakott termést felszedjék, mivel a kialakításuk révén a szükséges nyomást a termékre csak nagy rendtömegeknél tudják megadni. Ennek az a következménye, hogy a felszedődobok fogai addig görgetik a termést maguk előtt, amíg el nem éri a felszedés szempontjából kedvező nagyság-arányt a rétegvastagság és a felszedődob-átmérő között. Ez a megszakításos adagolás kényszerű módon negatív hatással van a szecskázás minőségére. Az ismert leszorítók mindegyike, kialakításuk különbözősége alapján csak meghatározott takarmányfélésekhez alkalmazható, úgyhogy különböző leszorító szükséges például a harmadszori vágású fű betakarításához és a nagy szalmarendekhez.

A találmány célja olyan leszorító létrehozása rendfelszedő készülékekhez, amely az egy rend szélességén belül erősen eltérő rendmagasság, valamint halomképződésre hajlamos rendek esetén is eltömődés mentes felszedést tesz lehetővé, továbbá lehetővé teszi a szélesen lerakott, csekély magasságú rendek felszedését és ugyanakkor minden takarmányfajtaához univerzálisan alkalmazható.

A találmány feladata rendfelszedő készülékekhez olyan leszorító, létrehozása, amely hozzáállítható az egy rend szélességén belüli erősen eltérő rendmagassághoz, amely továbbá nem hoz létre a rendben halmokat, s amely a kifogástalan működéshez szükséges nyomást képes kifejteni a kismagasságú széles rendekben lerakott termésre, valamint minden takarmányfajtaára.

A feladatot a találmány értelmében úgy oldjuk meg, hogy egy ismert típusú, felszedődobbal és keresztcsatló tsigával rendelkező rendfelszedő készüléknél a felszedődob lehúzóléccének felső éle magasságában egy tengely van elhelyezve, amely tartókarok útján fixen össze van kötve a rendfelszedő készülék oldalfalával. Erre a tengelyre rugóként összecsavart, több, szorosan egymás mellett elhelyezkedő, s ily módon csillapított menettel ellátott végükkel leszorítófogak vannak feltolva és azzal összecsavarozva. A leszorítófogak a tengelytől kiindulva, kb. 30°-os szögben hajlanak a függőlegestől a talaj felé. Ehhez a részhez csatlakozik felfelé egy görbületi sugár, melynek legmélyebb része a felszedődob közepe alatt helyezkedik el. A leszorítófogak felfelé törképszerűen ugyanolyan szög alatt folytatódnak, mint az említett leszálló rész, miközben a leszorítófogak végei a lehúzólécc felé görbültek és felül ráfeszítenek a lehúzólécekre. Az egymás mellett elhelyezkedő rugómenetek mellett a leszorítófogak oldalán csavarkötések találhatóak, melyek sugárirányban átnyúlnak a tengelyen. A csavarfejek, illetve az átellenes oldalon levő alátétláncok, valamint a rugómenetek között csak csekély hézag van, úgy hogy a rugóhatás teljesen kihasználható, nagy oldalstabilitás mellett. Ez azért szükséges, mivel különben a leszorítófogak oldalirányú kitérés esetén egybeesnének a felszedődob fogaival. Célszerűen minden második lehúzólécc közelében van egy leszorítófog elhelyezve.

2

A leszorítófogak műszaki kialakítása és felerősítése azt eredményezi, hogy nem tolódnak össze a rendben nagy halmok a leszorító előtt, mivel a leszorítófogak egyrészt könnyen kitérnek felfelé, másrészt elülső részükben levő hajlásuk következtében fel tudnak futni a halmokra és ezáltal a felszedést elősegítik. Ezt a mozgást valamennyi leszorítófog a vele szomszédos fogaktól függetlenül tudja elvégezni, miáltal a leszorító akkor is ellátja feladatát, ha a rend szélességén belül különféle magasságok fordulnak elő. Széles, csekély magasságú rendek ugyancsak zavartalanul felszedhetők, mivel a leszorítófogak a felszedődob lehúzólécein a termésszállításhoz szükséges nyomást eleve biztosítják.

A leszorítófogak ezen kívül viszonylag nagy tartományban közvetlenül a lehúzólécek mellett találhatóak, miáltal lehetőségessé válik a kis magasságú rendek megfogása. A leírt kialakítású leszorító nagy mozgásszabadsága, valamint alakja révén még azzal az előnnyel is rendelkezik, hogy minden takarmányféléseghöz egyformán jó működőképességgel alkalmazható.

A találmányt a továbbiakban annak egy példaképpeni kiviteli alakja kapcsán ismertetjük részletesebben ábráink segítségével, amelyek közül:

— az 1. ábra a leszorítóval felszerelt rendfelszedő készülék oldalnézete;

— a 2. ábrán az 1. ábra szerinti készülék felülnézetét látjuk.

Az ismert fajtájú 1 rendfelszedő készüléknél, aminek 2 keresztirányú szállítócsigája és 3 felszedődobja van, 4 tartókarok vannak alkalmazva, amelyek közé az 5 tengely van felfogva. Ez az 5 tengely elforgásmentesen van a 4 tartókarokkal összekötve és a 3 felszedődob 6 lehúzóléccének felső élmagasságában helyezkedik el. Az 5 tengelyre 7 leszorítófogak vannak feltolva, a több menetes 8 rugókká kialakított végeikkel és össze vannak azzal csavarozva. A 7 leszorítófogak alakja az 5 tengelytől kiindulva, a függőlegeshez 30° alatt hajló résszel kezdődik, amelyhez egy felfelé mutató görbületi sugárú rész csatlakozik. Ezen görbült rész legalacsonyabbban levő pontja a 3 felszedődob középpontja alatt helyezkedik el. A 7 leszorítófog a továbbiakban egy, a felfelé ereszkedő résszel tükröszimmetrikus felfelé haladó részben folytatódik, miközben a 7 leszorítófogak végei egy görbület útján a 6 lehúzólécek sugarához közelednek. Ezen 7 leszorítófogak végei felülről ráfeszítenek a 6 lehúzólécekre. A 8 rugók mellett a 7 leszorítófogak oldalán 9 csavarkötések találhatóak, melyek csak kis rést hagynak szabadon a rugómenetek és a 10 csavarfejek, illetve az átellenes oldalon levő 11 tárcsák között.

Szabadalmi igénypontok

1. Leszorító szerkezet aratógépek rendfelszedő készülékeihez, amely a felszedődob felett helyezkedik el és a rendfelszedő készülékre fixen felerősített tengelyből, valamint azon rögzített leszorítófogakból áll, azzal jellemezve, hogy a felszedődob (3) lehúzóléceinek (6) felső éle magasságában elhelyezkedő tengelyre (5) a leszorítófogak (7) több rugómenettel lágyan rugózóan vannak felerősítve és a tengelytől (5) indulva, a függőlegeshez 30 fok alatt hajló szögben a talaj irányában haladnak, ezen részükhöz egy felfelé mutató görbületi sugárú rész csatlakozik, melynek legalacsonyabb pontja a felszedődob (3) közepe alatt helyezkedik el, majd ezt

követően egy, a lefelé hajló résszel azonos szög alatt emelkedő rész van kialakítva, melynek a lehúzólécek (6) felé görbült végei felül ráfeksznek a lehúzólécekre (6).

2. Az 1. igénypont szerinti leszorító szerkezet kiviteli alakja, azzal jellemezve, hogy a rugó (8) egymáshoz fekvő menetei mellett a leszorítófogak (7) oldalán a ten-

gelyben (5) sugárirányú csavarkötések (9) vannak, melyeknek csavarfejei (10), illetve az átellenes oldalon levő tárcsái (11) közel játégmentesen helyezkednek el a rugó (8) meneteihez képest.

5 3. Az 1. igénypont szerinti leszorító szerkezet kiviteli alakja, azzal jellemezve, hogy minden második lehúzóléc (6) környezetében egy leszorítófog (7) helyezkedik el.

2 db rajz, 2 db ábra

A kiadásért felel: a Közgazdasági és Jogi Könyvkiadó igazgatója

84.1275.66-42 Alföldi Nyomda, Debrecen — Felelős vezető: Benkő István igazgató

Fig. 1

180757
Nemzetközi osztályozás:
A 01 D 89/00

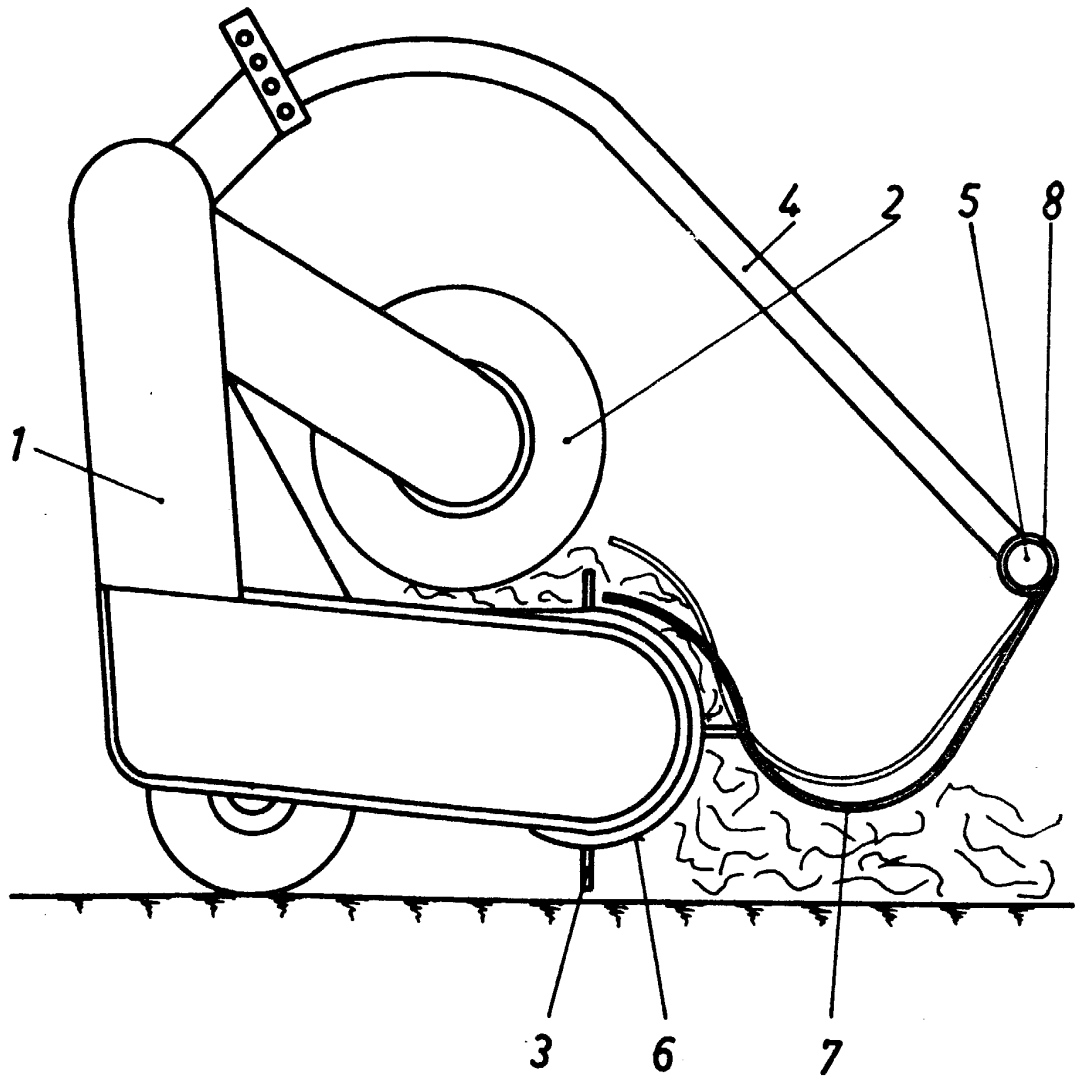
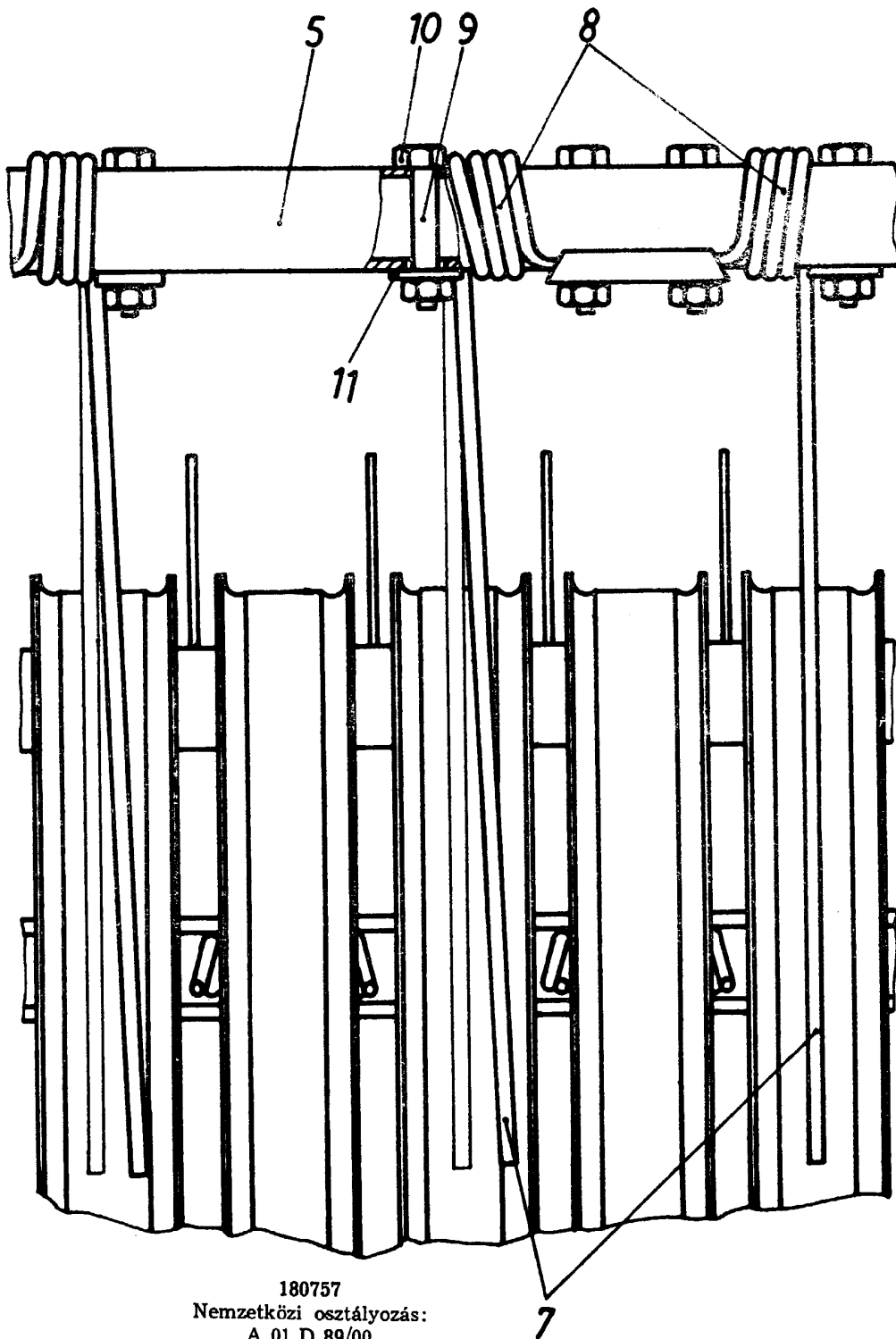


Fig.2



180757
Nemzetközi osztályozás:
A 01 D 89/00