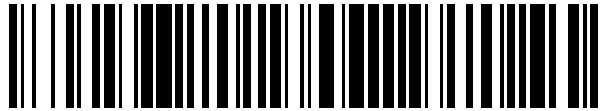


19



OFICINA ESPAÑOLA DE
PATENTES Y MARCAS

ESPAÑA



11 Número de publicación: **2 551 807**

21 Número de solicitud: 201400402

51 Int. Cl.:

A01F 15/08 (2006.01)

A01C 7/08 (2006.01)

12

PATENTE DE INVENCION CON EXAMEN PREVIO

B2

22 Fecha de presentación:

21.05.2014

43 Fecha de publicación de la solicitud:

23.11.2015

Fecha de la concesión:

16.02.2016

45 Fecha de publicación de la concesión:

23.02.2016

73 Titular/es:

SANTAMARÍA MARTÍNEZ, Julio (100.0%)

**C/ San Adrián 5, piso 2
09007 Burgos (Burgos) ES**

72 Inventor/es:

SANTAMARÍA MARTÍNEZ, Julio

74 Agente/Representante:

HERRERA DÁVILA, Álvaro

54 Título: **Marcador del perímetro de parcelas agrícolas cultivadas acoplado a sembradora**

57 Resumen:

Marcador del perímetro de parcelas agrícolas cultivadas acoplado a sembradoras.

Constituido a partir de una tolva provista de marcador de nivel de semilla y tapa, que conecta mediante unión con un eje dosificador de semillas con rodamientos en ambos extremos soportados sobre arandelas, el cual presenta unos orificios provistos de tornillos allen, que en la medida en que se aprietan adecuan la capacidad de llenado de dichos orificios a la cantidad de granos que se precisen, encontrándose instalado dicho eje dosificador en un cilindro de cuatro ventanas, dos superiores, que es por donde recoge la semilla y dos inferiores, que es por donde suelta la semilla a unos conductos unidos mediante abrazaderas, dirigidos a la primera línea de siembra de la sembradora, para así marcar el perímetro de la finca.

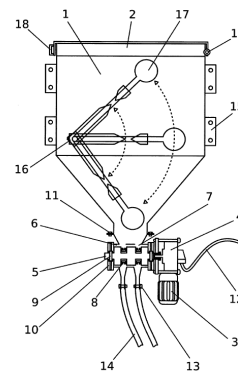


FIG 1

ES 2 551 807 B2

DESCRIPCIÓN

MARCADOR DEL PERÍMETRO DE PARCELAS AGRÍCOLAS CULTIVADAS
ACOPLADO A SEMBRADORA

OBJETO DE LA INVENCION

5 La presente invención, se refiere a una máquina marcadora de la línea perimetral de las parcelas agrícolas en el momento de la siembra, con el objeto de su posterior localización en el momento de realizar la recolección con la cosechadora.

La presente invención, aporta al estado de la técnica, sustanciales
10 características de novedad y solución a los inconvenientes que a continuación describimos:

Al realizar en las parcelas de cultivos, labores agrícolas tales como arar, abonar, pasar la rastra, pasar el cultivador, las gradas de discos, sembrar, arrodillar etc. distinguimos más o menos bien por donde va el perímetro de la
15 parcela en la que estamos realizando estas labores, porque dichos perímetros, bien sean surcos o líneas perimetrales, no están cubiertos aún por el cultivo y consiguientemente los distinguimos sin ningún obstáculo o bien vemos los mojones que las separan de las parcelas colindantes.

Pero al llegar a la cosecha cambia por completo esta perspectiva, ya que
20 al haber crecido los cultivos no nos es posible distinguir con claridad ni el perímetro, ni los mojones divisorios, ni los surcos, ni las líneas perimetrales, máxime si los cultivos colindantes son de la misma clase y variedad que el nuestro, por ejemplo trigo, cebada, que es lo que más se siembra en la tierra entre otros cultivos. Es necesario que una persona se posicione en los mojones,
25 para orientarse por donde tenemos que ir cosechando o de lo contrario podemos

dejar cultivo sin cosechar o invadir la cosecha del colindante, con los conflictos que ello puede acarrear.

En algunas zonas, todavía se dan los llamados surcos, que consisten en que cuando el cultivo está ya crecido o ahijado, más o menos en abril, según territorios, se pasa por los surcos perimetrales de la parcela un pequeño cultivador que lleva una reja en el centro, y dicha reja va arrancando el cultivo que se encuentra en dicho perímetro. Esto tiene el inconveniente, de que tenemos que recorrer todas las parcelas colindantes que tengan el mismo cultivo, pisando el cultivo nuestro y del colindante con el consiguiente destrozo y gasto de tiempo, gasoil, etc.

Por consiguiente, el problema que afronta y resuelve la presente invención, es para prevenir los conflictos que se crean cuando al proceder a cosechar el cultivo de cereales y nos encontramos que la parcela limítrofe ha optado por sembrar lo mismo o algo parecido de tal manera que una vez desarrollados ambos cultivos no dejan ver los límites entre ambos. La presente invención termina con la presencia de una persona situada en los mojones limítrofes para que el conductor de la cosechadora distinga el límite y no invada el cultivo colindante o no deje alguna franja propia sin cosechar. También termina la presente invención con el costoso y engorroso arado de un surco perimetral que arranca el cultivo limítrofe para dar visibilidad al perímetro divisorio cuando dicho cultivo se encuentra a la mitad de su crecimiento.

La aplicación industrial de la presente invención, se encuadra en la fabricación de maquinaria agrícola, en particular de maquinaria agrícola para la delimitación de parcelas agrícolas cultivadas.

Aunque no se ha encontrado ninguna invención idéntica a la descrita por el inventor, exponemos a continuación los documentos encontrados que reflejan el estado de la técnica relacionado con la misma.

Así el documento ES2134422T3 hace referencia a un procedimiento de
5 regulación de la anchura de esparcido de partículas granulares sobre el suelo, en una máquina de esparcido que comprende una tolva que contiene unos granos a esparcir, y cuyo fondo presenta por lo menos una abertura de salida por gravedad de los granos, así como por lo menos un disco rotativo, de eje
10 sensiblemente vertical, dispuesto debajo de dicha abertura de salida de los granos, y apto para proyectarlos por efecto centrífugo de tal manera que el flujo de granos en suspensión que deja la máquina se esparza según una capa sensiblemente horizontal, estando esta máquina equipada con por lo menos un elemento de impacto dispuesto en dicha capa, un circuito electrónico apto para
15 suministrar una señal eléctrica que es función de la frecuencia de impacto de los granos contra el elemento de impacto, así como un dispositivo de representación de una información representativa de esta señal, estando previstos unos medios que permiten hacer variar la anchura de esparcido, que se utilizan dos elementos de impacto ajustables transversalmente, que se disponen en unas posiciones que, para la anchura deseada, corresponden a unas frecuencias de
20 impacto determinadas, y porque se hace variar la anchura real de esparcido hasta que las informaciones proporcionadas al dispositivo de representación sean representativas de la anchura deseada. Se trata de algo muy diferente, aunque ambas máquinas delimiten un determinado espacio.

ES2360444A1 propone un sistema de control de densidad para máquinas
25 de siembra automática de mejillones, cuyas máquinas comprenden una tolva de recepción de cría de mejillones, una línea de siembra de cría de mejillones sobre un soporte linealmente desplazable, y un equipo de arrastre del soporte con la

siembra de cría de mejillones protegida, que adicionalmente comprende una unidad de control configurado para:- regular el suministro de cría de mejillones a la línea de siembra, así como la velocidad de desplazamiento del soporte lineal a lo largo de dicha línea y el arrastre del soporte con la siembra; - registrar y
5 almacenar los parámetros utilizados durante la siembra y repartir la cantidad de peso de cría por longitud de soporte lineal, en función de dichos parámetros

Conclusiones: Como se desprende de la investigación realizada, ninguno de los documentos encontrados soluciona los problemas planteados como lo hace la invención propuesta.

10

DESCRIPCIÓN DE LA INVENCIÓN

Para solucionar los problemas e inconvenientes anteriormente planteados se propone la presente invención, que consiste en lo siguiente:

El marcador del perímetro de parcelas agrícolas cultivadas acoplado a sembradoras, objeto de la presente invención se constituye a partir de una tolva
15 con soportes de amarre, provista de marcador de nivel de semilla con bolla del nivel y tapa con asa que gira sobre una bisagra, que mediante unión conecta con un eje dosificador con rodamientos en ambos extremos, los cuales están alojados en unas arandelas de tipo soporte, dicho eje presenta unos orificios provistos de tornillos allen, que en la medida en que se aprietan se adecua la
20 capacidad de dichos orificios a la cantidad de granos que se precisen. Dicho eje dosificador se encuentra instalado en un cilindro con cuatro ventanas, dos superiores, que es por donde recoge la semilla y dos inferiores, que es por donde suelta la semilla a unos conductos dirigidos a las primeras líneas de siembra de la sembradora, unidos mediante abrazaderas, para marcar el
25 perímetro de la finca. Dicho eje es movido por una caja desmultiplicadora de revoluciones, la cual es movida a su vez por un motor eléctrico, que es

manejado por mando a distancia de botonera desde el tractor, que nos permite elegir la máquina marcadora de la derecha o de la izquierda, acopladas en la sembradora, apagado o encendido y elegir la velocidad de la máquina con unos variadores de velocidad, de modo que nos aplicará la dosis que deseemos en la

5 línea de marcaje.

Una vez elegida desde el mando de botonera de la cabina del tractor el mecanismo de la maquina marcadora de derecha o izquierda, se activa un testigo zumbador acústico intermitente y otro óptico rojo intermitente. Dicho zumbido intermitente, si la finca es muy grande, cabe la posibilidad de

10 desconectar dicho zumbador con un interruptor, para que no moleste durante tanto tiempo, quedando tan sólo el testigo óptico rojo intermitente. Esto sirve para que no se nos olvide apagar el sistema de delimitación cuando nos dirigimos a sembrar el interior de la finca.

Por ejemplo en cultivos de trigo o cebada, con dos parcelas colindantes

15 coincidentes con el mismo cultivo y variedad, elegiríamos cargar la tolva de centeno, el cual crece a una altura bastante considerable respecto a estos otros cereales como el trigo, la cebada objeto de nuestro cultivo, para diferenciar la limitación de ambas parcelas a la hora de cosecharlas.

El sistema de marcado de parcelas cultivadas objeto de la presente

20 invención, se puede acoplar sencillamente a cualquier sembradora. Las distintas máquinas marcadoras pueden constar de un eje dosificador de semillas, el cual incorporar dichos orificios con tornillos allen, o bien un sistema de piñones intercalados. A su vez dicho eje se puede montar con un tubo o dos tubos, uno para una primera línea de marcaje y otro para una segunda línea de marcaje,

25 por si la primera línea del colindante al labrar la tierra la hiciera desaparecer, la segunda línea de referencia la podemos colocar en el distribuidor de siembra de la sembradora que utilicemos, a la distancia que deseemos una de la otra, con lo

cual dicha línea de referencia quedaría a la distancia requerida de la línea perimetral de marcaje.

BREVE DESCRIPCIÓN DE LOS DIBUJOS

Para una mejor comprensión de la descripción anterior se acompaña a esta memoria descriptiva unos dibujos que representan una realización preferida de la presente invención.

Figura 1: Vista en alzado del marcador

Las referencias numéricas que aparecen en la figura corresponden a los siguientes elementos constitutivos de la presente invención:

- 10 1. Tolva
2. Tapa de la tolva
3. Motor eléctrico
4. Caja desmultiplicadora de revoluciones
5. Eje dosificador de semillas
- 15 6. Cilindro de cuatro ventanas
7. Ventanas del cilindro de llenado y vaciado
8. Pernos de allen dosificadores de semilla
9. Rodamientos del eje dosificador
10. Arandelas de soportes de rodamientos y eje difusor
- 20 11. Unión de tolva al difusor
12. Cables eléctricos al mando a distancia de botonera
13. Abrazaderas
14. Conductos dirigidos a las primeras líneas de siembra
15. Soportes de amarre a la sembradora
- 25 16. Marcador reflectante exterior de nivel de semilla (máximo, medio y
 mínimo)

17. Bolla interna del nivel de la tolva

18. Asa de la tapa

19. Bisagra de la tapa

DESCRIPCIÓN DE UNA REALIZACIÓN PREFERENTE

5 Una realización preferida del marcador del perímetro de parcelas agrícolas cultivadas acoplado a sembradoras objeto de la presente invención se puede constituir a partir de una tolva (1) con soportes de amarre (15) provista de marcador de nivel de semilla (16) con bolla del nivel (17) y tapa (2) con asa (18) que gira sobre una bisagra (19), que mediante unión (11) 10 conecta con un eje dosificador (5) de semillas con rodamientos (9) en ambos extremos soportados sobre arandelas (10), el cual presenta unos orificios (7) provistos de tornillos allen (8), que en la medida en que se aprietan se adecua la capacidad de dichos orificios a la cantidad de granos que se precisen. Dicho eje dosificador (5) se encuentra instalado en un cilindro (6) 15 de cuatro ventanas (7), dos superiores, que es por donde recoge la semilla y dos inferiores, que es por donde suelta la semilla a unos conductos (14) dirigidos a las primeras líneas de siembra de la sembradora unidos mediante abrazaderas (13), para marcar el perímetro de la finca. Dicho eje dosificador (5) es movido por una caja desmultiplicadora de revoluciones (4), la cual es 20 movida a su vez por un motor eléctrico (3), que es manejado por mando a distancia o cableado (12) de botonera desde el tractor, que permite elegir el mecanismo marcador de la derecha o de la izquierda, acoplados en la sembradora, apagado o encendido y elegir la velocidad de la máquina con unos variadores de velocidad, de modo que aplicará la dosis de semilla que 25 es discontinua en la línea de marcaje.

Una vez elegido desde el mando a distancia de botonera de la cabina del tractor el mecanismo marcador de derecha o izquierda, se activa un

testigo zumbador acústico intermitente y otro óptico rojo intermitente. Dicho zumbido intermitente, si la finca es muy grande, puede ser desconectado con un interruptor, para que no moleste durante tanto tiempo, quedando tan sólo el testigo óptico rojo intermitente. Esto sirve para que no se nos olvide
5 apagar el sistema de delimitación cuando nos dirigimos a sembrar el interior de la finca.

Por ejemplo en cultivos de trigo o cebada, con dos parcelas colindantes coincidentes con el mismo cultivo, elegiríamos cargar la tolva (1) de centeno, el cual crece a una altura bastante considerable respecto a
10 estos otros cereales como el trigo o la cebada objeto de nuestro cultivo, para diferenciar la limitación de ambas parcelas a la hora de cosecharlas.

El sistema de marcado de parcelas cultivadas objeto de la presente invención se puede acoplar sencillamente a cualquier sembradora y las distintas máquinas marcadoras pueden constar de un eje dosificador (5) de
15 semillas, el cual puede incorporar dichos orificios con tornillos allen (8), o bien dicho eje podría ser de piñones intercalados. A su vez dicho eje dosificador (5) se puede montar con un conducto (14) o dos conductos (14), uno para una primera línea de marcaje y otro para una segunda línea de
20 marcaje, por si la primera línea del colindante al labrar la tierra la hiciera desaparecer, la segunda línea de referencia la podemos colocar en el distribuidor de siembra de la sembradora que utilicemos, con lo cual dicha línea de referencia quedaría a la distancia requerida de la línea perimetral de marcaje.

REIVINDICACIONES

1.- Marcador del perímetro de parcelas agrícolas cultivadas acoplado a sembradoras, constituido a partir de una tolva (1) con soportes de amarre (15) provista de marcador de nivel de semilla (16) con bolla del nivel (17) y tapa (2) con asa (18) que gira sobre una bisagra (19), caracterizado por conectar mediante unión (11) con un eje dosificador (5) de semillas con rodamientos (9) en ambos extremos soportados sobre arandelas (10), el cual presenta unos orificios (7) provistos de tornillos allen (8), que en la medida en que se aprietan adecuan la capacidad de llenado de dichos orificios a la cantidad de granos que se precisen, encontrándose instalado dicho eje dosificador (5) en un cilindro (6) de cuatro ventanas (7), dos superiores, que es por donde recoge la semilla y dos inferiores, que es por donde suelta la semilla a unos conductos (14) unidos mediante abrazaderas, dirigidos a la primera línea de siembra de la sembradora (13), para así marcar el perímetro de la finca.

2.- Marcador del perímetro de parcelas agrícolas cultivadas acoplado a sembradoras, según reivindicación 1, caracterizado porque dicho eje dosificador (5) es movido por una caja desmultiplicadora de revoluciones (4), la cual es movida a su vez por un motor eléctrico (3), que es manejado por mando a distancia o cableado (12) de botonera desde el tractor, que permite elegir el mecanismo marcador de la derecha o de la izquierda, acoplados en la sembradora, el apagado o encendido así como la velocidad de la máquina con unos variadores de velocidad, de modo que se aplique la dosis de semilla que deseemos en la línea de marcaje.

3.- Marcador del perímetro de parcelas agrícolas cultivadas acoplado a sembradoras, según reivindicaciones 1 y 2, caracterizado porque una vez elegido desde el mando a distancia el mecanismo marcador de derecha o

izquierda, se activa un testigo zumbador acústico intermitente y otro óptico rojo intermitente, pudiendo ser desconectado el zumbido intermitente

5 4.- Marcador del perímetro de parcelas agrícolas cultivadas acoplado a sembradoras, según reivindicaciones 2 a 3, caracterizado porque en una realización diferente los orificios del eje intercambiador (5) incorporan piñones intercalados.

10 5.- Marcador del perímetro de parcelas agrícolas cultivadas acoplado a sembradoras, según reivindicaciones 2 a 3, caracterizado porque en una realización diferente dicho eje dosificador (5) se monta con dos conductos (14), uno para una primera línea de marcaje y otro para una segunda línea de marcaje.

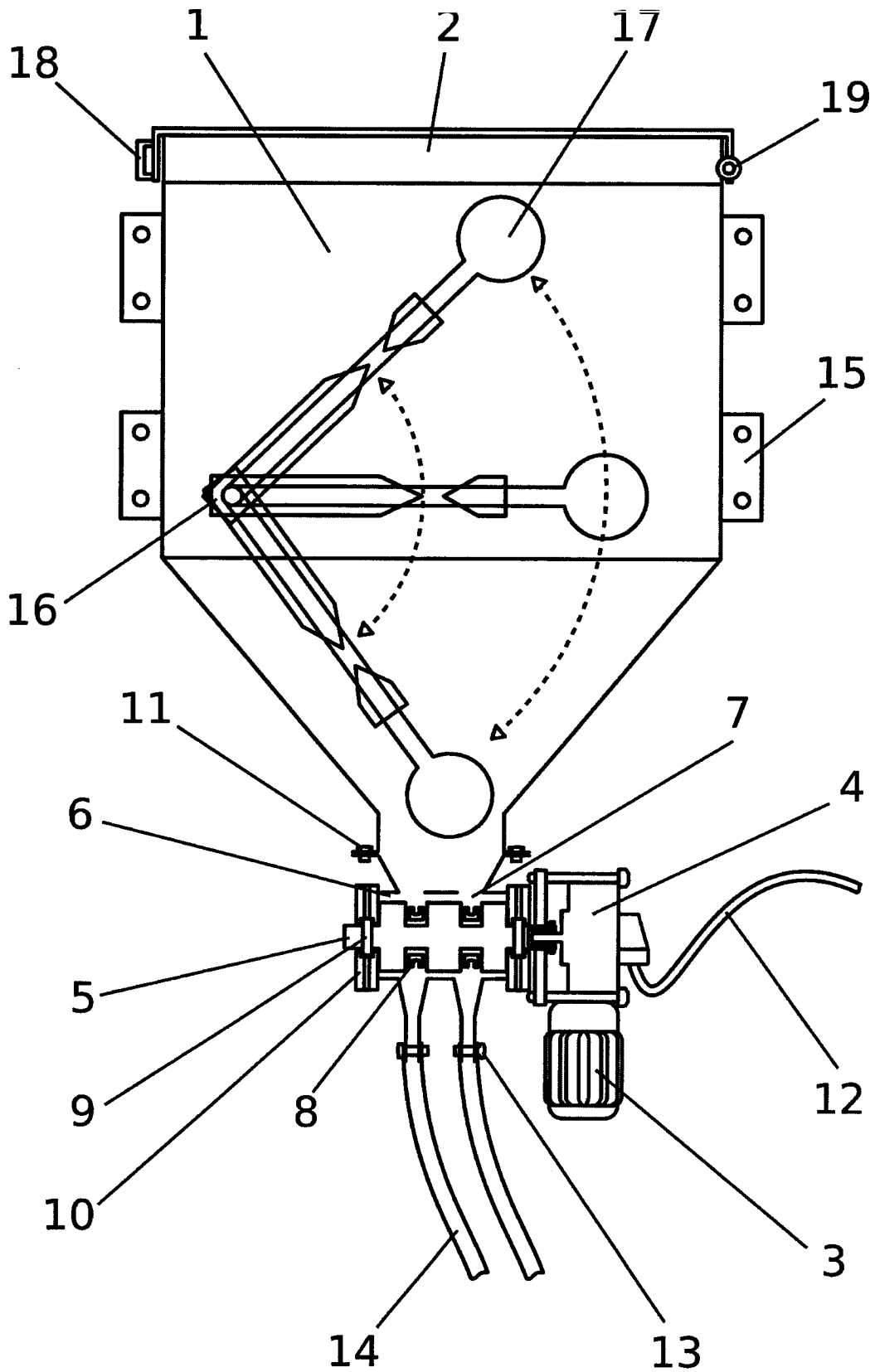


FIG 1



OFICINA ESPAÑOLA
DE PATENTES Y MARCAS

ESPAÑA

②① N.º solicitud: 201400402

②② Fecha de presentación de la solicitud: 21.05.2014

③② Fecha de prioridad:

INFORME SOBRE EL ESTADO DE LA TECNICA

⑤① Int. Cl.: **A01F15/08** (2006.01)
A01C7/08 (2006.01)

DOCUMENTOS RELEVANTES

Categoría	⑤⑥ Documentos citados	Reivindicaciones afectadas
A	US 4896615 A (HOOD JR CLARENCE E et al.) 30.01.1990, todo el documento.	1-5
A	US 4352267 A (MELLINGER PAUL B) 05.10.1982, todo el documento.	1-5
A	GB 191208965 A (MARTIN WILLIAM EDWARD) 16.04.1913, todo el documento.	1-5
A	GB 2024784 A (HESTAIR FARM EQUIP LTD) 16.01.1980, todo el documento.	1-5
A	US 2963201 A (WESTLIN KARL L) 06.12.1960, todo el documento.	1-5
A	US 2006266853 A1 (GAMBLE ROBERT N II et al.) 30.11.2006, todo el documento.	1-5
A	EP 0998840 A2 (FLEXI COIL LTD) 10.05.2000, todo el documento.	1-5
A	US 3921159 A (STEFFEN DAVID E) 18.11.1975, todo el documento.	1-5
A	US 3258162 A (BEASLEY WILLIAM D) 28.06.1966, todo el documento.	1-5

Categoría de los documentos citados

X: de particular relevancia

Y: de particular relevancia combinado con otro/s de la misma categoría

A: refleja el estado de la técnica

O: referido a divulgación no escrita

P: publicado entre la fecha de prioridad y la de presentación de la solicitud

E: documento anterior, pero publicado después de la fecha de presentación de la solicitud

El presente informe ha sido realizado

para todas las reivindicaciones

para las reivindicaciones nº:

Fecha de realización del informe
25.05.2015

Examinador
P. Alonso Gastón

Página
1/4

Documentación mínima buscada (sistema de clasificación seguido de los símbolos de clasificación)

A01C, A01F

Bases de datos electrónicas consultadas durante la búsqueda (nombre de la base de datos y, si es posible, términos de búsqueda utilizados)

INVENES, EPODOC, WPI

Fecha de Realización de la Opinión Escrita: 25.05.2015

Declaración

Novedad (Art. 6.1 LP 11/1986)	Reivindicaciones 1-5	SI
	Reivindicaciones	NO
Actividad inventiva (Art. 8.1 LP11/1986)	Reivindicaciones 1-5	SI
	Reivindicaciones	NO

Se considera que la solicitud cumple con el requisito de aplicación industrial. Este requisito fue evaluado durante la fase de examen formal y técnico de la solicitud (Artículo 31.2 Ley 11/1986).

Base de la Opinión.-

La presente opinión se ha realizado sobre la base de la solicitud de patente tal y como se publica.

1. Documentos considerados.-

A continuación se relacionan los documentos pertenecientes al estado de la técnica tomados en consideración para la realización de esta opinión.

Documento	Número Publicación o Identificación	Fecha Publicación
D01	US 4896615 A (HOOD JR CLARENCE E et al.)	30.01.1990
D02	US 4352267 A (MELLINGER PAUL B)	05.10.1982
D03	GB 191208965 A (MARTIN WILLIAM EDWARD)	16.04.1913
D04	GB 2024784 A (HESTAIR FARM EQUIP LTD)	16.01.1980
D05	US 2963201 A (WESTLIN KARL L)	06.12.1960
D06	US 2006266853 A1 (GAMBLE ROBERT N II et al.)	30.11.2006
D07	EP 0998840 A2 (FLEXI COIL LTD)	10.05.2000
D08	US 3921159 A (STEFFEN DAVID E)	18.11.1975
D09	US 3258162 A (BEASLEY WILLIAM D)	28.06.1966

2. Declaración motivada según los artículos 29.6 y 29.7 del Reglamento de ejecución de la Ley 11/1986, de 20 de marzo, de Patentes sobre la novedad y la actividad inventiva; citas y explicaciones en apoyo de esta declaración

Se considera D01 el documento de la técnica anterior más próximo al objeto reivindicado en la reivindicación independiente número 1. Siguiendo la redacción de las reivindicaciones, describe lo siguiente:

Una sembradora constituida a partir de una tolva (10) con soportes de amarre

(ver figura 7) y tapa (18), que dispone de un eje dosificador (30) de semillas con rodamientos (32) en ambos extremos soportados sobre arandelas, encontrándose instalado dicho eje dosificador (30) en un semicilindro (15) con ventanas inferiores (28), que es por donde suelta la semilla a unos conductos (80). Asimismo, la sembradora puede dispensar distintos tipos de semillas simultáneamente, lo cual permitiría sembrar con otro tipo de semillas la primera línea de siembra y así marcar el perímetro de la finca, y dicho eje dosificador es movido por una caja desmultiplicadora de revoluciones, la cual es movida a su vez por un motor eléctrico. (Ver columna 2 línea 12 a columna 8 línea 9 y figuras 1 a 7)

El documento D02 divulga una sembradora constituida a partir de una tolva que dispone de un eje dosificador de semillas (92) que se encuentra instalado en un cilindro (84) de ventanas superiores (88), que es por donde recoge las semillas e inferiores (86) que es por donde suelta las semillas a unos conductos (130) dirigidos a la primera línea de la sembradora. (Ver columna 7, líneas 24 a 60 y figuras 3 a 5)

El documento D04 divulga una sembradora con un eje dosificador que presenta unos orificios (ver página 3, líneas 48 a 65) y el documento D03 divulga una sembradora con un eje dosificador helicoidal (ver figura 1).

El documento D06 divulga una sembradora que se puede controlar mediante control remoto. (Ver párrafo [0088])

El documento D01 difiere de la reivindicación independiente número 1 en que no dispone de un marcador de nivel de semilla con boya del nivel, ni tiene asa ni la tapa gira sobre una bisagra, además al eje le faltan los orificios provistos de tornillos allen y dicho eje no está en un cilindro de cuatro ventanas sino en un semicilindro con ventanas inferiores. Por último los conductos no están unidos mediante abrazaderas a la primera línea de siembra.

El uso de boyas de nivel para controlar el nivel de material de una tolva es una técnica habitual de diseño que se utiliza en muchos sistemas de tolvas, por lo que un experto en la materia consideraría su inclusión sin necesidad de aplicar actividad inventiva a la hora de diseñar el marcador (ver por ejemplo D05). Es asimismo bastante habitual considerar la colocación de una asa con bisagras a la hora de definir cualquier tipo de tapa (ver por ejemplo D02 o D06). La invención reivindicada consiste mayoritariamente en la yuxtaposición o combinación de dispositivos conocidos que funcionan de manera normal y que producen interrelaciones de funcionamiento evidente en el ámbito de las sembradoras.

La incorporación de las enseñanzas del documento D02 a la sembradora del documento D01 no presenta ningún problema técnico y es por lo tanto evidente para el experto en la materia. Lo mismo ocurriría con la incorporación de las enseñanzas del documento D05 o D06.

Por lo tanto, se trata mayoritariamente de una mera yuxtaposición de diferentes diseños de distintos elementos de sembradoras que no interactúan entre si y no dan lugar a la necesidad de ninguna adaptación, por lo que se considera que para el experto en la materia hubiera resultado obvio combinar las enseñanzas de los documentos D01, D02, D05 y D06 para obtener un resultado que cumpla la mayoría de las exigencias de la reivindicación 1.

No obstante, la reivindicación independiente número 1 divulga un eje dosificador que permite regular la capacidad de llenado de los agujeros del mismo mediante el ajuste de unos tornillos allen ubicados en el interior de dichos agujeros. Esto resolvería el problema técnico de modular el vaciado de la tolva, y en consecuencia la velocidad de sembrado de la sembradora. Tras estudiar las divulgaciones realizadas, esta característica técnica si cumpliría los requisitos de novedad y actividad. Por ello, la reivindicación independiente número 1 sería nueva y poseería actividad inventiva conforme a los artículos (6.1 y 8.1 LP 11/86) y en consecuencia, las reivindicaciones dependientes 2 a 5 también sería nuevas y satisfarían el requisito de actividad inventiva. (Art. 6.1 y 8.1 LP 11/86)